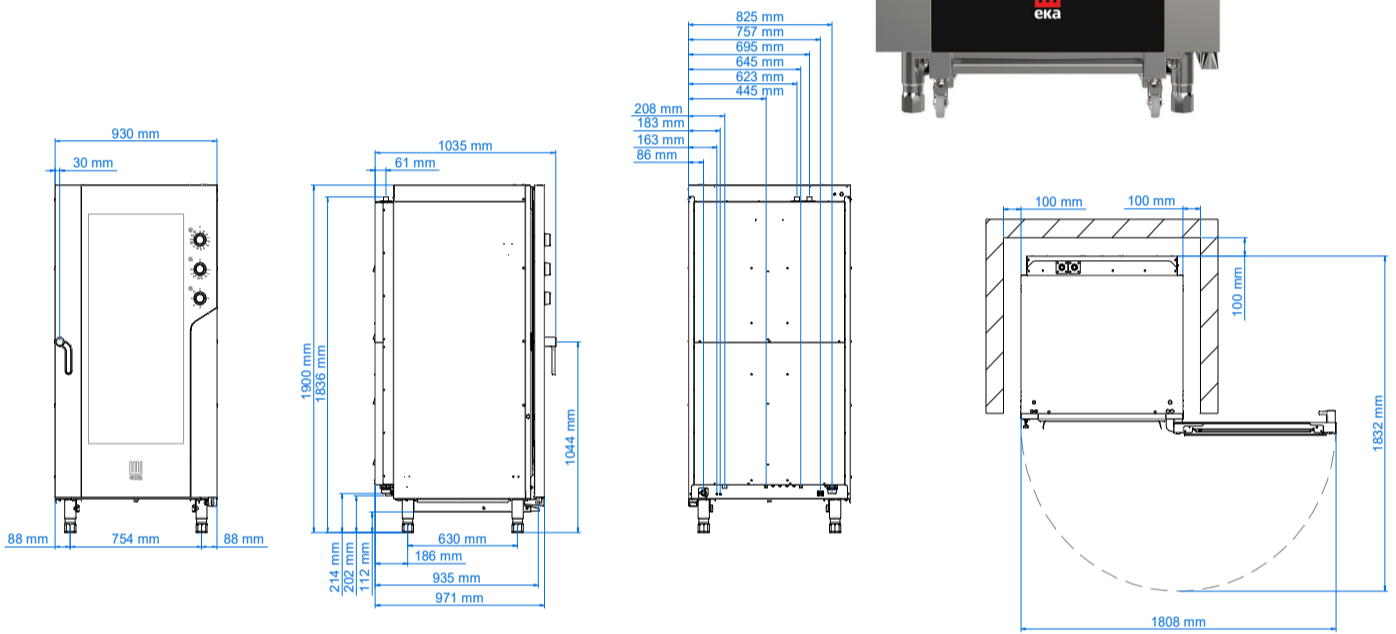


MKF 1664 S



Комбинированная электрическая пароконвекционная печь на 16 противней 600 X 400 ММ с электромеханической панелью



Размеры

Размеры (LxPxH мм)	930 x 1035 x 1900
Вес (кг)	247,2
Шаг направляющих (мм)	80

Электрические характеристики

Электрическая мощность (кВт)	31
Частота тока (Гц)	50 (60 по запросу)
Напряжение (В)	АС 380/400 3N
Кол-во двигателей	4 двунаправленных
Парогенератор (бойлер)	/
Защита от воды	IPX4

Функциональные характеристики

Питание	Электрическое
Вместимость	16 противней/решеток 600 x 400 ММ
Приготовление	С вентиляцией
Пар	Прямой впрыск с регулировкой посредством переключателя в виде 5-ти позиционной круглой ручки
Рабочая камера	Сталь AISI 304
Температура	100 - 270 °С
Контроль температуры	Термостат
Панель управления	Электромеханическая - правая сторона
Кол-во программ	/
Программируемые этапы	/
Предустановленная температура	/
Предварительный нагрев	/
Дверца	Правое боковое открытие, вентилируемая, доступное для обслуживания стекло
Ножки	Регулируемые

Аксессуары

Вытяжка	МККС 1620 S
Тележки	ЕКРС 16 TC ЕКРС 1664
Прочие аксессуары	Доступно в специальном разделе

Серийное оснащение

Картонная упаковка + поддон (LxPxH мм)	1146 x 1260 x 2090
Подводка для подключения ручной мойки	
Петли с устройством блокировки дверцы в положениях открытия 60°, 90°, 120°, 180°	
Выдвижная тележка для кондитерских изделий со съемной эргономичной ручкой и колесами с тормозами ЕКРС 16 TC	

Plus

По запросу на стадии заказа	Напряжение (В): АС 220/230 3 PH Дверца с левым боковым открыванием
Регулируемые петли дверцы	