



Фаршемешалка AIRHOT

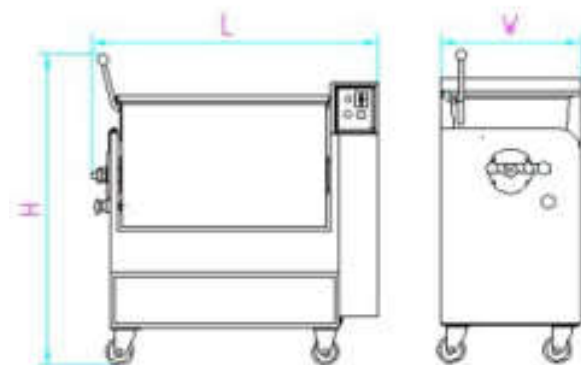
MME 35, MME 50, MME 70, MME 100



Инструкция по эксплуатации

Фаршемешалка Airhot ММЕ

Фаршемешалка серии ММЕ отличный выбор для перемешивания фарша. Фаршемешалка оснащена двумя лопастными смесителями, которые могут вращаться по и против часовой стрелки. Все части устройства контактирующие с пищевой продукцией изготовлены из нержавеющей стали или стали прошедшей гальванизацию и соответствуют гигиеническим стандартам.



До начала эксплуатации

- Промойте поверхности чана теплой влажной тряпкой.
- Убедитесь, что сеть питания соответствует характеристикам фаршемешалки и она заземлена
- Убедитесь, что чан зафиксирован штырем
- Прокрутите лопасти без нагрузки в обе стороны (рекомендуется суммарно 5 минут)

Эксплуатация

Наполните чан продуктом и накройте крышкой

Нажмите «Пуск»

Поверните регулятор направления вращения в нужную сторону

Нажмите «Стоп» по завершению процесса

Выньте фиксирующий штырь — чан можно перевернуть для извлечения продукта

Примечания

- **Не используйте фаршемешалку для работы с тестом**
- **Не мойте фаршемешалку непосредственно под струей воды**
- **После выключения рекомендуется подождать 3 минуты до повторного включения**
- **Половина объема чана — наилучший вариант загрузки**

Технические характеристики

Модель	Напряжение (В)	Частота (Гц)	Мощность (кВт)	Потребляемая мощность (кВт)	Объем танка (л)	Габариты (мм)	Вес (кг)
ММЕ-35	~ 220V	50Hz	0.75	1.1	35	720x510x1100	136
ММЕ-50	~ 220V	50Hz	1.1	1.5	50	820x510x1100	152
ММЕ-70	~ 220V	50Hz	1.5	1.98	70	860 x510 x1100	178
ММЕ-100	~ 220V	50Hz	1.5	1.98	100	1010x556x1100	223

