

# CALYPSO



# CALYPSO

## Инновационная эргономика и максимальная обзорность

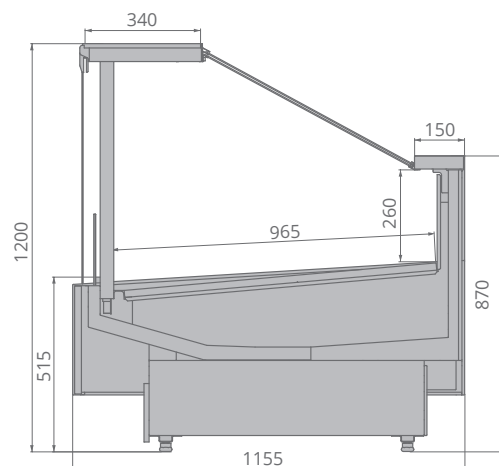
Стильный инклюзивный дизайн. Превосходная обзорность благодаря боковинам из стеклопакета. Светодиодная подсветка внутреннего объема. Внутреннее оформление из нержавеющей стали.

## Продуманная функциональность

Фронтальные стекла из закаленного стекла на гидролифтах. Технология Easy Change. Высококачественные и удобные в обслуживании материалы. Прогрессивная система управления воздушными потоками.

## Превосходная адаптируемость

Дополнительные детали отделки витрин. Легко придать индивидуальность пространству. Широкий выбор аксессуаров.



	± C°	mm	mm	mm	mm	m²	m²	mm	kW	kW/24h
Calypso 125	+1...+10	1250	1200	1155	1310	1,20	0,32	965	0,56	0,48
Calypso 190	+1...+10	1875	1200	1155	1935	1,82	0,48	965	0,61	0,78
Calypso 250	+1...+10	2500	1200	1155	2560	2,40	0,64	965	0,78	0,96
Calypso 320	+1...+10	3125	1200	1155	3185	3,00	0,80	965	1,02	1,42
Calypso 375	+1...+10	3750	1200	1155	3810	3,60	0,97	965	1,20	1,42
Calypso OY 90	+1...+10	1780	1200	1225	1840	1,10	0,29	965	0,47	0,48
Calypso 3Y 90	+1...+10	2420	1200	1400	2480	1,80	0,48	965	0,92	0,72

Компания Brandford™ оставляет за собой право вносить изменения в технические характеристики и дизайн продукции без предварительного уведомления.

**BRANDFORD**

[www.brandford.ru](http://www.brandford.ru)

Офис продаж  
Москва Тел.: +7 (495) 799 02 63

Завод  
Кострома, 141112,  
улица Московская, дом 105  
Тел.: +7 (4942) 41 12 91