

РОССИЯ
ОАО «ЧУВАШТОРГТЕХНИКА»



КОНВЕКЦИОННЫЕ ЭЛЕКТРИЧЕСКИЕ ПЕЧИ
для ПРЕДПРИЯТИЙ ОБЩЕСТВЕННОГО ПИТАНИЯ
типа КЭП-6 и КЭП-10

Руководство по эксплуатации

EAC

«Впервые выпускаемая в обращение продукция»

ЧЕБОКСАРЫ 2015

1 НАЗНАЧЕНИЕ

Конвекционные электрические печи инжекционного типа КЭП-6 и КЭП-10 с электромеханической панелью управления (далее - печь), предназначены для предприятий общественного питания для приготовления продуктов питания в различных режимах:

- сухой нагрев;
- нагрев с ручным впрыском воды в духовку.

В печах используются функциональные емкости размером 400х600мм.

Печи используются на предприятиях общественного питания как самостоятельно, так и в составе технологической линии.

На предприятии действует сертифицированная система менеджмента качества в соответствии с требованиями ИСО 9001:2008. Регистрационный номер сертификата 73 100 2188 от 29.12.2013 по 28.12.2016 г.

В связи с постоянным усовершенствованием машины в ее конструкции могут быть изменения, не отраженные в настоящем издании и не влияющие на ее монтаж и эксплуатацию.

2 УСТРОЙСТВО

Общий вид печи КЭП-6 и КЭП-10 приведен на рис. 1 и 2.

Духовка 1, установлена на основании и снаружи закрыта съемной облицовкой и дверью поз. 3. На задней стенке духовки печи установлены электродвигатели поз. 5 и воздушные электронагреватели (далее по тексту – ТЭНы) поз. 9. В печи КЭП-6 установлены два электродвигателя и два ТЭНа, а в печи КЭП-10 установлены три электродвигателя и три ТЭНа.

На вал электродвигателя, установлена крыльчатка. ТЭНы и крыльчатка отделены от зоны установки функциональных емкостей перегородкой поз.7.

Во время работы крыльчатка меняет направление вращения. При открывании двери ТЭНы и электродвигатели отключаются.

В духовке установлены направляющие (рис. 1 поз. 4) левая и правая для установки функциональных емкостей.

На правой боковой стенке установлены плафоны ламп освещения духовки, баллончик термовыключателя поз. 15 и баллончик терморегулятора. Термовыключатель при достижении температуры в духовке (плюс) 320°С (в аварийных ситуациях) обесточивает силовые цепи управления. Терморегулятор при достижении температуры в духовке заданного значения отключает ТЭНы, а при снижении вновь включает.

Регулируемые ножки поз. 6 позволяют устанавливать печь в горизонтальное положение.

Управление работой печи осуществляется с панели управления поз. 2.

Подача воды в духовку осуществляется через трубку поз. 8. на вентиляторе происходит дополнительное распыливание воды.

Излишки пара из духовки удаляются через трубу поз. 10.

ОПИСАНИЕ ОРГАНОВ ПАНЕЛИ УПРАВЛЕНИЯ

«**Таймер**» предназначен для управления работой печи. «**Таймер**» имеет три рабочих положения:

- положение «**О**» - отключенное состояние печи;
- положение «**Таймер**» - работа печи по заданному времени. Завершение работы печи происходит автоматически по истечению заданного времени. Для установки времени работы из положения «**О**» повернуть ручку таймера по часовой стрелке. Длительность работы указано на корпусе ручки. Диапазон установки таймера от 5 мин. до 60мин. Для принудительного завершения работы печи установить ручку таймера (повернуть ручку таймера против часовой стрелки) в положение «**О**»;

- положение «**Ручное управление**» – работа печи без таймера. Работа печи продолжается до установки ручки управления оператором в положение «**О**». Для установки в положение «**Ручное управление**» необходимо ручку таймера из положения «**О**» повернуть против часовой стрелки.




«**Температура**» предназначена для задания температуры и имеет два рабочих положения:




- положение «**О**» - ТЭНы в духовке отключены;

- рабочее положение, при которой температура в духовке поддерживается равной заданному значению. Значение температуры задания указано на корпусе ручки. Диапазон регулирования температуры в духовке (плюс) (50-270)°С.

Светосигнальная арматура «Включение ТЭНов» служит для визуального контроля включения и отключения ТЭНа.

Светосигнальная арматура «Работа» служит для визуального контроля включения таймера в положение «Таймер» или «Ручное управление».

Кнопка «» - предназначена для ручного включения освещения духовки. Для включения освещения лампы нажать и отпустить кнопку «». Для отключения лампы освещения духовки повторно нажать и отпустить кнопку «»

Кнопка «» - ручной впрыск воды в духовку. Для подачи воды нажмите кнопку «», для прекращения подачи воды отпустите кнопку «».

3 МЕРЫ БЕЗОПАСНОСТИ

К обслуживанию печи допускаются лица, прошедшие технический минимум по эксплуатации оборудования.

Оборудование не должно использоваться лицами, в том числе и детьми, с ограниченными физическими и умственными возможностями, а так же неопытными неквалифицированными лицами, за исключением случаев, когда они имеют руководство по правильной эксплуатации продукта или находится под контролем лиц, ответственных за их безопасность.

При работе с печью необходимо соблюдать следующие правила безопасности:

- не включать печь без заземления;
- не оставлять включенную печь без присмотра;
- санитарную обработку производить только при обесточенной печи;
- периодически проверять исправность шнура питания печи;
- при обнаружении неисправностей выключить печь и вызывать электромеханика;
- включать печь только после устранения неисправностей.

Внимание! При открытии двери соблюдайте осторожность: приоткройте дверь, выпустите пар и (или) горячий воздух, и откройте дверь полностью.

При открытии двери, на работающей печи, вентилятор продолжает вращаться еще около одной минуты.

Внимание! Для очистки наружной поверхности печи не допускается применять водяную струю.

Внимание! Температура стекла двери может достигать более (плюс) 80°С. Будьте осторожны!

Категорически запрещается:

- производить чистку и устранять неисправности на работающей печи;
- работать без заземления;
- эксплуатировать печь с поврежденным кабелем;
- использовать печь в пожароопасных и взрывоопасных зонах;
- эксплуатировать печь с поврежденной капиллярной трубкой терморегулятора и термовыключателя;

4 ПОРЯДОК УСТАНОВКИ

После хранения печи в холодном помещении или после перевозки в зимних условиях перед включением в сеть необходимо выдерживать его в условиях комнатной температуры в течение 6 ч.

Распаковку, установку и испытание печи должны производиться специалистами по монтажу и ремонту торгово-технологического оборудования.

Печь следует монтировать под вытяжным зонтом на горизонтальной поверхности. Оставить достаточно места сзади печи для упрощения доступа для подключения системы водоснабжения и подключения кабеля к электросети.

Установить печь на подставку или стол.

Перед началом эксплуатации снять защитную пленку со всех поверхностей.

Подключить печь к электросети через устройство защитного отключения на 32А/30мА. Перед подключением убедитесь в том, что напряжение источника электрической энергии и


поперечное сечение проводов электрического кабеля соответствуют величинам, которые указаны на табличке номинальных данных, находящейся на задней стенке печи. Сечение подводящего кабеля к печи должно быть не менее 4,0 мм².

Надежно заземлить печь, подсоединив заземляющий проводник к заземляющему зажиму. Заземляющий провод рекомендуется подключать к системе заземления соответствующей типу TN-S или TN-C-S по ГОСТ Р 50571.2-94 (МЭК364).

Подключить печь к системе водоснабжения, через электромагнитный клапан (резьба G 3/4). Печь подключать к системе водоснабжения только через фильтр, который снижает жесткость воды и предохраняет от образования накипи. Рекомендуется установить фильтр BRITA PURITY C300 Quell ST.

Визуально проконтролировать отсутствие течи и каплеобразования в местах подключения подвода воды.

Внимание! Перед электромагнитным клапаном рекомендуется устанавливать регулятор давления. Давление на выходе регулятора должно быть установлено на 1кг/см².

Для выравнивания потенциалов, при установке печи в технологическую линию, предусмотрен зажим, обозначенный знаком  – эквипотенциальность, чтобы оборудования, в технологической линии, имели одинаковый электрический потенциал. Сечение эквипотенциального провода должно быть 6мм².

Сдача в эксплуатацию смонтированной печи оформляется по установленной форме.

5 ПОРЯДОК РАБОТЫ

Прежде чем начать работу с печью, внимательно ознакомьтесь с настоящим руководством по эксплуатации и, в первую очередь, с указаниями по технике безопасности, элементами управления и с информационными надписями на печи.

Когда Вы приступаете к работе с печью в первый раз, прогрейте печь до её максимальной температуры в течение одного часа, чтобы выжечь возможные следы производственной смазки.

Убедитесь, что перегородка духовки и направляющие надежно закреплены. Снятие направляющих осуществляется следующим образом:

- поднимите направляющую вверх;
- нижнюю часть отодвиньте от стенки к центру духовки;
- затем движением на себя выньте держатели из камеры.

Установку направляющих производить в обратной последовательности.

Откройте кран подвода воды.

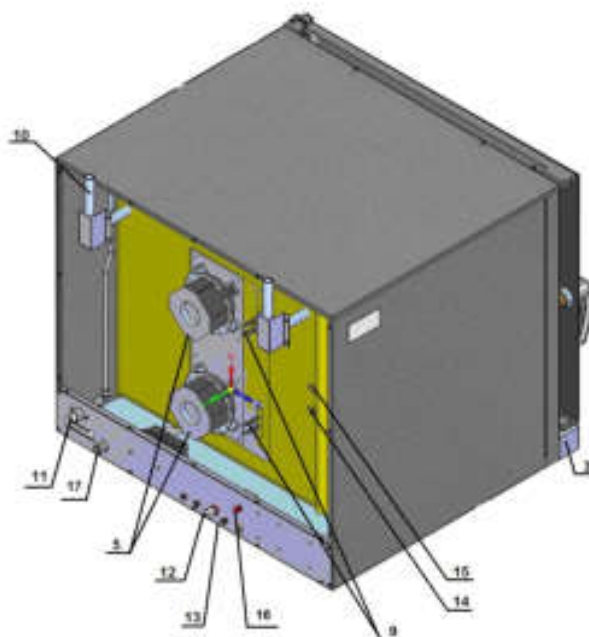
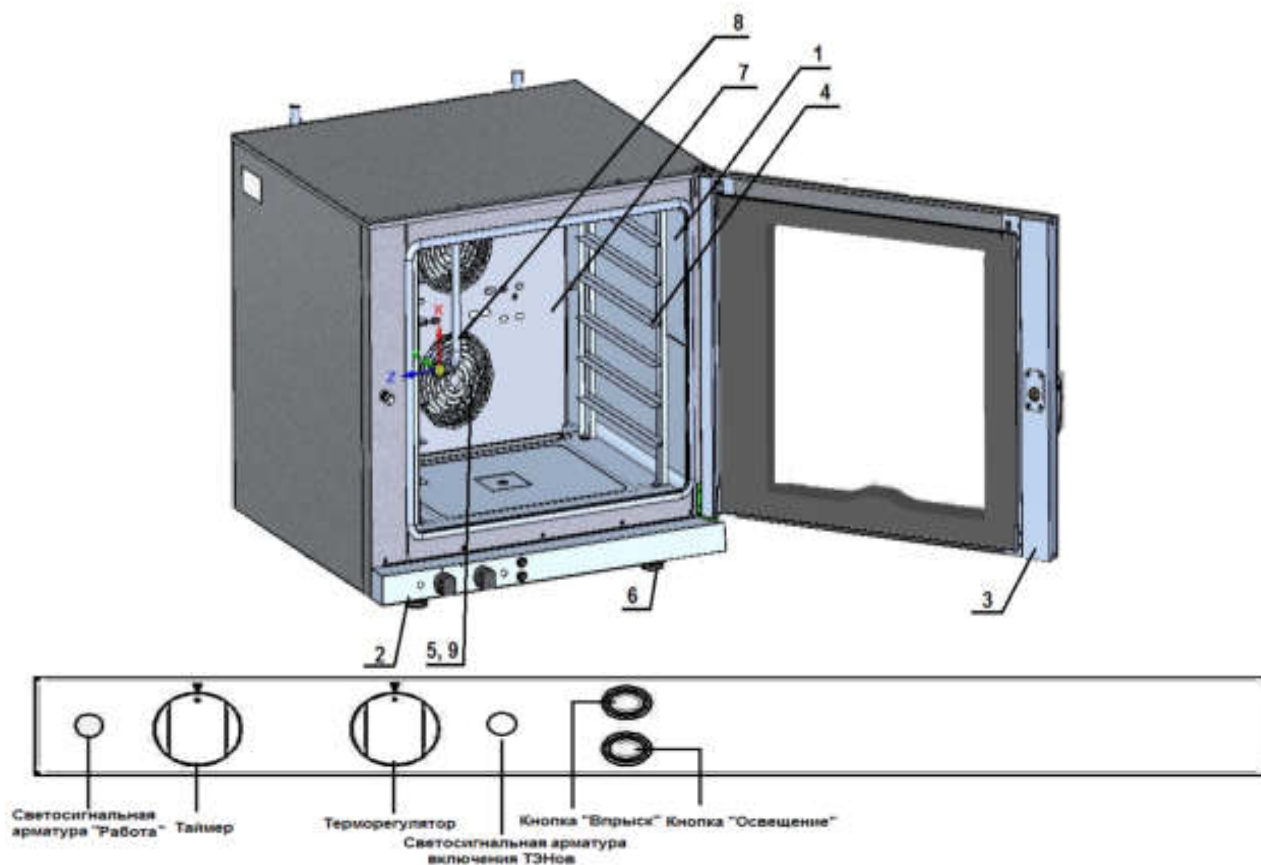
Подайте электропитание – установите автоматический выключатель в распределительном шкафу в положение «Вкл.». Визуально проконтролируйте загорание светосигнальной арматуры «Сеть».

Поверните ручку терморегулятора, по часовой стрелке, и установите требуемую температуру работы.

Установите «Таймер» в рабочее положение и визуально проконтролируйте загорание светосигнальной арматуры «Работа».

Внимание! Перед загрузкой продукта рекомендуется прогреть духовку на (20-30) градусов выше требуемого значения температуры.

После прогрева камеры загрузите продукт. Максимальная загрузка продукта на гастроремкость не более 5кг.



- | | |
|----------------------|---|
| 1. Духовка | 9. Воздушный электронагреватель. |
| 2. Панель управления | 10. Коллектор |
| 3. Дверь | 11. Электромагнитный клапан. |
| 4. Направляющие | 12. Кабельный ввод. |
| 5. Вентилятор | 13. Клемма эквипотенциальности. |
| 6. Ножка | 14. Датчик температуры камеры (плюс) 270°C. |
| 7. Перегородка | 15. Датчик аварийного выключателя (плюс) 320°C. |
| 8. Трубка впрыска | 16. Кнопка аварийного датчика (плюс) 320°C. |
| | 17. Подключение к канализации |

Рис. 1. Общий вид печи КЭП-6

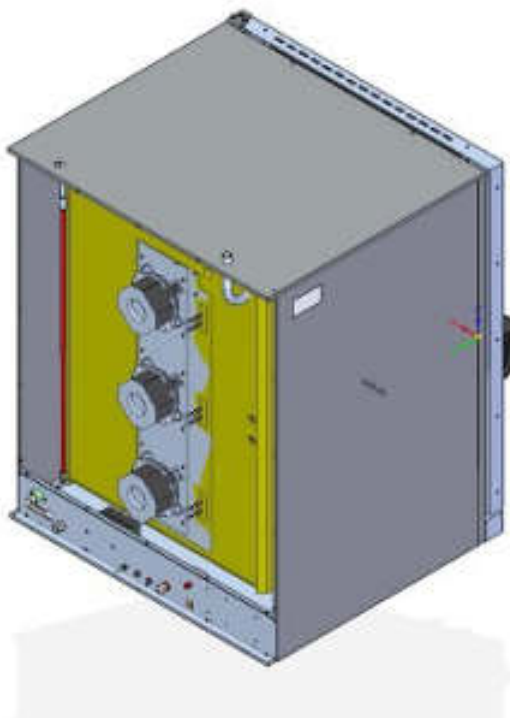

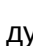



Рис. 2. Общий вид печи КЭП-10

Управление работой электродвигателя осуществляется с блока управления. В процессе работы электродвигатели (крыльчатки) меняют направление вращения: первоначально электродвигатели (крыльчатки) вращаются в одну сторону. По истечении определенного времени электродвигатели (крыльчатки) останавливаются. Затем электродвигатели (крыльчатки) вращаются в другую сторону. Далее алгоритм управления электродвигателями (крыльчатками) повторяется до прекращения выполнения программы или открытия двери.

Для добавления пара в духовку нажмите и отпустите кнопку «». При нажатии или нажатии и удержании кнопки «» впрыск воды в духовку осуществляется только ограниченное время. При необходимости большего количества пара повторно нажмите и отпустите кнопку.

Для включения лампы освещения духовки нажмите и отпустите кнопку «». Для отключения лампы освещения повторно нажмите и отпустите кнопку.

ВНИМАНИЕ! Соблюдайте осторожность при открытии двери духовки: сначала приоткройте дверь (выпустите пар и/или горячий воздух из духовки), а затем откройте дверь.

После окончания работы установите ручку таймера и терморегулятора в положение «0». Установить кран подвода воды к печи в положение «Закрото».

Подайте электропитание – установите автоматический выключатель в распределительном шкафу в положение «Выкл.».

ЕЖЕДНЕВНАЯ ОЧИСТКА

Необходимо ежедневно проводить очистку духовки печи.

Производите очистку специальными жирорастворяющими средствами для очистки духовок (например: «Abat Combi Cleaner», «Neodisher grill», «Шуманит» и т. д).

ВНИМАНИЕ! Чтобы не нанести вред здоровью и во избежание получения химического ожога обязательно использовать:

- защитную одежду;
- защитные очки;
- защитные перчатки.

ЗАПРЕЩАЕТСЯ использовать абразивные материалы.

Производите очистку следующим образом:

- охладите духовку до (плюс) 40°;
- выключите печь – установите автоматический выключатель в распределительном шкафу в положение «Выкл.»;
- удалите крупные остатки пищи из духовки;
- из духовки выньте наружу все съемные части. Используя средство для очистки помпы направляющие и перегородку.
- вылейте немного средства на увлажненную ткань и протрите поверхность духовки, тщательно промойте и насухо вытрите мягкой тканью или замшей;
- установите перегородку и боковые направляющие на штатное место и закрепите их;
- трудно удаляемые загрязнения отчищайте с помощью губки, смоченной в растворе моющего средства;
- тщательно промойте духовку и съемные части от остатков чистящего средства. Насухо вытрите мягкой тканью или замшей.

6 ТЕХНИЧЕСКОЕ ОБСЛУЖИВАНИЕ

Техническое обслуживание и ремонт должен производить электромеханик III - V разрядов, имеющий квалификационную группу по технике безопасности не ниже третьей.

Техническое обслуживание должна производить авторизованная сервисная служба при строгом соблюдении мер безопасности «Правил технической эксплуатации электроустановок потребителей» (ПТЭ) и «Правил техники безопасности электроустановок потребителей» (ПТБ), утвержденных Госэнергонадзором «Правил устройств электроустановок» (ПУЭ).

При техническом обслуживании печи выключить автоматический выключатель и вывесить табличку «**НЕ ВКЛЮЧАТЬ! РАБОТАЮТ ЛЮДИ!**»

Техническое обслуживание и ремонт печи осуществляется по следующей структуре ремонтного цикла:

2 «ТО-1» - «ТО-2»,

где: **ТО-1** - техническое обслуживание проводится 1 раз в месяц. Перечень выполняемых работ при ТО1:

- визуальный осмотр печи на соответствие Правилам ТБ;
- измерения сопротивления заземления между зажимом заземления и металлическими частями печи, которые доступны в процессе работы. Сопротивление заземления должно быть (не более) 0,1 Ом;
- проверка состояния электропроводки и электроаппаратуры;
- проверка отсутствия течи в местах соединения гибких шлангов;
- проверка уплотнителя двери и плотности прилегания двери;
- визуально проверить наличие накипи в трассе подвода воды на крыльчатку и при необходимости ее удаления;
- при необходимости провести дополнительный инструктаж работников по технике безопасности при эксплуатации печи.

ТО-2 - техническое проводится 1 раз в 3 месяца. Перечень выполняемых работ при ТО:

- включаются все работы предусмотренные при ТО1;
- протяжка винтовых соединений;
- осмотр и добавление смазки в манжету.

После окончания технического обслуживания необходимо внести запись о выполненной работе в таблицу 3 паспорта на изделие.

ЗАМЕНА ШНУРА ПИТАНИЯ

При выявлении повреждения шнура питания следует его заменить специальным шнуром из маслостойкой оболочки, защитными гибкими кабелями не легче обычных шнуров с оболочкой из полихлорпропилена или другой равноценной синтетической оболочкой по ГОСТ 7399.

Замену шнура должен производить только уполномоченная изготовителем организация. Порядок замены шнура:

1. Обесточьте печь - установите автоматический выключатель в распределительном шкафу в положение «Выкл.».
2. Отсоедините шнур питания от сети.
3. Используя крестовую отвертку снимите винты крепления задней стенки и стенку крепления электрооборудования.
4. На пускателе КМ1:1; КМ1:3 и КМ1:5 ослабьте винты крепления и отсоедините кабель.
5. На клемме X9 (клемма синего цвета) ослабьте винт и снимите провод с оболочкой синего цвета.
6. На клемме X10 (желто-зеленая клемма) ослабьте и снимите провод с оболочкой желто-зеленый.
7. Снимите поврежденный шнур питания.
Проложите новый шнур питания и произведите сборку в обратной последовательности.

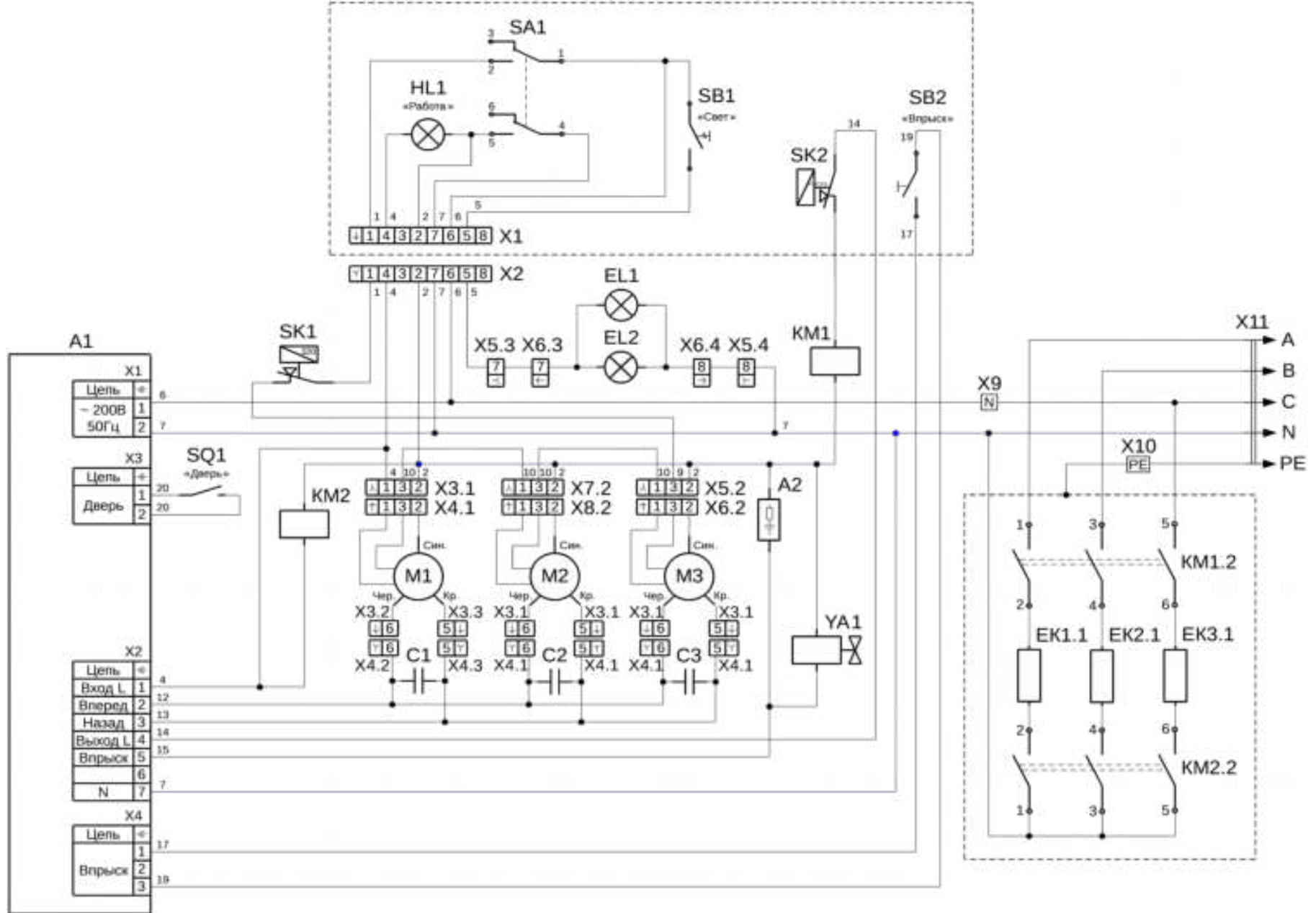
7 ВОЗМОЖНЫЕ НЕИСПРАВНОСТИ И МЕТОДЫ ИХ УСТРАНЕНИЯ

Таблица 1

Неисправность	Вероятная причина	Методы устранения
Светосигнальная арматура «Работа» не загорается. При повороте ручки «Таймер» печь не запускается.	<ol style="list-style-type: none"> 1. Отсутствует напряжение в сети. 2. Перегорел плавкий предохранитель на плате А1. 3. Неисправен таймер 4. Обрыв провода (потеря контакта) в цепи таймера или в цепи питания платы А1. 5. Сработала одна из аварийных защит. 	<p>Проверить напряжение в сети. Определить неисправный элемент и заменить.</p> <p>Смотреть схему электрическую принципиальную КЭП-6 и КЭП-10. Проверить защиты: SK1 и тепловую защиту двигателя.</p>
Светосигнальная арматура «Работа» не загорается. При повороте ручки «Таймер» печь запускается.	<ol style="list-style-type: none"> 1. Неисправна светосигнальная арматура «Работа». 2. Обрыв провода (потеря контакта) в цепи светосигнальной арматуры «Работа» 	<p>Определить неисправный элемент и заменить.</p> <p>Смотреть схему электрическую принципиальную КЭП-6 и КЭП-10.</p>
Светосигнальная арматура «Работа» не загорается. При повороте ручки «Таймер» печь запускается. Нагрев есть.	<ol style="list-style-type: none"> 1. Неисправна светосигнальная арматура «Работа» 2. Обрыв провода (потеря контакта) в цепи светосигнальной арматуры «Работа» 	<p>Определить неисправный элемент и заменить.</p> <p>Смотреть схему электрическую принципиальную КЭП-6 и КЭП-10.</p>
Светосигнальные арматуры «Работа» и «Включение ТЭНов» загораются. Не происходит нагрев. Вентиляторы вращаются, реверс есть.	<ol style="list-style-type: none"> 1. Не исправен ТЭН. 2. Не исправен терморегулятор. 3. Не исправен таймер. 4. Не исправен блок управления 	<p>Определить неисправный элемент и заменить.</p> <p>Смотреть схему электрическую принципиальную КЭП-6 и КЭП-10.</p>
Светосигнальные арматуры «Сеть» и «Работа» загораются. Происходит нагрев. Вентиляторы не вращаются.	<ol style="list-style-type: none"> 1. Неисправен блок управления. (Отказ силового элемента, расположенного на радиаторе – триак BT-39-800) 	<p>Проверить напряжение на входе блока А1.</p> <p>Заменить блок управления или заменить триак BT-139-800.</p>
Срабатывает аварийная защита (плюс) 320.	<ol style="list-style-type: none"> 1. Не исправен терморегулятор или повреждена капиллярная трубка терморегулятора. 	<p>Уточнить неисправный элемент и заменить.</p> <p>Для включения термовыключателя снять защитный колпачок (повернуть против часовой стрелки). Нажать и отпустить кнопку рис.1 поз. 15. Установить защитный колпачок.</p>
Не вращается один из вентиляторов.	<ol style="list-style-type: none"> 1. Не исправен электродвигатель. 2. Обрыв в цепи питания электродвигателя. 	<p>Уточнить неисправный элемент и заменить.</p>
Не происходит подача воды в духовку.	<ol style="list-style-type: none"> 1. Не исправен электромагнитный клапан. 2. Засорена трубка. 3. Не исправен выключатель. 4. Перекрыт кран подачи 	<p>Уточнить неисправный элемент и устранить неисправность.</p> <p>Проверить наличие давления в водопроводе</p> <p>Открыть кран подачи воды.</p>

	<p>воды.</p> <p>5. Отсутствует давление в системе водопровода.</p> <p>6. Неисправна плата А1.</p> <p>7. Не поступает напряжение на клапан УА1.</p>	<p>Смотреть схему электрическую принципиальную КЭП-6 и КЭП-10.</p>
<p>Отсутствует освещение духовки</p>	<p>1. Не исправна лампа освещения.</p> <p>2. Не исправен выключатель.</p> <p>3. Обрыв провода (потеря контакта) в цепи освещения.</p>	<p>Уточнить и заменить неисправный элемент.</p>

СХЕМА ЭЛЕКТРИЧЕСКАЯ ПРИНЦИПАЛЬНАЯ КЭП-6 и КЭП-10



ПЕРЕЧЕНЬ ЭЛЕМЕНТОВ КЭП-6 и КЭП-10

Поз. обозн.	Наименование	КЭП 6	КЭП 10	Код
A1	Блок управления КЭП-4	1	1	120000061026
A2	Ограничитель ОПН-113	1	1	120000060095
C1...C3	Конденсатор 5мкФх450В	2	3	Поставляется в комплекте с М1, М2, М3
EK1...EK3	ТЭН Б2 ф185	2	3	120000061102
EL1, EL2	Лампа осветительная	2	2	120000060444
HL1	Лампа светосигнальная жёлтая	1	1	120000006276
HL2	Лампа светосигнальная белая	1	1	120000006277
KM1, KM2	Контактор NC1-3210	2	2	120000061052
M1...M3	Двигатель СТ80.OWEN.M2	2	3	120000061103
SA1	Таймер-реле MI2	1	1	120000060874
SB1	Кнопка DY11KM10	1	1	120000060843
SB2	Кнопка DY11KS10	1	1	120000060841
SK1	Термовыключатель 55.13569.070	1	1	120000006819
SK2	Термовыключатель 55.13059.220	1	1	120000006818
SQ1	Датчик KMS-30 герконовый	1	1	120000060774
X1	Колодка 45 7373 9013	1	1	120000002167
X2, X3	Колодка 45 7373 9012	2	2	120000002180
X4	Колодка 45 7373 9013	1	1	120000002167
X5	Колодка 45 7373 9012	1	1	120000002180
X6	Колодка 45 7373 9013	1	1	120000002167
X7	Колодка 45 7373 9012	1	1	120000002180
X8	Колодка 45 7373 9013	1	1	120000002167
X9	Клемма AVK 35 синяя	1	1	120000060674
X10	Клемма AVK 16/35T	1	1	120000060652
X11	Шнур питания 5х1,5	1	1	890000026307
YA1	Электромагнитный клапан V18	1	1	120000006121