

Печь для пиццы

Руководство по

эксплуатации

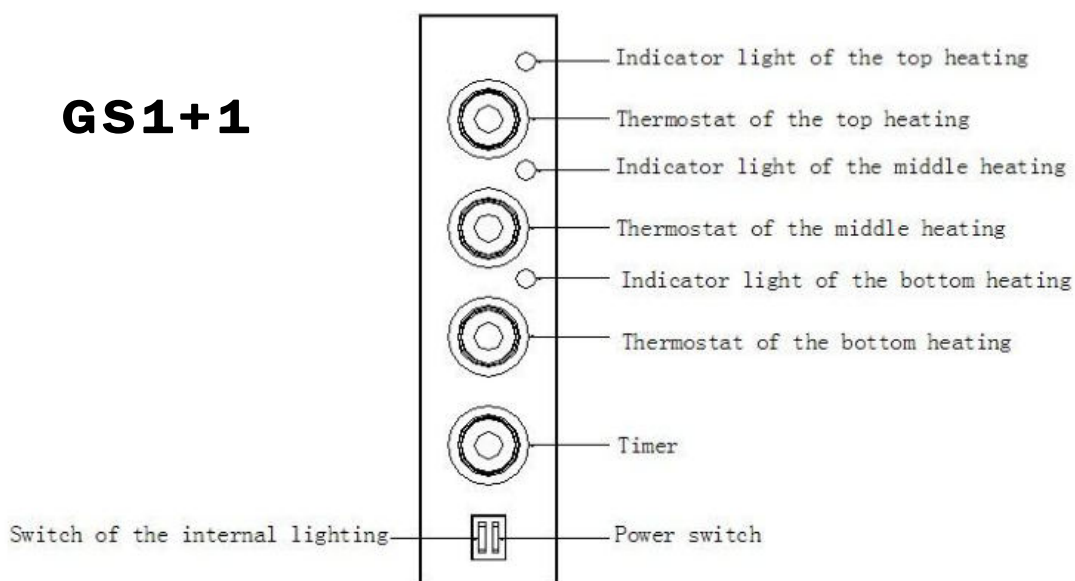
Модель: **GS1+1**

Благодарим Вас за использование продукта нашей компании. Чтобы обеспечить полную эффективность работы оборудования, ознакомьтесь с данным руководством, чтобы избежать ненужных потерь и повреждений, а также дополнительно изучите характеристики нашего оборудования, его установку и эксплуатацию. Пожалуйста, сохраните руководство для дальнейшего использования.

Оглавление

- I. Инструкция по эксплуатации панели управления
- II. Функции
- III. Схематическое изображение оборудования
- IV. Список запасных частей
- V. Инструкции по установке
- VI. Инструкции по управлению
- VII. Меры предосторожности
- VIII. Техническое обслуживание
- IX. Технические неисправности
- X. Технические характеристики
- XI. Электрическая схема

I. Инструкция по эксплуатации панели управления



1. Инструкция по эксплуатации панели управления модель GS1+1.

1.1 Левый переключатель предназначен для управления внутренним освещением.

1.2 Правый переключатель предназначен для управления всеми нагревательными элементами. Включите его, затем можно использовать термостаты. Индикаторы выключаются, когда нагревательные элементы достигают заданной температуры. Если выключатель питания находится в положении «Вкл.», таймер не будет работать. Если вам нужно использовать функцию синхронизации, пожалуйста, сначала выключите выключатель питания, теперь таймер также действует как «выключатель питания».

1.3 Эти три термостата управляют отдельно верхним, средним и нижним нагревательными элементами и их световыми индикаторами.

II. Функции

1. Функции

1.1 Быстрый нагрев. Эта печь оснащена термостатом 350°C, что значительно экономит время приготовления.

1.2 Печь оборудована шамотным камнем для выпечки, благодаря которому пища разогревается более равномерно.

1.3 Три термостата отдельно управляют верхним, средним и нижним нагревательными элементами, вы можете свободно регулировать температуру каждого нагревательного элемента.

2. Применение

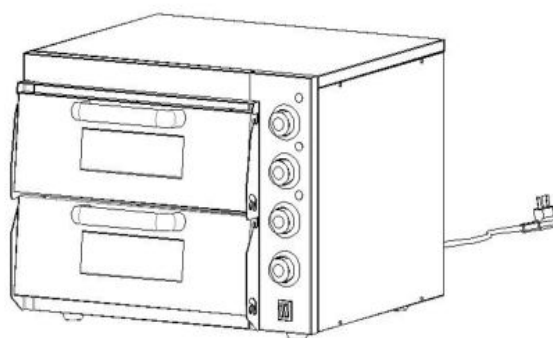
2.1 Подходит для выпечки всех свежих и замороженных хлебобулочных изделий.

2.2 Подходит для запекания свежего и замороженного мяса.

Ш. Схематическое изображение оборудования

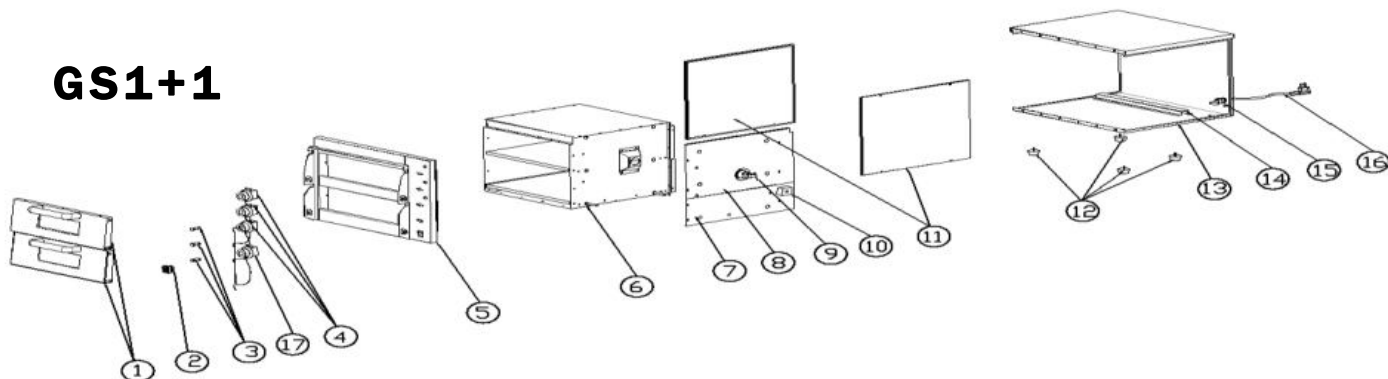
Внешний вид:

GS1+1

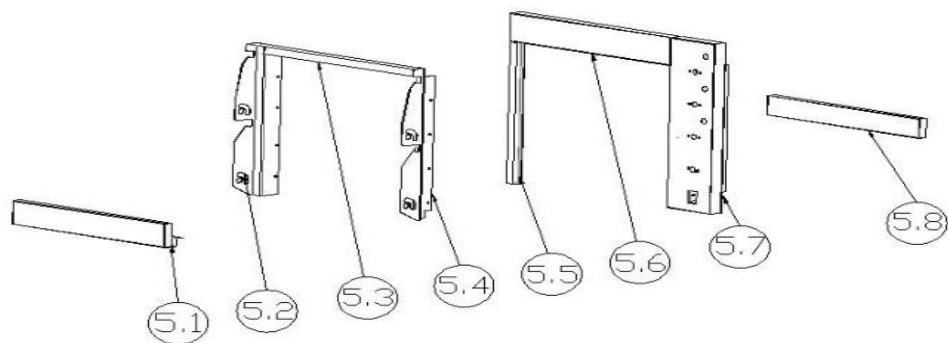


Корпус:

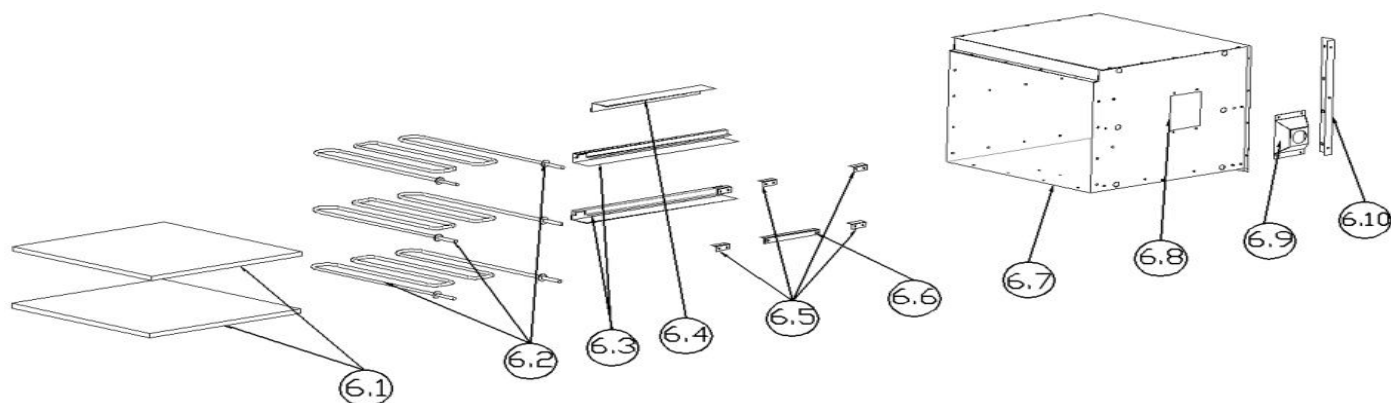
GS1+1



Передняя панель:



Камера для выпечки:



IV. Список запасных частей

GS1+1

No.	Но детали.	Описание	Количество
1	EP2T-001	Дверца	2
2	EP2T-002	Двухрядный переключатель	1
3	EP2T-003	Индикатор	3
4	EP2T-004	Термостат	3
5	EP2T-005	Передняя рама	1
5.1	EP2T-005-001	Нижняя планка	1
5.2	EP2T-005-002	Левая скоба	1
5.3	EP2T-005-003	Верхняя скоба	1
5.4	EP2T-005-004	Правая скоба	1
5.5	EP2T-005-005	Левая вертикальная пластина	1
5.6	EP2T-005-006	Верхняя планка	1
5.7	EP2T-005-007	Панель управления	1
5.8	EP2-005-008	Средняя планка	1
6	EP2T-006	Камера для выпечки	1
6.1	EP2T-006-001	Шамотный камень	1
6.2	EP2T-006-002	Нагревательный элемент	3
6.3	EP2T-006-003	Левая пластина	1
6.4	EP2T-006-004	Верхняя планка нагревательного элемента	1
6.5	EP2T-006-005	Правая пластина 1	2
6.6	EP2T-006-006	Правая пластина 2	1

6.7	EP2T-006-007	Главная панель камеры для выпечки	1
6.8	EP2T-006-008	Верхняя панель камеры для выпечки	1
6.9	EP2T-006-009	Неподвижная пластина для пирокоттона	1
6.10	EP2T-006-010	Плафон лампы	1
7	EP2T-007	Нижняя неподвижная пластина для пирокоттона	1
8	EP2T-008	Верхняя неподвижная пластина для пирокоттона	1
9	EP1T-009	Дуротермическая лампа	1
10	EP2T-010	Binding post	1
11	EP2T-011	Боковая панель	2
12	EP2T-012	Резиновые ножки	4
13	EP2T-013	Корпус	1
14	EP2T-014	Пластина камеры для выпечки	1
15	EP2T-015	Сальник кабеля PG13.5	1
16	EP2T-016	Кабель	1
17	EP2T-017	Таймер	1

V. Инструкции по установке

1. Все блоки питания и внешние подключения должны быть установлены квалифицированным электриком в соответствии со стандартом безопасности.
2. Подключения должны соответствовать требованиям оборудования.
3. Убедитесь, что резиновые ножки были надежно установлены.
4. Оборудование должно быть расположено в хорошо проветриваемом помещении на твердом основании, и мы предлагаем выдержать расстояние по крайней мере в 10 см между оборудованием и стеной или любыми другими предметами. Также поместите оборудование подальше от горючих материалов. Рядом с оборудованием должен быть установлен огнетушитель.
5. Снимите упаковочную пленку с поверхности.
6. Провод питания должен быть подключен в соответствии со стандартами безопасности. Убедитесь, что напряжение и частота соответствуют параметрам. И, пожалуйста, установите двухполюсный переключатель перед подключением. Погрешность напряжения должна быть $\pm 10\%$.

(Оборудование должно быть заземлено.)

7. Подсоедините кабель к источнику питания, закрепленному с помощью отвертки в соответствии со схемой подключения, затем ослабьте винт внутри точки питания и вставьте кабель, убедитесь, что медный лист плотно сжимает линию электропередачи. Если подключение неправильное, это может привести к совместному нагреву и сгоранию шнура питания.

VI. Инструкции по управлению

1. Включите питание оборудования.
 - 1.1 Температуру камеры для выпечки можно регулировать от 0 до 350°C.
 - 1.2 Поверните таймер по часовой стрелке до желаемого времени, затем загорится индикатор, и нагревательный элемент начнет работать, когда он достигнет установленной температуры, индикатор погаснет. Если температура ниже заданной температуры, нагревательный элемент будет

автоматически разогреваться, а индикатор гореть.

1.3 Внутреннее освещение может помочь контролировать процесс выпечки.

1.4 Время приготовления зависит от количества пищи: чем больше пищи, тем больше времени требуется.

1.5 Пожалуйста, отключите питание, если не используете оборудование.

VII. Меры предосторожности

1. Если вы хотите почистить, отремонтировать или переместить оборудование, сначала отключите вилку от сети питания.
2. Пожалуйста, не трогайте выключатель или вилку мокрой рукой.
3. Оборудование нельзя мыть под струей воды, поэтому будьте осторожны, не допускайте попадания воды в переключатель при чистке.
4. Не позволяйте детям касаться или пользоваться оборудованием.
5. Провод заземления должен быть подключен, все соединения должны быть восстановлены после технического обслуживания.

VIII. Техническое обслуживание

1. Пожалуйста, сначала вытащите вилку из розетки перед техническим обслуживанием и очистите ее после охлаждения камеры.
2. Для ежедневной чистки вы можете использовать сухую ткань, чтобы вытереть жир в камере для выпечки, не мойте камеру непосредственно водой. Для очистки шамотного камня, пожалуйста, выньте камень, используйте меховую щетку, чтобы очистить его поверхность, и промойте его водой, а затем высушите. (Не используйте какое-либо моющее средство для очистки шамотного камня, потому что камень может сильно поглощать воду, так что моющее средство будет поглощено вместе с водой, что может повлиять на вкус пищи.)
3. Квалифицированный электрик должен обслуживать оборудование один раз в месяц.

IX. Технические неисправности

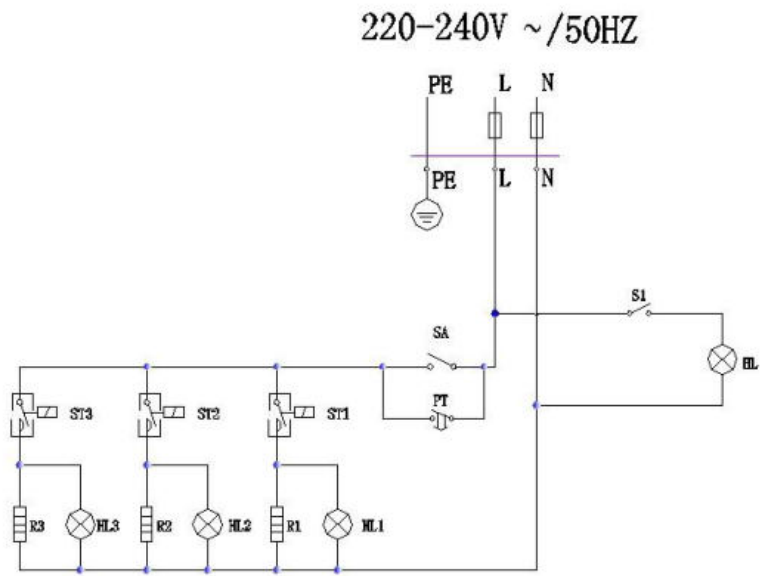
Неисправность	Устранение
Не нагревается	<ol style="list-style-type: none">1. Убедитесь, что оборудование подключено к сети.2. Поверните термостат на требуемую вам температуру.3. Убедитесь, что напряжение сети совпадает с напряжением оборудования.4. Обратитесь в сервисный центр по ремонту оборудования.
Короткое замыкание	Обратитесь в сервисный центр по ремонту оборудования.
Внутреннее освещение не работает	<ol style="list-style-type: none">1. Отключите оборудование от сети и дождитесь полного остывания камеры для выпечки.2. Замените лампу внутреннего освещения.
Появляется запах паленого	Обратитесь в сервисный центр, чтобы убедиться, что не произошло короткого замыкания.
Неравномерная выпечка	Отрегулируйте термостат для каждого нагревательного элемента, чтобы увидеть, как они работают. Если они работают хорошо, пожалуйста, обратитесь в сервисный центр, чтобы проверить, нужно ли менять нагревательный элемент.

X. Технические характеристики

Модель	Диапазон температур	Размеры (мм)	Внутренние размеры (мм)	Напряжение (В)	Мощность (кВт)
GS1+1	0~350°C	560X570X440	415X400X120X2шт	220-240 В	3

XI. Электрическая схема

GS1+1



ST1 ST2 ST3 -Thermostat
SA -Power Switch

HL1 HL2 HL3-Indicator light
S1-Switch of the internal lighting

R1 R2 R3 -Heating element PT -Timer
HL -Internal lighting