



ЭКСПЛУАТАЦИЯ И ТЕХОБСЛУЖИВАНИЕ (ПЕРЕВОД ОРИГИНАЛА ИНСТРУКЦИЙ)





БЕЗОПАСНОСТЬ	4
ОБЩИЕ СВЕДЕНИЯ	10
ПРИМЕНЕНИЕ МЕНЮ SET	16
ПРИМЕНЕНИЕ МЕНЮ MIND.MAPS	26
ПРИМЕНЕНИЕ МЕНЮ PROGRAMS	30
ПРИМЕНЕНИЕ МЕНЮ ROTOR.KLEAN	34
НАСТРОЙКИ МЕНЮ	38
АВАРИЙНЫЕ СИГНАЛЫ И ПРЕДУПРЕЖДЕНИЯ	44
ТЕХОБСЛУЖИВАНИЕ	46
ОБСЛУЖИВАНИЕ	50

КОНТАКТНАЯ ИНФОРМАЦИЯ

На заднем титульном листе указаны местные контактные координаты.



Уважаемый Клиент,

данная инструкция содержит всю необходимую информацию для правильной эксплуатации и техобслуживания устройства.

В случае сомнений в отношении каких-либо вопросов, Изготовитель остается в распоряжении для предоставления информации.

Безопасность

Описание пиктограмм	4
Информация по безопасности	5

ОПИСАНИЕ ПИКТОГРАММ



Ознакомиться с руководством по эксплуатации



Опасно! Ситуация неминуемой опасности или опасная ситуация, которая может привести к травмам или смерти.



Опасность возгорания!



Опасность электрического удара!



Опасность ожогов



Опасность опасных веществ.



Рекомендации и полезная информация



Ссылка на другую главу



Символ заземления



Символ эквипотенциальности

ИНФОРМАЦИЯ ПО БЕЗОПАСНОСТИ



Предупреждения общего характера

- Несоблюдение правил безопасности или использование и техобслуживание в нарушение приведенных в данной инструкции указаний, обуславливают утрату гарантии* и освобождает Изготовителя от любой ответственности.
- Следует размещать данное устройство вне доступа детей.
- Очистка и техобслуживание должны выполняться пользователем, НЕ должны выполняться детьми, особенно без присмотра взрослого.
- Данное устройство может использоваться только для приготовления пищи на кухнях, предназначенных для промышленного и профессионального использования, квалифицированным персоналом, проходящим периодические подготовительные курсы; любое другое его использование не соответствует предусмотренному назначению, поэтому считается опасным.
- Если устройство не функционирует или при обнаружении его функциональных или структурных изменений, следует отключить его от системы электропитания и обратиться в сервисный центр, авторизованный компанией UNOX, не делая попытки ремонта собственными силами. При проведении ремонтных работ следует запрашивать использование оригинальных запасных частей UNOX.
- Несоблюдение данных норм может привести к ущербу и травмам, в том числе смертельным, а также обуславливает утрату гарантии.
- Рекомендуется, в целях гарантии превосходных условий эксплуатации и безопасности, обеспечивать его техобслуживание и контроль в авторизованном сервисном центре.
- Акустическая эмиссия устройства составляет менее 70 дБ.
- Калибровка измерительной системы влажности должна выполняться при первой установке (следует связаться с сервисной службой Unox) и по мере необходимости.
- Если невозможно обеспечить постоянное подключение печи BAKERTOP MIND.Maps™ к системе слива, необходимо закрыть вывод коническим патрубком, предоставляемым в комплекте Starter kit. При закрытом выводе НЕ следует использовать программы мойки или мыть камеру с использованием большого количества воды в связи с опасностью затопления.



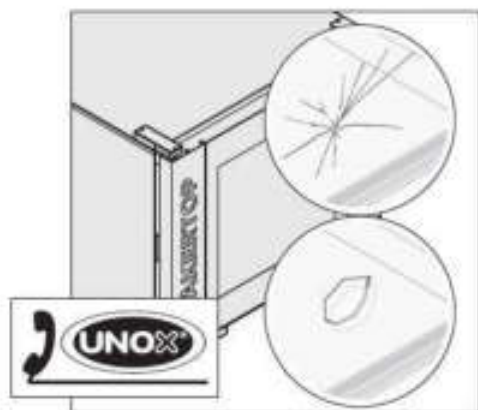
При закрытом выводе НЕ следует использовать программы мойки или мыть камеру с использованием большого количества воды в связи с опасностью затопления.



Опасность ожогов и травм!

- В процессе приготовления и до охлаждения всех частей устройства, следует соблюдать осторожность и прикасаться только к элементам управления или ручке устройства, в связи с тем, что внешние части очень горячие (температура превышает 60°C / 140°F).
- Из соображений безопасности процесс приготовления осуществляется только при закрытой дверце. При открытии дверцы печь временно останавливается с визуализацией на дисплее соответствующего сообщения. Для возобновления процесса приготовления достаточно закрыть дверцу.

- В целях гарантии превосходных показателей устройства, НЕ РЕКОМЕНДУЕТСЯ открывать дверцу в процессе приготовления. Если открытия дверцы избежать нельзя, следует выполнять данную операцию очень медленно и осторожно, уделяя внимание выходу горячих паров из рабочей камеры.
- Для перемещения и извлечения емкостей, принадлежностей, а также других предметов из рабочей камеры, следует всегда одевать термическую защитную одежду, пригодную для данного использования, и соблюдать максимальную осторожность.
- Соблюдать максимальную осторожность при извлечении противней из камеры печи.
- Следует извлекать проникающий температурный зонд из продуктов перед извлечением противней из печи и размещать его в специальный внешний держатель зонда. Перед извлечением противней проверить, что кабель зонда не мешает их извлечению. При обращении с зондом следует соблюдать осторожность в связи с тем, что он очень острый и после использования очень горячий.
- КАТЕГОРИЧЕСКИ ЗАПРЕЩАЕТСЯ размещать противни, горячие/холодные емкости или другие предметы на печь, даже если она выключена. НЕ следует приближать к устройству возгораемые или чувствительные к теплу предметы (например, декоративные пластиковые элементы, зажигалки и т.д...).
- Необходимо оставлять, по меньшей мере, 10 см свободного пространства вокруг печи.
- При первом использовании устройства, в связи с испарением некоторых используемых в производственном процессе масел, из него может выходить дым и неприятный запах, которые постепенно пропадут при последующих циклах функционирования.
- Жидкости или другие продукты не должны разогреваться в герметичных емкостях в связи с возможностью взрыва.
- Для предупреждения ожогов не следует использовать емкости с жидкостями или пищевыми продуктами, которые становятся жидкими при нагреве, высотой, превышающей уровень возможности наблюдения за ними (IEC 60335-2-42:2002 / AMD1:2008)
- В результате нагрева напитков может с некоторой задержкой наблюдаться сильное кипение, поэтому следует соблюдать осторожность при обращении с емкостью.
- Для предупреждения ожогов, прежде чем кормить ребенка, содержимое детской бутылочки и детского питания в баночках следует хорошо перемешать, кроме того, необходимо проверить температуру.
- Следует использовать только инструменты и емкости, соответствующие использованию при высокой температуре.
- Не следует снимать или касаться защитного картера вентиляторов, вентиляторов и нагревательных элементов в ходе их функционирования до их полного охлаждения.
- Перед использованием моющих средств, следует внимательно ознакомиться с соответствующим паспортом безопасности.
- В процессе мойки не следует открывать дверцу печи в связи с наличием опасности повреждения глаз, слизистой оболочки и кожи, обусловленной контактом с используемыми химическими средствами, в связи с тем, что они разбрызгиваются крыльчаткой внутри рабочей камеры и перемещаются сильными потоками воздуха.
- В случае техобслуживания гидравлического контура печи, следует обязательно использовать специальные СИЗ для моющего средства (см. паспорт безопасности на продукцию), в частности, перчатки и очки, в связи с возможностью наличия остатков моющего средства в частях контура, которые могут быть под давлением.
- В гидравлическом контуре печи, начинающемся с соединения 3/4", с встроенным обратным клапаном, включающем все расположенные после него трубы и дополнительные принадлежности, не допускаются несанкционированные вмешательства, в связи с возможностью нанесения ущерба, получения травм или аварийных ситуаций со смертельным исходом.



Если стекло устройства треснуто или повреждено, следует запросить его незамедлительную замену в авторизованном сервисном центре. Не следует использовать печь: риск взрыва стекла.

ТОЛЬКО ДЛЯ НАПОЛЬНЫХ ПЕЧЕЙ С ТЕЛЕЖКОЙ:

- Всегда блокировать стояночные тормоза передних колес после ее установки в рабочую камеру и когда нет необходимости их перемещения.

- Всегда обеспечивать блокировку противней, установленных в направляющие.
- Всегда уделять максимальное внимание при перемещении в связи с тем, что в противнях могут быть горячие жидкости, которые могут вытечь, а также в связи с возможностью переворачивания тележек (например, при их перемещении на неровных поверхностях или через двери).



Опасность пожара

- Перед использованием убедиться, что внутри камеры устройства отсутствуют посторонние предметы (например, инструкции, пластиковые пакеты и т.д.) или остатки моющих средств; в то же время необходимо убедиться, что дымоотвод не засорен, а рядом отсутствуют возгораемые материалы.
- При нагреве продуктов в пластиковых или бумажных емкостях, следует наблюдать за печью в целях предупреждения возможных рисков возгорания.
- В случае появления дыма, следует отключить устройство от системы электропитания и удерживать дверцу закрытой для затухания пламени.
- Не следует располагать источники тепла (например, грили, фритюрницы и т.д.), легко возгораемые или воспламеняемые вещества рядом с устройством (например, газойль, бензин, бутылки со спиртными напитками и т.д.).
- Устройство подлежит ежедневной очистке, с удалением всех остатков продуктов. Следуйте подробным инструкциям по очистке на стр. 46. Несоответствующее выполнение данной операции может привести к повреждению поверхностей, это может отрицательным образом сказаться на сроке службы устройства и вызвать ситуацию опасности (жиры или остатки пищевых продуктов, если не удаляются, могут загореться).
- Очистка устройства не должна осуществляться струей воды или паром под давлением.
- Не использовать в процессе приготовления легко возгораемые продукты или жидкости (например, спирт).





Опасность электрического удара!

- Не следует открывать отсеки, обозначенные данными символами. Их открытие предусмотрено только для квалифицированного и уполномоченного компанией UNOX персонала. Несоблюдение данного правила обуславливает утрату гарантии* и подвергает опасности нанесения ущерба и травм, в том числе смертельных.
- Любая операция планового техобслуживания должна осуществляться:
 - после отключения устройства от электросети и разрядки емкостных компонентов (около пары минут);
 - после полного охлаждения устройства;
 - находясь в превосходном психо-физическом состоянии, при использовании соответствующих средств индивидуальной защиты (например, теплозащитных резиновых перчаток, защитных средств для глаз, противопыльной маски (дополнительная) и т.д..).

Общие сведения

Рекомендации и предупреждения	10
Загрузка и использование тележек (только для напольных печей с тележками)	11
USB	12
Использование проникающего температурного зонда	12
ЖК-панель управления Экранная страница HOME	13
Как установить параметр	14

РЕКОМЕНДАЦИИ И ПРЕДУПРЕЖДЕНИЯ

-  **Перед использованием устройства следует внимательно ознакомиться с главой "Правила техники безопасности"**
-  **В случае приготовления большого количества жирной пищи, необходимо подготовить пустой противень без перфорации и установить его на направляющих самого нижнего уровня печи. Можно также использовать контейнер соответствующего размера.**

- При первом использовании устройства следует тщательно очистить внутреннюю часть камеры и печи и принадлежности (см главу **Техобслуживание** на стр. 46); оставить функционировать ее в холостом режиме при максимальной температуре приблизительно в течение около 1 часа для устранения возможных неприятных запахов, обусловленных защитными смазочными материалами, используемыми на заводе.
- При открытии дверцы рабочей камеры, функция нагрева и вентилятор выключаются автоматически с активацией встроенного тормоза вентилятора (вентилятор продолжает вращение в течение короткого промежутка времени).
- Если устройство остается включенными более чем в течение 15 минут, не выбирая режима функционирования или автоматической мойки, автоматически активируется функция режима ожидания для снижения энергопотребления.
- Для выхода из режима ОЖИДАНИЯ достаточно нажать на кнопку START/STOP.
- Использовать устройство следует при температуре окружающей среды в пределах от +5 °C до +35 °C.
- Стараться не солить продукты в рабочей камере. Если этого нельзя избежать, обеспечить в максимально короткое время очистку печи (см главу **Техобслуживание** на стр. 46).
- В процессе приготовления и до полного охлаждения, следует соблюдать осторожность при касании внешних и внутренних частей печи (они могут нагреваться до температуры свыше 60°C).
- В целях предупреждения закипания, не следует использовать емкости, наполненные жидкостями или продуктами питания, которые становятся жидкими при воздействии тепла, в количестве, превышающем то, которое может легко контролироваться.

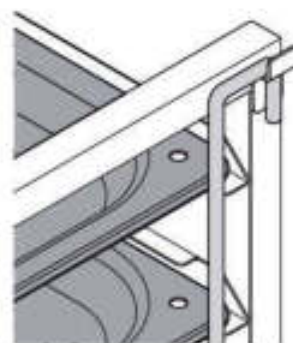
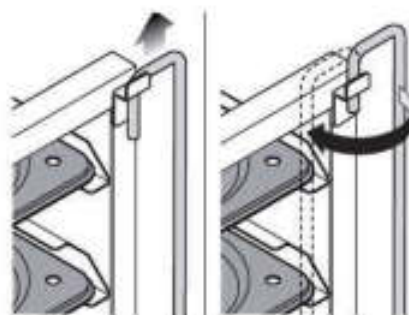


Из соображений безопасности, рекомендуется НЕ располагать последний противень на высоту, превышающую 160 см. В случае необходимости, следует **обязательно прикрепить наклейку, содержащуюся в**

комплекте "Starter Kit" на высоте 160 см.

- Рекомендуется всегда подогревать печь для устранения эффектов утраты тепла, обусловленных открытием дверцы.
- Наоборот, при использовании ручной функции подогрева, рекомендуется устанавливать ее на температуру, превышающую, по меньшей мере, на 30°C температуру, предусмотренную для приготовления.

- В целях гарантии превосходных показателей устройства, **рекомендуется НЕ открывать дверцу в процессе приготовления.** Если открытия дверцы избежать нельзя, следует выполнять данную операцию очень медленно и осторожно, уделяя внимание выходу горячих паров из рабочей камеры.
- Использовать противни и решетки UNOX, стараясь располагать равномерным образом продукты питания, без их наложения или чрезмерной загрузки. Всегда соблюдать имеющиеся в вашем распоряжении указания по загрузке устройства.
- Не использовать в процессе приготовления легко возгораемые продукты или жидкости (например, спирт или вино).



Отключение электропитания

В случае отключения электропитания или выключения устройства, при его повторном включении устройство возобновит работу с выполняемой программы. Длительность процесса приготовления может быть увеличена максимум на 2 минуты.

Промотр и установка параметров должны осуществляться только сухими и чистыми пальцами, не допуская использования таких предметов, как вилки, ложки и т.д.. Предоставляемый в принадлежностях стилус должен использоваться только для рисования кривых рецептов в меню Mind Maps и подписей.

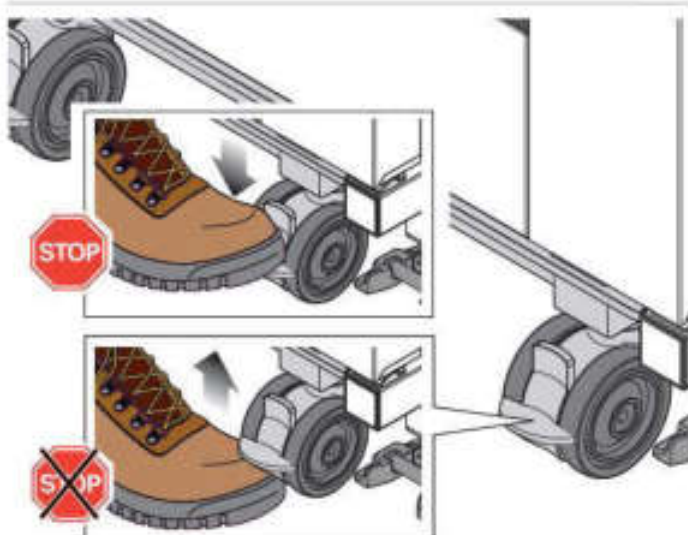
ЗАГРУЗКА И ИСПОЛЬЗОВАНИЕ ТЕЛЕЖЕК

(только для наполненных печей с тележкой)

- ⊕ Использовать только тележки, противни и решетки UNOX.

Осторожно загружать тележки, не допуская их перегрузки: опускание тележки является нормальным явлением и зависит от количества продуктов питания на противнях. Тележка устанавливается вовнутрь печи при использовании нижних направляющих. При движении тележки следует заблокировать противни в соответствии с указаниями рисунка. Всегда блокировать стояночные тормоза передних колес после ее установки в рабочую камеру и когда нет необходимости их перемещения.

Соблюдать максимальную осторожность при движении в связи с тем, что противни могут содержать кипящую жидкость, которая может вытечь, и сами тележки могут перевернуться (например, при их перемещении на неровных, наклонных поверхностях или через двери).



01

02

03

USB

04 ▶ Порт USB расположен под ЖК-панелью и позволяет импортировать или экспортировать материал с собственной флэш-карты USB (формата FAT32 емкостью от 4 до 16 Гб). Использование флэш-карты см. на ▶ стр. 41.

ИСПОЛЬЗОВАНИЕ ПРОНИКАЮЩЕГО ТЕМПЕРАТУРНОГО ЗОНДА

05 ▶ Зонд в процессе приготовления определяет температуру «в центре» блюда: достижение заданного пользователем значения означает, что блюдо готово как на поверхности, так и изнутри. Проникающий температурный зонд должен устанавливаться в глубину приготавливаемого блюда: следует убедиться, что наконечник зонда достигает «центра» блюда, то есть самой внутренней точки, не выходя из него. Если продукты питания незначительной толщины, следует устанавливать зонд параллельно опорной поверхности. При наличии нескольких продуктов, следует вставлять его в меньший по размерам; после достижения желаемой температуры в центре блюда (а поэтому завершения процесса приготовления), следует извлечь готовую часть, переместить зонд на следующий меньший по размерам элемент и перезапустить цикл приготовления.

⊕ При обращении с зондом следует соблюдать осторожность в связи с тем, что он очень острый и после использования наконечник очень горячий.

⊕ Следует извлекать проникающий температурный зонд из продуктов перед извлечением противней и размещать его в специальный внешний держатель зонда (не оставлять его свисающим за пределами/внутри камеры печи).

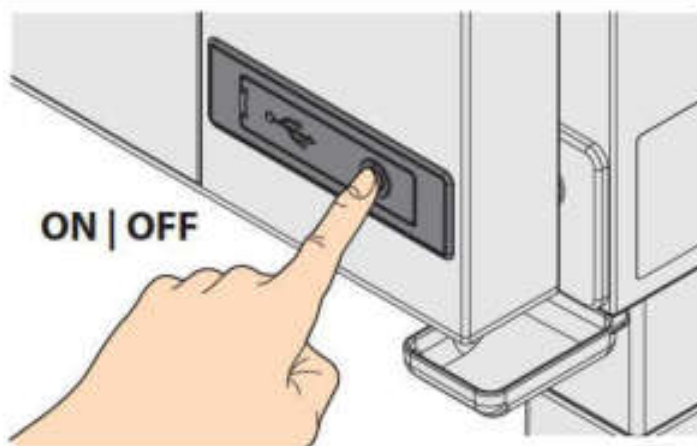
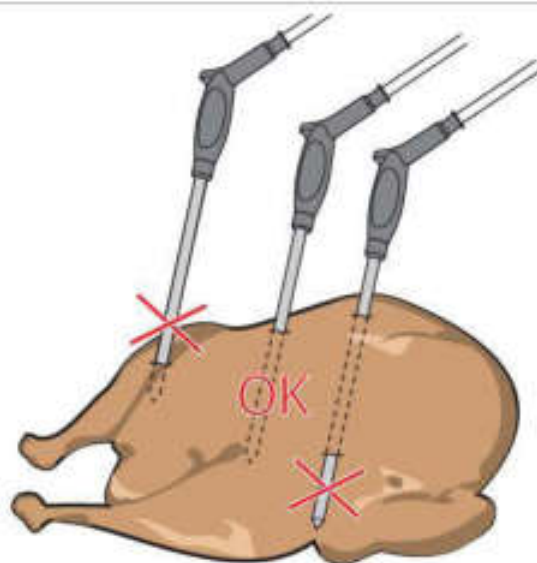
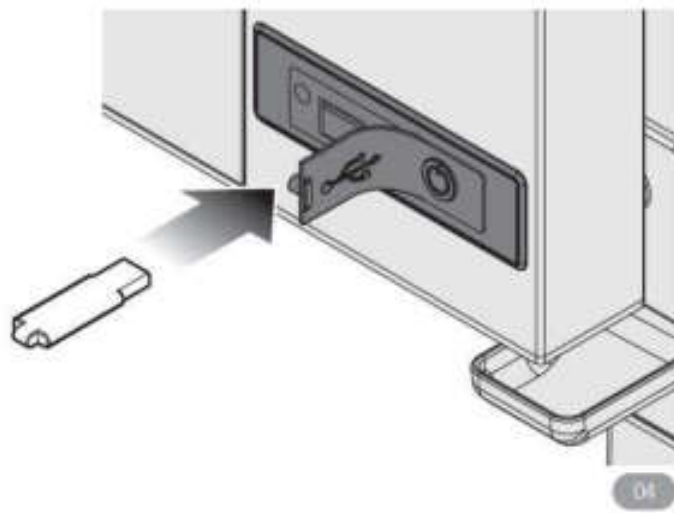
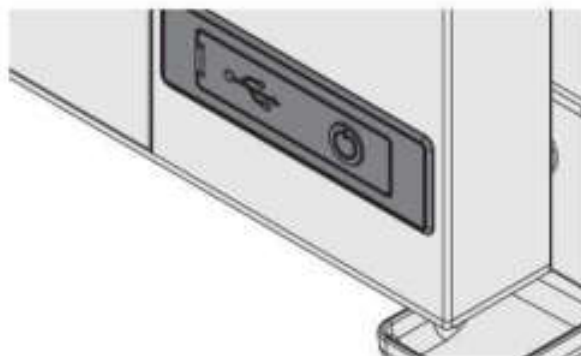
⊕ Перед извлечением противней проверить, что кабель зонда не мешает их извлечению.

⊕ До начала фазы подогрева программы, предусматривающей использование проникающего температурного зонда, следует позиционировать его во внешний держатель зонда.

ВКЛЮЧЕНИЕ/ВЫКЛЮЧЕНИЕ УСТРОЙСТВА

06 ▶ Данная кнопка позволяет включать и выключать дисплей, но не выключает печь.

Для выключения печи следует перевести выключатель электроцита в положение OFF (ВЫКЛ.).



SET

Позволяет осуществлять приготовление, в ходе которого пользователь должен вручную устанавливать рабочие параметры (например, температура, длительность и т.д.).

⊕ Дополнительные сведения на ▶ стр. 16

ROTOR.KLEAN

Позволяет получить доступ к списку циклов мойки и запустить соответствующий собственным требованиям.

⊕ Дополнительные сведения на ▶ стр. 34

MIND MAPS

Новый способ установки параметров приготовления: простой, быстрый и интуитивный.

PROGRAMS

Позволяет получить доступ к списку сохраненных ранее в памяти рецептов приготовления посредством "меню set".

⊕ Дополнительные сведения на ▶ стр. 30

Настройка параметров пользователя (дата/время, единица измерения и т.д.)

⊕ Дополнительные сведения на ▶ стр. 30



Время и дата

Данная печь позволяет контролировать при использовании единой панели управления также подключенные дополнительные принадлежности (например, SLOWTOP).

Для возможности их использования необходимо коснуться нижней иконки.



Соединение WI-FI активировано



Соединение ethernet активировано



Соединение WI-FI НЕ активировано



Соединение ethernet НЕ активировано

КАК УСТАНОВИТЬ ПАРАМЕТР

07 ▶ Перемещая курсор

- 1 Коснуться символа устанавливаемого параметра: он изменяет собственный цвет (в случае параметра "длительность", необходимо воздействовать по отдельности на параметры часов, минут или секунд).
- 2 Коснуться горизонтальной строки (загорается) и сместить курсор до установки желаемого значения; спустя три секунды ожидания, курсор исчезает.

08 ▶ Путем воздействия на кнопки

- 1 Коснуться символа устанавливаемого параметра: он изменяет собственный цвет (в случае параметра "длительность", необходимо воздействовать по отдельности на параметры часов, минут или секунд).
- 2 Использовать кнопки **-** **+** для изменения значения.



07



08

КАК ВЕРНУТЬСЯ НА ПРЕДЫДУЩУЮ ЭКРАННУЮ СТРАНИЦУ ИЛИ НА СТРАНИЦУ HOME



Для возврата на экранную страницу HOME из меню (например, MIND.Maps), следует вновь коснуться обозначенной красным цветом иконки.

09



Если меню предусматривает доступ к нескольким страницам (например, меню SETTING), путем неоднократного касания иконки меню, можно переходить назад на одну страницу за раз до достижения HOME.

10

Применение | Меню SET



Подогрев	18
Установка фаз приготовления	18
Запуск процесса приготовления без его сохранения	19
Сохранение заданного режима приготовления и его активация	20
Режим приготовления	23
Завершение цикла приготовления	24

В ручном режиме приготовления пользователь, на основе собственного опыта, должен установить следующие параметры приготовления для подогрева и каждой фазы:

- **длительность процесса приготовления** или **температура в центре блюда** (два параметра взаимно исключают друг друга);
- **температура в рабочей камере** или **Разница "Т"** (два параметра взаимно исключают друг друга);
- **подача/отвод** пара из камеры;
- **скорость вентилятора**.

Каждый ручной режим приготовления включает:

- ► стр. 18 | автоматический **подогрев**, с ручной установкой или SMART Preheating (рекомендуемый режим);
- ► стр. 18 | **до девяти фаз** (ЭТАПОВ) приготовления, каждая из которых характеризуется различными параметрами приготовления. Переход от одной рабочей фазы к последующей, если она используется, осуществляется устройством автоматически. Далее приведен пример:



После настройки всех параметров приготовления (длительность, температура и тд.), можно **непосредственно начать процесс приготовления, без его сохранения** ► стр. 19 или **сохранить заданный рецепт, а затем начать процесс приготовления** ► стр. 20.

Касаясь иконки BUZZER, включается/выключается звуковой сигнал при завершении каждой ФАЗЫ
зеленый – звук включен
белый – звук выключен

ФАЗА
Иконка указывает устанавливаемую ФАЗУ.

Температура в центре блюда
Установка достигаемой температуры в центре блюда

Для получения дополнительной информации см. ▶ стр. 12

Температурная разница "T"
(от 0°C до 120°C)

Темп. в рабочей камере - Темп. в центре блюда = Темп. Разница "T"

DRY.Maxi™
отвод пара в камере

Скорость потоков "пульсирующего" воздуха
(вентилятор выключается при достижении температуры печи) или, если предусмотрено,

Настройка ФАЗ от 1 до 9

Длительность процесса приготовления

(от 0 мин. до 9ч:59мин:59сек. затем **БЕСКОНЕЧНЫЙ РЕЖИМ**, то есть непрерывное функционирование печи)

Температура в камере
(от 30°C до 360°C)

STEAM.Maxi™
Поддача пара в камеру

Скорость вентиляторов
нормальная или, если предусмотрено,

доступ к настройкам фазы подогрева или к предыдущей фазе

Активация заданного режима приготовления

Сохранение заданных параметров

Для получения дополнительной информации см. ▶ стр. 20



ПОДОГРЕВ

Большая часть рецептов для достижения лучших результатов требует подогрева, который не является обязательным, но всегда рекомендуемым.

12 ► Для ручной настройки температуры подогрева:

- 1 Коснуться иконки : появляется экранная страница настройки.
- 2 Установить **температуру** подогрева ► рекомендуется всегда подогреть печь до температуры, превышающей предусмотренную для приготовления, по меньшей мере, на 20-30°C для устранения эффектов утраты тепла, обусловленных открытием дверцы.
- 3 Перейти к настройке фазы 1. Процесс приготовления для возможности его активации нуждается в установке, по меньшей мере, одной фазы.



11

УСТАНОВКА ФАЗ ПРИГОТОВЛЕНИЯ

11 ► Установка одной или нескольких фаз приготовления

1 Установить в соответствии с собственными требованиями:

- **длительность процесса приготовления** (от 0 мин. до 9ч:59мин:59сек, затем БЕСКОНЕЧНЫЙ РЕЖИМ, то есть непрерывное функционирование печи) или **температуру проникающего температурного зонда** ► стр. 12: два параметра взаимно исключают друг друга. В первом случае (длительность) режим приготовления завершается при достижении заданного времени, во втором случае (проникающий температурный зонд) приготовление завершается при достижении заданной температуры в центре блюда.
- **температура приготовления** (от 30°C до 260°C): Для особо деликатных режимов приготовления в качестве альтернативы можно использовать функцию "Т" разницы (от 0°C до 120°C): в данном случае необходимо использовать проникающий температурный зонд, устанавливая его по центру блюда. Функция температурной разницы поддерживает разницу температуры камеры постоянной относительно температуры проникающего температурного зонда, при использовании следующей формулы: Температура рабочей камеры минус Температура проникающего температурного зонда. Температурная разница может использоваться только при установке заданной температуры проникающего температурного зонда, но не длительности. *Пример: если температурная разница = 60°C и заданная температура проникающего температурного зонда составляет 70°C, процесс приготовления завершается при достижении зондом температуры 70°C. В любом случае, температура рабочей камеры будет составлять 130°C (в связи с тем, что 130°C - 70°C = 60°C)*
- подача (STEAM.Maxi™) или отвод (DRY.Maxi™) пара в камере;
- **скорость вентиляторов**: нормальная (с левой стороны) или пульсирующая (с правой стороны) - вентилятор выключается при достижении печью соответствующей температуры.



12

- ② При необходимости, установить таким же образом дальнейшие фазы приготовления, до максимального количества де-вяти. Каждая из которых может характеризоваться различными параметрами приготовления. Переход от одной рабочей фазы к последующей, если она используется, осуществляется устройством автоматически.



После настройки всех параметров приготовления (длительность, температура и тд...) можно:

- **запустить процесс приготовления без его сохранения** ▶ стр. 19
в данном случае заданные параметры не будут сохранены в памяти и необходимо вновь вводить их при каждом приготовлении;
- **сохранить заданный рецепт, а затем запустить процесс приготовления** ▶ стр. 20
таким образом можно будет вновь использовать рецепт в дальнейшем, в любое время, без необходимости повторного ввода параметров.

ЗАПУСК ПРОЦЕССА ПРИГОТОВЛЕНИЯ БЕЗ ЕГО СОХРАНЕНИЯ

13 ▶ Для незамедлительного начала процесса приготовления следует коснуться кнопки **START/STOP**; в данном случае заданные параметры не будут сохранены в памяти и необходимо вновь вводить их при каждом приготовлении. Затем продолжить на стр. 23.

⊕ При завершении установленного времени, в любом случае, можно сохранить рецепт, нажимая кнопку "СОХРАНИТЬ | SAVE", см. рис. ▶ 20



СОХРАНЕНИЕ ЗАДАННОГО РЕЖИМА ПРИГОТОВЛЕНИЯ И ЕГО АКТИВАЦИЯ

Сохранить рецепт приготовления означает возможность его дальнейшего использования в любое время без необходимости повторного ввода параметров.

Сохранение может быть выполнено:

- **немедленно сразу после установки параметров приготовления** (длительность, температура и т.д.): В данном случае для его активации необходимо нажать кнопку **START/STOP**;
- **при завершении процесса приготовления**, нажимая кнопку "СОХРАНИТЬ | SAVE", см. рис. ▶ 20

14 ▶ Для сохранения только что установленного рецепта:

- 1 нажать кнопку "СОХРАНИТЬ".

15 ▶ На отображаемой экранной странице:

- 2 присвоить **название** рецепту (например, КРУССАН);
- 3 коснуться символа фотоаппарата для выбора **изображения** для программы;
- 4 присвоить **противень** рецепту, выбирая среди имеющихся; перемещаться между различными группами изображений можно при помощи стрелок в нижней части экранной страницы.

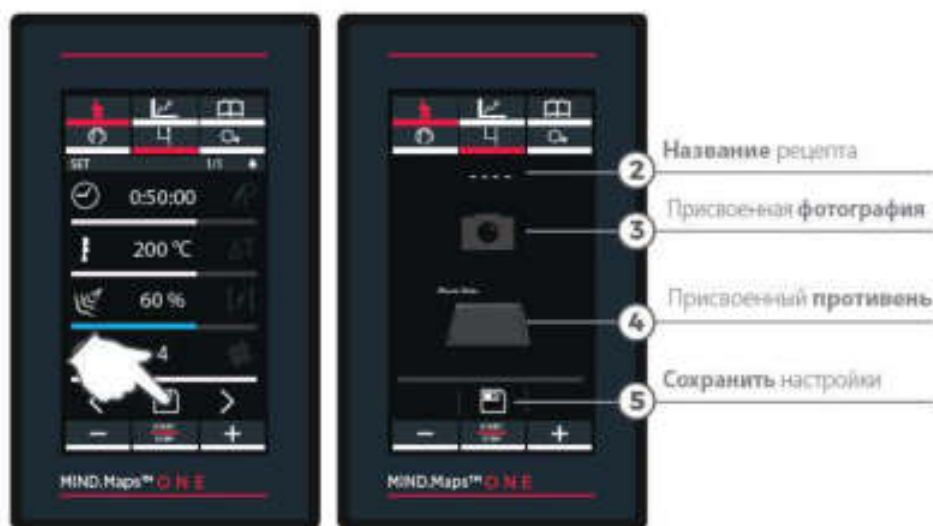
- 5 Нажать кнопку "СОХРАНИТЬ | SAVE" для сохранения рецепта приготовления с установленными параметрами (название, фотография и т.д.);

- 6 коснуться **позиции**, в которой необходимо сохранить рецепт приготовления (например, позиция под рецептом приготовления "ЭКЛЕР"). При касании уже занятой позиции, программа запрашивает разрешение на перезапись рецепта.

Внизу:

- стрелками < и > прокручиваются 16 доступных **групп**;
- стрелками ^ и v прокручиваются 16 доступных **позиций** группы.

Теперь рецепт приготовления сохранен с заданными настройками.



14



15

- 16 ▶ Касаясь одного из рецепта приготовления из списка, появляется экранная страница, которая позволяет:
- 1 **отображать/изменять** параметры сохраненного рецепта приготовления;
 - 2 **дублировать** рецепт приготовления (для создания аналогичного с похожими параметрами);
 - 3 **удалить** сохраненный рецепт приготовления: в данном случае запрашивается подтверждение перед окончательным удалением;
 - 4 **сохранить** рецепт приготовления кнопкой **START/STOP**.



16

ЧТО ПРОИСХОДИТ ПОСЛЕ ЗАПУСКА ПРОЦЕССА ПРИГОТОВЛЕНИЯ...

После запуска процесса приготовления, в зависимости от сделанных ранее установок, могут наблюдаться три различные ситуации:

- ▶ стр. 21 | в подогреве камеры нет необходимости;
- ▶ стр. 22 | запускается автоматический или ручной подогрев;

17 ▶ В подогреве или охлаждении камеры нет необходимости

Если при запуске рецепта приготовления печь уже находится при оптимальной для заданной или выбранной программы температуре, подогрев или охлаждение камеры не осуществляются, а отображается приведенная с боковой стороны экранная страница, рекомендующая пользователю незамедлительно поставить в печь блюдо для приготовления. После данной операции, при закрытии дверцы печи, автоматически запускаются предусмотренные фазы ▶ стр. 23.



17

18 ▶ Автоматический или ручной режим подогрева

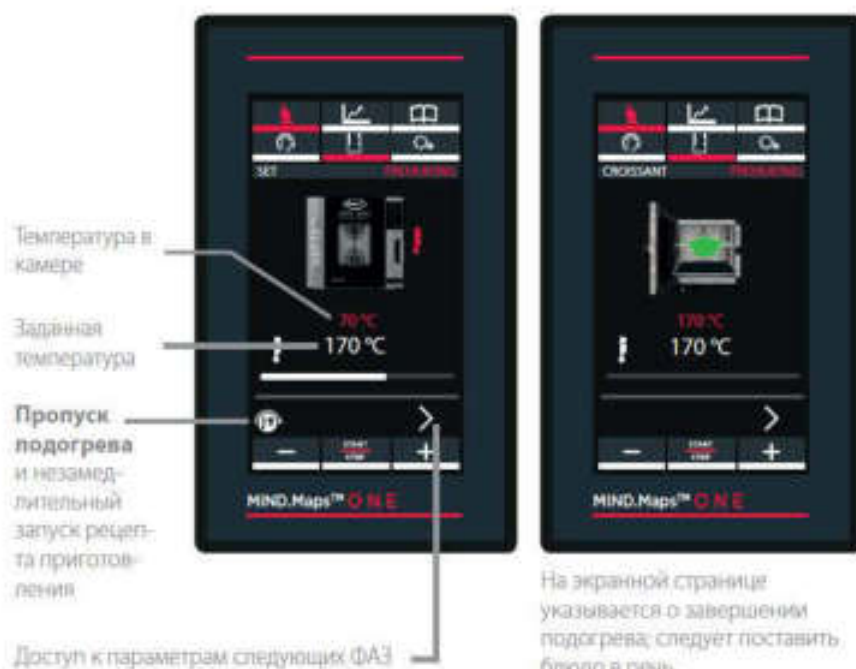
Подогрев всегда начинается если температура рабочей камеры ниже установленной для первой фазы приготовления. Если на этапе установки:

- НЕ был установлен ручной режим подогрева, запускается фаза **автоматического подогрева** камеры, которая завершается при достижении температуры, установленной для фазы 1;
- был установлен **ручной** режим подогрева, он завершается при достижении температуры, заданной пользователем.

В обоих случаях не следует ставить блюда в печь сразу же, а подождать завершения данной фазы, сигнализируемой звуковым сигналом и соответствующей экранной страницей. После данной операции, при закрытии дверцы печи, автоматически запускаются предусмотренные фазы ▶ **стр. 23**.

⊕ В случае необходимости всегда можно прервать подогрев, нажимая кнопку

⏸ и сразу же перейти к первой предусмотренной фазе; тем не менее, после его прерывания, НЕ возможно вновь его активировать.



18

A | Дополнительные сведения

Информация о параметрах потребления



На экранной странице завершения рецепта, нажимая кнопку  можно определить данные энергопотребления, воды и отобразить данные НАССР.

Блокировка дисплея



Дисплей заблокирован

При открытии дверцы печи, на приведенной с боковой стороны экранной странице отображается предупреждение о том, что невозможно пользоваться дисплеем из соображений безопасности. При закрытии дверцы или после удерживания кнопки "HOME", дисплей вновь начинает работать. Для отключения блокировки необходимо зайти в меню НАСТРОЙКИ ПОЛЬЗОВАТЕЛЯ (см. стр. 43).

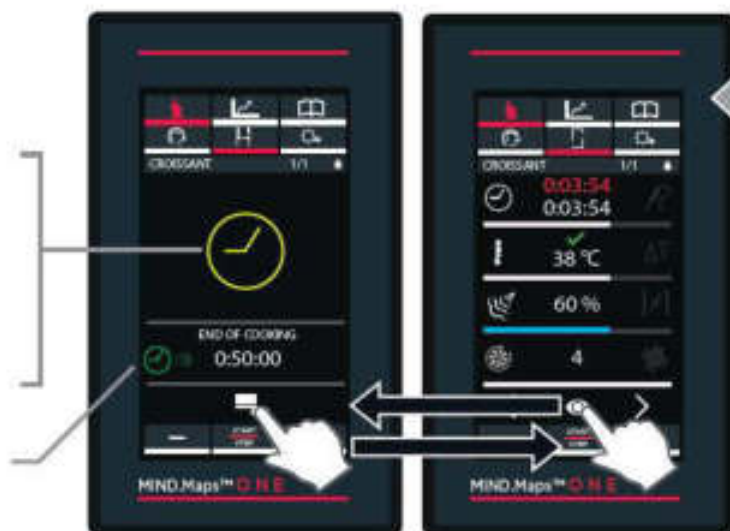
РЕЖИМ ПРИГОТОВЛЕНИЯ

19 ► Режим приготовления. Если необходимо преждевременно прервать процесс приготовления, следует удерживать кнопку **START/STOP** (около 4-5 секунд).

SET

фаза установки/при использовании установленной по времени длительности

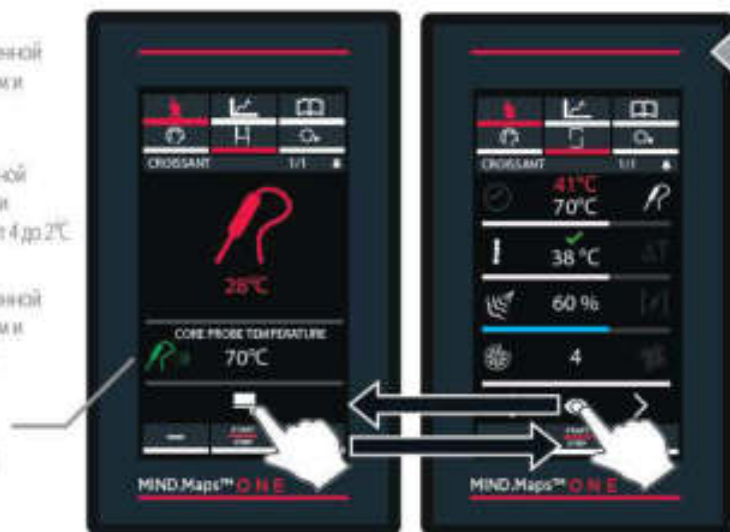
- █ Идет приготовление оставшееся время > 15 сек.
 - █ Идет приготовление оставшееся время < 15 сек.
 - █ Приготовление завершено оставшееся время < 5 сек.
- Оставшее время до завершения фазы (ЭТАПА) приготовления



На этой экранной странице можно осуществлять временные изменения текущего рецепта приготовления

фаза установки/при игнорировании и прерывающего температурного зонда

- █ Разница между температурой, выведенной проникающим температурным зондом и установленной, превышает 5°C
 - █ Разница между температурой, выведенной проникающим температурным зондом и установленной находится в пределах от 4 до 2°C
 - █ Разница между температурой, выведенной проникающим температурным зондом и установленной, равно или менее 1°C
- установленная температура проникающего температурного зонда (при достижении которой процесс приготовления прерывается)



На этой экранной странице можно осуществлять временные изменения текущего рецепта приготовления

19

❗ * Для выключения звукового сигнала, следует коснуться иконки  в верхней правой стороне:
 зеленый= звук включен
 белый= звук выключен

❗ Если необходимо преждевременно прервать процесс приготовления, следует удерживать кнопку "START/STOP" (около 4-5 секунд) до появления экранной страницы "home".

❗ Для функционирования печи без регулирования в отношении увеличения или уменьшения влажности следует установить на дисплее MasterTouch значение 0% относительной влажности.

ЗАВЕРШЕНИЕ ЦИКЛА ПРИГОТОВЛЕНИЯ

20 ► Цикл приготовления завершается при достижении заданного **времени** или **температуры в центре блюда**: завершение цикла приготовления указывается длительным звуковым сигналом и появлением экранной страницы с боковой стороны.

На данной экранной странице можно осуществлять:

- 1 **сохранение** только что завершено рецепта приготовления в случае, если это еще не было сделано
- 2 **дублирование** только что завершено рецепта приготовления, с изменением, в случае необходимости, параметров;
- 3 **дублирование последней выполненной фазы**, с изменением, в случае необходимости, параметров.
- 4 **повтор последней фазы**, установленной после перемещения проникающего температурного зонда на другой элемент;
- 5 **повтор последней заданной фазы**, с изменением температуры проникающего температурного зонда;
- 6 **визуализация** параметров энергопотребления, воды и данных НАССР.

Данная экранная страница указывает на то, что приготовление завершено (истекло заданное время)



Данная экранная страница указывает на то, что приготовление завершено (была достигнута заданная температура в центре блюда)



Применение | Меню MIND.Maps



Функционирование MIND.Maps	26
Установка кривой MIND.Maps	27
Следующие параметры и сохранение кривой	28
Активация заданного режима приготовления	29

Новый способ установки параметров приготовления: простой, быстрый и интуитивный.

Позволяет установить "кривую" параметров, которая в любой момент времени контролирует температуру, подачу/отвод пара и скорость вентиляторов в рабочей камере.

Для ее установки следует использовать только предоставляемый стилус.

ФУНКЦИОНИРОВАНИЕ MIND.Maps

21 ► На примере показана экранная страница MIND.Maps. На **вертикальной оси (Y)** поочередно появляются устанавливаемые параметры (например, температура, подача или отвод пара, скорость вентиляторов и тд...), на **горизонтальной оси (X)** отображается время ☺.

Рисую кривую стилусом, обеспечивается изменение параметра (например, температуры) по истечении времени, минута за минутой, с максимальной гибкостью и контролем.

21 ► На примере показана настройка температуры, в зависимости от времени:
- при 5 минутах мной была установлена температура 230°C,
- при 15 минутах температура должна быть снижена до 135°C и так далее.

УСТАНОВКА КРИВОЙ MIND.Maps

21 ► Как нарисовать кривую MIND.MAPS

- 1 Коснуться иконки "MIND.MAPS".
- 2 Стилузом нарисовать желаемую кривую.
Символ > позволяет установить кривую сверх 25 минут.

22 ► Изменения кривой MIND.Maps

- 1 Для **изменения** уже нарисованной кривой, следует коснуться кривой стилусом и удерживая его, изменить кривую по желанию.
- 2 Для **удаления** уже нарисованных участков кривой, кликнуть несколько раз на "X" красного цвета в левой стороне.

23 ► Установка направляющих линеек

- 1 Для **установки линеек**, помогающих отобразить значения, следует нажать на ось X в желаемом положении (на примере 5 и 15 минут): цифры отображаются серым цветом, а линейка зеленым цветом. Цифры над линейками (на примере "10") указывают разницу в минутах по сравнению с предыдущей линейкой (15 минус 5 минут=10).
- 2 Для **удаления линеек**, с цифрами серого цвета, следует несколько раз нажать на "X" красного цвета с левой стороны: линейки удаляются в порядке их создания.



21



22



23

24 ▶ Масштабирование

- 1 Для **увеличения** интервала, нажать на ось Y в желаемом положении (на примере интервал от 170 до 200°).
- 2 Для возврата в нормальный режим следует вновь нажать на ось Y или на символ в нижней левой стороне.

СЛЕДУЮЩИЕ ПАРАМЕТРЫ И СОХРАНЕНИЕ КРИВОЙ

- 25 ▶ 1 Коснуться другой иконки для установки следующих параметров, **отвода влаги (DRY.Maxi)** или **подачи влаги (STEAM.Maxi)**, а также **скорости вентиляторов**.

- 2 Провести новую кривую для установки выбранного параметра:

DRY.Maxi или STEAM.Maxi

- значения отвода отображаются **КРАСНЫМ** цветом,
- подачи **ГОЛУБЫМ** цветом;

скорость вентиляторов (от скорости 1 - минимальная, до скорости 4 - максимальная):

- пульсирующая скорость вентиляторов выделяется пунктирной линией (значения ниже нуля),
- нормальная скорость непрерывной линией (значения выше нуля).

Толщина линии также указывает скорость (тонкая линия - низкая скорость, толстая линия - высокая скорость).

- 3 При необходимости настройки подогрева, нажать кнопку **"ПОДОГРЕВ"** в нижней правой стороне и установить его.

- 4 Нажать кнопку **"SAVE"** для сохранения заданной кривой: порядок сохранения - такой же, что был описан ранее, в **"меню set"**.

- 5 Для получения дополнительной информации см. ▶ стр. 16

- 5 Кнопка **"HOLD"** в нижней правой стороне позволяет обеспечить непрерывный режим функционирования печи.



24



подача/отвод влаги



- пульсирующая скор.
- - - нормальная скор.

25

АКТИВАЦИЯ ЗАДАННОГО РЕЖИМА ПРИГОТОВЛЕНИЯ

- 26 ► Для запуска рецепта нажать кнопку **START/STOP**.
- Если температура рабочей камеры **ниже температуры**, предусмотренной для первой фазы приготовления, запускается **подогрев**.

Если сохраненный режим приготовления:

- НЕ предусматривает подогрев, запускается фаза **автоматического подогрева** камеры, которая завершается при достижении температуры, установленной для фазы 1;
- предусматривает **подогрев**, он завершается при достижении температуры, заданной пользователем.

Подождать его завершения для размещения продуктов в печи: при закрытии дверцы печи, автоматически запускается ФАЗА 1.

- Если температура рабочей камеры **равна или превышает** предусмотренную для первой фазы приготовления, запускается **режим приготовления** с только что установленными параметрами. Разместить продукты в печь: при закрытии дверцы печи, автоматически запускается ФАЗА 1.



Применение | Меню PROGRAMS



MY PROGRAMS

30

MY MIND.MAPS

32

Позволяет получить доступ к списку сохраненных ранее в памяти рецептов.


MY PROGRAMS

В данном разделе можно вызвать сохраненный ранее рецепт приготовления при использовании "меню SET".

 Для получения дополнительной информации см. ► стр. 16

 1 Коснуться иконки "programs";

2 коснуться иконки "MY PROGRAMS": открывается перечень сохраненных ранее рецептов приготовления при использовании "меню SET".

3 Коснуться одного из рецептов списка. В нижней части, стрелками  и  можно просмотреть различные сохраненные в группе рецепты приготовления; при помощи стрелок  и  можно просмотреть 16 имеющихся групп.



- 28 ▶ 4 На данной экранной странице можно:
- A отображать/изменять сохраненный рецепт приготовления;
 - B дублировать рецепт приготовления (для создания аналогичного с похожими параметрами);
 - C удалить сохраненный рецепт приготовления: в данном случае запрашивается подтверждение перед окончательным удалением.

5 Для запуска рецепта нажать кнопку **START/STOP**.

▶ Если температура рабочей камеры **ниже температуры**, предусмотренной для первой фазы приготовления, запускается **подогрев**.

Если сохраненный режим приготовления:

- НЕ предусматривает подогрев, запускается фаза **автоматического подогрева** камеры, которая завершается при достижении температуры, установленной для фазы 1;
- предусматривает **подогрев**, он завершается при достижении температуры, заданной пользователем.

Подождать его завершения для размещения продуктов в печи: при закрытии дверцы печи, автоматически запускается ФАЗА 1.

▶ Если температура рабочей камеры **равна или превышает** предусмотренную для первой фазы приготовления, запускается **режим приготовления** с только что установленными параметрами. Разместить продукты в печь: при закрытии дверцы печи, автоматически запускается ФАЗА 1.

□ Для получения дополнительной информации см. ▶ стр. 21

29 ▶ При завершении приготовления экранная страница позволяет осуществлять:

- 1 дублирование только что завершенного **рецепта приготовления**, с изменением, в случае необходимости, параметров;
- 2 дублирование **последней выполненной фазы**, с изменением, в случае необходимости, параметров;
- 3 **повтор последней фазы**, установленной после перемещения проникающего температурного зонда на другой элемент;
- 4 **повтор последней заданной фазы**, с изменением температуры проникающего температурного зонда;
- 5 **визуализация** параметров энергопотребления, воды и данных HACCP.



при выборе опции удаления рецепта, через экранную страницу запрашивается подтверждение перед окончательным удалением.

28



29

MY MIND.MAPS





В данном разделе можно вызвать сохраненное ранее блюдо при использовании "меню MIND.MAPS".

Для получения дополнительной информации см.

▶ стр. 26

30 ▶ 1 Коснуться иконки "programs";

2 коснуться иконки "MY MIND.MAPS":
открывается перечень сохраненных ранее рецептов приготовления при использовании "меню MIND.MAPS".

3 Коснуться одного из рецептов списка. В нижней части, стрелками  и  можно просмотреть различные сохраненные в группе рецепты, при помощи стрелок  и  можно просмотреть 16 имеющихся групп.

4 и 5 см. предыдущую страницу.



Применение | Меню ROTOR.KLEAN



Важные предупреждения относительно мойки	34
Как пользоваться программами мойки (ROTOR.KLEAN)	35
Наполнение емкости моющего средства	36

Позволяет получить доступ к списку мойки.

ВАЖНЫЕ ПРЕДУПРЕЖДЕНИЯ ОТНОСИТЕЛЬНО МОЙКИ

На печах в стандартной комплектации устанавливается одна/две крыльчатки для мойки камеры печи.

- ❗ До начала мойки следует проверить **ОТСУТСТВИЕ противней** внутри камеры печи: при их наличии мойка не будет эффективной.
- ❗ **Перед использованием моющих средств, следует внимательно ознакомиться с соответствующим паспортом безопасности.**
- ❗ В процессе мойки не следует открывать дверцу печи в связи с наличием опасности повреждения глаз, слизистой оболочки и кожи, обусловленной контактом с используемыми химическими средствами, в связи с тем, что они разбрызгиваются крыльчаткой внутри рабочей камеры и перемещаются сильными потоками воздуха.
- ❗ Не допускается несанкционированное вмешательство в бак и его соединения с печью, опасность травм или аварийных ситуаций со смертельным исходом.
- ❗ Моющее средство не должно соприкасаться с кожей, глазами или слизистой оболочкой. В случае воздействия моющего средства, следует выполнять инструкции паспорта безопасности.
- ⚠ **Никогда не касаться моющего средства голыми руками.**
- ❗ В случае печей с тележкой, следует выполнить мойку с тележкой внутри камеры печи, без противней, и заблокировать ее при помощи передних стояночных тормозов.
- ❗ Периодически проверять отсутствие следов ржавчины внутри камеры печи: при их выявлении, следует незамедлительно связаться с Сервисным Центром, в связи с вероятностью повреждения печи водой; своевременное вмешательство может продлить срок службы устройства.



При закрытом выводе НЕ следует использовать программы мойки или мыть камеру с использованием большого количества воды в связи с опасностью затопления.

КАК ПОЛЬЗОВАТЬСЯ ПРОГРАММАМИ МОЙКИ (ROTOR.KLEAN)

В данном разделе можно запустить одну из следующих программ мойки или ополаскивания:

RINSE	00:17*	ополаскивание холодной водой
QUICK	01:02*	рабочая камера с незначительным объемом загрязнений
SHORT	01:09*	рабочая камера с незначительным объемом загрязнений
MEDIUM	01:27*	рабочая камера со средним объемом загрязнений
LONG	02:32*	рабочая камера со значительным объемом загрязнений

* Эти значения длительности, выраженные в часах и минутах, являются ориентировочными и могут отличаться в зависимости от модели печи.

- 31 ▶ ① Коснуться иконки Rotor.Klean
 ② Коснуться названия запускаемой программы.
 ③ Коснуться кнопки **START/STOP** для начала цикла мойки.

32 ▶ На дисплее отображается время, оставшееся до завершения цикла мойки.

Цвет часов указывает на следующее:

- **красный:** выполняется цикл мойки.
- **Жёлтый:** остается 1 минута до завершения выбранного цикла мойки
- **зелёный:** мойка завершена, производится автоматический возврат на страницу "HOME".

Для преждевременного **прерывания** цикла мойки, следует удерживать приблизительно в течение 3 секунд кнопку **START/STOP**: автоматически будет запущен быстрый цикл ополаскивания длительностью около **12 минут** для удаления из рабочей камеры печи любых следов моющего средства.



CONSUMPTION (ДААННЫЕ ПОТРЕБЛЕНИЯ): на экранной странице отображаются данные, относящиеся к выбранной мойке:

- расход воды (в литрах);
- энергопотребление (в кВт/ч);
- расход UNOX.Det&Rinse Plus (моющее средство).

31

Предупреждение: НЕ открывайте дверь в процессе мойки. **ОПАСНОСТЬ ТРАВМ ГЛАЗ, СЛИЗКОЙ ОБОЛОЧКИ И КОЖИ, ВЫЗВАННЫХ КОНТАКТОМ С ПРИМЕНЯЕМЫМИ ХИМИЧЕСКИМИ ВЕЩЕСТВАМИ!**

Цикл мойки завершен

Выполняется цикл мойки (оставшееся время менее 1 мин.)

Выполняется цикл мойки (оставшееся время более 1 мин.)



Оставшееся время до завершения выполняемого цикла мойки

32

НАПОЛНЕНИЕ ЕМКОСТИ МОЮЩЕГО СРЕДСТВА

❗ Операция наполнения может осуществляться только при использовании бутылок моющего средства емкостью 1 литр **UNOX.Det&Rinse Plus**.

33 ▶ Для наполнения моющего средства:

- **Одевать перчатки для предупреждения прямого контакта рук с моющим средством.**
- Извлечь бачок из под печи до "щелчка".
- Открыть крышку бачка.
- Открыть крышку флакона с моющим средством UNOX на 1 литр, не снимая/прокалывая защитную пленку.
- Перевернуть флакон и закрутить его на бачок (закручивая флакон, штырь в баке прорывает защитную пленку, что обеспечивает выход моющего средства).
- После опустошения флакона, для его снятия следует открутить его. Избегать капания.

❗ **Моющее средство не должно соприкасаться с кожей, глазами или слизистой оболочкой. В случае воздействия моющего средства, следует выполнять инструкции паспорта безопасности.**

- Повторить процедуру до достижения максимального допустимого уровня, указанного на передней части бачка. (Макс. объем бачка 4 литра = 4 флакона).
- Удалить флакон.
- вновь установить бачок под печь до упора.
- Выбросить перчатки, соблюдая осторожность, чтобы не касаться загрязненных моющим средством зон.

⚠ **Никогда не касаться моющего средства голыми руками.**

33 ▶ При завершении загрузки запустить программу PUMP LOADING (НАПОЛНЕНИЕ МОЮЩЕГО СРЕДСТВА): данная программа продолжается около 25 секунд и служит для наполнения моющего средства из емкости и удаления воздуха из всасывающей трубки. При завершении программы загрузки, следует **ОБЯЗАТЕЛЬНО** запустить любой тип мойки (например, QUICK).



33



34

Настройки меню



Язык	39
Дата и время (date and time)	39
Единица измерения	39
Network	40
Стоимость расходных материалов	40
USB	41
UloxCare	42
Опции	43



35 ► МЕНЮ ПОЛЬЗОВАТЕЛЯ (USER MENU) позволяет получить доступ к настройкам параметров печи.

СЕРВИСНОЕ МЕНЮ (SERVICE MENU) предусмотрено для специалистов, наоборот, раздел "НАСТРОЙКИ ПОЛЬЗОВАТЕЛЯ (USER SETTINGS)" доступен для любого оператора посредством ввода пароля "4456" и его подтверждения посредством "OK".

СЕТЕВОЕ МЕНЮ (NETWORK MENU) позволяет подключать или отключать контроль печи посредством дистанционного доступа в сети и конфигурировать параметры. ► Для получения дополнительной информации см. стр. 40



ЯЗЫК

36 ► Позволяет выбрать используемый язык для всех опций меню. Перечень доступных языков можно прокрутить стрелками  и .



Выбор осуществляется простым прикосновением к желаемому языку.



36

ДАТА И ВРЕМЯ (DATE AND TIME)

37 ► Позволяет изменять настройки даты и времени печи. Необходимо:

- установить **Часовой пояс | Time zone**, нажимая на соответствующую географическую зону и выбирая собственную страну, прокручивая список стрелками  и .
- ввести, если в данный момент действует **зимнее время** (также называемое солнечное время) или **летнее** (также называемое декретным); в качестве альтернативы, опция "АВТОМАТИЧЕСКИЙ" позволяет произвести автоматическое обновление;
- установить текущее **время, год, месяц и день**.



37

ЕДИНИЦА ИЗМЕРЕНИЯ

38 ► Позволяет выбрать единицу измерения:

- температуры** (°C/°F);
- объема** (литры-галлоны);
- толщины** (мм или дюймы);
- веса** (кг или фунты);
- энергии** (кВт·ч или BTU).

Также позволяет установить **используемую денежную единицу** (€, \$ и т.д.), и из этого меню установить:

- если символ валюты должен идти **перед** или **после** цифрового значения (положение символа | symbol position);
- если использовать точку "." или запятую "," в десятичных цифрах (десятичный знак | decimal sign).



38

NETWORK

39 ► Позволяет подключать или отключать контроль печи посредством дистанционного доступа в сети и конфигурировать параметры.

Тест соединения

Тест соединения для двух типов соединения:

Сеть Wi-Fi: коснуться для выбора подключаемой сети (или ее ручного ввода)

Пароль Wi-Fi: коснуться для ввода пароля Wi-Fi

Cloud PIN

Код PIN служит для подсоединения печи как на DDC.iloop.com, так и в приложении. Для каждой печи предусмотрен отдельный и уже установленный. Можно изменять код PIN для его подсоединения к персональному аккаунту DDC; в данном случае нужно вновь привязать печь.

DHCP

Позволяет достичь установок сети от сервера DHCP (для соединений Wi-Fi всегда оставлять DHCP "ON").



39

СТОИМОСТЬ РАСХОДНЫХ МАТЕРИАЛОВ

40 ►

Позволяет вводить стоимость **электроэнергии, воды и моющего средства** (валюта устанавливается в разделе "Единица измерения" той же экранной страницы)



40

USB

41 ▶ Данный раздел позволяет импортировать или экспортировать материал с собственной флэш-карты USB (формат FT32 емкостью от 4 до 16 Гб). Порт USB расположен под ЖК-панелью и позволяет импортировать или экспортировать материал с собственной флэш-карты USB (формат FT32 емкостью от 4 до 16 Гб).

- ЭКСПОРТИРОВАТЬ ПРОГРАММЫ | EXPORT PROGRAMS ▶ экспортирует рецепты из печи на флэш-карту USB;
- ИМПОРТИРОВАТЬ ПРОГРАММЫ | IMPORT PROGRAMS ▶ импортирует рецепты с флэш-карты USB в печь;
- ИМПОРТИРОВАТЬ ИЗОБРАЖЕНИЯ | IMPORT PICTURE ▶ импортирует изображения с флэш-карты USB в печь, например, фотографию вашего успешного блюда.

Для возможности использования изображений, они должны быть преобразованы, см. ▶ 42

- ЭКСПОРТИРОВАТЬ НАССР НА USB | ЭКСПОРТ НАССР НА USB ▶ экспортировать данные НАССР из печи на флэш-карту USB.



41

1 Сканать папку UNOXDIR.zip из секции программы UNOX Infonet

2 Сохранить папку UNOXDIR.zip на собственной флэш-карте USB

3 Распаковать только что скачанную папку UNOXDIR.zip

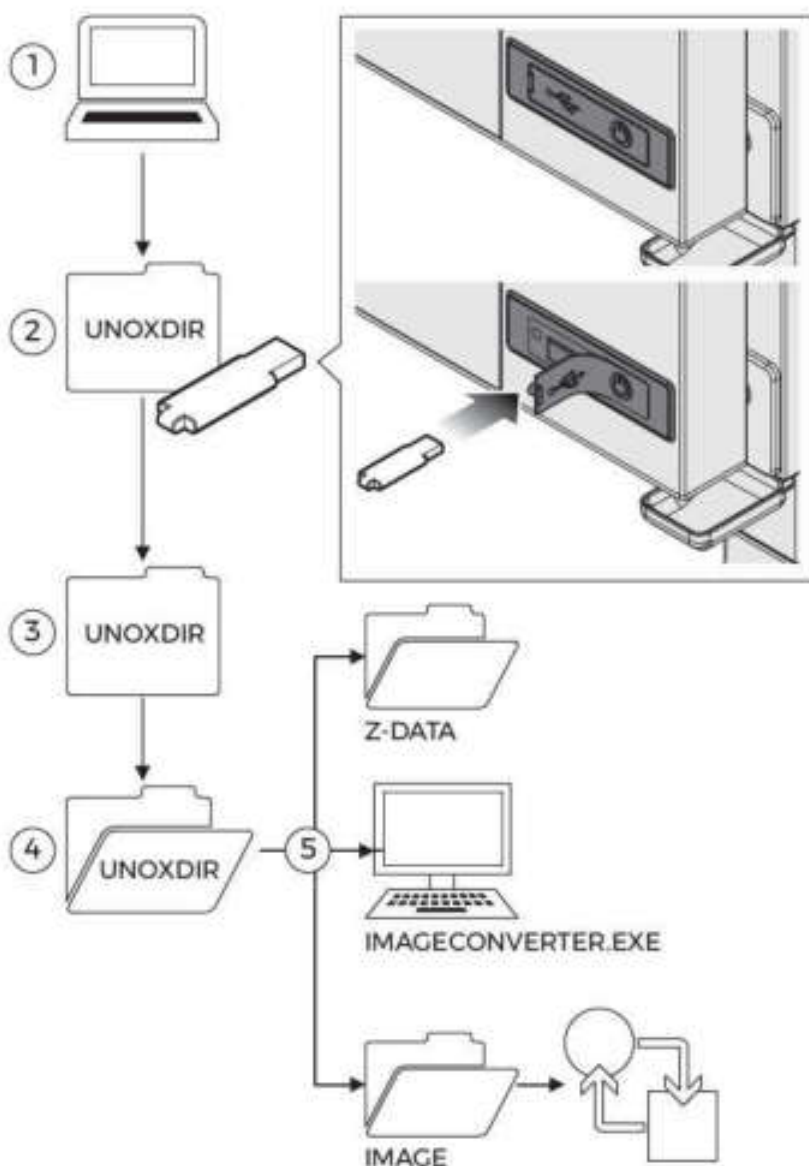
4 Открыть папку UNOXDIR

5 Внутри папки находятся две другие папки (ZDATA и IMAGES) и файл exe (IMAGECONVERTER.EXE)

6 Копировать изображения, которые необходимо использовать, в папку IMAGE

7 Запустить программу IMAGECONVERTER.EXE

Теперь можно использовать изображения!



UNOX.Pure | UNOX.Finest | BAKERY.Pure

1 Остаточный объём

Благодаря внутреннему счетчику литров (который следует обнулять при каждой замене фильтра), можно узнать в любой момент времени количество литров воды на входе до замены самого фильтра (на примере: 7.083 оставшихся литров до замены фильтра)

2 Временная жесткость воды

На данной экранной странице можно установить жесткость воды в пределах диапазона от 3°dH до 10°dH (немецкие градусы).

Может заменяться оранжевым тестовым комплектом.

3 Активация счетчика

После замены фильтра, следует обнулить счетчик литров для возобновления подсчета. Для выполнения этой операции необходимо ввести PIN-код, приведенный на коробке комплекта.

UNOX.PURE-RO

1 Остаточный объём

Благодаря внутреннему счетчику литров (который следует обнулять при каждой замене фильтра), можно узнать в любой момент времени количество литров воды на входе до замены самого фильтра (на примере: 7.083 оставшихся литров до замены фильтра).

2 Общая жесткость воды

На данной экранной странице можно установить жесткость воды в пределах диапазона от 3°dH до 10°dH (немецкие градусы).

Может замеряться зеленым тестовым комплектом

3 Активация счетчика

В целях соответствующего функционирования системы ОСМОСА, необходимо, чтобы данный параметр был установлен на "ON" (по умолчанию "OFF"). Если по каким-либо причинам система обратного осмоса вынимается из печи, или находится в ожидании ремонта, необходимо установить ее на OFF.

4 Обнуление счетчика

После замены фильтра, следует обнулить счетчик литров для возобновления подсчета. Для выполнения данной операции необходимо получить доступ к экранной странице и подтвердить "X" (УДАЛИТЬ).



ОПЦИИ



Стоимость затрат

При активации (ON) преобразует данные потребления (например, литры, использованные для создания пара) в стоимость, в зависимости от установленной валюты.

Блокировка программ пользователя

Позволяет запускать и отображать сохраненные пользователями программы приготовления, но препятствует их изменению и удалению.

Блокировка ручных режимов приготовления

Блокировка возможности осуществления ручных режимов приготовления (SET).

Блокировка визуализации программы

Позволяет запускать программы приготовления, сохраненные пользователями, но препятствует их визуализации, изменению и удалению.

Секунды до визуализации слайдов при приготовлении

Устанавливает время в секундах, спустя которое на дисплее вновь отображается экранная страница осуществляемого режима приготовления.

Истечение лимита времени блокировки экрана

При открытии дверцы печи, на приведенной с боковой стороны экранной странице отображается предупреждение о том, что невозможно пользоваться дисплеем из соображений безопасности. При закрытии дверцы или после удерживания кнопки "HOME", дисплей вновь начинает работать. Если установленное значение равно:

- = "0" ► при открытой дверце не отображается какая-либо экранная страница;
- ≠ "0" ► заданное значение указывает, спустя какое количество секунд происходит разблокировка дисплея после закрытия дверцы. Например, при установке значения на "5", после закрытия дверцы пройдут 5 секунд до разблокировки панели.

SAFE.Lock

Позволяет установить количество секунд простоя, по истечении которых необходимо автоматически заблокировать панель управления. Для ее разблокировки необходимо ввести цифровой код, устанавливаемый с меню SAFE.Lock PIN.

SAFE.Lock PIN

Позволяет ввести цифровой код для разблокировки панели управления.



44



45

Аварийные сигналы и предупреждения

Интерфейс печи для пользователя

На дисплее печей отображаются аварийные/привлекающие внимание сообщения в отношении печи или установленных дополнительных принадлежностей.

Привлекающие внимание сообщения (WARNING) определяют ситуации неисправности, которые, однако, даже при ограниченной функциональности, обеспечивают функционирование оборудования/принадлежностей.

Аварийные сообщения (ALARM) определяют ситуации, которые препятствуют функционированию оборудования/дополнительных принадлежностей, подлежащих ОСТАНОВКЕ.

В любом случае, если аварийные сообщения относятся только к подсоединенным дополнительным принадлежностям, можно пользоваться печью.

Техобслуживание

Предупреждения по безопасности при техобслуживании	46
Очистка устройства	47
ПЕРИОДЫ ПРОСТОЯ	48
УТИЛИЗАЦИЯ В КОНЦЕ СРОКА СЛУЖБЫ	48
Сертификация	49

ПРЕДУПРЕЖДЕНИЯ ПО БЕЗОПАСНОСТИ ПРИ ТЕХОБСЛУЖИВАНИИ

 Любая операция планового техобслуживания должна осуществляться:


- после отключения устройства от электросети и разрядки емкостных компонентов (около пары минут);
- после полного охлаждения устройства;
- находясь в превосходном психо-физическом состоянии, при использовании соответствующих средств индивидуальной защиты (например, теплозащитных резиновых перчаток, защитных средств для глаз, противопыльной маски (дополнительная) и т.д.).

Следует ежедневно производить очистку устройства для поддержания соответствующих уровней гигиены и предупреждения повреждения или коррозии нержавеющей стали.

 Кроме того, ежедневная очистка уменьшает вероятность возгорания жиров и остатков продуктов внутри камеры, с соответствующей опасностью пожара.

Для очистки любых компонентов или принадлежностей НЕ использовать:

- абразивные устройства или тряпки, острые, заточенные инструменты (например, абразивные губки, скребки, стальные щетки и т.д.);
- струи воды под давлением или в виде пара;
- абразивные или порошковые чистящие средства;
- щелочные, агрессивные, едкие или коррозионные чистящие средства (например, соляная кислота/хлористоводородная или серная кислота или каустическая сода). Эти вещества могут нанести ущерб постоянного характера поверхностям и катализаторам устройства.

 Не использовать данные вещества даже для очистки основания/пола под устройством. Летучие пары средств могут, в любом случае, нанести ущерб.

ОЧИСТКА УСТРОЙСТВА

Внешние стальные поверхности, прокладка рабочей камеры, проникающий температурный зонд

⚠ Подождать охлаждения поверхностей.
Использовать только мягкую тряпку, смоченную небольшим количеством мыльной воды. Тщательно ополоснуть и высушить.

В качестве альтернативы, использовать только моющие средства, рекомендованные UNOX; другие средства могут нанести ущерб, поэтому обуславливают утрату гарантии*. В отношении их использования смотрите инструкции производителя моющих средств.

Внутренняя поверхность рабочей камеры

⚠ Если не предусмотрена ежедневная очистка рабочей камеры, существует вероятность того, что остатки пищи, скопившиеся внутри ее, загорятся - опасность пожара.

Произвести очистку рабочей камеры при использовании программ мойки.

📖 Для получения дополнительной информации см. ▶ стр. 35



При закрытом выводе НЕ следует использовать программы мойки или мыть камеру с использованием большого количества воды в связи с опасностью затопления.

Пластиковые поверхности и панель управления

⚠ Подождать охлаждения поверхностей. Использовать только очень мягкую тряпку и небольшое количество чистящего средства для очистки деликатных поверхностей.

Внутреннее и внешнее стекло дверцы

⚠ Подождать охлаждения поверхностей.
Для очистки использовать только мягкую тряпку, слегка смоченную мыльной водой или специальным моющим средством для стекла. Тщательно ополоснуть и высушить.



46

ПЕРИОДЫ ПРОСТОЯ

В течение периодов простоя следует соблюдать следующие меры предосторожности:

- отключить устройство от системы электрического, гидравлического и газового питания (только для газовых печей);
- рекомендуется протереть все поверхности из нержавеющей стали мягкой тряпкой, слегка смоченной вазелиновым маслом;
- держать дверцу устройства слегка открытой.

В начале повторного использования:

- произвести тщательную очистку устройства и принадлежностей (см. стр. 47);
- вновь подсоединить устройство к системе электрического, гидравлического и газового питания (только для газовых печей);
- проверить устройство перед началом его повторного использования;
- перезапустить минимум на 50 минут устройство без находящихся внутри продуктов.



Рекомендуется, в целях гарантии превосходных условий эксплуатации и безопасности, обеспечивать его техобслуживание и контроль в авторизованном сервисном центре.

УТИЛИЗАЦИЯ В КОНЦЕ СРОКА СЛУЖБЫ

В соответствии со ст. 13 Законодательного Декрета 49 2014 "Приведение в действие Директивы RAEE 2012/19/EU в отношении электрического и электронного оборудования"



Обозначение перечеркнутого мусорного ящика указывает на то, что устройство было выпущено после 13 августа 2005 и при завершении срока эксплуатации оно не должно утилизироваться вместе с другими отходами, а подлежит отдельной утилизации.

Все оборудование изготовлено из перерабатываемых металлических материалов (нержавеющая сталь, железо, алюминий, оцинкованный листовый металл, медь и т.д.) в процентном соотношении, превышающем 90% веса.

Следует обеспечить невозможность использования оборудования, подлежащего утилизации, снимая силовой кабель и любое другое устройство закрытия отверстий или полостей (при их наличии).

Необходимо соблюдать осторожность при обращении с данным устройством при завершении его срока службы, снижая отрицательное воздействие на окружающую среду и улучшая эффективность по использованию ресурсов, на основе принципа "кто загрязняет, платит", профилактики, подготовки для повторного использования, утилизации и рекуперации.

Следует помнить, что незаконная или несоответствующая утилизация изделия обуславливает применение санкций, предусмотренных действующим Законодательством.

Сведения относительно утилизации в Италии

В Италии оборудование RAEE должно передаваться:

- в сборочные центры (также называемые экологические центры или платформы)
- дилеру, у которого приобретается новое оборудование, обязанному изымать его на безвозмездной основе (изъятие по формуле "один на один");

Сведения относительно утилизации в странах Европейского Союза

Директива Европейского Союза относительно оборудования RAEE была воплощена различным образом каждой страной, поэтому при необходимости утилизации данного оборудования, рекомендуется связаться с местными органами или с дилером для получения информации относительно соответствующей утилизации.

СЕРТИФИКАЦИЯ

Декларация ЕС соответствия для электрооборудования и газового оборудования

Изготовитель: UNOX S.p.A.

Адрес: Via Majorana, 22 - 35010 Cadoneghe, Padova, Italy

Заявляет под свою ответственность, что устройство

CHEFTOP-BAKERTOP MIND.Maps™

Для электрических печей:

соответствует требованиям Директивы машинного оборудования 2006/42/CE через следующие стандарты:

EN 60335-1: 2014 + A11:2014 + A13:2017

EN 60335-2-42: 2003 + A1: 2008 + A11:2012

EN62233: 2008

EN 60335-2-102:2006 + A1:2010

соответствуют требованиям Директивы электромагнитной совместимости EMC 2014/30/CE через следующие стандарты:

EN 55014-1: 2006 + A1: 2009 + A2: 2011

EN 55014-2: 1997 + A1: 2001 + A2: 2008

EN 61000-3-2: 2006 + A1: 2009 + A2: 2009

EN 61000-3-3: 2008

EN 61000-3-11: 2000

EN 61000-3-12: 2011

Обслуживание

Послепродажное обслуживание 50

ПОСЛЕПРОДАЖНОЕ ОБСЛУЖИВАНИЕ

В случае неисправности, следует отсоединить устройство от сети электропитания и изучить решения, предложенные в таблице ► В | Решение проблем на стр. 51.

В случае отсутствия решения в таблице, необходимо обратиться в авторизованный сервисный центр UNOX, сообщая:

- дату приобретения;
- **47** ► данные устройства, указанные на паспортной табличке;
- возможные аварийные сообщения, появляющиеся на дисплее.

Данные изготовителя:

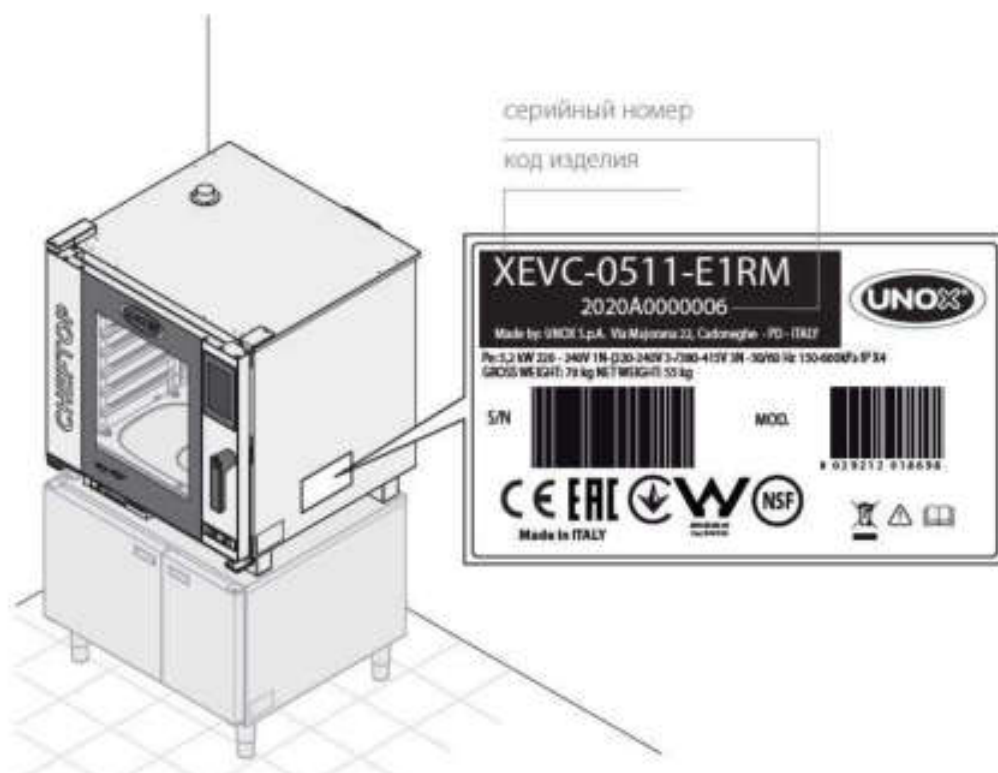
UNOX S.p.A.

Via Majorana, 22

35010 Cadoneghe (PD) Italy

Тел. +39 049.86.57.511 - Факс +39 049.86.57.555

Info@unox.com www.unox.com



B | Решение проблем

Неисправность	Возможная причина	Возможная мера	Решение проблемы
Печь полностью выключена.	<ul style="list-style-type: none">• Отсутствие напряжения сети.• Неисправность устройства.	Проверить соединение с электрической сетью.	Связаться со службой обслуживания клиентов.
Не производится пар в рабочей камере.	<ul style="list-style-type: none">• Вход воды закрыт.• Соединение с гидравлической сетью или баком не выполнено соответствующим образом.• Отсутствие воды в баке (в случае наполнения воды через бак).• Фильтр на входе воды засорен.	<ul style="list-style-type: none">• Открыть вход воды.• Проверить соединение с гидравлической сетью или баком.• Подать воду в бак.• Очистить фильтр.	Связаться со службой обслуживания клиентов.
После установки времени и нажатия кнопки START / STOP печь не запускается.	<ul style="list-style-type: none">• Дверца открыта или закрыта неправильным образом.	<ul style="list-style-type: none">• Проверить закрытие дверцы.	Связаться со службой обслуживания клиентов.
При закрытой дверце выходит вода из прокладки.	<ul style="list-style-type: none">• Тряпчатая прокладка.• Поврежденная прокладка.• Механизм ручки ослаблен.	<ul style="list-style-type: none">• Очистить прокладку влажной тряпкой.• Обратиться к местному специалисту для ремонта.	Связаться со службой обслуживания клиентов.



INVENTIVE SIMPLIFICATION

EUROPE

IT - ITALIA
UNOX S.p.A.

E-mail: info@unox.com
Tel: +39 040 5057511

DE - GERMANY
UNOX DEUTSCHLAND GMBH

E-mail: info@unox.com
Tel: +49 394 146260

**FR - FRANCE, BELGIUM
& LUXEMBOURG**
UNOX FRANCE S.A.S.

E-mail: info@unox.com
Tel: +33 1 41 91 71 14

PT - PORTUGAL
UNOX PORTUGAL

E-mail: info@unox.com
Tel: +351 21 720 72 77

GB - UNITED KINGDOM
UNOX UK LTD.

E-mail: info@unox.com
Tel: +44 1252 851 522

IE - IRELAND
UNOX IRELAND

E-mail: info@unox.com
Tel: +353 00 17 21 214

ES - ESPAÑA
UNOX PROFESIONAL
ESPAÑA S.L.

E-mail: info@unox.com
Tel: +34 91 02 07 43 71

CZ - CZECH REPUBLIC
UNOX DISTRIBUTION s.r.o.

E-mail: info@unox.com
Tel: +420 241 340 000

HR - CROATIA
UNOX CROATIA

E-mail: info@unox.com
Tel: +386 98 85 17 5 18

PL - POLSKA - UNOX EUROPE
Profesjonalny marketingowy produkt
własności intelektualnej

E-mail: info@unox.com
Tel: +48 22 125 67 01

SG - SINGAPORE
UNOX SINGAPORE

E-mail: info@unox.com
Tel: +65 2 413 05 00

AT - AUSTRIA
UNOX ÖSTERREICH GMBH

E-mail: info@unox.com
Tel: +43 1 80 080 001

RU - РОССИЯ (RUSSIA)
РОСНОУНИЧ
UNOX RUSSIA

E-mail: info@unox.com
Tel: +7 495 950 00 18

NL - NETHERLANDS
UNOX NETHERLANDS B.V.

E-mail: info@unox.com
Tel: +31 6 27 21 14 10

PL - POLSKA

Unox Polska Sp. z o.o.
E-mail: info@unox.com
Tel: +48 66 717 000

**SE - SCANDINAVIAN
COUNTRIES**
UNOX SCANDINAVIA AB

E-mail: info@unox.com
Tel: +46 08 750 76 158

AMERICA

US - USA & CANADA
UNOX Inc.

E-mail: info@unox.com
Tel: +1 800 451 0888

AR - ARGENTINA
UNOX ARGENTINA

E-mail: info@unox.com
Tel: +54 911 17 58 31 45

CO - COLOMBIA
UNOX COLOMBIA

E-mail: info@unox.com
Tel: +57 1 40 55 88 004

BR - UNOX BRASIL
SERVICIOS LTDA.

E-mail: info@unox.com
Tel: +55 11 5621 46 00

MX - MEXICO
UNOX MEXICO
S. DE C. V. DE C. V.

E-mail: info@unox.com
Tel: +52 55 5115 7722

ASIA, OCEANIA & AFRICA

ZA - SOUTH AFRICA
UNOX SOUTH AFRICA

E-mail: info@unox.com
Tel: +27 11 41 31 17 15

PH - PHILIPPINES
UNOX PHILIPPINES

E-mail: info@unox.com
Tel: +63 2 101 08 824

AU - AUSTRALIA
UNOX AUSTRALIA PTY Ltd.

E-mail: info@unox.com.au
Tel: +61 1 905 51 001

UZ - UZBEKISTAN
UNOX PHO LLC

E-mail: info@unox.com
Tel: +998 43 1 01 91 10

KR - 한국
UNOX KOREA CO. Ltd.

HRN: info@unox.com
Tel: +82 2 541 0 011

**AE - OTHER
ASIAN COUNTRIES**
UNOX (SINGAPORE) SDN. BHD.

E-mail: info@unox.com
Tel: +65 685 870700

**HK - HONG KONG
& MACAU**
UNOX (ASIA)

E-mail: info@unox.com
Tel: +852 225 250 555

**MY - MALAYSIA
& SINGAPORE**
UNOX (ASIA) SDN. BHD.

E-mail: info@unox.com
Tel: +603 88707700

CN - 中國大陆地區
UNOX (SHANGHAI) Ltd. CO.

OT: info@unox.com
電話: 603 88707700

NZ - NEW ZEALAND
UNOX NEW ZEALAND Ltd.

E-mail: info@unox.com
Tel: +64 09 500 70 083

AF - AFRICA
UNOX MIDDLE EAST DMCC

E-mail: info@unox.com
Tel: +971 4 554 2146

ID - INDONESIA
UNOX INDONESIA

E-mail: info@unox.com
Tel: +62 21 505552000

unox.com



U249580

All images used are for illustrative purposes only.

All features indicated in this catalogue may be subject to change and could be updated without notice.