

Утвержден

МПС 00.00.000РЭ–ЛУ

Открытое акционерное общество
"Гродненский завод торгового машиностроения"
230023, Республика Беларусь, г. Гродно, ул. Тимирязева, 16



МАШИНЫ ПОСУДОМОЕЧНЫЕ СЕКЦИОННЫЕ

МПС-1600

Руководство по эксплуатации

МПС 00.00.000РЭ

Система менеджмента качества разработки и производства продукции
соответствует требованиям СТБ ISO 9001-2015

ВНИМАНИЕ!
РАБОТНИКИ, ЭКСПЛУАТИРУЮЩИЕ МАШИНУ,
ОБЯЗАНЫ ЕЖЕДНЕВНО ПРОВОДИТЬ ЕЁ ТЕХНИЧЕСКОЕ
ОБСЛУЖИВАНИЕ В ОБЪЁМЕ, УКАЗАННОМ В п. 4.2.1 НАСТОЯЩЕГО
РУКОВОДСТВА.

Настоящее руководство по эксплуатации предназначено для ознакомления с конструкцией машин посудомоечных секционных МПС-1600 (далее – машин), правилами их эксплуатации, технического обслуживания, монтажа и регулирования.

Руководство по эксплуатации распространяется на следующие типы машин:
МПС-1600-Пр – правого исполнения (движение посуды осуществляется справа налево);
МПС-1600-Л – левого исполнения (движение посуды осуществляется слева направо);
МПС-1600-Пр-С – правого исполнения с сушкой;
МПС-1600-Л-С – левого исполнения с сушкой.

К обслуживанию и эксплуатации машин должен допускаться только специально обученный персонал.

В связи с постоянным совершенствованием машин в их конструкции могут быть изменения, не отраженные в настоящем издании и не влияющие на их монтаж и эксплуатацию.

Машины соответствуют Единым санитарно-эпидемиологическим и гигиеническим требованиям к товарам, подлежащим санитарно-эпидемиологическому надзору (контролю), утвержденным Решением Комиссии Таможенного союза от 28.05.2010 № 299.

Санитарно-гигиеническое заключение от 12.07.2023г. № 40.41.020.Z.000012.07.23. Срок действия до 04.07.2028г., выдано Государственным учреждением "Гродненский областной центр гигиены, эпидемиологии и общественного здоровья", Республика Беларусь, 230023, г. Гродно, пр. Космонавтов, 58.

Машины соответствуют требованиям:

- технического регламента Таможенного союза ТР ТС 004/2011 "О безопасности низковольтного оборудования";

- технического регламента Таможенного союза ТР ТС 010/2011 "О безопасности машин и оборудования";

- технического регламента Таможенного союза ТР ТС 020/2011 "Электромагнитная совместимость технических средств".

Декларация о соответствии: ЕАЭС № ВУ/112 11.01. ТР010 020.02 00542 от 15.06.2023. Срок действия – по 13.06.2028.

1 Описание и работа

1.1 Назначение изделия

Машины предназначены для мытья столовой посуды: тарелок, суповых мисок, стаканов, столовых приборов и подносов на предприятиях общественного питания, имеющих водоснабжение горячей или холодной водой, с применением моющих средств, разрешенных Министерством здравоохранения. Для снижения энергопотребления и обеспечения качественной санобработки машины рекомендуется подключение к трубопроводу горячего водоснабжения.

Машины выполняют следующие технологические операции:

- предварительное мытье;
- мытье моющим раствором;
- предварительное ополаскивание ополаскивающим раствором, поступающим из ванны;
- окончательное ополаскивание ополаскивающим раствором, поступающим из водонагревателя;
- сушку горячим воздухом (только для исполнения с секцией сушки).

Машины во время работы обслуживаются двумя операторами. Один оператор занимается загрузкой грязной посуды, а другой снимает вымытую посуду.

Машины могут эксплуатироваться в помещениях с температурой воздуха от 15 °С до 40 °С и среднемесячной относительной влажностью 80 % при 27 °С.

Машины предназначены для установки в помещениях, не относящихся к взрывоопасным и пожароопасным зонам по ПУЭ.

1.2 Технические характеристики

Основные параметры и размеры машин приведены в таблице 1.

Таблица 1

Наименование параметра	Норма для типа машины			
	МПС-1600-Пр	МПС-1600-Л	МПС-1600-Пр-С	МПС-1600-Л-С
Производительность теоретическая (по тарелкам $\varnothing 240$ мм), шт./ч	1600			
Номинальная потребляемая мощность, кВт, не более:	37		43,5	
- в том числе мощность водонагревателя		24		
- секции сушки	-		6,7	
Номинальное напряжение трехфазного переменного тока частотой 50Гц, В	380			
Расход электроэнергии при номинальном напряжении за 1 час, кВт·ч, не более:				
- при работе на холодной воде (15 °С)	33		39,5	
- при работе на горячей воде (55 °С)	24		31	

Продолжение таблицы 1

Наименование параметра	Норма для типа машины			
	МПС-1600-Пр	МПС-1600-Л	МПС-1600-Пр-С	МПС-1600-Л-С
Расход воды через водонагреватель, л/ч	200 ⁺³⁰ ₋₂₀			
Скорость движения транспортера, м/мин	0,8			
Габаритные размеры, мм, не более:				
- длина	4160		4760	
- ширина		890		
- высота	1380		1930	
Масса машины, кг, не более:	480		580	

По способу защиты от поражения электрическим током машины соответствуют I классу по ГОСТ ИЕС 60335-2-58-2021.

По степени защиты от соприкосновения с токоведущими и движущимися частями и от проникновения воды – IP34 по ГОСТ 14254-2015.

Уровень звукового давления в октавных полосах частот и уровень звука, создаваемые машинами, соответствуют Санитарным нормам, правилам и гигиеническим нормативам "Шум на рабочих местах, в транспортных средствах, в помещениях жилых, общественных зданий и на территории жилой застройки" и не превышают значений, приведенных в таблице 2.

Таблица 2

Уровни звукового давления, дБ, в октавных полосах со среднегеометрическими частотами, Гц									Уровни звука и эквивалентные по энергии уровни звука непостоянного шума, дБА
31,5	63	125	250	500	1000	2000	4000	8000	
107	95	87	82	78	75	73	71	69	80

1.3 Устройство

Устройство машин приведено на рисунках 1, 2.

Машины состоят из следующих секций: загрузки **1**, предмета **2**, мытья **3**, ополаскивания **4**, сушки **5** (только для исполнений МПС-1600-Пр-С и МПС-1600-Л-С, см. рисунок 2) и разгрузки **6**, соединенных между собой транспортером, предназначенным для размещения на нем посуды и перемещения ее через все секции.

В секции загрузки предварительно очищенная от крупных остатков пищи посуда устанавливается оператором на транспортер. Секция загрузки состоит из рамы и установленной в нее ванны. Под рамой расположен рукав для санобработки и вентиль **7**. В секции закреплен натяжной вал **8** с винтами для его перемещения. Вращением винтов осуществляется натяжение транспортера. Секция закрыта облицовками. В нише облицовки установлены емкости для ополаскивающего и моющего средства.

В секции предмытья производится предварительное мытье посуды теплой водой подаваемой насосом **9** из ванны предмытья в души **10**.

В секции мытья осуществляется мытье посуды моющим раствором, подаваемым насосом **11** из ванны мытья в души.

Концентрация моющего раствора в ванне мытья поддерживается автоматически насосом-дозатором моющего средства **12**, закрепленного на раме. Насос-дозатор включается только при расходе воды через водонагреватель. В состоянии поставки насос-дозатор отрегулирован на подачу дозы 6,5 мл/мин. Регулировка дозы осуществляется с помощью отвертки поворотом винта на передней крышке насоса-дозатора по часовой стрелке для увеличения и против часовой стрелки для уменьшения дозы. От насоса-дозатора выведена всасывающая трубка, вставляемая в емкость моющего средства **13**.

В секции ополаскивания осуществляется предварительное ополаскивание посуды раствором, подаваемым насосом **14** из ванны ополаскивания в души и окончательное ополаскивание раствором, поступающим из водонагревателя в форсунки коллектора окончательного ополаскивания **15**. В воду добавляется ополаскивающее средство, концентрация которого в водонагревателе поддерживается автоматически насосом-дозатором ополаскивающего средства **16**, закрепленным на раме. Насос-дозатор включается только при расходе воды через водонагреватель. В состоянии поставки насос-дозатор отрегулирован на подачу дозы 1,6 мл/мин. Регулировка дозы осуществляется с помощью отвертки поворотом винта на передней крышке насоса-дозатора по часовой стрелке для увеличения и против часовой стрелки для уменьшения дозы. От насоса-дозатора выведена всасывающая трубка с фильтром, вставленная в емкость ополаскивающего средства **17**. С задней стороны секции расположен трубопровод подачи воды к машине, а рядом с ванной – водонагреватель **18**.

На трубопроводе расположены фильтр осадочный, автоматический редуктор, электромагнитные клапаны.

При помощи автоматического редуктора осуществляется настройка расхода воды на ополаскивание. При повороте регулировочного винта против часовой стрелки расход воды уменьшается, а при повороте по часовой стрелке – расход увеличивается. При этом будут изменяться показания на манометре редуктора. Маховичок редуктора предназначен для полного закрытия потока воды.

На обечайке резервуара водонагревателя установлены датчики температуры, подключенные к блоку управления машины. При помощи датчика температуры, расположенного ближе к доньшку резервуара (маркировка 1ВТ), блок управляет нагревом воды в водонагревателе, обеспечивая температуру воды на выходе из него не ниже 85 °С. При помощи датчика температуры, расположенного ближе к патрубку выхода воды из водонагревателя (маркировка 2ВТ), блок управления осуществляет остановку машины при температуре воды ниже 80 °С.

На крышке резервуара водонагревателя установлены трубчатые электронагреватели (ТЭН), датчик уровня, а также термоограничитель (маркировка SK1) и терморегулятор (маркировка SK2), служащие в качестве термовыключателей при ненормальном режиме работы (далее - термовыключатели). При помощи датчика уровня блок управления обеспечивает включение нагрева только при наличии воды в водонагревателе. Термовыключатель SK1 обеспечивает отключение нагрева при закипании воды в случае выхода из строя датчика температуры 1ВТ. При кипении воды в случае залипания контактов контакторов ТЭН водонагревателя термовыключатель SK2 при помощи независимых расцепителей отключит автоматические выключатели и тем самым обесточит ТЭН.

На патрубке подачи воды в водонагреватель установлен клапан предохранительный **19**, обеспечивающий сброс воды наружу, если давление в водонагревателе поднимется выше допустимого (0,3 МПа).

Для поддержания температуры воды в ванне ополаскивания установлены ТЭН общей мощностью 9 кВт и датчик температуры, подключенный к блоку управления.

На крыше секции ополаскивания расположено вентиляционное отверстие для выхода пара и подвода вытяжной вентиляции. При подключении машины к вытяжной вентиляции гофрированной трубой необходимо установить вентиляционный патрубок из комплекта поставки. Под транспортером секции расположен патрубок наполнения **24**, через форсунку которого поступает вода в ванну ополаскивания во время наполнения машины водой.

В секции ополаскивания установлен бугель **25**, на котором закреплен магнит. Под ним на задней стенке секции установлен геркон. Подача горячей проточной воды из водонагревателя во время работы машины осуществляется только при отклонении бугеля посудой во время нахождения ее в зоне окончательного ополаскивания.

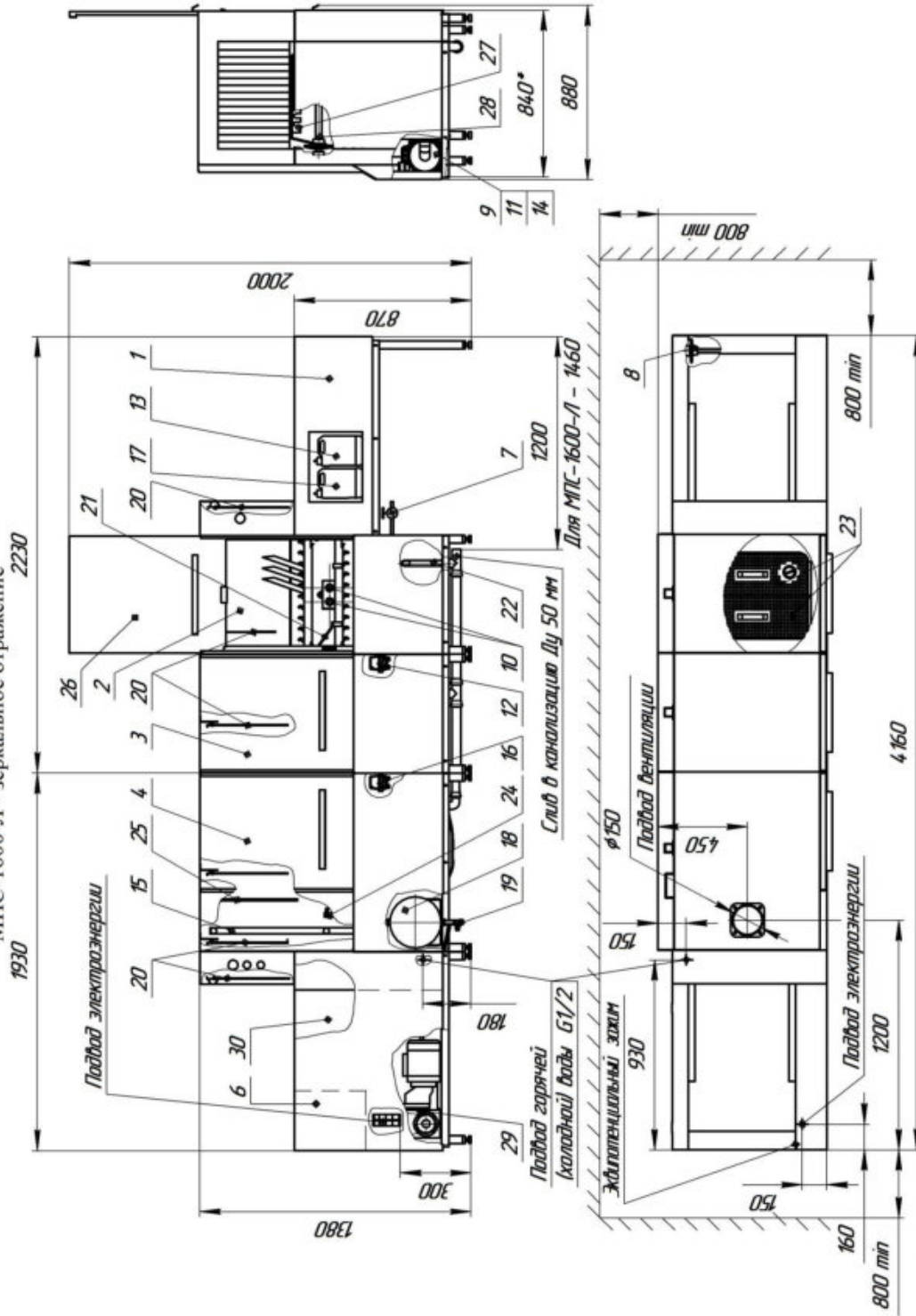
Секции разделены между собой легкоъемными шторками **20** и лотками **21**, уменьшающими перелив воды из одной секции в другую. Ванны секций предмытья, мытья и ополаскивания имеют вместимость по ≈ 50 л. В ваннах расположены фильтры насосов и по два датчика уровня. До уровня верхних датчиков блок управления осуществляет наполнение ванн водой в режиме подготовки машины к работе. По нижним датчикам блок управления ведет контроль уровня воды в ваннах во время работы.

Сливные отверстия ванн закрыты пробкой и переливной трубой **22**. На стенке ванны мытья расположен инжектор впрыска моющего средства. Сверху ванны закрыты перфорированными сетками **23**.

Спереди все секции имеют фиксируемые в поднятом положении двери **26**, через которые осуществляется доступ к внутренним частям машины. В левых стойках дверей расположены фиксаторы, стопорящие двери при случайном их падении и исключающие возможное защемление рук. При закрытии двери фиксатор необходимо повернуть вверх и провести через него дверь.

В секции разгрузки вымытая посуда снимается оператором с транспортера. В конце секции установлен рычаг останова транспортера **27**. Если во время работы машины оператор не успел снять вымытую посуду с транспортера, она воздействует на рычаг останова и транспортер остановится. После снятия посуды движение транспортера возобновится.

МПС-1600-ПР - изображено
 МПС-1600-Л - зеркальное отражение



* размер без задних облицовок и ручек дверей.

1 - секция загрузки; 2 - секция предмытья; 3 - секция мытья; 4 - секция ополаскивания; 6 - секция ополаскивания; 7 - вентиль; 8 - вал натяжной; 9 - насос предмытья; 10 - душ; 11 - насос мытья; 12 - насос дозатор ополаскивания; 13 - емкость моющего средства; 14 - насос предополаскивания; 15 - коллектор окончатального ополаскивания; 16 - насос-дозатор ополаскивающего средства; 17 - емкость ополаскивающего средства; 18 - водонагреватель; 19 - клапан предохранительный; 20 - штorka; 21 - логок; 22 - труба переливная; 23 - сетка; 24 - патрубок наполнения; 25 - бутель; 26 - дверь; 27 - рычаг останова транспортера; 28 - вал приводной; 29 - привод транспортера; 30 - электрошкаф.

Рисунок 1 - Машины посудомоечные секционные МПС-1600-Пр, МПС-1600-Л


Секция разгрузки состоит из рамы и установленной в нее ванны. На раме закреплен приводной вал транспортера **28**. В нижней части рамы установлен привод транспортера **29** и электрошкаф машины **30**.



В исполнениях машин МПС-1600-Пр-С и МПС-1600-Л-С (см. рисунок **2**) между секциями ополаскивания и разгрузки расположена секция сушки **5**. Секция предназначена для обработки посуды горячим воздухом. Система сушки обеспечивает нагрев выходящей посуды с целью удаления с нее крупных капель воды, что сокращает время ее окончательного высыхания. В верхней части секции сушки установлен вентилятор для подачи воздуха на посуду, ТЭН общей мощностью 6 кВт для его подогрева, терморегуляторы и термоограничитель. В нижней части секции закреплен электрошкаф сушки **31** с аппаратами защиты и коммутации.

Электросхема машин приведена на рисунке 3, перечень элементов схемы – в таблице 3. Внешний вид панелей управления со световой индикацией и органами управления машиной приведены на рисунке 4.

Внешний вид блока управления приведен на рисунке 5. К верхним зажимам блока управления подключены цепи контроля. Индикация их состояния осуществляется при помощи расположенных напротив зажимов светодиодов. Индикация срабатывания реле блока управления осуществляется при помощи светодиодов, расположенных у нижних зажимов.

Настройка срабатывания блока управления по температуре осуществляется при помощи потенциометров **1, 2, 3** и произведена на заводе. При вращении регулировочного винта потенциометра против часовой стрелки температура настройки увеличивается, по часовой стрелке – уменьшается. Цифровой индикатор **4** отражает температуру ополаскивающего раствора, поступающего в коллектор окончательного ополаскивания из водонагревателя.

Если во время работы машины оголится датчик уровня SLB в водонагревателе или уровень воды хотя бы в одной из ванн упадет ниже нижних датчиков уровня 1SLO, 1SLM, 1SLC или температура ополаскивающего раствора, подаваемого из водонагревателя, станет ниже заданной потенциометром **2** в течение более 20 с, машина остановится и перейдет в режим подготовки, загорится лампа " ".

После заполнения водой водонагревателя до датчика уровня SLB и ванн до верхних датчиков уровня SLO, SLM, SLC, а также подогрева воды до температуры, заданной потенциометром **1**, загорится лампа " ", машина будет готова к последующей эксплуатации. Для ее запуска необходимо нажать на кнопочный выключатель зеленого цвета " ".

Вентилятор и ТЭН сушки (в исполнениях МПС-1600-Пр-С и МПС-1600-Л-С) включаются при включении машины в режим подготовки кнопочным выключа-

телом синего цвета "⊙". Отключение ТЭН сушики происходит одновременно с отключением машины кнопочным выключателем красного цвета "⊖". Вентилятор сушики отключается через несколько минут после отключения ТЭН сушики.

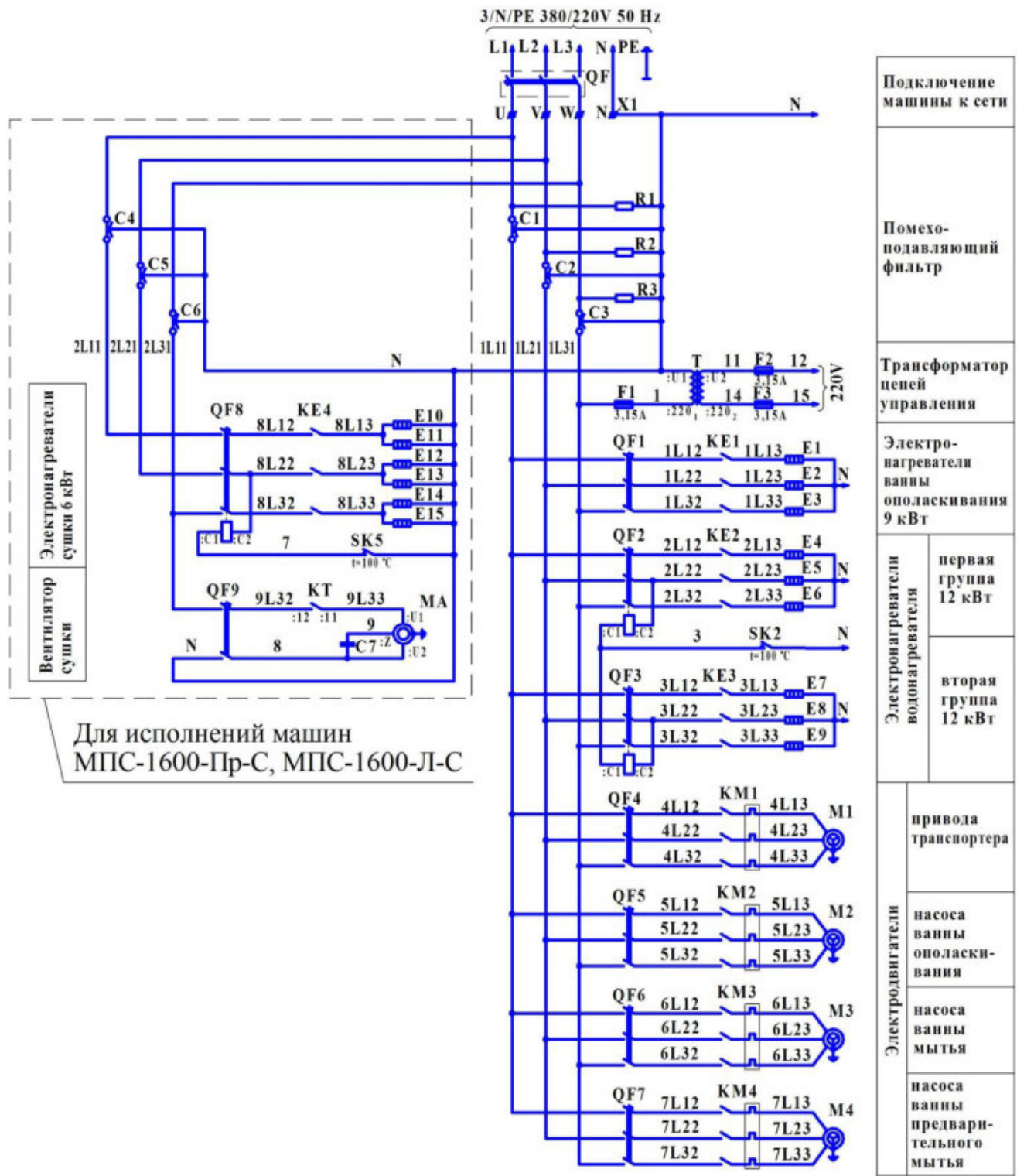


Рисунок 3 (лист 1 из 2) - Схема электрическая принципиальная машин

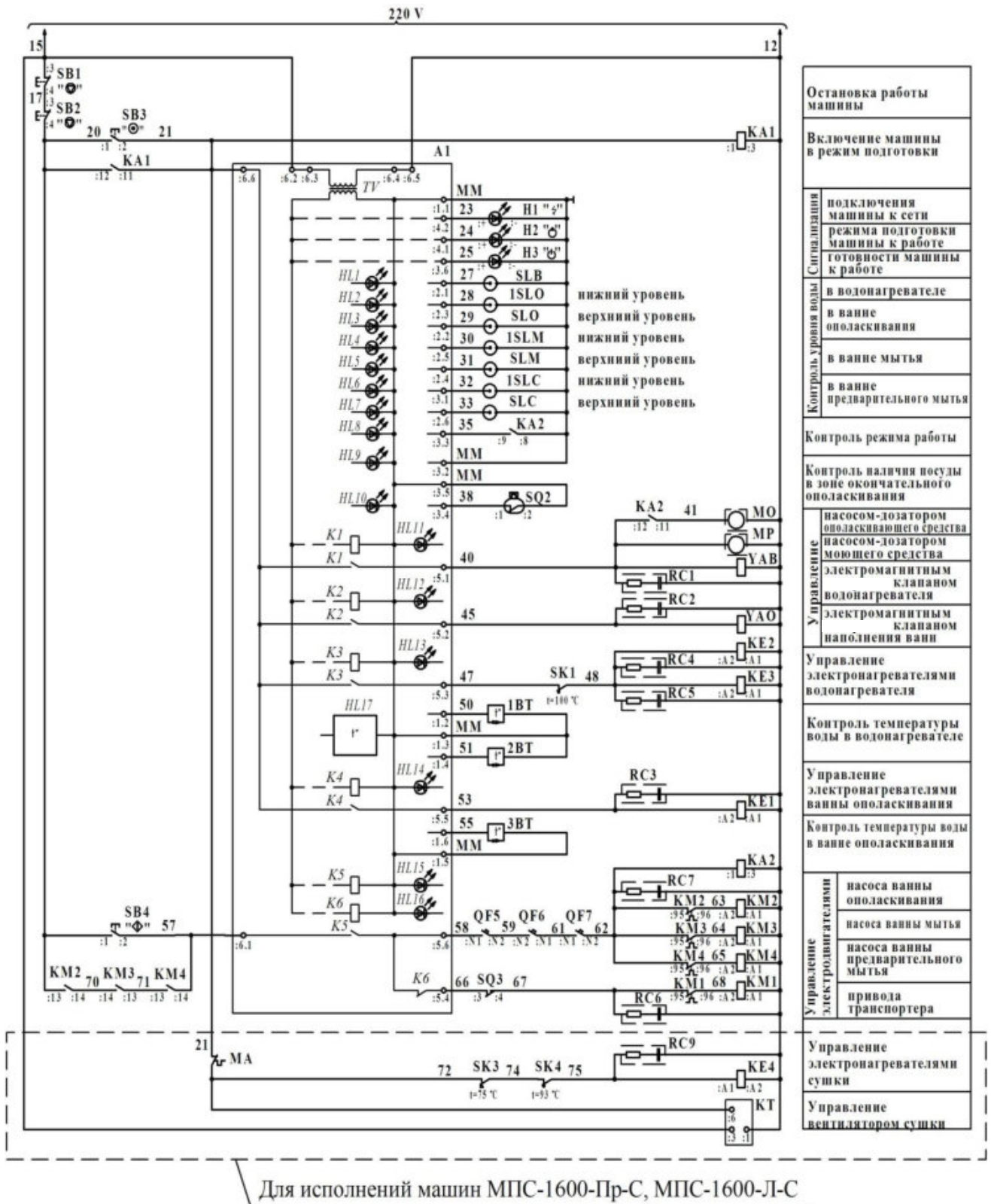


Рисунок 3 (лист 2 из 2) – Схема электрическая принципиальная машин

Таблица 2

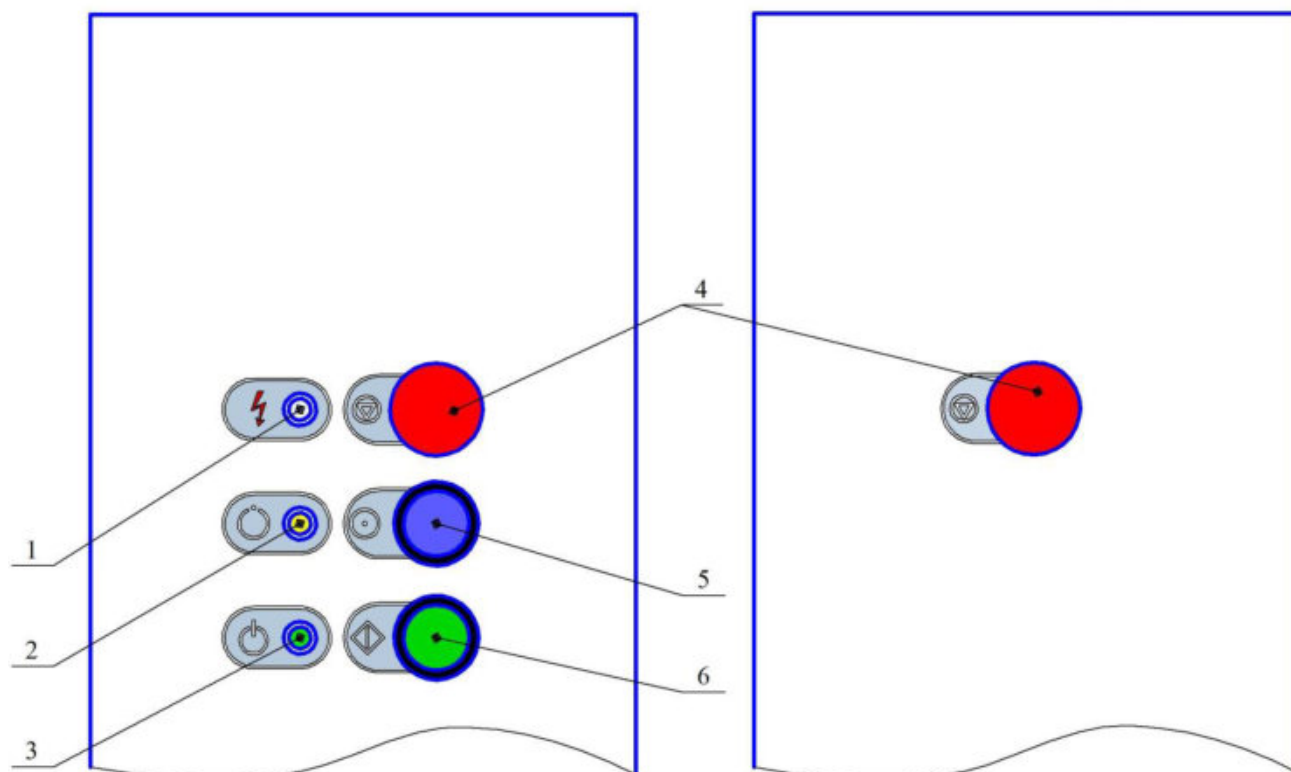
Поз. обозначение	Наименование	Кол.		Примечание
		МПС- 1600- Пр (Л)	МПС- 1600- Пр-С (Л-С)	
1	2	3	4	5
A1	Блок управления БМПС	1	1	
1BT-3BT	Датчик температуры ММУ-1000М 03.03.300-02	3	-	
1BT-3BT	Датчик температуры ММУ-1000М 03.03.300-03	-	3	
C1-C3	Конденсатор K73-28-1 500/220 В - 70 А-1,0 мкФ	3	3	
C4-C6	Конденсатор K73-28-1 500/220 В - 70 А-1,0 мкФ	-	3	
C7	Конденсатор K78-17 450 В 25 мкФ	-	1	
E1-E3	Электронагреватель трубчатый ТЭН-220 V/ 3000 W 16.222	3	3	
E4-E9	Электронагреватель трубчатый ТЭН-220 V/ 4000 W 16.212	6	6	
E10-E15	Электронагреватель трубчатый ТЭН-220 V/1000 W 30.052	-	6	
F1-F3	Вставка плавкая ВПБ6-11 с держателем FUSE	3	3	3,15 А
H1	Лампа полупроводниковая коммута- торная СКЛ 15.3А-Б-2-24	1	1	белая
H2	Лампа полупроводниковая коммута- торная СКЛ 15.3А-Ж-2-24	1	1	желтая
H3	Лампа полупроводниковая коммута- торная СКЛ 15.3А-Л-2-24	1	1	зеленая
KA1	Реле РК-1P-220 АС	1	1	
KA2	Реле РК-2P-220 АС	1	1	
KE1	Контактор ПМ12-025100 220 В (13)	1	1	
KE4	Контактор ПМ12-025100 220 В (13)	-	1	
KE2, KE3	Контактор ПМ12-040150 220 В (13)	2	2	
KM1	Контактор ПМ12-010100 220В (13) с реле РТТ5-10-091	1	1	
KM2-KM4	Контактор ПМ12-010100 220 В (13) с реле РТТ5-10-141 для насоса МПС 02.16.000 или с реле РТТ5-10-151 для насоса МПС 02.05.000	3	3	
KT	Реле времени РО-415-220 АС	-	1	
M1	Двигатель АИР56А4 380 В IM3081	1	1	

Продолжение таблицы 2

1	2	3	4	5
M2-M4	Насос МПС 02.16.000 или МПС 02.05.00	3	3	
MA	Вентилятор центробежный D4E225-BC01-28	-	1	
MP	Насос-дозатор моющего средства NBR 1.5	1	1	
MO	Насос-дозатор ополаскивающего средства NBR 0.4	1	1	
QF	Автоматический выключатель трёхполюсный, характеристики С или В	-	-	В комплект поставки не входит
QF1	Выключатель PR 63-B 25	1	1	
QF2, QF3	Выключатель PR 63-B 32-VC	2	2	
QF4	Выключатель PR 63-B 2	1	1	
QF5-QF7	Выключатель PR 64-C 4	3	3	
QF8	Выключатель PR 63-B 13-VC	-	1	
QF9	Выключатель PR 62-C 4	-	1	
R1-R3	Резистор C2-33H-2-2 МОм	3	3	
RC1, RC2, RC7	Ограничитель перенапряжений ОПН-143	3	3	
RC3-RC5	Ограничитель перенапряжений ОПН-123	3	3	
RC8	Ограничитель перенапряжений ОПН-123	-	1	
RC6	Ограничитель перенапряжений ОПН-113	1	1	
SB1, SB2	Выключатель ВК43-21-01130	2	2	красный
SB3	Выключатель ВК43-21-10110	1	1	синий
SB4	Выключатель ВК43-21-10110	1	1	зеленый
SK1	Термоограничитель ТК32-03-100 3%	1	1	
SK2	Терморегулятор ТК24-02-2-100 3%-60	1	1	
SK5	Терморегулятор ТК24-02-2-100 3%-60	-	1	
SK3	Терморегулятор ТК24-02-1-75 3%-70	-	1	
SK4	Термоограничитель ТК32-03-93 3%	-	1	
SLB	Датчик уровня МПУ-700 01.03.040-01	1	1	
SLM, 1SLM, SLO, 1SLO, SLC, 1SLC	Датчик уровня МПУ-700 01.00.010-01	6	6	
SQ2	Геркон RI-01C	1	1	
SQ3	Микровыключатель МП1306	1	1	
T	Трансформатор ОСМР-0,25 220/220	1	1	
YAB, YAO	Клапан электромагнитный 2W31/220V AC	2	2	
X1	Блок клеммный ТС-1504	1	1	

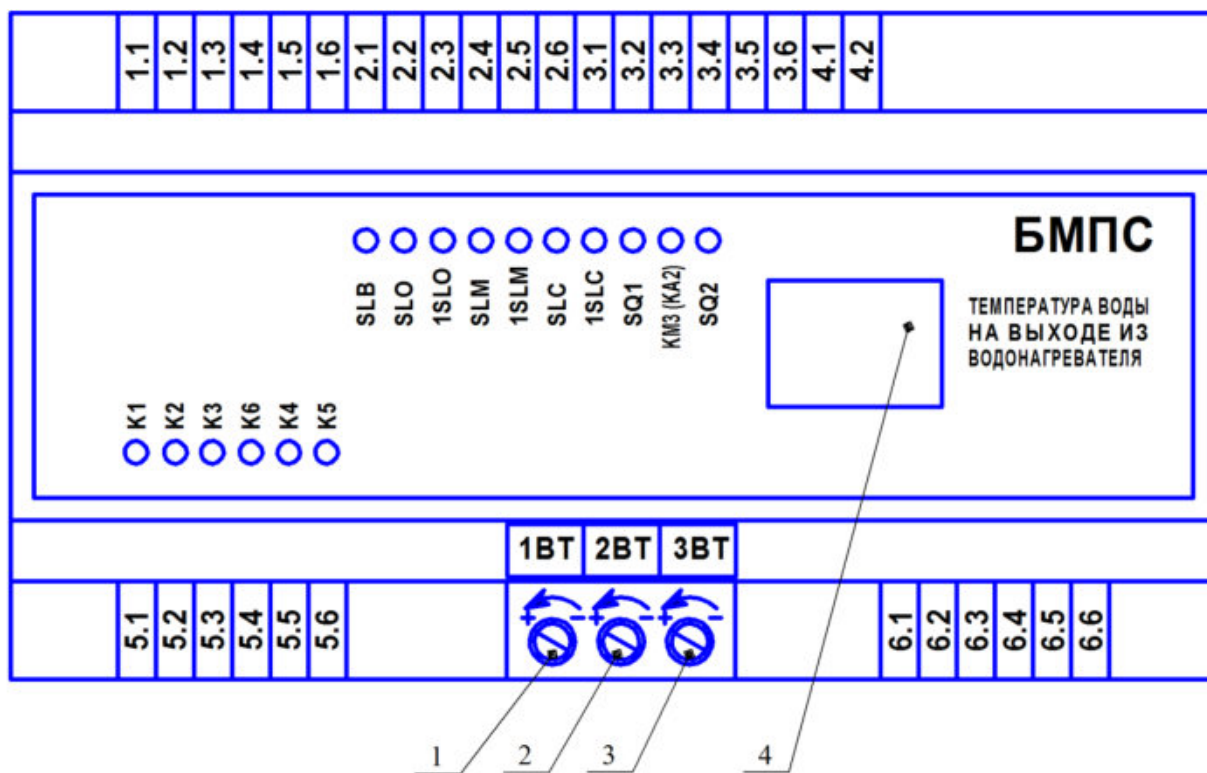
Панель управления
в секции разгрузки

Панель управления
в секции загрузки



- 1 - лампа " ⚡ " (СЕТЬ) с белым светофильтром – подача напряжения на машину;
- 2 - лампа " ○ " (ПОДГОТОВКА) с желтым светофильтром – режим подготовки машины к работе;
- 3 - лампа " ⏻ " (ГОТОВНОСТЬ) с зеленым светофильтром – готовность машины к работе;
- 4 - кнопочные выключатели красного цвета " ⊘ " (СТОП) – служат для выключения работы машины; при нажатии хотя бы на один из выключателей отключаются цепи управления, машина останавливается;
- 5 - кнопочный выключатель синего цвета " ⊙ " (ПОДГОТОВКА) – служит для включения машины в режим подготовки к работе;
- 6 - кнопочный выключатель зеленого цвета " ◊ " (ПУСК) – служит для запуска машины в работу;

Рисунок 4 - Панели управления машиной



- 1 - потенциометр регулировки температуры воды, поддерживаемой в водонагревателе;
- 2 - потенциометр регулировки температуры на выходе из водонагревателя, при которой осуществляется остановка машины;
- 3 - потенциометр регулировки температуры воды, поддерживаемой в ванне ополаскивания;
- 4 - цифровой индикатор температуры ополаскивающей воды

Рисунок 5 - Блок управления машины

1.4 Последовательность работы

Залить в емкости моющее и ополаскивающее средства для автоматической мойки в посудомоечных машинах.

В качестве моющего средства рекомендуется использовать следующие средства: "ТМ-Промолан С" изготовителя ООО "АСАНА-ТМ" или моющее средство "Кристалль-Плюс" изготовителя ООО "Научно-производственный центр ХИММЕДСИНТЕЗ", разбавленные водой в соотношении 1:1.

В качестве ополаскивающего средства рекомендуется использовать следующие средства: "ТМ-РемСкал" изготовителя ООО "АСАНА-ТМ" или "Кристалль-Блеск" изготовителя ООО "Научно-производственный центр ХИММЕДСИНТЕЗ".

Допускается применять другие моющие и ополаскивающие средства, разрешенные Минздравом и пригодные для машинной мойки, с концентрацией, рекомендуемой их изготовителем.

Открыть вентиль подвода воды к машине.

Подать напряжение на машину. Загорится лампа "⚡".

Нажать на кнопочный выключатель синего цвета "●" – загорится лампа "●". В водонагреватель и в ванну ополаскивания начнет поступать вода. Включится сушка (при наличии). После заполнения водонагревателя водой, включатся его ТЭН, начнется нагрев воды. После заполнения ванны ополаскивания водой до нижнего датчика уровня включатся ТЭН ванны, и начнется нагрев воды в ней.

Ванны мытья и предварительного мытья заполняются переливом воды из ванны ополаскивания. После заполнения ванны предварительного мытья водой до верхнего датчика уровня и нагрева воды в водонагревателе до температуры ополаскивания машина будет готова к работе – загорится лампа "⌋", лампа "●" погаснет.

Нажать на кнопочный выключатель зеленого цвета "⬇", при этом лампа "⌋" погаснет, транспортер придет в движение, насосы станут подавать воду в души. Установить посуду на транспортер в устойчивом положении. После выхода посуды в секцию разгрузки снять ее с транспортера.

Для остановки машины нажать на любой из кнопочных выключателей красного цвета "▽". Для последующего запуска машины в работу необходимо нажать на кнопочный выключатель синего цвета "●". После того, как загорится лампа "⌋", нажать на кнопочный выключатель зеленого цвета "⬇".

По окончании рабочей смены остановить машину кнопочным выключателем красного цвета "▽" и отключить машину от электросети автоматическим выключателем в стационарной проводке. Машины с секцией сушки следует отключать от электросети только после того, как вентилятор сушки окончит работу.

Закрыть вентиль подвода воды к машине.

1.5 Использование

Для мытья в машине рекомендуется использовать посуду, изготовленную из стекла, фаянса, фарфора или из коррозионностойкой стали толщиной не менее 0,8 мм, пригодную для мытья в посудомоечной машине. Для обеспечения качественного мытья необходимо, чтобы посуда была гладкой и не имела шероховатой поверхности.

Во избежание переливов моющего раствора из ванны мытья в ванну ополаскивания подносы рекомендуется мыть большими партиями, а не поодиночке. Не рекомендуется работа машины без загрузки посудой более 10 мин.

Машина комплектуется набором кассет:


- синими (с продолговатой ячейкой на дне) - для мытья стаканов;
- зелеными (с мелкой ячейкой на дне) - для мытья приборов.

Приборы уложить в кассету в один ряд и закрыть сверху сеткой, входящей в комплект поставки.

Мытье стаканов производить в кассетах, полностью загруженных стаканами, устанавливая их дном кверху, плотно друг к другу. Для обеспечения качественного мытья не рекомендуется располагать приборы и стаканы в углах кассет.

Качество мытья, соответствующее ГОСТ 14227-97, обеспечивается при условии, что мытье посуды производится сразу после ее использования и с поверхности посуды удалены остатки пищи, для чего рекомендуется очистить посуду от крупных остатков пищи и после установки ее в кассету смыть мелкие остатки пищи проточной водой. Если в моечное отделение поступает посуда с засохшими остатками пищи, то перед мытьем в машине такую посуду необходимо замочить в моющем растворе.

Посуду рекомендуется устанавливать в ячейки звеньев транспортера не более чем в два ряда.

В случае повреждения или сбоя в работе выключить машину, для чего нажать на любой из кнопочных выключателей красного цвета " " и отключить машину от электросети.

2 Требования безопасности

2.1 Общие требования

Установка в стационарной проводке вводного автоматического выключателя для машины обязательна.

Установку, подключение, а также техническое обслуживание и ремонт машины производить только при отключенной электросети автоматическим выключателем в стационарной проводке.

Работы должны выполняться лицами, ознакомленными с устройством машины, настоящим руководством по эксплуатации, имеющими квалификацию электромонтера не ниже III разряда, квалификационную группу допуска по электробезопасности не ниже III и в соответствии с требованиями "Правил устройства электроустановок", "Правил техники безопасности при эксплуатации электроустановок" – для РБ. В других странах – в соответствии с действующими Правилами в стране применения изделия.

ВНИМАНИЕ! ЗАЗЕМЛЕНИЕ МАШИНЫ ОБЯЗАТЕЛЬНО! ВКЛЮЧЕНИЕ В СЕТЬ И ЭКСПЛУАТАЦИЯ НЕЗАЗЕМЛЕННОЙ МАШИНЫ КАТЕГОРИЧЕСКИ ЗАПРЕЩАЕТСЯ!

2.2 Меры безопасности при эксплуатации

При эксплуатации машины необходимо соблюдать следующие правила безопасности:

- проверять надежность подсоединения к машине защитного провода (провода заземления) и, при наличии, эквипотенциального провода;
- перед включением машины убедиться в том, что все облицовки закреплены, двери закрыты;
- **ЗАПРЕЩАЕТСЯ ВО ВРЕМЯ РАБОТЫ МАШИНЫ ОТКРЫВАТЬ ДВЕРИ, СНИМАТЬ ОБЛИЦОВКИ И УСТРАНЯТЬ НЕПОЛАДКИ;**
- при подъеме дверей машины убедиться в их фиксации в поднятом положении;
- по окончании работы отключать машину от электросети автоматическим выключателем в стационарной проводке;
- санитарную обработку машины производить только после отключения ее от электросети;
- **ЗАПРЕЩАЕТСЯ МЫТЬ МАШИНУ СНАРУЖИ ВОДЯНОЙ СТРУЕЙ.**

3 Монтаж

3.1 Монтаж, пуск, регулирование, обкатку машины должны производить только организации:

- имеющие договор с ОАО "Гродторгмаш" на гарантийное и сервисное обслуживание;
- имеющие письменное разрешение ОАО "Гродторгмаш" на проведение вышеуказанных работ.

3.2 Установка

К месту установки машину транспортировать на днище упаковки. На месте установки машину снять с днища и установить с помощью уровня в устойчивое горизонтальное положение.

При ее установке должно быть предусмотрено удобство загрузки и съема посуды, а также возможность проведения профилактического ремонта. Мини-

мальные расстояния в миллиметрах от стен или колонн, а также места подвода коммуникаций указаны на рисунках 1, 2.

Для удобства транспортирования машины к месту монтажа возможно ее разделение на две части:

- секции загрузки, предмытья и мытья;
- секции ополаскивания, сушки (при наличии) и разгрузки.

Для проведения монтажных работ облицовки необходимо снять.

Проверить комплект поставки согласно разделу 6.

Проверить, и при необходимости, подтянуть ослабленный крепеж, в том числе между секциями машины.

Удалить защитную пленку с наружных деталей машины. Для устранения пятен, отпечатков пальцев и прочих загрязнений поверхности рекомендуется применять растворы кислотных средств "Биолайт СТ1" или "Биолайт КС-96". Изготовитель ООО "ТАКТИК", ул. Ленина, 22, г. Брест, Беларусь.

3.3 Подключение к системе водоснабжения

К месту установки машины подвести трубопроводы холодной или горячей воды с присоединительной резьбой G ½. Давление воды на входе в машину должно быть не менее 0,2 МПа и не более 0,6 МПа. Температура холодной воды должна быть не ниже 10 °С, а температура горячей воды не более 65 °С.

Качество подаваемой в машину воды должно соответствовать требованиям нормативных документов на питьевую воду, в том числе общая жесткость воды не должна превышать 7,0 ммоль/дм³. Если жесткость воды превышает данный показатель, то во избежание активного образования накипи и отложения солей жесткости на внутренних деталях машины рекомендуется перед подачей воды в машину проводить ее обработку в соответствующих водоочистных системах (умягчителях воды).

Вблизи машины, в доступном месте, на трубопроводе холодной (горячей) воды установить запорный вентиль, позволяющий обслуживающему персоналу прекрывать поступление воды в машину.

Схема гидравлическая принципиальная машины приведена на рисунке 6.

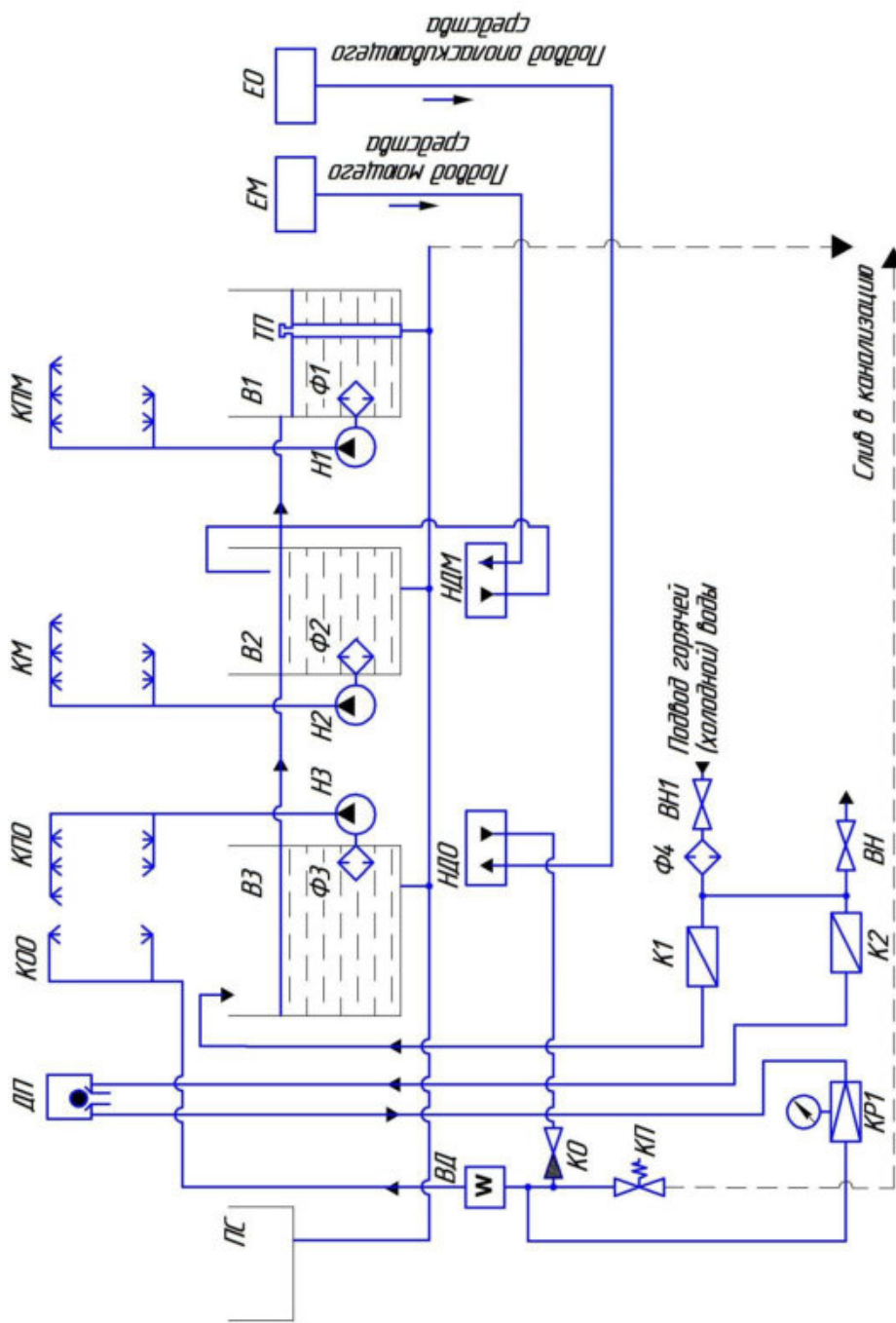
3.4 Подключение к системе канализации и вытяжной вентиляции

К месту установки машины подвести канализационный трап под трубу Ду 50 для слива воды из ванн. Трап канализации должен находиться ниже основания машины. Пол помещения в месте установки машины должен быть водостойким.

К месту установки машины необходимо подвести отдельную систему вытяжной вентиляции, спроектированную согласно требованиям действующих ТНПА.

Для организации микроклимата в помещении с машиной без превышения нормативных показателей температуры и влажности воздуха следует соединить систему вентиляции через гофрированную трубу диаметром 150 мм с вентиляционным патрубком машины, предварительно установив его из комплекта поставки, и обеспечив отвод воздуха объемом 800 м³/ч.

Указанное значение производительности вентиляционной системы, в зависимости от условий эксплуатации машины, может быть недостаточным. Поэтому рекомендуется предусмотреть возможность установки вытяжных зонтов производительностью каждого не менее 800 м³/ч над секциями загрузки и разгрузки машины.



В1 - ванна предварительного мытья; В2 - ванна мытья; В3 - ванна ополаскивания; ВД - водонагреватель; ВН - вентиль;
 ВН1 - вентиль (заводом не поставляется); ДП - динамический предохранитель обратного выброса; ЕМ-емкость мощного средства;
 ЕО- емкость ополаскивающего средства; К1, К2 - клапан электромагнитный; КМ - коллектор мощностей (стояк +2 коллектора + 5 душей);
 КОО - клапан обратный; КОО - коллектор окончательного ополаскивания (стояк + 2 душа); КММ - коллектор предварительного
 мытья (стояк +2 коллектора + 5 душей); КПО - коллектор предварительного ополаскивания (стояк +2 коллектора + 5 душей);
 КП - клапан предохранительный; КР1 - автоматический редуктор; НДО - насос-дозатор мощного средства; НДО- насос-дозатор
 ополаскивающего средства; Н1, Н2, Н3- насос; ПС - поддон сушки (для машин МПС-1600-Пр-С и МПС-1600-Л-С); ТП - труба переливная;
 Ф1, Ф2, Ф3 - фильтр насоса; Ф4 - фильтр осадочный.

Рисунок 6 - Схема гидравлическая принципиальная

3.5 Подсоединение к электросети

Машина должна подключаться к сети электропитания со значением полного сопротивления в точке соединения $Z_{\max} = 0,166$ Ом, либо меньшим. При необходимости следует согласовать подключение машины с органами энергонадзора.

Установить в стационарную проводку автоматический выключатель QF характеристики С или В с номинальным напряжением 380 В и номинальным током согласно таблице 4, а также устройство защитного отключения (УЗО) QA с номинальным напряжением 380 В, номинальным током согласно таблице 4, номинальным отключающим дифференциальным током 0,03 А.

Подвод электроэнергии к машине от УЗО и шины заземления распределительного щита производить пятижильным кабелем сечением медных жил согласно таблице 4 через кабельный ввод в дне электрошкафа машины. Фазные провода и нулевой рабочий проводник подключить к блоку зажимов X1, защитный провод (провод заземления) – к болту заземления, расположенному в левой части дна электрошкафа.

Таблица 4

Тип машины	Номинальный ток автоматического выключателя QF в стационарной проводке, А	Номинальный ток УЗО QA в стационарной проводке, А, не менее	Сечение медных жил подводящего кабеля, мм ² , не менее
МПС-1600-Пр МПС-1600-Л	63	63	16
МПС-1600-Пр-С МПС-1600-Л-С	80	80	25

Проверить и поджать при необходимости контактные соединения электроаппаратуры.

При необходимости, для соединения в систему уравнивания потенциалов всех одновременно доступных прикосновению металлических открытых проводящих частей электроустановок, сторонних проводящих частей и защитных проводников всего электрооборудования использовать эквипотенциальный зажим


"  ", расположенный на задней стенке снаружи электрошкафа.

Схема подключения машины к электрической сети приведена на рисунке 7.

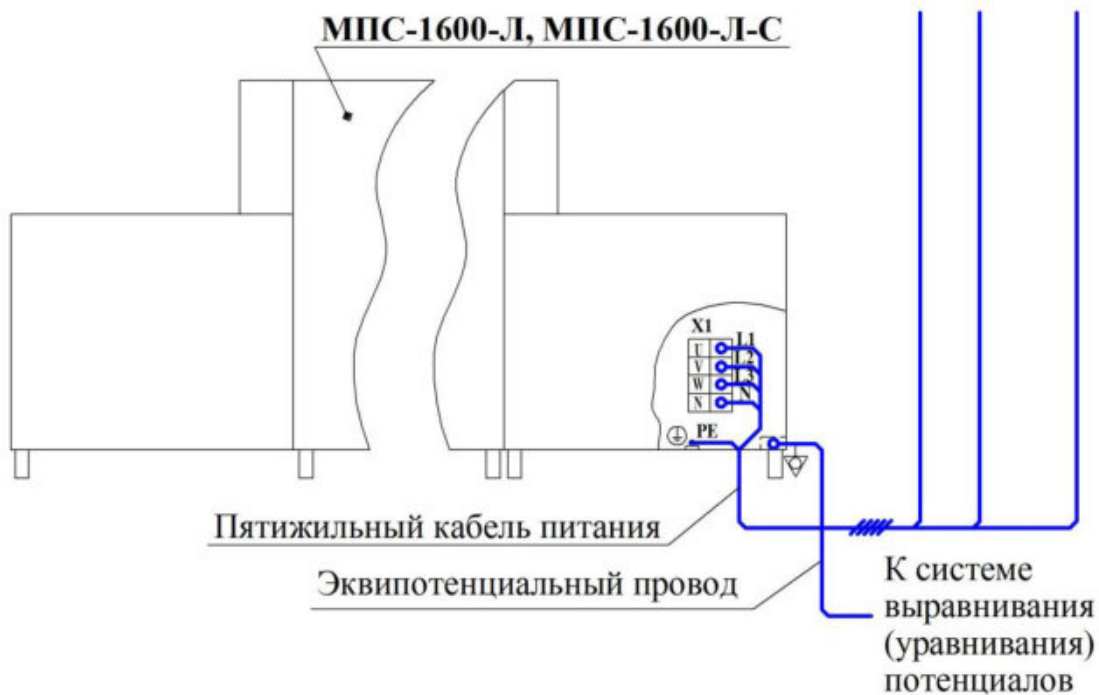
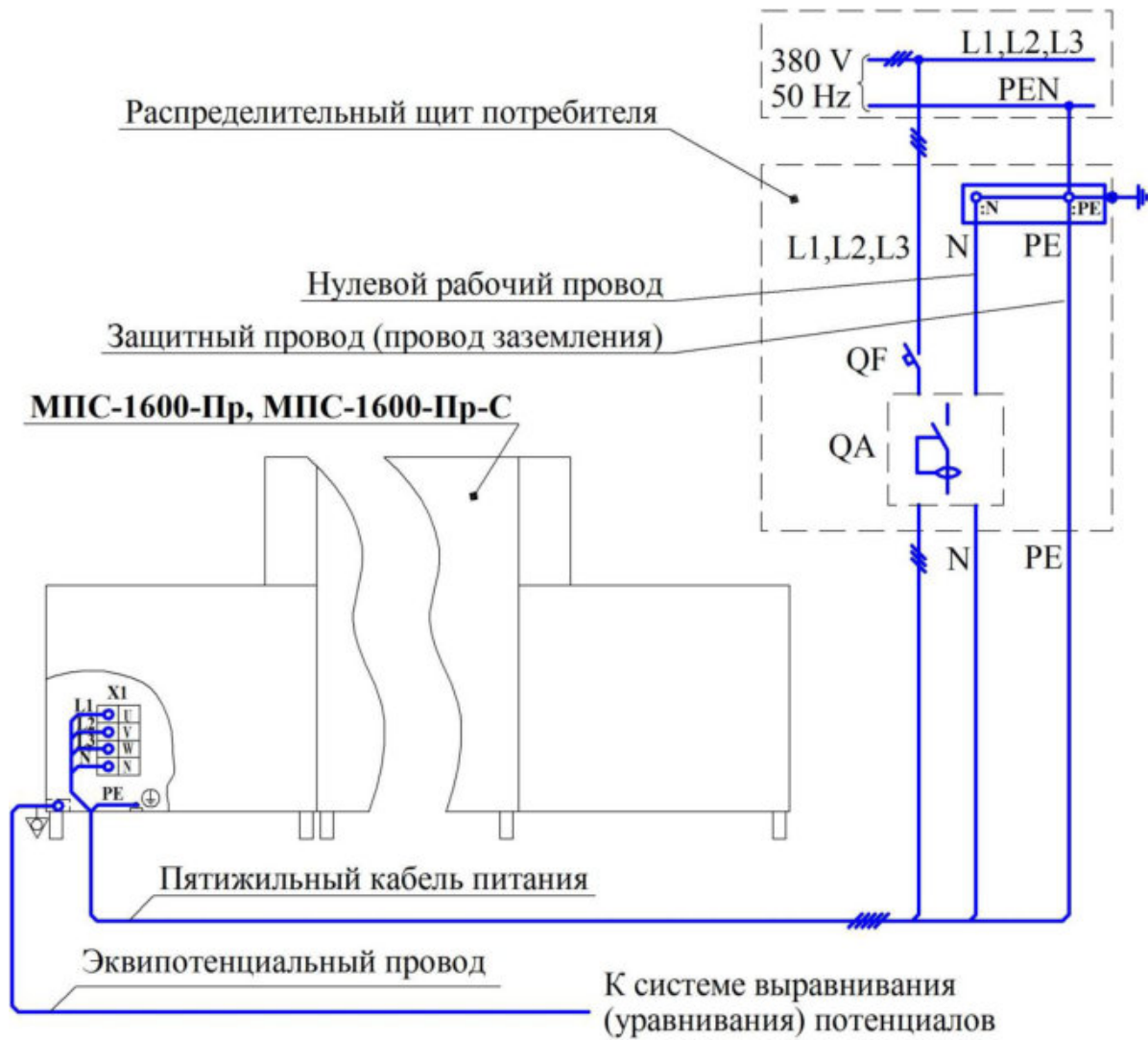


Рисунок 7 - Схема подключения машин к электрической сети

3.6 Подготовка к работе, пробный пуск

После окончания монтажа машины, установить в стояки души. Установить шторки, фильтры насосов, пробки, переливную трубу, перфорированные сетки.

Залить в емкости моющее и ополаскивающее средства согласно п. 1.4 и установить их в нишу облицовки секции загрузки.

Открыть вентиль подвода воды к машине.

Подать напряжение на машину автоматическим выключателем, установленным в стационарной проводке потребителя. Загорится лампа "⚡". Нажать на кнопочный выключатель синего цвета "●" – загорится лампа "○". Поднять дверь секции ополаскивания. Убедиться в поступлении воды в ванну ополаскивания из форсунки патрубка наполнения. Струя воды из форсунки должна быть направлена вниз.

После заполнения водонагревателя убедиться в поступлении воды из форсунок коллектора окончательного ополаскивания. При необходимости снять и прочистить форсунки. Все форсунки должны быть установлены так, чтобы щели их были параллельны оси души. Закрыть двери.

Для машин с секцией сушки убедиться в поступлении горячего воздуха из сушки.

Повернуть лапку предохранительного клапана. Из выпускного отверстия должна потечь вода. Затем вернуть лапку в исходное положение. Этим действием исключается залипание клапана и обеспечивается срабатывание его в заданных пределах.

После заполнения ванны предварительного мытья водой до верхнего датчика уровня подача воды прекратится. При температуре воды в ванне ополаскивания менее 50 °С включатся ТЭН ванны и начнется нагрев воды в ней. После нагрева воды в водонагревателе до температуры ополаскивания загорится лампа "⌚", лампа "○" погаснет.

Проверить направление движения транспортера. Для этого запустить машину в работу, нажав на кнопочный выключатель зеленого цвета "◇", при этом лампа "⌚" погаснет, транспортер придет в движение, включатся насосы. Транспортер должен двигаться от секции загрузки к секции разгрузки. В случае несоответствия направления движения - поменять чередование фаз вводного кабеля

на блоке зажимов Х1 в электрошкафу машины. Убедиться, что электродвигатели насосов ванн ополаскивания, мытья и предмытья вращаются в направлении, указанном стрелкой на корпусах электродвигателей. В случае несоответствия направления движения - поменять чередование фаз в электрошкафу на зажимах контактора КМ2 для двигателя насоса ванны ополаскивания, на зажимах контактора КМ3 для двигателя ванны мытья и на зажимах контактора КМ4 для двигателя ванны предмытья. Замену фаз производить только на машине, обесточенной автоматическим выключателем в стационарной проводке.

Проверить работу бугеля, рычага останова транспортера, настройку автоматического редуктора и насосов-дозаторов моющего и ополаскивающего средств. Для этого установить посуду на транспортер. Запустить машину в работу.

При отсутствии посуды в зоне окончательного ополаскивания показание манометра автоматического редуктора равно 0 МПа, моющее и ополаскивающее средства из емкостей по всасывающим трубкам дозаторов не движется. При отклонении посудой бугеля в зоне окончательного ополаскивания из форсунок начнет поступать вода, начнется движение моющего и ополаскивающего средств по всасывающим трубкам.


Рукой отклонить рычаг останова транспортера, транспортер должен остановиться. Зафиксировать посудой рычаг останова транспортера в нажатом состоянии и бугель в отклоненном положении, затем проверить настройку автоматического редуктора. При необходимости настроить его на давление $0,02 \pm 0,005$ МПа (см. п. 1.3).

По цифровому индикатору блока управления проверить температуру воды, поступающей на форсунки коллектора окончательного ополаскивания. Она должна быть не менее $85\text{ }^{\circ}\text{C}$ (для обеспечения качества ополаскивания) и не более $95\text{ }^{\circ}\text{C}$ (во избежание кипения воды в водонагревателе и срабатывания термоограничителя). При необходимости произвести регулировку температуры воды, поддерживаемой в водонагревателе, потенциометром **1** блока управления (см. рисунок 5 и п. 1.3).

Если происходит выключение работы машины и переход в режим подготовки и при этом индикаторы датчиков уровня SLB, 1SLO, 1SLM, 1SLC блока управления горят, а температура на цифровом индикаторе блока управления в установившемся режиме работы машины выше $80\text{ }^{\circ}\text{C}$ необходимо потенциометром **2** (см. рисунок 5 и п. 1.3) снизить температуру срабатывания блока управления на останов машины.

Проверить дозы моющего и ополаскивающего средств. При необходимости настроить их регулировочными винтами насосов-дозаторов (см. п. 1.3).

По завершении проверок и регулировок убедиться в исправной работе машины путем ее обкатки в течение 20 – 30 мин непрерывной работы.

Выключить машину, нажав на кнопочный выключатель красного цвета "  ". Для машин с секцией сушки вентилятор сушки должен отключиться спустя 5 мин. При необходимости произвести настройку реле времени.

Отключить электропитание машины автоматическим выключателем в стационарной проводке. Перекрыть вентилем поступление воды в машину. Установить облицовки.

3.7 Сдача смонтированной машины

Сдача машины в эксплуатацию оформляется актом, который подписывает представитель организации, осуществляющей монтаж и наладку, и администрация предприятия, эксплуатирующего машину.

После сдачи в эксплуатацию к работе на машине допускается только специально обученный персонал, знающий устройство машины и правила ее эксплуатации.


4 Техническое обслуживание

4.1 Общие указания

Техническое обслуживание машин проводить в интервалы времени, определенные настоящим руководством.

4.2 Техническое обслуживание при эксплуатации

4.2.1 В течение рабочей смены необходимо проверять наличие моющего и ополаскивающего средств в емкостях и своевременно их доливать.

ВНИМАНИЕ! В процессе работы, по мере загрязнения воды в ваннах, но не более чем через 3 часа непрерывной работы, необходимо производить ее замену. Для этого необходимо выключить машину, нажав на один из кнопочных выключателей красного цвета "  ", извлечь пробки и переливную трубу, вынуть из ванны перфорированные сетки, очистить их. Снять и промыть фильтры насосов. После опорожнения ванн фильтры насосов, пробки, переливную трубу и сетки установить на место.

В конце рабочей смены необходимо:

- отключить электропитание автоматическим выключателем в стационарной проводке;
- слить воду из ванн;

- промыть ванны и внутреннюю часть машины с помощью рукава для сан-обработки;
- снять сетки, фильтры насосов и промыть их;
- очистить и промыть фильтры трубок насосов-дозаторов от осадка; при необходимости, промыть емкости для моющего и ополаскивающего средств;
- прочистить форсунки коллектора окончательного ополаскивания в случае их засорения;
- снять и промыть шторы;
- прочистить души секции мытья, предметья и ополаскивания в случае их засорения;
- очистить и протереть датчики уровня во всех ваннах;
- протереть наружную поверхность машины;
- двери секций оставить в поднятом положении.

Перекрыть вентиль подачи воды к машине.

Этот вид обслуживания производится работниками, эксплуатирующими машину.

4.2.2 Не реже одного раза в месяц необходимо:

- проверить работоспособность предохранительного клапана. Повернуть лапку клапана, пока из выпускного отверстия не потечет вода, после чего вернуть лапку в исходное положение и добиться прекращения течи. Проверку производить в режиме наполнения; в целях безопасности вода в водонагревателе не должна быть горячей;
- при частом засорении форсунок коллектора окончательного ополаскивания промыть водонагреватель проточной водой от накипи, сняв души и включив машину в режим наполнения;
- проверить работу бугеля, насосов-дозаторов моющего и ополаскивающего средств;
- без разборки определить техническое состояние насосов, автоматического редуктора и электромагнитных клапанов, вентиля для санобработки;
- проверить и поджать при необходимости контактные соединения электроаппаратуры.

Внимание! Подтягивание и отвинчивание гаек контактных соединений ТЭН, во избежание повреждения выводов, производить, придерживая ключом 8 мм шестигранники выводов;

- проверить состояние заземления, затянуть ослабленные крепления;
- осмотреть привод транспортера, проверить натяжение цепи привода. Холостая ветвь цепи не должна прогибаться более чем на 20 мм от нажатия рукой.

Один раз в 6 месяцев необходимо произвести очистку фильтра осадочного.

4.3 Текущий ремонт

Один раз в год необходимо:

- производить очистку внутренней полости водонагревателя, ТЭН, датчиков уровня и температуры от накипи, а при общей жесткости воды более 7,0 ммоль/дм³ очистку производить не более чем через 6 месяцев эксплуатации;
- производить очистку от накипи внутренней камеры мытья с использованием лимонной кислоты, для чего:
 - разбавить в каждой из ванн по 200 г пищевой лимонной кислоты;
 - включить на 30 мин насосы, затем механическим путем удалить с деталей остатки накипи;
 - слить воду с разбавленной лимонной кислотой и промыть машину чистой водой путем повторного наполнения и включения в работу на 5-7 мин.

ЗАПРЕЩАЕТСЯ ПОГРУЖАТЬ НАРУЖНУЮ ЧАСТЬ НАГРЕВАТЕЛЬНЫХ ЭЛЕМЕНТОВ (НАД РЕЗЬБОЙ) В ОЧИЩАЮЩИЙ РАСТВОР;

- проверить внешним осмотром состояние и крепление заземляющих проводников и зажимов, токопроводящих проводников. Провести инструментальную проверку сопротивления между центральным болтом заземления, расположенным на дне электрошкафа машины и заземленными металлическими частями, оно должно быть не более 0,1 Ом.
- проверить сопротивление изоляции силовых цепей относительно корпуса; оно должно быть не менее 2 МОм, каждого ТЭН – не менее 1 МОм;
- снимая поочередно души, промыть коллектор окончательного ополаскивания в режиме наполнения, снять и прочистить форсунки;
- снять и прочистить форсунку патрубка наполнения;
- проверить настройку автоматического редуктора, она должна быть 0,02±0,005 МПа;
- проверить температуру в ванне мытья после наполнения; рекомендуемая температура от 40 °С до 50 °С;
- проверить температуру воды при окончательном ополаскивании, она должна быть от 85 °С до 95 °С; при необходимости произвести настройку блока управления по температурам срабатывания;

Произвести смазку подшипников приводного и натяжного валов. Место установки масленки на валах обозначено табличкой МС. Для проведения работ необходимо снять соответствующие облицовки.

Редуктор привода заправлен синтетическим маслом SHELL VSF320 в количестве 0,04 л и 0,15 л для червячной и цилиндрической передачи соответственно. Замена масла и техническое обслуживание редуктора в течение всего срока эксплуатации не требуется.

Рекомендуемые марки и нормы на смазку подшипников приводного и натяжного валов приведены в таблице 5.

Таблица 5

Наименование составной части	Вид работы	Наименование и марка ГСМ	Норма расхода, кг
Приводная цепь	Смазка цепи	Литол-24-МЛи 4/12-3 ГОСТ 21150-87	0,05
Вал приводной	Смазка подшипников	Литол-24-МЛи 4/12-3 ГОСТ 21150-87	0,1
Вал натяжной	Смазка подшипников	Литол-24-МЛи 4/12-3 ГОСТ 21150-87	0,1

Все работы по 4.2.2 и 4.3 производятся специалистами согласно указаниям 3.1 настоящего руководства.

4.4 Возможные неисправности и методы их устранения


Таблица 6

Неисправность	Возможная причина	Способ устранения
При подаче напряжения на машину не горит лампа "⚡"	Нет напряжения в питающей электросети	Устранить неисправность питающей электросети
	Перегорела лампа	Заменить лампу
	Перегорели вставки плавкие цепи управления	Заменить вставки плавкие
При нажатии на кнопочный выключатель синего цвета "●" не горит лампа "●"	Неисправен кнопочный выключатель SB3	Проверить выключатель и устранить неисправность
	Перегорела лампа	Заменить лампу
При нажатии на кнопочный выключатель синего цвета "●" ванна ополаскивания не заполняется водой или заполняется очень медленно	В системе отсутствует вода	Проверить наличие воды в подающей системе
	Закрыт вентиль подачи воды	Открыть вентиль подачи воды к машине
	Неисправен электромагнитный клапан YAO или YAB	Проверить клапаны и устранить неисправность
	Засорился осадочный фильтр	Прочистить осадочный фильтр
	Засорились форсунки коллектора окончательного ополаскивания	Снять души и включив наполнение, промыть водонагреватель от накипи. Прочистить форсунки
	Засорилась форсунка патрубка наполнения	Прочистить форсунку
Вода в ваннах достигла верхних датчиков уровня, но наполнение продолжается	Электрод датчика уровня водонагревателя или электроды ванн покрыты большим слоем накипи	Очистить электроды датчиков уровня от накипи
	Неисправен электромагнитный клапан YAO или YAB	Проверить клапаны и устранить неисправность

Продолжение таблицы 6

Неисправность	Возможная причина	Способ устранения
Машина включена в работу, работает электродвигатель привода, приводная звездочка вращается, транспортер не движется	Заклинило ленту транспортера и срезало предохранительный штифт в приводной звездочке транспортера	Установить и устранить причину заклинивания, установить предохранительный штифт из комплекта поставки
Во время работы транспортер остановился, приводная звездочка не вращается	Сработал автоматический выключатель QF4 или тепловое реле контактора КМ1	Устранить причину срабатывания защиты. Включить выключатель или произвести возврат в исходное состояние контактной группы теплового реле при помощи кнопки на его корпусе
Плохое качество мытья посуды	В ванну мытья не подается моющее средство из насоса-дозатора	Проверить работу насоса-дозатора и наличие моющего средства в емкости Прочистить трубки насосов-дозаторов или их фильтры, при необходимости отрегулировать дозы
	Засорились души	Прочистить души
	Засорились фильтры насосов	Снять фильтры и промыть
	Засорились форсунки коллектора окончательного ополаскивания	Снять души и включить наполнение, промыть водонагреватель от накипи. Прочистить форсунки
	Малый расход воды на ополаскивание из-за падения давления в водопроводной сети	Отрегулировать автоматический редуктор
	Давно не заменялась вода в ваннах	Произвести смену воды в ваннах

Продолжение таблицы 6

Неисправность	Возможная причина	Способ устранения
Во время работы машина остановилась и загорелась лампа "●" 	Неисправны ТЭН в водонагревателе	Проверить ТЭН и при необходимости заменить
	Вышел из строя датчик температуры 1ВТ	Заменить датчик, произвести настройку блока управления на поддержание температуры ополаскивающей проточной воды (85 – 95) °С
	Сбилась настройка автоматического редуктора	Отрегулировать настройку редуктора ополаскивания
	Вышел из строя датчик температуры 2ВТ	Заменить датчик, произвести настройку блока управления на останов машины при температуре ополаскивающей проточной воды менее 80 °С
	Понизился уровень воды в одной из ванн	Проверить наличие всех шторок и лотков. Проверить плотность установки пробок и переливной трубы. Проверить правильность установки душей и в случае их загрязнения прочистить.
	Машина работала без загрузки посуды более 10 мин.	Не допускать работы машины без загрузки посудой более 10 мин.
	Сработали термовыключатели водонагревателя SK1, SK2, отключились выключатели QF2, QF3	Очистить водонагреватель от накипи. Проверить датчик 1ВТ, контакторы KE2, KE3, ТЭН водонагревателя и при необходимости заменить. Только после того, как резервуар водонагревателя остынет, привести термоограничитель SK1 в рабочее состояние, нажав кнопку на его корпусе, и включить выключатели QF2, QF3

Продолжение таблицы 6

Неисправность	Возможная причина	Способ устранения
Температура воды в ваннах мытья и предварительного ополаскивания в процессе работы быстро снижается	Неисправны ТЭН в ванне ополаскивания	Проверить ТЭН, при необходимости заменить
	Вышел из строя датчик температуры ЗВТ	Заменить датчик
	Засорились форсунки коллектора окончательного ополаскивания	Снять души и включить наполнение, промыть водонагреватель от накипи. Прочистить форсунки
Во время работы машина остановилась, лампа зеленого цвета "⏏" горит, при нажатии на кнопочный выключатель зеленого цвета "⏏" машина не включается в работу	Сработали автоматический выключатель или тепловое реле защиты одного из электродвигателей насосов	Устранить причину срабатывания защиты. Включить выключатель или произвести возврат в исходное состояние контактной группы теплового реле при помощи кнопки на его корпусе
Из сушики поступает холодный воздух (только для исполнений МПС-1600-Пр-С, МПС-1600-Л-С)	Сработал термоограничитель SK4 или терморегулятор SK5 сушики	Проверить терморегулятор SK3, контактор КЕ4, настройку реле времени КТ. Привести термоограничитель SK4 в рабочее состояние, нажав кнопку на его корпусе, и включить выключатель QF8

5 Транспортирование и хранение

5.1 Транспортирование машин осуществляется в упакованном виде любым видом транспорта в соответствии с правилами перевозки грузов, действующими на данном виде транспорта.

5.2 Условия транспортирования машин в части воздействия климатических факторов по условиям хранения 8 (ОЖЗ) ГОСТ 15150-69.

Условия транспортирования в части воздействия механических факторов – С по ГОСТ 23170-78.

5.3 Группа условий хранения машин – 8 ГОСТ 15150-69.

6 Комплектность

6.1 Комплект поставки машин приведен в таблице 7

Таблица 7

Обозначение изделия	Наименование изделия	Кол., шт.	Примечание
МПС 00.00.000	Машина посудомоечная секционная	1	
Составные части			
МПС 00.00.000	Кассета СТ ТУ ВУ 691778749.001-2015	2	Зеленая для приборов
	Кассета ПС ТУ ВУ 691778749.001-2015	2	
МПФ 25.000	Сетка	2	К кассете для приборов
МПС 03.10.000	Пробка	2	
МПС 02.10.000	Труба переливная	1	
ММУ-1000М 50.00.000	Вентиляционный патрубок	1	Для вытяжной вентиляции
	Рукав резиновый 9x18-1,0 L=4,5 м L=5 м		
	Винт самонарезающий с полукруглой головкой DIN 7971-A2-C 4,8x13	4	Для установки вентиляционного патрубка
	Кольцо 155-160-36-2-2 ГОСТ 18829-2017	1	
Запасные части			
МПС 09.00.005	Втулка	2	Для транспортера
МПС 09.00.005-01	Втулка	4	
ММУ-2000 00.017	Пластина	5	
ММУ-2000 00.021	Звено	25	
ММУ-2000 00.023	Штифт	20	
ММУ-2000 00.035	Ролик	5	
ММУ-2000 03.043	Штифт	5	Для приводного вала
ММУ-1000 03.291	Прокладка	2	Под крышку водонагревателя
МПУ-700 01.04.007	Кольцо	3	Для насоса МПС 02.05.000
	Кольцо 005-008-19-2-7 ГОСТ 18829-2017	3	Под датчики температуры
	Вставка плавкая 3,15 А	3	
Эксплуатационная документация			
	Руководство по эксплуатации	1 экз.	

7 Ресурсы, гарантии изготовителя

7.1 Показатели надежности:

- средняя наработка на отказ не менее 900 ч;
- средний срок службы не менее 8 лет;
- среднее время восстановления работоспособного состояния не более 2 ч.

7.2 Изготовитель гарантирует соответствие машин требованиям технических условий при соблюдении правил транспортирования, хранения, монтажа, эксплуатации и технического обслуживания согласно настоящему руководству по эксплуатации.

Гарантийный срок – 24 месяца со дня ввода в эксплуатацию, но не более 36 месяцев с даты изготовления.

Заполнение гарантийного талона (Приложение А) при вводе в эксплуатацию обязательно.

В течение гарантийного срока, при выходе машин из строя, изготовитель или организация, имеющая договор с ОАО "Гродторгмаш" на гарантийное и сервисное обслуживание, безвозмездно производит их ремонт по предъявлению потребителем заполненного гарантийного талона.

Претензии изготовителем не принимаются:

- при отсутствии гарантийного талона;
- в случае нарушения условий хранения, транспортирования, монтажа и эксплуатации;
- при нарушениях сроков технического обслуживания машин, установленных настоящим руководством. **Заполнение раздела "Учет технического обслуживания в период гарантийного срока" для работ, выполняемых согласно 4.2.2, 4.3 настоящего руководства, обязательно;**
- в случае монтажа, наладки или ремонта машин организацией, не имеющей договора с ОАО "Гродторгмаш" или его письменного разрешения на проведение вышеуказанных работ;
- при изменениях в конструкции машин, произведенных потребителем без разрешения изготовителя.

8 Утилизация

При утилизации необходимо разобрать и рассортировать составные части машины по материалам, из которых она изготовлена, и утилизировать их в соответствии с действующим законодательством страны.

9 Свидетельство о приемке

Машина посудомоечная секционная МПС-1600-Пр, МПС-1600-Л,
 МПС-1600-Пр-С, МПС-1600-Л-С

№ _____

соответствует требованиям ТУ ВУ 500059647.036-2013 "Машины посудомоечные секционные" и признана годной для эксплуатации.

Штамп ОТК

Дата изготовления

10 Свидетельство об упаковывании

Машина посудомоечная секционная МПС-1600-Пр, МПС-1600-Л,
 МПС-1600-Пр-С, МПС-1600-Л-С

№ _____

упакована Открытым акционерным обществом "Гродненский завод торгового машиностроения" согласно требованиям, предусмотренным в действующей технической документации.

Штамп ОТК

Дата

11 Учет технического обслуживания в период гарантийного срока

Таблица 8

Дата	Вид технического обслуживания	Краткое содержание выполненных работ	Наименование предприятия, выполнившего техническое обслуживание	Должность, фамилия и подпись	
				выполнившего работу	проверившего работу

Продолжение таблицы 8

Дата	Вид технического обслуживания	Краткое содержание выполненных работ	Наименование предприятия, выполнявшего техническое обслуживание	Должность, фамилия и подпись	
				выполнившего работу	проверившего работу

12 Сведения о содержании драгоценных металлов

Сведения о содержании драгоценных металлов в машинах приведены в таблице 9.

Таблица 9

Наименование и обозначение комплектующего изделия	Количество комплектующих изделий на машину, шт.		Масса металла в комплектующем изделии, г	Общая масса металла данного вида в одной машине, г	
	МПС-1600-Пр, МПС-1600-Л	МПС-1600-Пр-С, МПС-1600-Л-С		МПС-1600-Пр, МПС-1600-Л	МПС-1600-Пр-С, МПС-1600-Л-С
Серебро Ср 999 ГОСТ 6836-2002					
Выключатели:					
PR 63-B 2		1	0,2835	0,2835	
PR 62-C 4	-	1	0,189	-	0,189
PR 64-C 4		3	0,378	1,134	
PR 63-B 25		1	0,2835	0,2835	
PR 63-B 13-VC	-	1	0,378	-	0,378
PR 63-B 32-VC		2	0,567	1,134	
ВК43-21-10110 синего цвета		1	0,1688	0,1688	
ВК43-21-10110 зеленого цвета		1	0,1688	0,1688	
ВК43-21-01130 красного цвета		2	0,1688	0,3376	
Микровыключатель МП1306		1	0,4058	0,4058	
Контакты:					
ПМ12-010100 220В (13)		4	0,46832	1,87328	
ПМ12-025100 220В (13)	1	2	0,60602	0,60602	1,21204
ПМ12-040150 220В (13)		2	1,7206	1,7206	
Реле:					
РТТ5-10		4	0,02637	0,10548	
Терморегуляторы:					
ТК24-02-2-100	1	2	0,047	0,047	0,094
ТК24-02-1-75	-	1	0,047	-	0,047
Термоограничители:					
ТК32-03-100		1	0,047	0,047	
ТК32-03-93	-	1	0,047	-	0,047

Корешок талона №1

на гарантийный ремонт машины - МПС-1600-Пр, МПС-1600-Л, МПС-1600-Пр-С, МПС-1600-Л-С

Изъят « » 20 г. Выполнены работы _____
Исполнитель _____
(подпись)

М.П.

(Линия отреза)

Приложение А

Открытое акционерное общество
"Гродненский завод торгового машиностроения"
230023, Республика Беларусь, г. Гродно,
ул. Тимирязева, 16

ТАЛОН №1 НА ГАРАНТИЙНЫЙ РЕМОНТ

1 Машина посудомоечная секционная – МПС-1600-Пр,

МПС-1600-Л, МПС-1600-Пр-С, МПС-1600-Л-С

№ _____

(месяц, год выпуска)

Штамп ОТК

2 _____
(дата продажи (поставки) изделия продавцом (поставщиком))

М.П. _____
(подпись)

3 _____
(дата ввода изделия в эксплуатацию)

М.П. _____
(подпись)

Выполнены работы _____

Исполнитель

Владелец

(фамилия, имя, отчество)

(подпись)

(наименование предприятия, выполнившего ремонт

и его адрес)

М.П.

(должность и подпись руководителя предприятия, выполнившего ремонт)

Корешок талона №2

на гарантийный ремонт машины - МПС-1600-Пр, МПС-1600-Л, МПС-1600-Пр-С, МПС-1600-Л-С

Изыят « » 20 г. Выполнены работы _____
Исполнитель _____
(подпись) _____
М.П. _____

(Линия отреза)

Приложение А

Открытое акционерное общество
"Гродненский завод торгового машиностроения"
230023, Республика Беларусь, г. Гродно,
ул. Тимирязева, 16

ТАЛОН №2 НА ГАРАНТИЙНЫЙ РЕМОНТ

1 Машина посудомоечная секционная – МПС-1600-Пр,

МПС-1600-Л, МПС-1600-Пр-С, МПС-1600-Л-С

№ _____

_____ (месяц, год выпуска)

Штамп ОТК

2 _____
(дата продажи (поставки) изделия продавцом (поставщиком))

М.П. _____ (подпись)

3 _____
(дата ввода изделия в эксплуатацию)

М.П. _____ (подпись)

Выполнены работы _____

Исполнитель _____
(фамилия, имя, отчество)

Владелец _____
(подпись)

_____ (наименование предприятия, выполнившего ремонт)

_____ и его адрес)

М.П. _____

_____ (должность и подпись руководителя предприятия, выполнившего ремонт)

Приложение А

Открытое акционерное общество
"Гродненский завод торгового машиностроения"
230023, Республика Беларусь, г. Гродно,
ул. Тимирязева, 16

Корешок талона №3

на гарантийный ремонт машины - МПС-1600-Пр, МПС-1600-Л, МПС-1600-Пр-С, МПС-1600-Л-С

Изъят «__» _____ 20__ г. Выполнены работы _____
Исполнитель _____ (подпись) _____
М.П. _____

(Линия отреза)

ТАЛОН №3 НА ГАРАНТИЙНЫЙ РЕМОНТ

1 Машина посудомоечная секционная – МПС-1600-Пр,

МПС-1600-Л, МПС-1600-Пр-С, МПС-1600-Л-С

№ _____

_____ (месяц, год выпуска)

Штамп ОТК

2 _____
(дата продажи (поставки) изделия продавцом (поставщиком))

М.П. _____ (подпись)

3 _____
(дата ввода изделия в эксплуатацию)

М.П. _____ (подпись)

Выполнены работы _____

Исполнитель

_____ (фамилия, имя, отчество)

Владелец

_____ (подпись)

_____ (наименование предприятия, выполнившего ремонт

и его адрес)

М.П.

_____ (должность и подпись руководителя предприятия, выполнившего ремонт)