



ВИТРИНА ХОЛОДИЛЬНАЯ

COOLEQ CW-72



Руководство по эксплуатации

Инструкция по безопасности

Холодильные витрины **COOLEQ** работают от сети электропитания 220В. В работе с такими устройствами следует соблюдать следующие меры безопасности:

- Не допускайте контакта кабеля питания с источниками тепла и острыми предметами;
- Не подвергайте кабель питания изгибам, запутыванию;
- Не устанавливайте прибор или другие устройства на кабеле питания;
- Все работы по чистке и ремонту рекомендуется проводить только при отключенном от сети кабеле электропитания;
- При отключении витрины от сети необходимо держаться за вилку сетевого кабеля во избежание разрыва или повреждения шнура;
- Запрещается использование устройства с поврежденным кабелем;
- Устройство должно быть подключено к розетке с заземлением, напряжение в сети должно соответствовать требованию к питанию устройства;
- Перед тем как вынуть вилку из розетки, необходимо выключить устройство;
- Запрещается передвигать и наклонять витрину во время работы;
- Запрещается вносить в аппарат технические изменения.

Благодарим Вас за выбор техники марки **COOLEQ**!

COOLEQ — это широкий спектр технологического холодильного оборудования для предприятий общественного питания, ресторанов, кафе, магазинов и тд: шкафы шоковой заморозки, холодильные и морозильные столы, столы для пиццы, салат-бары, различные типы льдогенераторов и др.

Назначение холодильной витрины

Холодильная витрина **COOLEQ CW-72** предназначена для охлаждения и демонстрации клиенту кондитерских изделий: тортов, пирожных, а так же фруктов, овощей и различных закусок. Витрина оснащена замком, регулятором температуры, LED-подсветкой и четырьмя вращающимися хромированными полками.

Настоящее руководство по эксплуатации содержит информацию, актуальную на момент его издания, и может не отражать более поздние изменения.

Производитель оставляет за собой право вносить любые изменения в спецификацию устройства, а также изменения в алгоритмы управления.



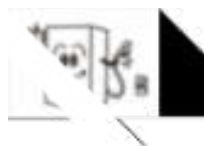
Конструкция



- (1) Стеклопанель
- (2) Всасывающее вентиляционное отверстие
- (3) Верхняя крышка
- (4) Выпускное вентиляционное отверстие
- (5) Полка
- (6) Цифровой регулятор температуры

Размещение

УСТАНОВКА



Вначале извлеките вилку из настенной розетки электропитания.
Не наклоняйте аппарат на угол, превышающий 45 градусов.

СУХОЕ МЕСТО



Размещайте холодильную витрину только в сухом месте.

ПРОСТРАНСТВО



По периметру аппарата следует оставить не менее 10 см свободного пространства. В противном случае снизится эффективность циркуляции воздуха, что приведёт к снижению производительности холодильной системы.

ВЕНТИЛЯЦИЯ



Установите аппарат в помещении с хорошей вентиляцией. По завершению погрузочно-разгрузочных работ выждите 2 часа, затем включите вилку силового шнура в розетку электропитания и запустите аппарат

ИСТОЧНИКИ ТЕПЛА



Категорически не рекомендуется устанавливать холодильную витрину на площадке, находящейся под воздействием солнечного света, или же вблизи любого источника тепла. В противном случае неизбежно снижение производительности холодильной системы

ТЯЖЕЛЫЕ ПРЕДМЕТЫ



Не рекомендуется класть на аппарат какие-либо тяжёлые предметы

ОТВЕРСТИЯ В КОРПУСЕ



Категорически не рекомендуется проделывать какие-либо отверстия в корпусе холодильной витрины

УСТОЙЧИВОСТЬ



Распаковку и размещение витрины производить на ровной горизонтальной прочной поверхности.

Подготовка аппарата к работе

ЭЛЕКТРОПИТАНИЕ



Электропитание аппарата осуществляется от сети переменного тока напряжением 220 В, частотой 50 Гц. Питание однофазное от отдельной трёхконтактной розетки.

ВЫДЕЛЕННАЯ РОЗЕТКА



Не допускайте подключения аппарата к удлинителю с розетками, уже занятыми другими устройствами. В противном случае возможен сильный нагрев кабеля, приводящий к пожару.

КАБЕЛЬ ЭЛЕКТРОПИТАНИЯ



Не повреждайте кабель питания! Это чревато утечкой тока и пожаром!

ПРОЛИВ ВОДЫ



Не подвергайте поверхности аппарата воздействию воды.

ОГНЕОПАСНЫЕ И ВЗРЫВЧАТЫЕ ВЕЩЕСТВА



Запрещается размещение внутри аппарата каких-либо огнеопасных и взрывчатых веществ: эфира, бензина, спирта, клея и др. Ни в коем случае не размещайте какие-либо опасные вещества также и вблизи аппарата.

РАЗБРЫЗГИВАНИЕ



Не допускается разбрызгивание каких-либо огнеопасных средств, к примеру, краски или иных веществ вблизи холодильной витрины.

ПРЕРЫВАНИЕ ПОДАЧИ ЭЛЕКТРОЭНЕРГИИ



После прерывания подачи электроэнергии извлеките вилку силового шнура из розетки.

Каким бы коротким интервал отсутствия энергопитания ни был, выждите не менее 5 минут, затем включите вилку в розетку и запустите аппарат снова.

МЕДИЦИНСКИЕ ПРЕПАРАТЫ



Не допускается хранение внутри холодильной витрины каких-либо медицинских препаратов.

Эксплуатация

1. Перед началом эксплуатации...

Вилку силового кабеля холодильной витрины включите в розетку 220В. После запуска аппарата приложите руку к вентиляционному отверстию и убедитесь в том, что оно в достаточной степени охладилось. Затем приступайте к загрузке продуктами холодильной камеры.

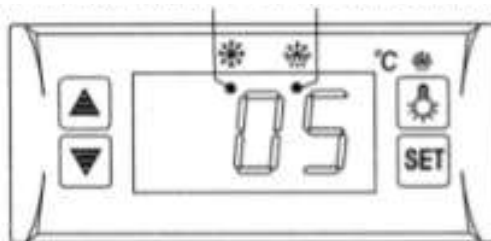
Внимание! Во избежание ожогов избегайте соприкосновений с работающим компрессором.

2. Цифровой терморегулятор

Основные функции: отображение температуры, управление температурой, разморозка, управление подсветкой, фиксация параметров.

Светодиод охлаждения


Светодиод размораживания



➤ Установка температуры

Нажмите клавишу , на дисплее отобразится ранее установленное значение температуры.

Нажмите клавишу  или , чтобы изменить и сохранить значение на дисплее.

Нажмите клавишу  для выхода из режима регулировки и отображения на дисплее температуры в холодильной камере.


- Если в течение 10 секунд не нажимать ни одной клавиши, значение температуры в холодильной камере отобразится на дисплее.

➤ Освещение:

Нажмите клавишу  - освещение включится;

нажмите клавишу снова – освещение выключится.

➤ Режим размораживания:

Нажмите клавишу  и удерживайте её в течение 6 секунд – начнётся процесс размораживания или процесс будет остановлен.

➤ LED дисплей в режиме охлаждения:

Светодиод в режиме охлаждения горит. Когда температура в холодильной камере постоянна – дисплей гаснет. Во время задержки процесса охлаждения дисплей переходит в мерцающий режим работы.

➤ LED дисплей в режиме размораживания:

Светодиод в режиме размораживания горит. Когда процесс размораживания завершается - дисплей гаснет. Во время задержки процесса размораживания дисплей переходит в мерцающий режим работы.

Внимание! Горячие продукты следует сначала охладить до комнатной температуры перед размещением в холодильной витрине.

Очистка и техническое обслуживание (ТО)

Содержите холодильную витрину в чистоте.

Перед началом работ по ТО не забудьте полностью обесточить аппарат. Категорически не рекомендуется использование повреждённого силового шнура и/или розетки электропитания. В противном случае это чревато поражением электрическим током или коротким замыканием. Не поливайте холодильную витрину водой из шланга. При мойке не применяйте щелочные моющие средства, мыло, бензин, ацетон и пр.

Мойка внешних поверхностей аппарата

Для мойки внешних поверхностей аппарата применяйте мягкую тряпку и нейтральное моющее средство (к примеру, для мытья столовой посуды). По окончании протрите поверхности сухой мягкой тряпочкой.

Мойка внутренних поверхностей аппарата

Чтобы протереть стенки и полки холодильной камеры, используйте мягкую тряпку.

Отключение аппарата на период простоя

Удалите из аппарата все продукты и извлеките вилку силового шнура из розетки. Тщательно протрите витрину изнутри и снаружи и оставьте её дверь приоткрытой.

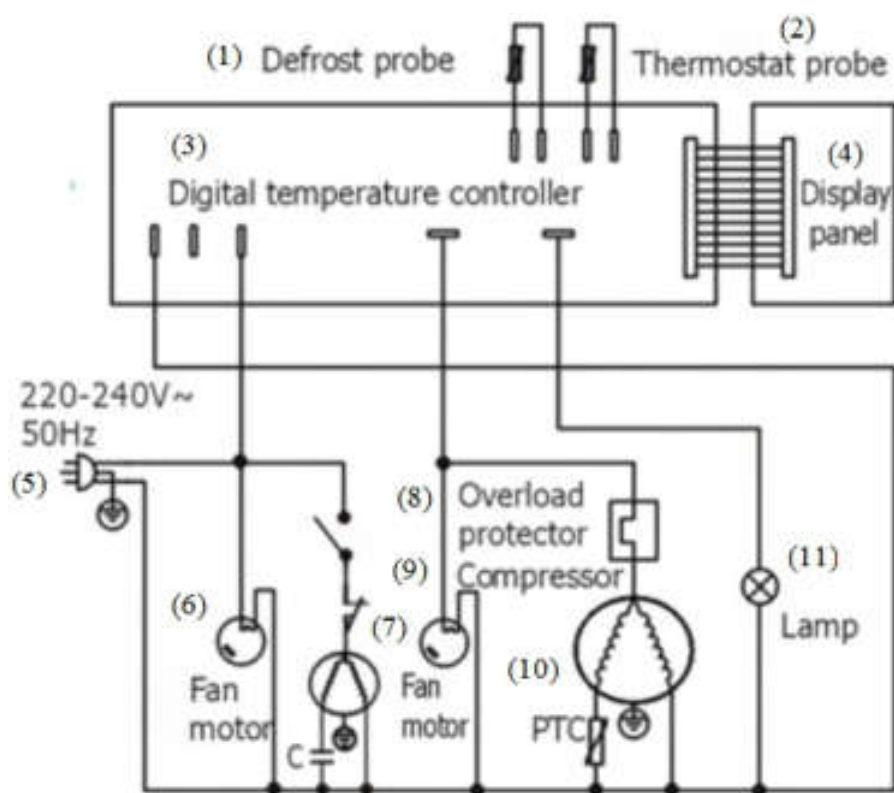
Устранение неисправностей

Неисправность	Причина
Отсутствует охлаждение	Не надёжно положение вилки в розетке электропитания. Сгорел предохранитель. Прервана подача сетевого электропитания.
Неудовлетворительный характер охлаждения	Аппарат под прямым солнечным светом. Рядом какой-либо источник тепла. Плохая вентиляция в помещении. Неплотно закрыта дверь. Часто открывается дверь. Деформировался или пришёл в негодность уплотнитель двери. Большое количество продуктов в камере. Продукты блокируют отверстия для впуска или выпуска воздуха. Не отрегулирован терморегулятор.
Посторонний шум	Холодильная витрина не выровнена по горизонтали и/или вертикали. Холодильная витрина касается стены или других предметов. В холодильной витрине ослабло крепление какой-либо детали.
Свяжитесь с сервисной службой, если ничего из вышеприведённого не помогло в решении проблемы.	

НИЖЕСЛЕДУЮЩИЕ ЯВЛЕНИЯ НЕ ОТНОСЯТСЯ К КАТЕГОРИИ НЕИСПРАВНОСТЕЙ.

- При работе холодильной витрины слышно журчание воды.
Это нормальное явление, объясняется циркуляцией хладагента в системе.
- Во влажный период года на внешних стенках холодильной витрины может наблюдаться конденсация влаги.
Это нормальное явление, объясняется высокой влажностью воздуха.
Просто удалите конденсат сухой тряпкой.

Электрическая схема аппарата



- (1) Датчик разморозки
- (2) Датчик термостата
- (3) Цифровой терморегулятор
- (4) Дисплей
- (5) Питание 220В, 50Гц
- (6) Электромотор вентилятора
- (7) Электромотор вентилятора
- (8) Защита от перегрузки
- (9) Компрессор
- (10) PTC
- (11) Лампа

Гарантийные обязательства

Гарантийный срок составляет 12 месяцев со дня поставки при соблюдении владельцем условий эксплуатации, изложенных в настоящем Руководстве. За нарушение работоспособности холодильной витрины вследствие неправильной эксплуатации, а так же из-за механических повреждений, производитель ответственности не несет.

Технические характеристики

Модель	CW-72
Тип хладагента и его объём в системе (г)	R134a (110)/R600a(55)
Общая номинальная потребляемая мощность (Вт)	190
Температура охлаждения (°C)	0..+10
Объём (л)	72
Вес (кг)	38,5
Напряжение (В)	220
Мощность ламп (Вт)	2 (LED)
Частота (Гц)	50
Максимальная нагрузка на полку (кг)	5
Диаметр полки (мм)	305
Габаритные размеры (мм) (ДхШхВ)	450x450x983