

## INDICE

1.1	ВВЕДЕНИЕ	6
1.2	ИСПОЛЬЗОВАНИЕ И ХРАНЕНИЕ РУКОВОДСТВА	6
1.3	УСЛОВНЫЕ УПОТРЕБЛЕНИЯ, ИСПОЛЬЗУЕМЫЕ В НАСТОЯЩЕМ ОБНАРУЖЕНИИ	6
1.4	ЕРМИНОЛОГИЯ И ОПРЕДЕЛЕНИЯ	7
1.5	НУМЕРАЦИЯ РИСУНКОВ И ТАБЛИЦ	7
1.6	ДЛЯ КОГО ПРЕДНАЗНАЧЕНО НАСТОЯЩЕЕ РУКОВОДСТВО	7
<b>2</b>	<b>ОПИСАНИЕ ПЕРСОНАЛА</b>	<b>8</b>
<b>3</b>	<b>НАИМЕНОВАНИЕ ПРЕДПРИЯТИЯ И АДРЕС КОМПАНИИ ИЗГОТОВИТЕЛЯ</b>	<b>8</b>
3.1	ДАННЫЕ МАРКИРОВКИ	9
3.2	ДЕКЛАРАЦИЯ СООТВЕТСТВИЯ СЕ	9
<b>4</b>	<b>ОПИСАНИЕ МАШИНЫ</b>	<b>11</b>
4.1	ХАРАКТЕРИСТИКИ	11
4.2	КОМПОНЕНТЫ МАШИНЫ	11
4.3	ОПИСАНИЕ РАБОЧЕГО ЦИКЛА	12
4.5	ПРЕДУСМОТРЕННОЕ ПРИМЕНЕНИЕ	12
4.6	РАЗУМНО ПРЕДУГАДЫВАЕМАЯ НЕПРАВИЛЬНАЯ ЭКСПЛУАТАЦИЯ	13
<b>5</b>	<b>ИСПОЛЬЗОВАННЫЕ СТАНДАРТЫ И ОТВЕТСТВЕННОСТЬ</b>	<b>13</b>
5.1	ДИРЕКТИВЫ ЕВРОСОЮЗА	13
5.2	ОТВЕТСТВЕННОСТЬ КОМПАНИИ-ПРОИЗВОДИТЕЛЯ	13
5.3	ОБЯЗАННОСТИ ПОЛЬЗОВАТЕЛЯ	14
<b>6</b>	<b>ОБЩАЯ ИНФОРМАЦИЯ ПО БЕЗОПАСНОСТИ</b>	<b>14</b>
6.1	ОБЩИЕ СВЕДЕНИЯ	14
6.2	ПРАВИЛА ТЕХНИКИ БЕЗОПАСНОСТИ	14
6.3	ЭКОЛОГИЯ И ЗАГРЯЗНЕНИЕ ОКРУЖАЮЩЕЙ СРЕДЫ	15
6.4	СПЕЦОДЕЖДА	15
6.5	СРЕДСТВА ИНДИВИДУАЛЬНОЙ ЗАЩИТЫ (СИЗ)	15
6.6	ОСТАТОЧНАЯ ОПАСНОСТЬ	16
6.7	СИСТЕМЫ ЗАЩИТЫ И ПРЕДОХРАНИТЕЛЬНЫЕ УСТРОЙСТВА	16
6.7.1	УСТРОЙСТВО АВАРИЙНОЙ ОСТАНОВКИ	17
6.7.2	РАЗЪЕДИНИТЕЛЬНЫЕ СРЕДСТВА	17
6.8	БЕЗОПАСНАЯ ЭКСПЛУАТАЦИЯ	18
6.9	БЕЗОПАСНОЕ ТЕХОБСЛУЖИВАНИЕ	18
6.10	ЗНАКИ ТЕХНИКИ БЕЗОПАСНОСТИ	18
6.11	МЕСТО, ЗАНИМАЕМОЕ ОПЕРАТОРОМ	20
<b>7</b>	<b>ПЕРЕВОЗКА И ПЕРЕМЕЩЕНИЕ</b>	<b>20</b>
7.1	ХАРАКТЕРИСТИКИ ПОДЪЕМНЫХ СРЕДСТВ	21
7.1.1	ХАРАКТЕРИСТИКИ ПОДЪЕМНЫХ СРЕДСТВ	22
7.1.2	ХАРАКТЕРИСТИКИ ПОДЪЕМНОГО ОБОРУДОВАНИЯ	22
7.2	ПЕРЕВОЗКА МАШИНЫ	22
7.3	ПОДЪЕМ И ПЕРЕМЕЩЕНИЕ МАШИНЫ	23
7.3.1	ПЕРЕМЕЩЕНИЕ МАШИНЫ С ПОМОЩЬЮ РУЧНОЙ ТЕЛЕЖКИ	23
<b>8</b>	<b>УСТАНОВКА</b>	<b>24</b>
8.1	НЕОБХОДИМЫЕ УСЛОВИЯ ДЛЯ УСТАНОВКИ	24
8.2	ХАРАКТЕРИСТИКИ ЭЛЕКТРОСИСТЕМЫ	25

## ОКРУГЛИТЕЛЬ ТЕСТА

8.3	ХАРАКТЕРИСТИКИ ЭЛЕКТРОПИТАНИЯ .....	26
8.3.1	ПОДКЛЮЧЕНИЕ К УСТАНОВКЕ ЗАЗЕМЛЕНИЯ .....	26
8.4	СНЯТИЕ УПАКОВКИ, РАЗМЕЩЕНИЕ И КРЕПЛЕНИЕ.....	26
8.5	УТИЛИЗАЦИЯ УПАКОВОЧНОГО МАТЕРИАЛА.....	27
8.6	БЛОКИРОВКА/РАЗБЛОКИРОВКА КОЛЁС.....	27
<b>9</b>	<b>ЗАПУСК В ЭКСПЛУАТАЦИЮ .....</b>	<b>27</b>
9.1	ЭЛЕКТРИЧЕСКОЕ ПОДКЛЮЧЕНИЕ .....	27
9.2	ПРЕДВАРИТЕЛЬНАЯ ПРОВЕРКА .....	28
9.3	ПРЕДВАРИТЕЛЬНАЯ ОЧИСТКА.....	29
9.4	ПРОВЕРКА НАПРАВЛЕНИЯ ВРАЩЕНИЯ.....	29
<b>10</b>	<b>ЭКСПЛУАТАЦИЯ .....</b>	<b>29</b>
10.1	ЗАПУСК/ОСТАНОВКА .....	30
10.2	ИСПОЛЬЗОВАНИЕ АППАРАТА В РАЗЛИЧНЫХ УСЛОВИЯХ.....	30
<b>11</b>	<b>ТЕХОБСЛУЖИВАНИЕ .....</b>	<b>31</b>
11.1	ОБЩАЯ ИНФОРМАЦИЯ.....	31
11.2	ПЛАНОВОЕ ТЕХОБСЛУЖИВАНИЕ .....	32
11.3	СВОДНАЯ ТАБЛИЦА ПЛАНОВОГО ТЕХОБСЛУЖИВАНИЯ.....	32
11.3.1	ОБЩАЯ ОЧИСТКА.....	32
11.3.2	CONTROLES PERIÓDICOS.....	33
11.3.3	ОБСЛУЖИВАНИЕ ШНЕКОВОГО ШТИФТА.....	34
11.4	ВНЕПЛАНОВОЕ ТЕХОБСЛУЖИВАНИЕ .....	35
<b>12</b>	<b>СПРАВОЧНИК ДЛЯ РАЗРЕШЕНИЯ ПРОБЛЕМ .....</b>	<b>35</b>
<b>13</b>	<b>ХРАНЕНИЕ И ПЕРЕВОД В РЕЖИМ ОЖИДАНИЯ .....</b>	<b>35</b>
<b>14</b>	<b>УТИЛИЗАЦИЯ .....</b>	<b>35</b>
14.1	СПОСОБ ОКОНЧАТЕЛЬНОГО ДЕМОНТАЖА И УТИЛИЗАЦИИ .....	35
<b>15</b>	<b>ЗАПЧАСТИ .....</b>	<b>36</b>
15.1	СПОСОБ ПОДАЧИ ЗАЯВКИ НА ЗАПЧАСТИ .....	36
<b>16</b>	<b>РАЗОБРАННЫЙ ВИД МАШИНЫ .....</b>	<b>37</b>
<b>17</b>	<b>СХЕМА ПОДКЛЮЧЕНИЯ .....</b>	<b>39</b>
17.1	СХЕМА СОЕДИНЕНИЯ С ОДНОФАЗНОЙ ПЛАТОЙ НАПРЯЖЕНИЯ 230 В .....	39
17.2	ЭЛЕКТРОСХЕМА НАПРЯЖЕНИЯ 230В ОДНОФАЗНАЯ.....	39
17.3	ЭЛЕКТРОСХЕМА ПЛАТЫ ДЛЯ НАПРЯЖЕНИЯ 230/400 В ТРЁХФАЗНАЯ .....	40

## ОКРУГЛИТЕЛЬ ТЕСТА

### 1 ОБЩАЯ ИНФОРМАЦИЯ

#### 1.1 Введение

Настоящее руководство по эксплуатации и техническому обслуживанию содержит информацию и то, что считается необходимым для ознакомления, правильного использования и планового технического обслуживания ОКРУЖАЛЬНОЙ МАШИНЫ, в дальнейшем также именуемой просто машиной, произведенной производителем, указанным в пункте «4 Descripción de la máquina». в дальнейшем также именуемый производителем. Предоставленная информация не является полным описанием различных частей или подробным описанием их работы, однако пользователь обнаружит, что в целом полезно знать их для безопасного использования и длительного срока службы машины. От соблюдения и выполнения описанного, а также от тщательного обслуживания зависит штатная работа, продолжительность и экономичность самой машины.

#### ВНИМАНИЕ



Несоблюдение того, что описано в данном руководстве по эксплуатации и техническому обслуживанию, халатность при эксплуатации, неправильное использование машины и выполнение несанкционированных модификаций, может привести к отмене Производителем гарантии, которой покрывается машина.

#### ВНИМАНИЕ



Компания-изготовитель также не несет никакой ответственности за прямой и косвенный урон, вызванный комбинацией причингiба.

#### 1.2 Использование и хранение руководства

Цель данного руководства по эксплуатации и техническому обслуживанию - предоставить всю необходимую информацию, для правильного использования машины, и для управления ею наиболее автономно и безопасно. Перед выполнением каких-либо действий с упаковкой и на машине, а также перед ее вводом в эксплуатацию операторы и квалифицированные технические специалисты должны внимательно прочитать инструкции, содержащиеся в данном руководстве по эксплуатации и техобслуживанию, а также в приложениях, внимательно следуя указаниям.

При возникновении сомнений в правильности интерпретации информации, приведенной в документации, свяжитесь с Производителем для получения необходимых разъяснений.

Руководство по эксплуатации и техническому обслуживанию разделено на главы, параграфы и подпараграфы: на странице содержания можно легко найти любой интересующий аспект.

Материал, содержащийся в этом документе, предназначен только для информационных целей и может быть изменен без уведомления.

Хранить данное руководство по эксплуатации и техническому обслуживанию, а также всю прилагаемую документацию в хорошем состоянии, разборчиво и полностью во всех деталях; запрещено удалять, переписывать или иным образом изменять страницы инструкции по эксплуатации и техническому обслуживанию, а также их содержание. Хранить документацию вблизи с оборудованием, в доступном месте, известном всем операторам. При утери или повреждении руководства необходимо немедленно запросить новый экземпляр у Завода-изготовителя.

#### ОПАСНОСТЬ



Внимательно прочтите настоящее руководство с инструкциями по техобслуживанию прежде чем приступить к работе на машине. В противном случае пользователь может не определить опасную ситуацию, что может привести к тяжким травмам, так самого оператора, так и других лиц.Производитель снимает с себя всякую ответственность за любой ущерб людям, животным и имуществу, вызванный несоблюдением предупреждений и рабочих процедур, описанных в настоящем руководстве по эксплуатации и техническому обслуживанию.

#### 1.3 Условные употребления, используемые в настоящем обнаружении

Ниже приведены различные условные обозначения, используемые в руководстве по эксплуатации и техническому обслуживанию для выделения особо важной информации:

## ОПАСНОСТЬ



Настоящим знаком отмечены предупреждения и информация, несоблюдение которой может привести к травмам. А также, этим знаком отмечается информация, несоблюдение которой, может привести к значительным повреждениям машины

## ВНИМАНИЕ



Настоящим значком отмечена информация и предупреждения, несоблюдение которых, может привести к повреждениям машины.



**ПРИМЕЧАНИЯ:** Настоящим знаком отмечена полезная информация для правильной работы машины.

### 1.4 **Ерминология и определения**

- Ниже приведены определения определённых лиц и ситуаций, которые могут напрямую включать машину и / или лиц, непосредственно контактирующих с самой машиной.
- **ПОЛЬЗОВАТЕЛЬ:** физическое лицо или компания, или организация, которые приобрели или арендовали машину и намереваются использовать ее в предусмотренных целях. Он несёт ответственность за машину.
- **РАБОТОДАТЕЛЬ:** физическое или юридическое лицо, которое состоит в трудовых отношениях с сотрудником и которое несет ответственность за компанию или цех. Он несёт ответственность за оценку рисков, связанных с установкой оборудования «на входе» или «на выходе» и / или за обслуживание поставляемого оборудования. Он несёт ответственность за выбор, подготовку, инструктаж и распределение задач для оператора(-ов).
- **ОПАСНОСТЬ:** потенциальный источник травмы или ущерба для здоровья.
- **ОПАСНАЯ ЗОНА:** любая зона внутри и/или рядом с машиной, в которой присутствие человека представляет собой риск для его безопасности и здоровья.
- **НЕЗАЩИЩЁННОЕ ЛИЦО:** любое лицо, которое полностью или частично находится в опасной зоне.
- **ОПЕРАТОР:** лицо или лица, отвечающие за установку, эксплуатацию, регулировку, очистку, ремонт и перемещение машины или за ее техобслуживание.
- **РИСК:** сочетание вероятности и тяжести травмы или ущерба здоровью, которые могут возникнуть в опасной ситуации.
- **ОГРАЖДЕНИЕ:** элемент машины, который специально используется для обеспечения защиты с помощью материального барьера.
- **ПРЕДОХРАНИТЕЛЬНОЕ УСТРОЙСТВО:** устройство (отличное от ограждения), которое сокращает риск самостоятельно, или вместе с ограждением.
- **ПРЕДУСМОТРЕННОЕ ПРИМЕНЕНИЕ:** использование машины в соответствии с информацией, приведённой в инструкциях по эксплуатации.
- **РАЗУМНО ПРЕДПОЛАГАЕМОЕ НЕПРАВИЛЬНОЕ ИСПОЛЬЗОВАНИЕ:** использование машины иным способом, чем указано в инструкции по эксплуатации, но это может быть результатом поведения человека, которое легко предвидеть.
- **ПРОЦЕДУРА БЛОКИРОВКИ/МАРКИРОВКИ:** это метод для выполнения безопасной изоляции источников питания машины и позволяет повысить уровень безопасности при плановом и экстренном обслуживании, контролируя опасную энергию (электрическую, механическую).

### 1.5 **Нумерация рисунков и таблиц**

Нумерация рисунков состоит из сокращения термина «рисунок», за которым следует порядковый номер (например, Рисунок 1). Что касается нумерации таблиц, она состоит из сокращения термина «таблица», за которым следует порядковый номер (например, таб. 1). В обоих случаях нумерация сопровождается пояснительной сноской.

### 1.6 **Для кого предназначено настоящее руководство**

Настоящее руководство по эксплуатации и техническому обслуживанию является основным инструментом для персонала, выполняющего различные функции по уходу за машиной при выполнении различных задач, таких как:

- Персонал, ответственный за перевозку и перемещение машины;
- Персонал, ответственный за подключения разного характера;
- Уполномоченные операторы по эксплуатации;

## ОКРУГЛИТЕЛЬ ТЕСТА

- Персонал, ответственный за техобслуживание и конечную утилизацию
- Personal encargado del mantenimiento y de la demolición final.

### ВНИМАНИЕ



Установка, подключение и первоначальный запуск машины должны выполняться только квалифицированным и обученным персоналом.

## 2 ОПИСАНИЕ ПЕРСОНАЛА

Данное руководство по эксплуатации и техническому обслуживанию предназначено как для оператора, так и для технических специалистов, уполномоченных проводить установку и техобслуживание машины:



**ОТВЕТСТВЕННЫЙ ЗА ПЕРЕВОЗКУ И ПЕРЕМЕЩЕНИЕ МАШИНЫ.** Является профессионально обученным оператором, в соответствии с действующим законодательством страны использования, уполномоченным перемещать машину в полном соответствии с инструкциями, приведенными в настоящем Руководстве по эксплуатации и техническому обслуживанию.



**ОТВЕТСТВЕННЫЙ ЗА ПОДКЛЮЧЕНИЯ РАЗНОГО ХАРАКТЕРА.** Это квалифицированный специалист, уполномоченный на проведение различных операций на механических органах и электроприборах las tareas en los componentes mecánicos, los dispositivos eléctricos y los dispositivos neumáticos.



**УПОЛНОМОЧЕННЫЙ ОПЕРАТОР ПО ЭКСПЛУАТАЦИИ.** Является профессионально обученным оператором, в соответствии с действующим законодательством страны использования, уполномоченным проводить только включение, эксплуатацию, оснащение, настройку (обязательно с включенными защитами и выключенной машиной) и выключение машины в полном соответствии с инструкциями, приведенными в данном Руководстве по эксплуатации и техническому обслуживанию.



**ПЕРСОНАЛ, ОТВЕТСТВЕННЫЙ ЗА ТЕХОБСЛУЖИВАНИЕ И КОНЕЧНУЮ УТИЛИЗАЦИЮ.** Это квалифицированный специалист, уполномоченный на проведение различных операций на механических органах и электроприборах.

### ВНИМАНИЕ



Уполномоченные операторы, проводящие операции по техобслуживанию или операции, проводимые квалифицированными специалистами. Компания-изготовитель не несёт ответственности за урон, нанесённый несоблюдением этого запрета.

## 3 НАИМЕНОВАНИЕ ПРЕДПРИЯТИЯ И АДРЕС КОМПАНИИ ИЗГОТОВИТЕЛЯ

### 3.1 ДАННЫЕ МАРКИРОВКИ

На идентификационной табличке машины приводятся следующие данные:

- Адрес Изготовителя;
- Маркировка CE;
- Назначение;
- Модель машины;
- Год изготовления;
- Серийный номер.

### 3.2 Декларация соответствия CE

Декларация соответствия ЕС, прилагаемая к машине, является приложением к настоящей инструкции по эксплуатации и техническому обслуживанию.

### **3.3 Гарантия**

Производитель гарантирует, что его машина будет свободна от пороков и дефектов материалов или изготовления в течение двенадцати месяцев с момента поставки (будет учитываться дата документа о передаче машины клиенту), при этом данный срок соразмерно сокращается в случае эксплуатации сверх рабочего времени, считающегося обычным для данного типа оборудования.

Данная гарантия предусматривает лишь только бесплатный ремонт или замену тех частей, которые будут признаны дефектными после тщательного осмотра силами технического отдела Производителя.

Гарантия исключает любую ответственность за прямой или косвенный ущерб, она ограничена лишь только дефектами материалов и прекращает свое действие, если возвращенные компоненты окажутся разобранными, выведенными из строя или отремонтированными третьими лицами. В любом случае достоверным доказательством является документ поставки пользователю.

В любых обстоятельствах на счет покупателя относятся расходы на замену смазочных материалов, транспортные расходы, возможные таможенные сборы и Н.Д.С.

Гарантийная замена или ремонт частей не продлевает ни в коем случае срок действия гарантии.

Любое взаимодействие оператор-машина было предусмотрено Производителем. Тем не менее, ничто не может заменить опыт, надлежащее обучение и здравый смысл операторов.

Любое несоблюдение пользователем указаний настоящего руководства по эксплуатации и обслуживанию, а также эксплуатация машины не по назначению снимает с Производителя ответственность за последствия таких нарушений.

#### **3.3.1 Исключения из гарантии**

Гарантия не покрывает ущерб, вызванный небрежностью, халатностью, неправильным использованием и эксплуатацией машины не по назначению, или неправильными действиями оператора.

Удаление предохранительных устройств, которыми оборудована машина, автоматически отменяет действие гарантии и ответственность Производителя.

Кроме того, гарантия и ответственность прекращаются в случае применения нефирменных запасных частей. Пользователь может отстаивать свои права по гарантии только в том случае, если помимо инструкций настоящего руководства по эксплуатации и обслуживанию он соблюдал также условия предоставления гарантийного обслуживания, возможно предусмотренные в договоре о поставке.

Действие гарантии начинается с даты поставки (будет учитываться дата документа о передаче машины клиенту) и покрывает детали, обнаружившие дефекты изготовления, за исключением двигателей, электрической системы, всех подключений и всех частей, подверженных натуральному износу.

Кроме того, действие гарантии не распространяется на все части, поврежденные в результате перевозки, неправильной или ошибочной установки или обслуживания, халатности или неумелого использования.

Гарантия действует лишь только для первоначального покупателя.

Гарантия теряет силу, если машина была выведена из строя, изменена или отремонтирована силами персонала, неуполномоченного Производителем.

Как правило, ремонт или замена дефектных деталей выполняются на заводе Производителя, в противном случае они осуществляются по месту нахождения пользователя, возлагая на него расходы за проезд, питание и проживание персонала, откомандированного для ремонта или замены деталей. Кроме того, на счет пользователя относятся рабочее время и время в пути нашего персонала; норма-час будет исчисляться в соответствии с прейскурантом Производителя.

По истечении указанного выше гарантийного срока работы будут выполняться, возлагая на заказчика расходы на рабочую силу (опять-таки, в соответствии с прейскурантом Производителя), проезд, питание и проживание, а также стоимость замененных частей и расходы на их перевозку.

Наши технические специалисты будут применять и иметь с собой цены, предусмотренные таблицами отраслевой ассоциации A.p.i.m.a.

Пользователь, не выполнивший свои обязанности оплаты, не имеет право на гарантийное обслуживание.

### **3.4 Обслуживание**

По любым вопросам, связанным с эксплуатацией, обслуживанием или устранением неисправностей машины, пользователь должен обращаться непосредственно к производителю 1.5.

## ОКРУГЛИТЕЛЬ ТЕСТА

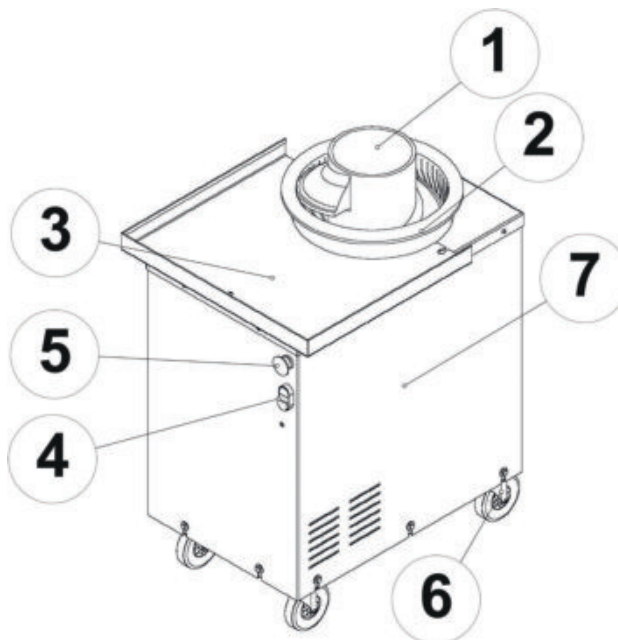
### 4 ОПИСАНИЕ МАШИНЫ

#### 4.1 Характеристики

Мод. PF-AR300	
Высота	790 мм
Ширина	390 мм
Ширина Лотка	440 мм
Глубина	580 мм
Вес	47 кг
Вольт	230/400
Гц	50
кВт	0,37

Мод. PF-R800	
Высота	820 мм
Ширина Лотка	500 мм
Ширина	410 мм
Глубина	610 мм
Вес	75 кг
Вольт	230/400
Гц	50
кВт	0,37

#### 4.2 Компоненты машины



Partes de la máquina  
Рис. 1

Поз.	Размер	Поз.	Размер
1	Шнек	5	Грибовидная кнопка аварийной остановки

Поз.	Размер	Поз.	Размер
2	Внешний цилиндр	6	Колёса (передние с тормозом)
3	Лоток	7	Стальная металлическая структура
4	Кнопка запуска - остановки		

Условные обозначения компонентов

Таб. 1

### 4.3 Описание рабочего цикла

Данный ОКРУГЛИТЕЛЬ ТЕСТА разработан и изготовлен для использования исключительно в пищевом производстве. Он применяется для холодной обработки теста на основе злаковой муки и предназначен для округления порций теста с сохранением его неизменных характеристик. Данный округлитель теста может использоваться в пиццериях, кондитерских и хлебопекарнях.

Каждый округлитель теста состоит из:

стальной структуры (поз. 7 Рис. 1, воронки с предохранительным устройством, внешним цилиндром (поз. 2 Рис. 1)) вращающимся вокруг шнека (поз. 1 Рис. 1). Внешний цилиндр приводится в действие редуктором двигателя. Рабочий цикл машины управляется электронной платой, запуск - остановка машины происходит нажатием кнопки (поз. 4 Рис. 1). Если во время рабочего цикла нажата кнопка аварийной остановки (поз. 5 Рис. 1) срабатывает **НЕКОНТРОЛИРУЕМАЯ ОСТАНОВКА**, перед возобновлением рабочего цикла необходимо убедиться, что машина находится в правильных условиях эксплуатации.

### 4.4 Уровень шума

Судя по измерениям уровня шума, проведенным во время работы машины в соответствии с правилами UNI EN ISO 11202:2010, уровень шума не превышает 60 дБ(А). Таким образом, оператору не требуются специальные средства защиты органов слуха за исключением средств защиты от уровня шума в рабочей среде цеха, где установлен ОКРУГЛИТЕЛЬ ТЕСТА.

### 4.5 Предусмотренное применение

ОКРУГЛИТЕЛЬ ТЕСТА разработан и изготовлен для использования исключительно в пищевом производстве. Он применяется для холодной обработки теста на основе злаковой муки и предназначен для округления порций теста с сохранением его неизменных характеристик. Данный округлитель теста может использоваться в пиццериях, кондитерских и хлебопекарнях.

Машина должна использоваться исключительно операторами с подходящей подготовкой и прошедшими инструктаж и следующие инструкции:

- о правильных способах применения машины;
- о присутствующих остаточных рисках;
- о процессе и специальном обработке;
- по очистке после эксплуатации.

Персонал должен быть проинструктирован и обучен правильному поведению и действиям, которые необходимо предпринять в случае аномалий или сбоев в работе, связанных с характером обрабатываемого материала

#### ВНИМАНИЕ



Использование машины для целей, отличных от предусмотренных и не соответствующих тому, что описано в данном руководстве по эксплуатации и техническому обслуживанию, не только считается ненадлежащим и запрещенным, но и освобождает Производителя от любой прямой и / или косвенной ответственности. Пользователь обязан убедиться, что любые комплектующие и оборудование, не поставляемые производителем машины, соответствуют действующим нормам.

### 4.6 Разумно предугадываемая неправильная эксплуатация

#### ОПАСНОСТЬ

## ОКРУГЛИТЕЛЬ ТЕСТА



ОКРУГЛИТЕЛЬ ТЕСТА не предназначен для использования в средах, где могут образовываться легковоспламеняющиеся или взрывоопасные вещества в виде газа, паров, тумана или горючих материалов. КАТЕГОРИЧЕСКИ и СТРОГО ЗАПРЕЩАЕТСЯ использовать ОКРУГЛИТЕЛЬ ТЕСТА на рабочих местах, в которых присутствуют взрывоопасные среды, классифицированные в соответствии с директивой АТЕХ.

### ОПАСНОСТЬ



ОКРУГЛИТЕЛЬ ТЕСТА не подходит для использования под ОТКРЫТЫМ НЕБОМ: АБСОЛЮТНО и КАТЕГОРИЧЕСКИ ЗАПРЕЩЕНО использование ОКРУГЛИТЕЛЯ ТЕСТА на ОТКРЫТОМ ВОЗДУХЕ

### ВНИМАНИЕ



ОКРУГЛИТЕЛЬ ТЕСТА не может использоваться для целей, отличных от указанных Изготовителем и согласованных с ним.

### ВНИМАНИЕ



Любое другое использование, для которого машина предназначена, и не предусмотренное в данном руководстве по эксплуатации и техническому обслуживанию или ЯВНО ЗАПРЕЩЕНО, освобождает Производителя от любой ответственности за ущерб, нанесенный людям, животным или имуществу в результате такого использования.

Для любого использования или процессов, отличных от описанных в данном руководстве по эксплуатации и техническому обслуживанию, необходимо обязательно связаться со службой технической поддержки Завода Изготовителя

## 5 ИСПОЛЬЗОВАННЫЕ СТАНДАРТЫ И ОТВЕТСТВЕННОСТЬ

### 5.1 Директивы Евросоюза

Машина была изготовлена с соблюдением следующих директив:

- Директива 2006/42/СЕ (Директива по машиностроению)
- Директива 2014/30/ЕС (Электромагнитная совместимость)
- Директива 2014/35/ЕС (Директива по низкому напряжению)
- Директива 2011/65/UE (RoHS II)
- Делегированная директива 2015/863/UE (RoHS III)

Примененные стандарты: см. пар. «3.2 Декларация соответствия СЕ»

### 5.2 Ответственность компании-производителя

Компания-производитель считает себя освобожденной от любой ответственности, вытекающей из:

- эксплуатации машины не по назначению персоналом, не имеющим специального обучения или подготовки;
- эксплуатации машины не по назначению;
- разумно предугадываемой неправильной эксплуатации;
- категорически запрещенной эксплуатации; эксплуатации, не соответствующей нормам, действующим в стране установки или эксплуатации;
- неправильной установки;
- дефектов питания;
- неправильного обслуживания;
- использования неоригинальных запасных частей;
- полного или частичного несоблюдения инструкций, содержащихся в данном руководстве по эксплуатации и обслуживанию.

### ВНИМАНИЕ



Компания-производитель не несет никакой ответственности за ущерб, нанесенный людям, оборудованию, имуществу, животным или за ущерб, вызванный неправильным использованием этой документации или машины.

### **5.3 Обязанности пользователя**

На пользователя и на его ответственность, при отсутствии иных положений в контракте, полностью возлагаются:

- подготовка помещения для установки машины с подходящим освещением;
- подключение к сети электропитания;
- подготовка и установка отключающего устройства для каждого источника питания машины в соответствии с законами, действующими в стране установки;
- оценка рисков под подключению машины на месте производства;
- применение систем защиты и предохранительных устройств, по результатам оценки рисков на месте производства.

## **6 ОБЩАЯ ИНФОРМАЦИЯ ПО БЕЗОПАСНОСТИ**

### **6.1 Общие сведения**

Безопасность оператора является основной заботой для производителя машин.

При создании новой машины ее разработчики стараются предусматривать все потенциально опасные ситуации и, естественно, принимать надлежащие меры защиты.

Неосторожная или неумелая эксплуатация машины может привести к несчастным случаям. Невнимательность, небрежность и излишняя самоуверенность часто являются причиной несчастных случаев; причинами также могут быть усталость и сонливость. Таким образом, необходимо очень внимательно прочитать данное руководство, в особенности раздел, касающийся правил безопасности.

Пользователь обязан подготовить и проинформировать операторов о:

- правильной эксплуатации машины;
- имеющейся остаточной опасности;
- предусматриваемых аномальных ситуациях.

Пользователь обязуется обучить персонал эксплуатации и периодическому обслуживанию машины, проинформировать персонал об устройствах для безопасности оператора и об общих правилах техники безопасности, предусмотренных директивами и законодательством страны, в которой эксплуатируется машина. Производитель отклоняет какую-либо ответственность за несоблюдение правил безопасности и по предотвращению несчастных случаев, предусмотренных законом в стране, где эксплуатируется машина, а также описанных в этом руководстве по эксплуатации и обслуживанию.

Обратите внимание на треугольник с восклицательным знаком на желтом фоне, приводимый в данном руководстве по эксплуатации и обслуживанию. Он обозначает возможный ущерб людям, а также выделяет информацию, несоблюдение которой может нанести существенный ущерб машине.

### **6.2 Правила техники безопасности**

Если машина установлена, эксплуатируется, регулируется, подвергается техобслуживанию, чистке, ремонту, транспортировке в соответствии с инструкциями, предоставленными производителем, как указано в руководстве по эксплуатации и техническому обслуживанию, люди, насколько это разумно предсказуемо, не подвергаются специфическим рискам или очень высоким. Ограничения машины по размерам и производительности указаны в данном руководстве по эксплуатации и техническому обслуживанию. При проектировании машины максимальное внимание было уделено безопасности, с принятием мер по устранению или уменьшению, насколько это возможно, рисков в соответствии с потребностями рабочего цикла и / или со средой установки и, прежде всего, в отношении предполагаемого и заявленного использования и/или поведения, насколько это известно изготовителю и разумно предсказуемо. Под «использованием по назначению» и под «неправильным использованием машины и разумно предсказуемым поведением оператора» мы подразумеваем то, что указано в стандарте UNI EN ISO 12100:2010, о котором пользователь четко и подробно проинформирован в руководстве по эксплуатации и техническому обслуживанию и соответствующие предупреждающие и/или запрещающие знаки (пиктограммы) размещены рядом с зонами риска.

Также в соответствии с положениями UNI EN ISO 12100:2010, принципы эргономики были максимально учтены, обычные операции, которые должны выполняться для правильной работы машины, таковы, что оператор среднего роста не обязан и не форсирован к выполнению любого ненормального и / или принудительного сгибания и / или скручивания спины или других частей тела.

Были максимально сокращены дискомфорт и усталость оператора, а также его психическое напряжение за счет оснащения машины однозначно идентифицируемыми, легко понятными и удобными в использовании устройствами управления.

## ОКРУГЛИТЕЛЬ ТЕСТА

### 6.3 Экология и загрязнение окружающей среды

- Необходимо соблюдать законы, действующие в стране эксплуатации машины, в вопросах использования и утилизации средств, применимых для чистки и обслуживания машины, соблюдая также рекомендации производителя таких средств.
- Необходимо утилизировать специальные отходы силами специально уполномоченных компаний с выдачей квитанции, подтверждающей факт утилизации.
- В случае утилизации машины выполняйте нормы защиты от загрязнения окружающей среды, предусмотренные в стране, в которой будет выполнена утилизация, обращая особенное внимание на электрические и электронные компоненты

### 6.4 Спецодежда

Оператор должен использовать подходящую для работу спецодежду. Избегайте носить свободную одежду, с выступающим элементами, цепочки и / или браслеты, которые могут зацепиться, или, в любом случае, такие, которые обеспечивают легкий захват движущихся частей машины или машин. Длинные волосы должны быть собраны. Что касается одежды, которая будет использоваться в соответствии с применением мер самоконтроля и принципами ХАССП, она не является предметом данного руководства, выбор и контроль правильного использования является обязанностью работодателя и / или назначенного им лица.

### 6.5 Средства индивидуальной защиты (СИЗ)

#### ОПАСНОСТЬ



Категорически запрещается вносить какие-либо изменения в предусмотренные СИЗ, выданные работодателем. Оператор должен надевать следующие средства индивидуальной защиты (СИЗ), зависящие от типа операции, которую выполняет машина:

	Операция			
	Транспортировка и перемещение / установка	Пуск в эксплуатацию	Эксплуатация	Обслуживание
Рабочий комбинезон 	ДА	ДА	Смотреть ХАССП	ДА
Спецобувь 	ДА	ДА	ДА	ДА
Перчатки 	ДА - для механической опасности	ДА - для опасности пореза		ДА - для химической и механической опасности
Очки 				ДА
Средства защиты слуха 				

Средства индивидуальной защиты  
Таб. 2

## ВНИМАНИЕ



СИЗ, указанные в таблице, касаются рисков, связанных с машиной

### 6.6 Остаточная опасность

Ниже приводится остаточная опасность, которую несет в себе машина, а также описывается поведение при возникновении опасности.

<i>Остаточная опасность</i>	<i>Поведение</i>
Поскольку внешний цилиндр находится в движении, возможно, что одежда оператора запутается на самом внешнем цилиндре.	Не носить слишком свободную одежду или с элементами, которые могут быть захвачены. Если начнется затягивание, привести в действие аварийную остановку (поз. 5 Рис. 1).
Опасность для здоровья из-за вдыхания мучной пыли, если оператор рассыпал ее вручную, что привело к её рассеиванию в воздухе.	Не предусмотрено использование муки, в любом случае, необходимо подготовить и проинформировать уполномоченный материал о риске вдыхания муки.

Остаточная опасность  
Таб. 3

### 6.7 СИСТЕМЫ ЗАЩИТЫ И ПРЕДОХРАНИТЕЛЬНЫЕ УСТРОЙСТВА

Предохранительные устройства машины определяются как все технические средства, обеспечивающие использование машины с максимальной безопасностью, известные на момент ее изготовления, вместе с техническими характеристиками самой машины.

## ВНИМАНИЕ



Машина была спроектирована таким образом, чтобы обеспечить безопасное использование, делая движущиеся части неопасными за счет использования стационарных и мобильных защитных панелей и предохранительных устройств. Следующий список имеет только пояснительную ценность различных типов защиты и защитных устройств, которые могут полностью или частично присутствовать на ОКРУГЛИТЕЛЕ ТЕСТА.

В целях удобства предохранительные устройства разделяются на следующие категории:

- фиксированные ограждения, элементы, выполненные из твердых материалов, например, картер;
- мобильные ограждения с микровыключателем, элементы из твердого материала, которые предотвращают доступ к опасным участкам и которые, в случае открытия или удаления, останавливают движение до того, возможного доступа к опасным зонам;
- средствами аварийной остановки;
- средствами отсечения.
- защитные устройства, устройства, не состоящие из материального барьера, например защитные выключатели с рычагом и тросом и т. д.

## ВНИМАНИЕ



Перед запуском машины убедитесь, что все предусмотренные ограждения, защиты и предохранительные устройства правильно установлены на машине, в частности проверьте любые другие подключенные машины.

## ОПАСНОСТЬ



Необходимо постоянно проверять работу и эффективность всех предохранительных устройств. Запрещается снимать или отключать ограждения, предусмотренные для безопасности людей, а также вмешиваться и / или модифицировать, даже частично, предохранительные устройства, установленные на машине. Снятие систем защиты и безопасности считается преднамеренным, и поэтому по окончании любых работ по техническому обслуживанию необходимо вернуть их в исходное положение и состояние

## ВНИМАНИЕ



Таким образом, Производитель снимает с себя всякую ответственность в случае повреждения, вызванного несанкционированным вмешательством в системы защиты и предохранительные устройства.

## ОКРУГЛИТЕЛЬ ТЕСТА

### ВНИМАНИЕ



Обязательна оперативная замена вышедших из строя или поврежденных предохранительных устройств только оригинальными запчастями.

Замена предохранительных компонентов, это операция, которая:

- влияет на безопасность машины;
- должна выполняться с соблюдением особенностей производства машины, операция, гарантируемая исключительно при участии Производителя.

### 6.7.1 Устройство аварийной остановки

### ВНИМАНИЕ



Аварийная кнопка находится с передней стороны машины.

### ВНИМАНИЕ



В случае установки ОКРУГЛИТЕЛЯ ТЕСТА внутри производственной линии Пользователь-работодатель обязан провести оценку рисков и реализовать все необходимое для обеспечения безопасности. Производитель освобождается от какой-либо ответственности за ущерб людям, имуществу, оборудованию, животным, возникший в результате неспособности оценить риски и / или неспособности реализовать и реализовать необходимые меры предотвращения и защиты.

### 6.7.2 Разъединительные средства

Пользователь несет ответственность за обеспечение и установку устройства для отключения внешнего источника электроэнергии от машины в соответствии с законами, действующими в стране установки и эксплуатации машины

### ВНИМАНИЕ



При проведении особых операций:

- оценить тип и объём действия и следовательно, риски, связанные с выполняемой операцией;
- отключить источники энергии, установить табличку «Идут работы, не выполнять действий» чтобы предупредить неуполномоченные запуски;
- перед началом любого вмешательства убедитесь, что все элементы машины, которые могут оставаться под напряжением, находятся в безопасном режиме;
- заблокируйте внешний разъединитель на источнике питания с помощью навесного замка или, в качестве альтернативы, используйте блокирующее устройство для штепсельной вилки машины



**ПРИМЕЧАНИЕ:** Блокирующий навесной замок для отсекающего устройства, расположенный на источнике питания, внешнем по отношению к машине, и / или блокировочное устройство для вилки питания машины не поставляются производителем, их покупка возлагается на Пользователя

### ВНИМАНИЕ



Перед включением питания машины убедитесь, что восстановлены условия безопасности, удалите все используемые инструменты или приборы, убедитесь, что в рабочей зоне нет людей. Следовать предусмотренной процедуре перезапуска

### ВНИМАНИЕ



Если во время рабочего цикла нажимается кнопка аварийной остановки, срабатывает НЕКОНТРОЛИРУЕМАЯ ОСТАНОВКА. Перед тем, как возобновить рабочий цикл, необходимо проверить что машина находится в правильных рабочих условиях.

## 6.8 Безопасная эксплуатация

- Перед запуском машины убедиться, что вокруг рабочей зоны нет препятствий и нет людей или животных.
- Когда человек «подвергается воздействию», то есть находится в «опасной зоне», оператор должен немедленно вмешаться, остановив машину и, при необходимости, отвести настоящего человека.
- Ни в коем случае и ни коем образом не касаться компонентов в движении или находиться между ними.
- Если вы считаете, что машина может быть опасной, требуется вмешательство квалифицированного персонала.
- Убедиться, что из системы, к которой подключается машина, не выходят едкие жидкости, масло или другие продукты, которые могут со временем повредить машину.

## 6.9 Безопасное техобслуживание

- Операции по техническому обслуживанию и регулировке машины должны производиться только после того, как будут изолированы и выведены из строя все источники опасной энергии, такие как электричество, с помощью процедуры «БЛОКИРОВКА/МАРКИРОВКА».
- Прочитать и понять значение знаков безопасности, установленных на машине. Строго следовать инструкциям по техобслуживанию.
- Не запускать оборудование при проведении техобслуживания, установить табличку «Идут работы»
- Не выполнять настроек, когда машина находится в работе.
- Строго запрещается снимать или изменять фиксированные и подвижные панели и/или предохранительные устройства.
- Когда компоненты машины прогреты до рабочей температуры, некоторые части могут быть достаточно горячими, чтобы вызвать серьезные ожоги, дайте им остыть, прежде чем проводить операцию.
- Характеристики запчастей должны соответствовать требованиям Производителя. Использовать только оригинальные запчасти.
- Не выполнять ремонтных операций, если вы уполномочены или не имеете специальной подготовки.
- Постоянно проверять, что не ослаблены элементы крепления различных компонентов.
- Проверять источники шума или вибрации, так как невнимательное отношение к таким проблемам может привести к поломкам или аномалиям.
- Все средства для ухода и чистки должны храниться в подходящих емкостях, идентифицированы и храниться в недоступном для детей месте.
- Никогда не переливать жидкости для ухода и очистки в стеклянные емкости или стеклянные бутылки, если есть опасность, что они находятся в пределах досягаемости детей.
- Во время очистки никогда не направлять струю воздуха под давлением против людей или животных.
- Обратите особое внимание на хранение средств для ухода и чистки, они могут быть легковоспламеняющимися, взрывоопасными, токсичными и едкими; поэтому они должны храниться в оригинальной и плотно закрытой упаковке и недоступной для посторонних лиц месте.
- Горячие части машины могут вызвать возгорание, ожоги, деформации, взрывы и т.д. при приближении или контакте с определенными твердыми телами, жидкостями или газами.
- Хранение масла или смазки на машине является высоким риском возгорания. Очищать машину обезжиривающим средством, согласно указаниям в техническом паспорте безопасности.
- Хранить ветошь со следами масла или другого воспламеняющегося материала необходимо хранить в защитной ёмкости.
- Хранить ёмкость вдали от свободного пламени.

## 6.10 Знаки техники безопасности

Машина была выполнена с учётом всех возможных решений для безопасности работников. Тем не менее, машина может представлять дополнительные остаточные риски; то есть те риски, которые не удалось полностью устранить при определенных условиях использования.

### ВНИМАНИЕ



Таким образом, на машине имеются таблички с указаниями по технике безопасности, которые должны неукоснительно соблюдаться любым лицом, готовящимся к работе на ней

### ВНИМАНИЕ

## ОКРУГЛИТЕЛЬ ТЕСТА



Не удаляйте, не закрывайте, не перемещайте и не повреждайте предупреждающие этикетки. Если наклейки изношены, едва видны или отсутствуют, их следует заменить и правильно установить. Вы можете отправить запрос на таблички напрямую. Изготовитель не несет никакой ответственности за любые несчастные случаи или ущерб людям, вещам или животным из-за отсутствия знаков безопасности на машине.

### ВНИМАНИЕ



Несоблюдение, полностью или частично, предписаний, указанных на табличках безопасности, освобождает производителя от любой ответственности за причинение вреда людям, вещам или животным las placas de seguridad exime al Fabricante de cualquier responsabilidad en caso de daños a personas, cosas o animales.

Далее перечислены таблички ТБ с указанием их положения на машине.

	Запрещено подниматься на машину. Опасность падения.
	Запрещено снимать защитные панели.
	Запрещено смазывать или очищать во время движения.
	Осторожно! Препятствие снизу. Можно споткнуться о наземную структуру машины и упасть.
	Опасность общего характера.
	Опасность сдавливания рук.
	Необходимо прочесть инструкции по эксплуатации и техобслуживанию. Использование машины без предварительного прочтения и понимания инструкций по эксплуатации и техническому обслуживанию может привести к травмам людей и поломкам машины.
	Необходимо отключить машину перед тем, как приступить к техобслуживанию. Перед проведением технического обслуживания необходимо в обязательном порядке изолировать и контролировать источники опасной энергии (электрические, гидравлические, механические), применив процедуру БЛОКИРОВКИ/МАРКИРОВКИ.

Знаки безопасност  
Таб. 4



Таблички безопасност  
Рис. 2

## 6.11 Место, занимаемое оператором

Машина была разработана таким образом, чтобы на ней работал только один оператор. Рабочее место для использования совпадает с положением кнопок «пуск» - «стоп». Это пространство было определено производителем с учетом необходимости иметь возможность управлять машиной с отличным обзором процесса, а также осуществлять погрузку и разгрузку продукции в оптимальных условиях безопасности. В случае переопределения пользователем места, занимаемого оператором, и / или количества операторов, работающих одновременно, работодатель пользователя ОБЯЗАН определить место или места, занимаемые оператором(-ами), и провести оценку рисков, реализуя все необходимое для обеспечения безопасного использования. Производитель не несёт ответственности за ущерб людям, имуществу, оборудованию, животным, возникший в результате неспособности оценить риски и / или неспособности реализовать и реализовать необходимые меры предотвращения и защиты

### ВНИМАНИЕ



Если пользователь по собственным причинам меняет рабочее место, то он полностью берёт ответственность за этот выбор. Компания Изготовитель не несёт ответственности за урон, нанесённый людям, имуществу, оборудованию, животным.

### ВНИМАНИЕ



Для обеспечения необходимой свободы передвижения, исключения риска споткнуться и упасть на пол в этой зоне, вблизи не должно храниться никаких материалов. Напоминаем, чтобы только уполномоченные операторы могли использовать и работать на машине.

## 7 ПЕРЕВОЗКА И ПЕРЕМЕЩЕНИЕ

### ОПАСНОСТЬ



Пользователь должен обязательно убедиться, что ни одно неуполномоченное или недопущенное лицо не находится по какой бы то ни было причине в зоне выполнения работ по перевозке и перемещению, снаружи или внутри рабочего помещения, где будет установлена машина.

Запрещается подниматься, стоять и/или проходить под машиной во время ее перемещения и/или подъема.

Компания-производитель не несет никакой ответственности за возможный ущерб людям, животным или имуществу.

Зоны, предназначенные для стоянки транспортного средства, для перемещения и для установки машины, должны заранее определяться и осматриваться с целью обнаружения опасных зон.

### ВНИМАНИЕ



Необходимо использовать подходящие средства с грузоподъемностью, соответствующей поднимаемому весу и соблюдая действующие нормативные требования

### ВНИМАНИЕ



Проверить тросы перед применением: не должно быть повреждений, разорванных нитей или следов износа.

### ВНИМАНИЕ



Не перекручивать и не выполнять узлов на тросах и следовать правилам, указанным производителем тросов.

### ВНИМАНИЕ



Производитель не несет ответственности за ненадлежащее и несоответствующее использование подъемного оборудования, а также за несоблюдение инструкций по обращению с машиной.

### ВНИМАНИЕ



При выполнении всех транспортных, подъемных и погрузочно-разгрузочных работ запрещается совершать резкие маневры, которые могут нарушить стабильность груза. Действовать медленно, без колебаний/puedan.

### ВНИМАНИЕ

## ОКРУГЛИТЕЛЬ ТЕСТА



Операции, связанные с разгрузкой, подъемом и перемещением машины, должны выполняться квалифицированным персоналом.

### ВНИМАНИЕ



Пользователь и его персонал обязуются заранее прочитать и соблюдать: инструкции, содержащиеся в данном Руководстве по эксплуатации и техническому обслуживанию, предупреждения и указания на упаковке. А также, обязуются соблюдать инструкции, выданные квалифицированным персоналом.

### ВНИМАНИЕ



Пользователь обязуется обеспечить наличие у своего персонала соответствующих средств индивидуальной защиты (перчатки, защитную обувь, шлем и т. д.) и надлежащего оборудования перед тем, как приступить к разгрузке, подъему и перемещению машины.

### ВНИМАНИЕ



Избегайте одновременной работы нескольких человек на одной машине без координирования, поскольку это может вызвать опасные ситуации.

### ВНИМАНИЕ



Использование ненадлежащего подъемного оборудования может привести к несчастным случаям с задействованным персоналом и/или повреждению машины.

### ВНИМАНИЕ



Подъемно-транспортные операции могут быть очень опасными, если их не выполнять с особой внимательностью: не допускать посторонних; очистить и обозначить зону перемещения; проверить целостность и пригодность имеющихся средств; не касайтесь подвешенных грузов и держитесь от них на безопасном расстоянии; во время транспортировки груз не должен подниматься более чем на 20 сантиметров над землей. Также необходимо убедиться, что зона, в которой вы действуете, свободна и что имеется достаточное «пространство для эвакуации», то есть свободная и безопасная зона, по которой вы можете быстро перемещаться в случае падения груза.

## 7.1 Характеристики подъемных средств

### ВНИМАНИЕ



Несоблюдение указанного, с последствиями любого ущерба, причиненного людям, животным или вещам, освобождает производителя от любой ответственности.

### 7.1.1 Характеристики подъемных средств

Далее приводятся основные характеристики подъемных средств и используемых комплектующих:

- должны соответствовать законодательству и стандарту в стране эксплуатации машины;
- предельная нагрузка, подходящая для подъема машины или перемещаемых отдельных деталей, упомянуты в параграфе «4.1 Характеристики»;
- должны быть в оптимальном состоянии хранения;
- должны устанавливаться, обслуживаться, контролироваться, проверяться и использоваться в соответствии с инструкциями, определенными их производителем, в соответствии с правилами надлежащей практики, а также в соответствии с законодательством и национальными стандартами страны использования.

### 7.1.2 Характеристики подъемного оборудования

Далее приводятся основные характеристики подъемного оборудования:

- должны соответствовать законодательству и стандарту в стране эксплуатации машины;
- грузоподъемность должна соответствовать общему поднимаемому грузу.
- должны быть в оптимальном состоянии хранения;
- должны устанавливаться, обслуживаться, контролироваться, проверяться и использоваться в соответствии с инструкциями, определенными их производителем, в соответствии с правилами надлежащей практики, а также в соответствии с законодательством и национальными стандартами Страны использования.

Обратите особое внимание на то, чтобы углы наклона тросов, стропов и цепей не превышали значений, позволяющих удерживать нагрузку на каждый трос, стропу или цепь ниже их предельной нагрузки.

## ВНИМАНИЕ



Несоблюдение указанного, с последствиями любого ущерба, причиненного людям, животным или вещам, освобождает производителя от любой ответственности.

## 7.2 Перевозка машины

### ВНИМАНИЕ



Поверхность, на которую будет загружаться машина, должна быть ровной, чтобы избежать смещения груза.

После перемещения машины на средства перевозки, проверить, что она заблокирована в позиции.

Прочно закрепить машину на опорной поверхности с помощью натянутых тросов или цепей, чтобы заблокировать любое возможное движение.

После выполнения транспортировки и перед тем, как освободить машину от всех ограничений, убедиться, что ее состояние и положение не могут представлять опасность.

Затем снять тросы и приступить к разгрузке с помощью средств и способами, используемыми для груза. Машина должна быть доставлена Пользователю «специализированными фирмами», которые с квалифицированным персоналом и подходящими средствами должны гарантировать, что операции по подъему, погрузке, транспортировке и разгрузке выполняются безопасно и в соответствии с действующими законами и стандартами.



**ПРИМЕЧАНИЯ:** При получении машины убедитесь, что компоненты не были повреждены во время транспортировки или что упаковка не повреждена. При обнаружении любого вида повреждений необходимо немедленно обратиться к Производителю.

## 7.3 Подъем и перемещение машины

**Состояние машины:**

Упакована на транспортном средстве

**Допущенный персонал:**



**Средства индивидуальной защиты:**



Вся машина состоит из 1 или нескольких грузовых мест, упакованных в зависимости от размеров транспортного средства и места назначения.

### ВНИМАНИЕ



Перед началом операции необходимо определить и проверить всю зону погрузочно-разгрузочных работ и установки машины, чтобы определить возможное наличие опасных точек. Заранее убедиться, что пол ровный и в хорошем состоянии; тщательно очистите пол, удалив масла и смазку.

Для разгрузки тюка или тюков на конвейерном средстве, действовать в следующем порядке:

- откройте двери транспортного средства, в случае тентованного грузовика сдвиньте ребро жесткости и снимите защитные планки и откройте заднюю и / или боковые панели;
- снять блокирующие тросы каждой упаковки на транспортном средстве;
- в случае перевозки внутри контейнеров действуйте осторожно, открывая правую дверцу контейнера, чтобы избежать столкновения, если находящийся внутри груз движется, особенно во время морской перевозки в неблагоприятных погодных условиях.
- Подъем и транспортировка поддонов, содержащих компоненты, может осуществляться с помощью вилочного погрузчика, помещая поддон в зону, подготовленную для подъема.

### ВНИМАНИЕ



Транспортировка установки к месту эксплуатации должна осуществляться подходящими средствами и под тщательным наблюдением уполномоченного персонала.

## ОКРУГЛИТЕЛЬ ТЕСТА

Необходимо соблюдать правила техники безопасности и предотвращения несчастных случаев, действующие при погрузочно-разгрузочных и подъемных работах.

- Во время этой операции строго запрещается находиться в радиусе действия подъемного средства.
- Во время перевозки максимальное внимание уделить смежной зоне, чтобы предупредить столкновение с препятствиями.

### 7.3.1 Перемещение машины с помощью ручной тележки

После разгрузки машины из транспортного средства, если вес и габариты позволяют, поддон, на котором упакована машина, можно перемещать с помощью ручного погрузчика поддонов. Перед началом погрузочно-разгрузочных работ ОБЯЗАТЕЛЬНО необходимо определить и проверить всю зону погрузочно-разгрузочных работ, чтобы определить возможное наличие опасных точек. Заранее убедиться, что пол ровный и в хорошем состоянии; тщательно очистите пол, удалив масла и смазку.

#### ВНИМАНИЕ



После разгрузки машины из транспортного средства, Пользователь самостоятельно принимает решение о том, с каким оборудованием перемещать машину, при выборе необходимо учитывать тип напольного покрытия, степень износа напольного покрытия, наличие неровностей, расстояния от хода, габаритов и веса машины, фиксированной колеи вил ручной тележки для поддонов, регулируемой колесной базы вилочных погрузчиков. Производитель ОКРУГЛИТЕЛЯ ТЕСТА не несет ответственности за травмы людей, животных, поломку имущества оборудования и/или самой машины из-за неправильного выбора и / или использования оборудования для перемещения

#### ВНИМАНИЕ



После проведения всех операций по разгрузке машины и размещения ее в защищенном месте приступить к работам по распаковке и установке.

Операции по снятию упаковки и установке должны проводиться квалифицированным персоналом. При предварительном соглашении, персонал может быть подготовлен Заводом Изготовителем.

Обычно части машины, которые могут быть повреждены во время транспортировки, завернуты в ударопрочный материал. После того, как машина будет готова к использованию, удалите всю упаковку и защитные элементы. Проверить, что во время перевозки не повреждены компоненты.

## 8 УСТАНОВКА

### 8.1 Необходимые условия для установки

El lugar de instalación, el pavimento, etc., debe prepararse de acuerdo con las instrucciones de la Empresa Fabricante y con los planos y/o especificaciones que esta haya facilitado previamente

#### ОПАСНОСТЬ



ОКРУГЛИТЕЛЬ ТЕСТА не предназначен для использования в средах, где могут образовываться легковоспламеняющиеся или взрывоопасные вещества в виде газа, паров, тумана или горючих материалов. КАТЕГОРИЧЕСКИ и СТРОГО ЗАПРЕЩАЕТСЯ использовать ОКРУГЛИТЕЛЬ ТЕСТА на рабочих местах, в которых присутствуют взрывоопасные среды, классифицированные в соответствии с директивой АТЕХ.

#### ОПАСНОСТЬ



ОКРУГЛИТЕЛЬ ТЕСТА не подходит для использования под ОТКРЫТЫМ НЕБОМ: АБСОЛЮТНО и КАТЕГОРИЧЕСКИ ЗАПРЕЩЕНО использование ОКРУГЛИТЕЛЯ ТЕСТА на ОТКРЫТОМ ВОЗДУХЕ

### ВНИМАНИЕ



При выборе позиции машины Пользователь несёт ответственность за учёт/проверку следующего:

- что предусмотренная позиция не влажная и защищена от атмосферных явлений;
- что опорная поверхность не имеет перепадов уровня, идеально ровная, на нескользком полу и имела грузоподъемность, соответствующую весу машины;
- что среда, в которой будет располагаться машина, охраняется или закрывается, чтобы предотвратить свободный доступ к машине детей, посторонних лиц или лиц, не имеющих квалификации для ее использования;
- что освещение на рабочем месте соответствует требованиям действующих законов и правил по охране труда и технике безопасности на рабочем месте;
- что находится вблизи с главным выключателем с тепловым дифференциальным выключателем для этой цели;
- что установка электропитания оснащена заземлением в соответствии с действующим законодательством;
- что рабочая среда не имеет взрывоопасной атмосферы, классифицированной согласно Директиве АТЕХ.

Далее приводятся некоторые полезные указания для подготовки места установки.

- Машина должна быть установлена в закрытом и сухом промышленном помещении.
- Место установки должно позволить использовать машину в безопасных условиях. Пол должен гарантировать поддержку самой машины и любых других машин, находящихся поблизости, без провисания или вибрации; пол должен быть изготовлен из материалов и согласно технологиям, способных выдерживать вес и различные нагрузки, которые могут возникнуть на этапе работы. Кроме того, этот пол должен, по возможности, быть изготовлен с противоскользящим покрытием, способным гарантировать безопасную работу персонала, с отделкой, которое не меняется со временем.
- Зона, на которой будет установлена машина, должна обеспечивать хорошую опору, хорошее естественное и / или искусственное освещение (в соответствии с действующими нормативами), которое гарантирует оператору высокую видимость работы и наблюдение за зоной, окружающей машину, чтобы предотвратить доступ третьих лиц.
- Машина должна быть размещена таким образом, чтобы обеспечить удобный доступ для всех операций управления и обслуживания по всему периметру и в места доступа к электрической панели, обеспечивая достаточное расстояние от стен и других машин

### ВНИМАНИЕ



Соблюдать зоны безопасности смежного оборудования.

### ВНИМАНИЕ



Проверить ровность пола

В приведённой ниже таблице (Таб. 5), показаны некоторые данные, полезные для установки машины:

Температура окружающей среды	+10°C / +50°C
Относительная влажность помещения	Макс. 85% без конденсата
Минимальная высота цеха	В зависимости от действующих стандартов
Рекомендуемое освещение	В зависимости от действующих стандартов

Необходимые условия для установки  
Таб. 5

## 8.2 Характеристики электросистемы

### ВНИМАНИЕ



Пользователь должен подготовить линии электропитания согласно техническим указаниям настоящей инструкции по эксплуатации

### ВНИМАНИЕ

## ОКРУГЛИТЕЛЬ ТЕСТА



Кабели, соединяющие машину с точками электропитания, должны быть проложены внутри кабельных лотков или закрыты защитными ограждениями, годными для напольной установки.

### ВНИМАНИЕ



Напоминаем, что Пользователь несёт ответственность за электропитание до штепселя силового кабеля машины. Пользователь должен обратить внимание на необходимость обеспечения всех условий безопасности, необходимых для «заземления» машины.

### ВНИМАНИЕ



Кабели, штепсели и любые другие электрические материалы, используемые для подключения, должны быть пригодными для использования и соответствовать требованиям и действующим нормам

### ВНИМАНИЕ



Если машина оснащена программируемым логическим управлением (PLC), должно быть гарантировано стабилизированным напряжением. Завод-Изготовитель не несёт никакой ответственности за поломки или неполадки в работе, вызванные скачками напряжения.

### ВНИМАНИЕ



Необходимо правильно выполнить электрические подключения. Рекомендуется тщательно следовать приведенным ниже инструкциям, используя функциональные схемы, прилагаемые к данному руководству по эксплуатации и техобслуживанию. Электрическое подключение должно выполняться квалифицированным специалистом, обладающим особыми профессионально-техническими требованиями, предусмотренными в стране использования.

Перед выполнением электрического подключения убедитесь, что электрическая сеть оснащена эффективной системой заземления в соответствии с электрическими стандартами, действующими в стране использования. Настоящая ответственность возлагается на клиент.

### ВНИМАНИЕ



Afin d'assurer le bon fonctionnement de l'ensemble de l'appareil électrique, les valeurs de la tension d'alimentation de la machine ne peuvent différer de  $\pm 5\%$  des valeurs nominales déclarées dans le contrat.

### ВНИМАНИЕ



В целях обеспечения исправной работы всей электросистемы параметры электропитания машины не могут отклоняться на  $\pm 5\%$  от номиналов, заявленных в договоре.

Проверить электроцит на месте установки, который должен питать электропанель машины. Должны быть установлены плавкие предохранители и магнитотепловой выключатель, тарированный должным образом. Пользователь должен убедиться, что сечение силового кабеля соответствует нагрузке, потребляемой машиной (максимальный ток), и расстоянию между розеткой, расположенной на электрической панели машины, и распределительной панелью, предусмотренной в среде для питания машины.

### ОПАСНОСТЬ



Запрещается подключение электросистемы машины непосредственно к проводам распределительной сети. Выход из строя распределительной системы может привести к серьезным травмам оператора и непоправимому повреждению электрического оборудования машины.

### ОПАСНОСТЬ



Если необходимо вмешаться в соединения источника питания, обязательно безопасно изолировать источники питания, применив процедуру

**БЛОКИРОВКИ/МАРКИРОВКИ.** Контакт частей тела с токоведущими частями машины может привести к очень серьезным травмам и даже к летальному исходу.

Убедиться, что из системы, в которую установлена машина, не выходят едкие жидкости, масло или другие продукты, которые могут со временем повредить машину.

### 8.3 Характеристики электропитания

Напряжение электропитания трёхфазного двигателя	230/400 Вольт/50 Гц
---	---------------------

Напряжение электропитания однофазного двигателя	230 Вольт/50 Гц
---	-----------------

Параметры напряжения электропитания  
Таб. 6

### ВНИМАНИЕ



Если во время заявки указывается напряжение отличное от стандартного, то пользователь должен проверить, что электрическое напряжение в месте установки машины соответствует техническим характеристикам, указанным в данном руководстве по эксплуатации и техническому обслуживанию. Производитель не несет ответственности за любой ущерб, вызванный питанием машины напряжением с характеристиками, не включенными в спецификации, указанные в данном руководстве по эксплуатации и техобслуживанию.

#### 8.3.1 Подключение к установке заземления

ОКРУГЛИТЕЛЬ ТЕСТА оснащена точкой, с помощью которой можно подключить ее к системе заземления рабочей среды Пользователя.

Точка отмечена знаком:



### ВНИМАНИЕ



Ответственность за расчёт системы заземления, проверки, обслуживание и подключение ОКРУГЛИТЕЛЯ ТЕСТА лежит на Пользователе. Завод Изготовитель не несёт ответственности за урон, нанесённый людям, имуществу, оборудованию и/или самому ОКРУГЛИТЕЛЮ ТЕСТА.

#### 8.4 Снятие упаковки, размещение и крепление

По предварительному согласованию все операции по распаковке, установке и креплению у Пользователя выполняются персоналом Производителя.

В противном случае, они выполняются Пользователем силами собственного персонала или выбранного им персонала. Если Производитель не выполняет операции по распаковке, размещению и установке, он снимает с себя всякую ответственность за любые несчастные случаи или ущерб людям, животным, оборудованию, имуществу и/или самой машине.

#### 8.5 Утилизация упаковочного материала

Пользователь несет ответственность за утилизацию материалов, из которых состоит упаковка машины, в соответствии с действующими законами и постановлениями по охране окружающей среды в стране, где установлено оборудование.

### ВНИМАНИЕ



Все операторы, занятые в операциях по утилизации материалов, из которых состоит упаковка машины, в обязательном порядке должны использовать средства индивидуальной защиты (СИЗ), предусмотренные в соответствии с рисками, связанными с типом использования, и в соответствии с законодательством и действующими стандартами.

Упаковка может состоять из всего перечисленного материала, или только из некоторого:

<i>Материал</i>	<i>Удостоверение личности</i>	
	<i>Сокращенное название</i>	<i>нумерация</i>
Воздушно-Пузырчатая плёнка	LDPE	4
Стретч-плёнка - термоусадочная	LDPE	4

## ОКРУГЛИТЕЛЬ ТЕСТА

Материал	Удостоверение личности	
Картон	PAP	21
картоне ондулато	PAP	20
Клейкая плёнка	PP	5
Дерево	FOR	50
Ггара Металлические крепления s	FE	40
Гвозди	FE	40
Полипропиленовая стяжная лента	PP	5
Пряжка для стяжной ленты	FE	40
Барьерный мешок		90

Эти материалы должны быть разделены по типологии и доставлены в отдельные центры сбора и утилизации, уполномоченные действующим законодательством страны, в которой установлена машина.

### 8.6 Блокировка/разблокировка колёс

Чтобы избежать риска непредвиденного смещения ОКРУГЛИТЕЛЯ ТЕСТА, необходимо заблокировать 2 колеса, оснащенные тормозом, активировав сам тормоз, нажав соответствующий рычаг с помощью педали на каждом колесе. Чтобы разблокировать колёса, достаточно поднять вверх специальных рычагов.

## 9 ЗАПУСК В ЭКСПЛУАТАЦИЮ

### 9.1 Электрическое подключение

**Состояние машины:**

Подключена к сети электропитания

**Допущенный персонал:**



**Средства индивидуальной защиты:**



### ВНИМАНИЕ



Перед запуском машины **ОБЯЗАТЕЛЬНО** снять защитную пленку и вымыть всю поверхность машины теплой водой с мылом.



Снятие защитной пленки

Рис. 3

## ВНИМАНИЕ



Перед тем, как подключить штепсель силового кабеля от машины к сети электропитания, убедитесь, что электрическое напряжение в месте установки машины соответствует техническим характеристикам, указанным в данном руководстве по эксплуатации и техническому обслуживанию.

проверить наличие отключающего устройства для каждого источника питания машины в соответствии с законами, действующими в стране установки;

Проверить подключение машины к системе заземления.

После выполнения описанных выше условий подключить машину к электросети, включить питание и проверить правильность направления вращения.

Правильное направление вращения машины определяется путем наблюдения за внешним цилиндром, который должен вращаться против часовой стрелки; в противном случае поменяйте местами два полюса в соединительном штекере машины.

## ОПАСНОСТЬ



Не проводить изменений и различных наладок. Любое вмешательство может вызвать отклонение, который может повлиять на функциональность машины, а также быть опасным для самого оператора. Компания изготовитель не несёт ответственность, если была нарушена целостность электросистемы. При появлении любых вопросов, обращайтесь непосредственно в Завод-Изготовитель.

### 9.2 Предварительная проверка

Предварительные проверки должны проводиться как после первой установки машины, так и после ее перемещения и перестановки, а также после основных работ по техобслуживанию, которые потребовали разборки и повторной сборки механических, электрических компонентов и т.д.

Далее перечислены необходимые предварительные проверки:

- Выполнить визуальную проверку на наличие следов повреждений во время перевозки, сборки или хранения.
- Снять стопоры, которые могут быть установлены для перемещения машины.
- Все фиксированные защитные панели должны быть правильно установлены в предусмотренной позиции.
- Все подвижные защитные панели должны быть правильно установлены в предусмотренной позиции и закрыты.
- Убедитесь, что электрическое напряжение в месте установки машины соответствует техническим характеристикам, указанным в данном руководстве по эксплуатации и техническому обслуживанию.
- Проверить правильное направление вращения. Правильное направление вращения указано стрелкой, в любом случае, при нахождении перед кнопкой «старт-стоп», правильное направление вращения внешнего цилиндра - против часовой стрелки.
- Только для трехфазных двигателей, если направление вращения НЕ правильное, поменять местами два полюса в соединительном штекере машины.

### 9.3 ПРЕДВАРИТЕЛЬНАЯ ОЧИСТКА

**Состояние машины:**

Выключена, с главным выключателем в положении "0". Выполнить процедуры блокировки/маркировки

**Допущенный персонал:**



**Средства индивидуальной защиты:**



## ВНИМАНИЕ

## ОКРУГЛИТЕЛЬ ТЕСТА



Перед началом чистки станка в обязательном порядке выполнить процедуру «БЛОКИРОВКА/МАРКИРОВКА», затем очистить машину от грязи, накопившейся при транспортировке и перемещении, спиртом и подходящими обезжиривающими средствами и тщательно высушить каждую часть, используя мягкую, чистую и сухую ткань.

### 9.4 Проверка направления вращения

Правильное направление вращения машины указано стрелкой, в любом случае, при нахождении перед кнопкой «старт-стоп», правильное направление вращения внешнего цилиндра - против часовой стрелки. Если направление неправильное, см. параграф «9.1 Электрическое подключение».

## 10 ЭКСПЛУАТАЦИЯ

### ВНИМАНИЕ



Перед использованием машины необходимо тщательно проверить эффективность и безупречное функционирование предохранительных устройств. Проверить, что нет поврежденных элементов и что все компоненты установлены правильно. Предохранительные устройства или поврежденные детали должны быть отремонтированы или заменены специализированным персоналом или в сервисном центре, уполномоченном производителем, перед вводом машины в эксплуатацию.

### ВНИМАНИЕ



Если по каким-либо причинам возникают сомнения в безопасности машины, выясните возможную причину этих сомнений и обратитесь в службу технической поддержки Изготовителя/bricante.

### ВНИМАНИЕ



ОБЯЗАТЕЛЬНО выполнить операции по настройке и подготовке к обработке, предварительно выполнив безопасную изоляцию источников электропитания с применением процедуры БЛОКИРОВКА /МАРКИРОВКА/GOUTT



**ПРИМЕЧАНИЯ:** Машина и зона, в которой она расположена, должны постоянно находиться под тщательным наблюдением оператора; в частности, чтобы предотвратить доступ посторонних лиц. Зона установки машины должна постоянно находиться под наблюдением и должна быть свободна от помех.

### ВНИМАНИЕ



El operador debe vigilar constantemente la máquina y la zona en la que se encuentra; en particular, para evitar que se acerquen personas no autorizadas. La zona en la que se encuentra la máquina también debe mantenerse constantemente limpia y libre de obstáculos.

### 10.1 Запуск/Остановка

### ВНИМАНИЕ



Перед запуском машины в работу, оператор должен:

- прочесть и усвоить все разделы настоящего руководства по эксплуатации и техобслуживанию.
- проверить, что вся установка ОКРУГЛИТЕЛЯ ТЕСТА находится в порядке;
- проверить, что все орган, подвешенные износу, находятся в эффективном состоянии.

По завершении рабочих операций необходимо отключить электропитание

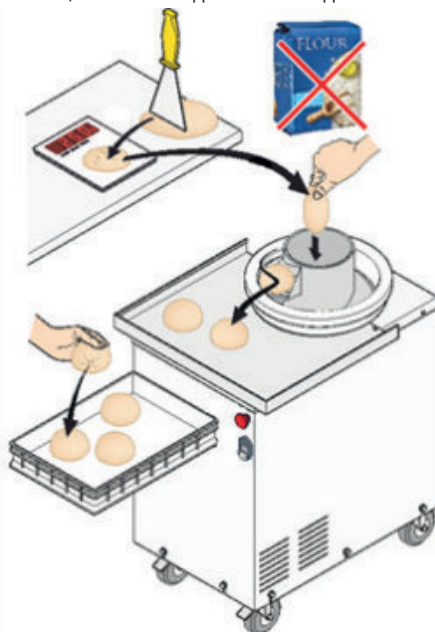
Включите машину, нажав кнопку **I**, расположенную на панели управления; после нажатия загорается белая лампочка и цилиндр начинает вращаться.

После того, как тесто постояло в течение необходимого времени, разделить его на порции его с помощью лопатки и проверьте весами, чтобы вес порций соответствовал желаемому, соблюдая следующие указания:

:

Модель	Вес порций		Увлажнение теста
	Минимальный	Максимальный	
PF-AR300	20 гр.	300 гр.	От 55% и до 65 %
PF-R800	20 гр.	900 гр.	От 55% и до 65 %

Установить порции, созданные в шнеке, без обработки мукой. Также можно установить все порции, предусмотренные в последовательности, без необходимости ожидания выхода первых образованных кусков



Эксплуатация ОКРУГЛИТЕЛЬНОЙ МАШИНЫ

Рис. 4

По окончании рабочих операций желательно отключить электропитание.

## 10.2 Использование аппарата в различных условиях

Если машина предназначена для использования в холодной, влажной и пыльной среде, часто проверяйте правильность функционирования электрической системы и мотор-редуктора. “11 ТЕХОБСЛУЖИВАНИЕ”.

## 11 ТЕХОБСЛУЖИВАНИЕ

### 11.1 Общая информация

Внимательно прочтите этот раздел перед выполнением работ по техническому обслуживанию машины; это гарантирует более высокие условия безопасности уполномоченного персонала и большую надежность выполняемых вмешательств.

#### ВНИМАНИЕ



**ОБЯЗАТЕЛЬНО** выполнить операции техобслуживания, предварительно выполнив безопасную изоляцию источников электропитания с применением процедуры БЛОКИРОВКА /МАРКИРОВКАones realizadas



**ПРИМЕЧАНИЯ:** Блокирующий навесной замок для отсекающего устройства, расположенный на источнике питания, внешнем по отношению к машине, и / или блокировочное устройство для вилки питания машины не поставляются производителем, их покупка возлагается на Пользователя.

#### ОПАСНОСТЬ



Любые операции по техническому обслуживанию и очистке, выполняемые при включенной электросистеме, могут привести к серьезным несчастным случаям, в том числе со смертельным исходом

#### ВНИМАНИЕ

## ОКРУГЛИТЕЛЬ ТЕСТА



Когда компоненты машины прогреты до рабочей температуры, некоторые части могут быть достаточно горячими, чтобы вызвать серьезные ожоги. Дайте им остыть, прежде чем проводить операцию.

### ВНИМАНИЕ



Операции по техобслуживанию должны быть выполнены после того, как вы убедились что все компоненты неподвижны.

### ВНИМАНИЕ



Строго соблюдать указания, приведённые на знаках ТБ на машине.

### ВНИМАНИЕ



Всегда использовать средства индивидуальной защиты, предусмотренные требованиями техники безопасности; также следуйте инструкциям в данном руководстве

### ВНИМАНИЕ



Оператор не должен проводить по своей инициативе операции или вмешательства, которые не входят в его компетенцию.

### ВНИМАНИЕ



Чтобы гарантировать безупречную работу машины, любая замена компонентов должна производиться исключительно с использованием оригинальных запасных частей.

### ВНИМАНИЕ



После проведения работ по техническому обслуживанию перед вводом машины в эксплуатацию убедитесь, что все замененные детали и / или инструменты, использованные для ремонта/технического обслуживания, не находятся на машине

### ВНИМАНИЕ



На этапах технического обслуживания машина должна быть ограничена и обозначена табличкой «НЕ ЗАПУСКАТЬ»

### ВНИМАНИЕ



После проведения работ по техобслуживанию, в ходе которых были сняты предохранительные устройства, необходимо установить их на место и проверить их правильную работу с помощью испытаний на холостом ходу на машине (-ах).

### ОПАСНОСТЬ



Халатное отношение к техническом обслуживанию может быть источником опасности для людей или имущества

### ВНИМАНИЕ



Несоблюдение инструкций в этом параграфе освобождает Производителя от любой ответственности и отменяет любую форму гарантии, описанную выше descrita anteriormente.

## 11.2 Плановое техобслуживание

При проектировании и изготовлении машины мы стремились удалить любой тип техобслуживания. Тем не менее, предусмотрены некоторые операции, которые при регулярном выполнении будут способствовать получению максимальной производительности и наилучшему функционированию машины

### 11.3 Сводная таблица планового техобслуживания

Плановое техническое обслуживание - это набор операций, выполняемых для поддержания и контроля условий использования и надлежащего функционирования машины.

Настоящее руководство по эксплуатации и техобслуживанию не включает очистку в конце каждого рабочего цикла. Проводить очистку в конце каждой рабочей смены в соответствии с системой самоконтроля ХАССП.

Частота технического обслуживания была рассчитана с учетом того, что машина работает 8 часов в день 5 дней в неделю.

<b>ПЕРИОДИЧНОСТЬ</b>	<b>ОПЕРАЦИЯ</b>	<b>ПАРАГРАФ</b>
Еженедельно	Общая очистка	См. пар. 11.3.1
1 раз в месяц	Периодические проверки	См. пар. 9.2.3
По необходимости	Обслуживание шнекового штифта	См. пар. 11.3.3

Сводная таблица планового техобслуживания  
Таб. 7

#### 11.3.1 Общая очистка

**Состояние машины:**

Выключена, с главным выключателем в положении “0” (Выкл). Выполнить процедуры блокировки/маркировки.

**Допущенный персонал:**



**Средства индивидуальной защиты:**



После выполнения процедуры «БЛОКИРОВКИ/МАРКИРОВКИ», выполнить очистку:

- поднять и потянуть лоток на себя (Рис. 5);
- извлечь шнек наружу и полностью его поднять (Рис. 6);
- повернуть против часовой стрелки до ощущения блокировки, затем поднять вверх для извлечения(Рис. 7);
- только для модели PF-AR300 снять диск на КОМ(Рис. 8);
- обработать аспиратором внутренний отсек машины, чтобы устранить загрязнения;

С помощью мягкой губки, намоченной в тёплой воде и моющем средстве, очистить в следующем порядке:

- внутренняя поверхность цилиндра, лучшей прямолинейным движением “внутри-наружу”,
- шнек;
- все поверхности машины.
- Вытрите насухо впитывающей бумагой для пищевого оборудования.
- При операциях очистки не использовать агрессивные химические вещества, растворители, едкие средства, металлические губки и/или абразивные пасты.

## ОКРУГЛИТЕЛЬ ТЕСТА

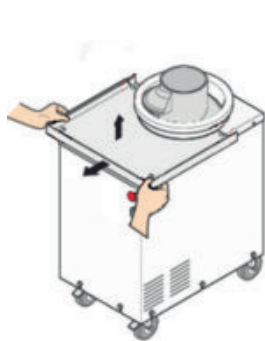


Рис. 5

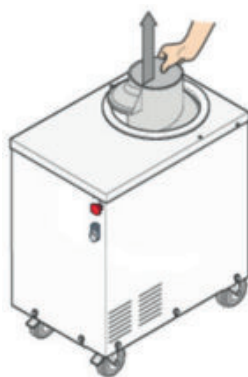


Рис. 6

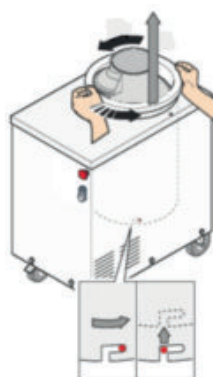


Рис. 7



Рис. 8

### 11.3.2 Controles periódicos

**Состояние машины:**

Выключена, с главным выключателем в положении “0” (Выкл). Выполнить процедуры блокировки/маркировки.

**Допущенный персонал:**



**Средства индивидуальной защиты:**



После выполнения процедуры «БЛОКИРОВКИ/МАРКИРОВКИ», ежемесячно следует проводить следующие проверки. В случае, если окружающая среда особенно подвержена воздействию пыли, грязи, высоких температур, влажности и т.д., увеличить частоту проверок.

- Периодически проверять целостность структуры и комплектующих, установленных на машине. Заменить изношенные или поломанные детали.
- Проверить, что на структуре нет ослабленных винтов, при необходимости, затянуть их.



**ПРИМЕЧАНИЯ:** Блокирующий навесной замок для отсекающего устройства, расположенный на источнике питания, внешнем по отношению к машине, и / или блокировочное устройство для вилки питания машины не поставляются производителем, их покупка возлагается на Пользователя.

### 11.3.3 Обслуживание шнекового штифта

**Состояние машины:**

Выключена, с главным выключателем в положении “0” (Выкл). Выполнить процедуры блокировки/маркировки

**Допущенный персонал:**



**Средства индивидуальной защиты:**



После применения процедуры «БЛОКИРОВКА/МАРКИРОВКА» извлеките винт, как указано в параграфе «ОБЩАЯ ЧИСТКА» 11.3.1.

С помощью наждачной бумаги средней зернистости удалить грат вокруг штифта, как показано на Рис. 5



Рис. 5

Если возникают затруднения при извлечении шнека:

- носить перчатки для защиты рук от ссадин и т.д.
- Извлечь винт М10 изнутри прилагаемого к машине пакета, достать «гаечный ключ» с зевом 17 мм (не входит в комплект) (Рис. 6 пункт 1);
- Извлечь лоток (Рис. 6 пункт 2);
- Наклонить ОКРУГЛИТЕЛЬ ТЕСТА, положив его на бок; защитите сторону, соприкасающуюся с полом, картоном, чтобы не поцарапать поверхности из нержавеющей стали ((Рис. 6 пункт 3);
- Вставить винт М10 в отверстие в нижней части станка и закрутить его «гаечным ключом» по часовой стрелке с зевом 17 мм. Шнек может оказать сопротивление. В этом случае приложить больше усилий до полного ввода в машину. Теперь шнек будет свободным и можно его снять. Отвинтить винт М10 и хранить его для последующего применения.
- В обязательном порядке проводить техобслуживание шнекового штифта (параграф 11.3.3)

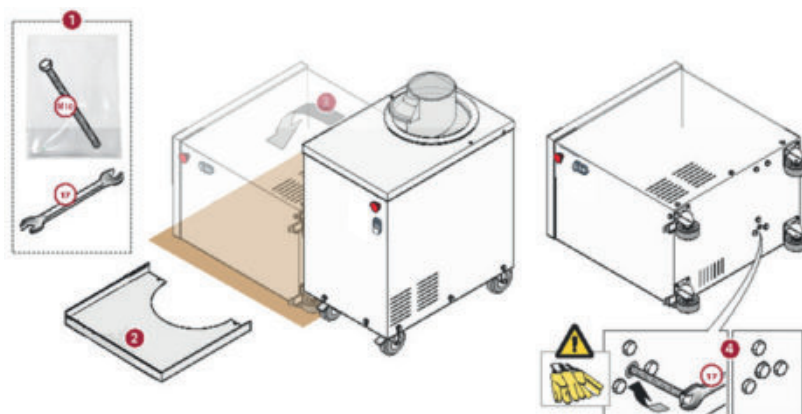


Рис. 6

#### 11.4 Внеплановое техобслуживание

Экстренное или внеплановое обслуживание включает в себя регулировку деталей или замену компонентов машины со ссылкой на их конструкторские чертежи, что позволяет восстановить нормальную работу машины после поломки или неисправности.

Для запроса запчастей обратиться к Изготовителю. Более подробная информация приводится в «15 REPUESTOS».

## ОКРУГЛИТЕЛЬ ТЕСТА

### 12 СПРАВОЧНИК ДЛЯ РАЗРЕШЕНИЯ ПРОБЛЕМ

НЕИСПРАВНОСТЬ	ПРИЧИНА	РЕШЕНИЕ
ОКРУГЛИТЕЛЬ ТЕСТА не включается	Отсутствует питание	Проверить розетку, штепсель и силовую кабель.
ОКРУГЛИТЕЛЬ ТЕСТА включается, но не запускается	Сработал активный микровыключатель	Проверить положение спирали
ОКРУГЛИТЕЛЬ ТЕСТА приводится в действие во время работы..	Колёса не заблокированы пользователем.	См. параграф 8.5

Справочник для разрешения проблем  
Таб. 8

### 13 ХРАНЕНИЕ И ПЕРЕВОД В РЕЖИМ ОЖИДАНИЯ

В случае остановленной машины снимите напряжение, которое подключает машину, воздействуя на магнитотермический переключатель перед машиной. Чтобы убедиться, что во время простоя машины главный выключатель не может и не будет повторно вставлен посторонними лицами, заблокируйте главный выключатель в положении «0» (ВЫКЛ) с помощью навесного замка.



**ПРИМЕЧАНИЯ:** Блокирующий навесной замок для главного выключателя, расположенный на источнике питания, внешнем по отношению к машине, и / или блокировочное устройство для вилки питания машины не поставляются производителем, их покупка возлагается на Пользователя.

### 14 УТИЛИЗАЦИЯ

#### 14.1 Способ окончательного демонтажа и утилизации

По окончании технического срока службы машины ее необходимо вывести из эксплуатации и разобрать, разделив на отдельные части и / или материалы в соответствии с действующими законами и постановлениями по охране окружающей среды.

Чтобы гарантировать правильное выполнение демонтажа и утилизации машины или ее частей, рекомендуется обращаться в специализированные и официально уполномоченные организации.

#### ВНИМАНИЕ



ВСЕ ОПЕРАТОРЫ, ЗАНЯТЫЕ В ОПЕРАЦИЯХ ПО УТИЛИЗАЦИИ МАТЕРИАЛОВ, ИЗ КОТОРЫХ СОСТОИТ УПАКОВКА машины, в ОБЯЗАТЕЛЬНОМ ПОРЯДКЕ ДОЛЖНЫ ИСПОЛЬЗОВАТЬ СРЕДСТВА ИНДИВИДУАЛЬНОЙ ЗАЩИТЫ (СИЗ), ПРЕДУСМОТРЕННЫЕ В СООТВЕТСТВИИ С РИСКАМИ, СВЯЗАННЫМИ С ТИПОМ ИСПОЛЬЗОВАНИЯ, И В СООТВЕТСТВИИ С ЗАКОНОДАТЕЛЬСТВОМ И ДЕЙСТВУЮЩИМИ СТАНДАРТАМИ. ОНИ ДОЛЖНЫ ВЫПОЛНЯТЬ ЛЮБЫЕ ВИДЫ ОПЕРАЦИЙ

ИСКЛЮЧИТЕЛЬНО НА ОСНОВЕ ИХ КОНКРЕТНЫХ ПРОФЕССИОНАЛЬНЫХ НАВЫКОВ И С СОГЛАСИЯ ИНЖЕНЕРА ТБ КОМПАНИИ.

ПРОИЗВОДИТЕЛЬ НЕ НЕСЕТ ОТВЕТСТВЕННОСТИ ЗА УЩЕРБ ЛЮДЯМ ИЛИ ИМУЩЕСТВУ, ВОЗНИКШИЙ В РЕЗУЛЬТАТЕ ПОВТОРНОГО ИСПОЛЬЗОВАНИЯ ОТДЕЛЬНЫХ ЧАСТЕЙ МАШИНЫ, КОТОРЫЕ БЫЛИ ВЫВЕДЕНЫ ИЗ ЭКСПЛУАТАЦИИ ДЛЯ СБОРКИ, ОТЛИЧНОЙ ОТ ИСХОДНОЙ.

### 15 ЗАПЧАСТИ

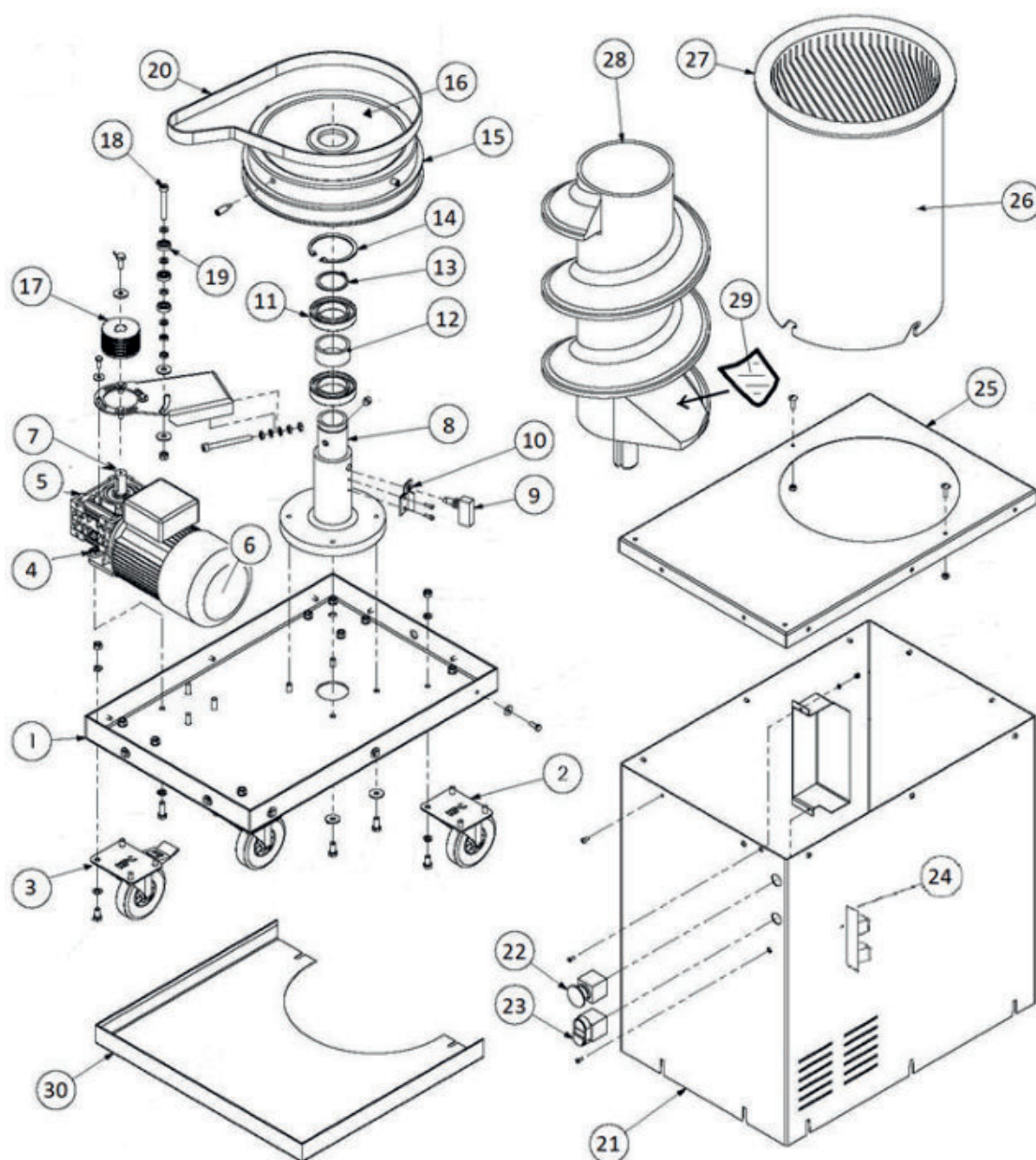
#### 15.1 Способ подачи заявки на запчасти

Запасные части необходимо заказывать непосредственно у Завода-изготовителя, предоставляя следующую информацию:

- модель машины;
- серийный номер машины;
- год изготовления;
- наименование требуемой детали, полученной на развёрнутом чертеже;
- транспортное средство. Если этот пункт не указан, Производитель, даже уделяя особое внимание этой услуге, не несет ответственности за любые задержки доставки из-за форс-мажорных обстоятельств. Затраты на отправку всегда возлагаются на получателя. Все риски и опасности за перевозку товара возлагаются на заказчика, даже если продажа осуществляется франко-получатель.

**А также напоминаем, что Завод Изготовитель всегда находится в вашем распоряжении для технической поддержки и заявки запчастей.**

## 16 РАЗОБРАННЫЙ ВИД МАШИНЫ



Разобранный вид машины  
Рис. 7

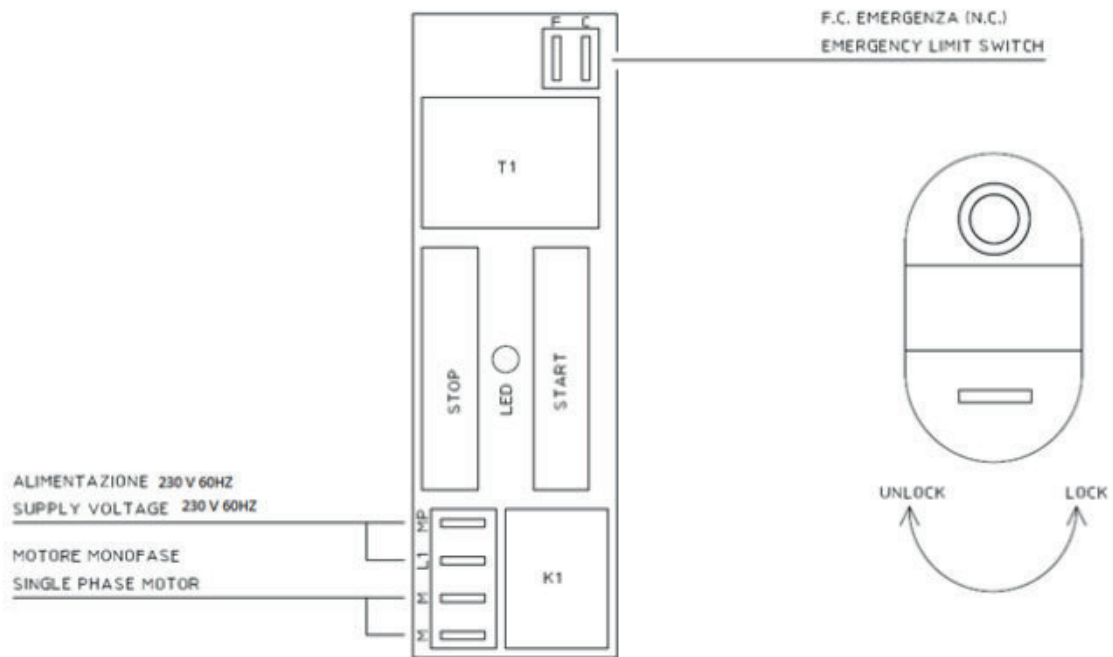
## ОКРУГЛИТЕЛЬ ТЕСТА

КОД	№	Описание
TM01AR300	1	ОСНОВАНИЕ ОКРУГЛИТЕЛЯ ТЕСТА PF-AR300
TM01AR800	1	ОСНОВАНИЕ ОКРУГЛИТЕЛЯ ТЕСТА PF-R800
TM02AR	2	КОЛЕСО ДИАМ. 60
TM03AR	3	КОЛЕСО ДИАМ. 60 С ТОРМОЗОМ
TM04AR	4	ФЛАНЕЦ РЕДУКТОРА
TM05AR300	5	РЕДУКТОР 1:7,5 ОКРУГЛИТЕЛЬ ТЕСТА PF-AR300
TM05AR800	5	РЕДУКТОР 1:10 ОКРУГЛИТЕЛЬ ТЕСТА PF-R800
TM06ARMN	6	ДВИГАТЕЛЬ 0,37 КВТ ОДНОФАЗНЫЙ
TM06ARTR	6	ДВИГАТЕЛЬ 0,37 КВТ ТРЁХФАЗНЫЙ
TM07AR	7	МЕДЛЕННЫЙ ВАЛ
TM08AR300	8	НЕСУЩИЙ ВАЛ ШНЕКА А ОКРУГЛИТЕЛЯ ТЕСТА МОДЕЛИ PF-AR300
TM08AR800	8	НЕСУЩИЙ ВАЛ ШНЕКА А ОКРУГЛИТЕЛЯ ТЕСТА МОДЕЛИ PF-R800
TM09AR800	9	КОНЦЕВОЙ ВЫКЛЮЧАТЕЛЬ
TM10AR800	10	ДЕРЖАТЕЛЬ КОНЦЕВОГО ВЫКЛЮЧАТЕЛЯ
TM11AR300	11	ПОДШИПНИК 6008 ОКРУГЛИТЕЛЯ ТЕСТА PF-AR300
TM11AR800	11	ПОДШИПНИК 6010 ОКРУГЛИТЕЛЯ ТЕСТА PF-R800
TM12AR300	12	РАСПОРКА ДИАМ. 40 ОКРУГЛИТЕЛЯ ТЕСТА PF-AR300
TM12AR800	12	РАСПОРКА ДИАМ. 50 ОКРУГЛИТЕЛЯ ТЕСТА PF-R800
TM13AR300	13	СТОПОРНОЕ КОЛЬЦО ВНЕШ. ДИАМ. 40 ОКРУГЛИТЕЛЯ ТЕСТА PF-AR300
TM13AR800	13	СТОПОРНОЕ КОЛЬЦО ВНЕШ. ДИАМ. 50 ОКРУГЛИТЕЛЯ ТЕСТА PF-R800
TM14AR300	14	СТОПОРНОЕ КОЛЬЦО ВНЕШ. ВНУТ. 68 ОКРУГЛИТЕЛЯ ТЕСТА PF-AR300
TM14AR800	14	СТОПОРНОЕ КОЛЬЦО ВНЕШ. ВНУТ. 80 ОКРУГЛИТЕЛЯ ТЕСТА PF-R800
TM15AR300	15	АЛЮМИНИЕВЫЙ БАРАБАН ОКРУГЛИТЕЛЯ ТЕСТА PF-AR300
TM15AR800	15	АЛЮМИНИЕВЫЙ БАРАБАН ОКРУГЛИТЕЛЯ ТЕСТА PF-R800
TM16AR300	16	РЕЗИНОВЫЙ ДИСК/РОМ (ТОЛЬКО ОКРУГЛИТЕЛЬ PF-AR300)
TM17AR300	17	ШНЕК ОКРУГЛИТЕЛЯ PF-AR300
TM17AR800	17	ШНЕК ОКРУГЛИТЕЛЯ PF-R800
TM18AR	18	НАТЯЖИТЕЛЬ РЕМНЯ
TM19AR	19	ПОДШИПНИК 608 НАТЯЖИТЕЛЯ РЕМНЯ
TM20AR300	20	РЕМЕНЬ 813 ОКРУГЛИТЕЛЬ ТЕСТА PF-AR300
TM20AR800	20	РЕМЕНЬ 1150 ОКРУГЛИТЕЛЬ ТЕСТА PF-R800
TM21AR300	21	КОЖУХ ОКРУГЛИТЕЛЯ ТЕСТА PF-AR300
TM21AR800	21	КОЖУХ ОКРУГЛИТЕЛЯ ТЕСТА PF-R800
TM22AR	22	АВАРИЙНЫЙ ТРОС
TM23AR	23	PULSANTE DOPPIO
TM24ARMN	24	ОДНОФАЗНАЯ ЭЛЕКТРОННАЯ ПЛАТА
TM24ARTR	24	ТРЕХФАЗНАЯ ЭЛЕКТРОННАЯ ПЛАТА
TM25AR300	25	КРЫШКА ОКРУГЛИТЕЛЯ ТЕСТА PF-AR300
TM25AR800	25	КРЫШКА ОКРУГЛИТЕЛЯ ТЕСТА PF-R800
TM26AR300	26	ЦИЛИНДР ОКРУГЛИТЕЛЯ ТЕСТА PF-AR300
TM26AR800	26	ЦИЛИНДР ОКРУГЛИТЕЛЯ ТЕСТА PF-R800
TM27AR300	27	ХОМУТ ОКРУГЛИТЕЛЯ ТЕСТА PF-AR300
TM27AR800	27	ХОМУТ ОКРУГЛИТЕЛЯ ТЕСТА PF-R800

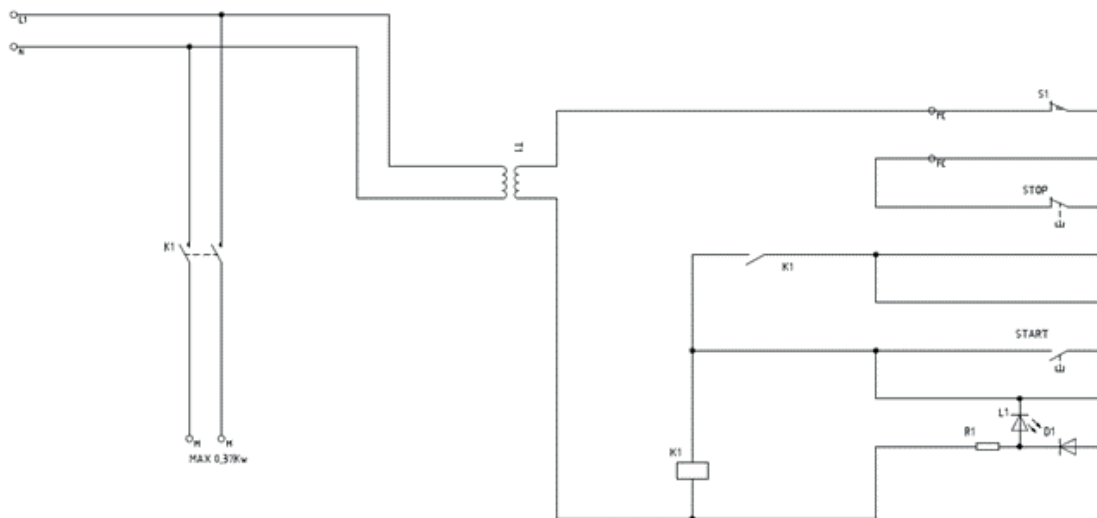
КОД	№	Описание
TM28AR300	28	ШНЕК ОКРУГЛИТЕЛЯ ТЕСТА PF-AR300
TM28AR800GR	28	ШНЕК ОКРУГЛИТЕЛЯ PF-R800 ИЗ СЫРЬЕВОГО АЛЮМИНИЯ
TM28AR800TL	28	ШНЕК ОКРУГЛИТЕЛЯ PF-R800 ИЗ АЛЮМИНИЯ С ТЕФЛОНОВЫХ ПОКРЫТИЕМ
TM29AR800	29	ФИЛЬТР + ЛИПУЧКА ШНЕКА (ТОЛЬКО ОКРУГЛИТЕЛЬ PF-R800)
TM30AR300	30	НЕСУЩИЙ ЛОТОК НИЖНЕЙ ЧАСТИ ОКРУГЛИТЕЛЯ ТЕСТА PF-AR300
TM30AR800	30	НЕСУЩИЙ ЛОТОК НИЖНЕЙ ЧАСТИ ОКРУГЛИТЕЛЯ ТЕСТА PF-R800

## 17 СХЕМА ПОДКЛЮЧЕНИЯ

### 17.1 СХЕМА СОЕДИНЕНИЯ С ОДНОФАЗНОЙ ПЛАТОЙ НАПРЯЖЕНИЯ 230 В

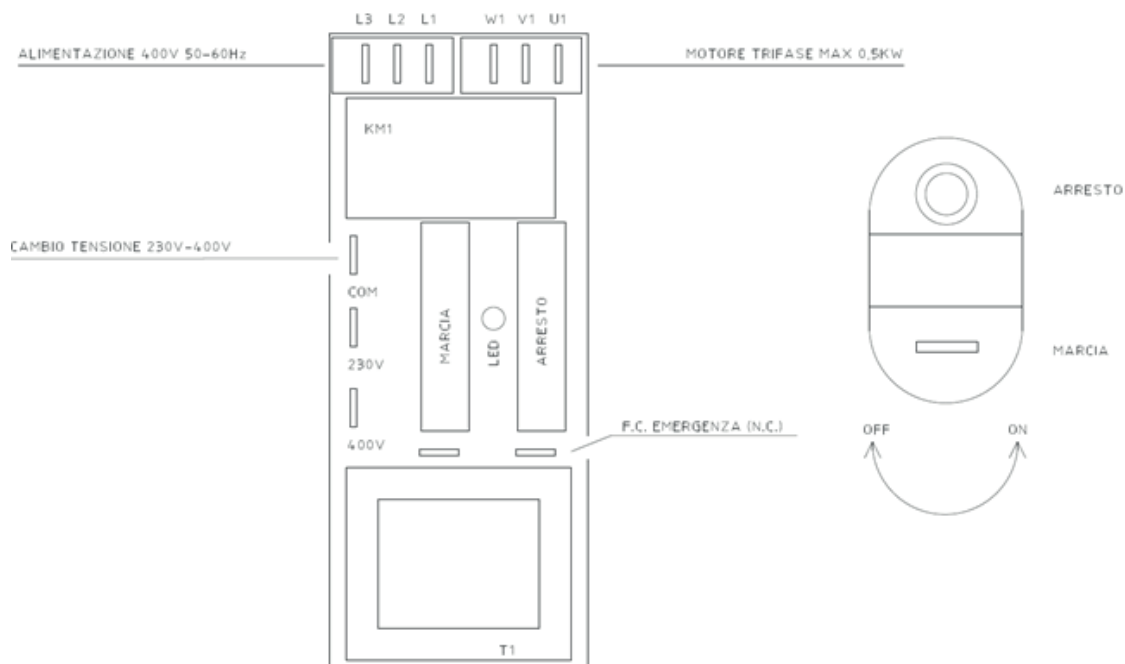


### 17.2 ЭЛЕКТРОСХЕМА НАПРЯЖЕНИЯ 230В ОДНОФАЗНАЯ



# ОКРУГЛИТЕЛЬ ТЕСТА

## 17.4 ЭЛЕКТРИЧЕСКАЯ СХЕМА С ТРЕХФАЗНЫМ ЩИТОМ 400 В



## 17.3 ЭЛЕКТРОСХЕМА ПЛАТЫ ДЛЯ НАПРЯЖЕНИЯ 400 В ТРЁХФАЗНАЯ

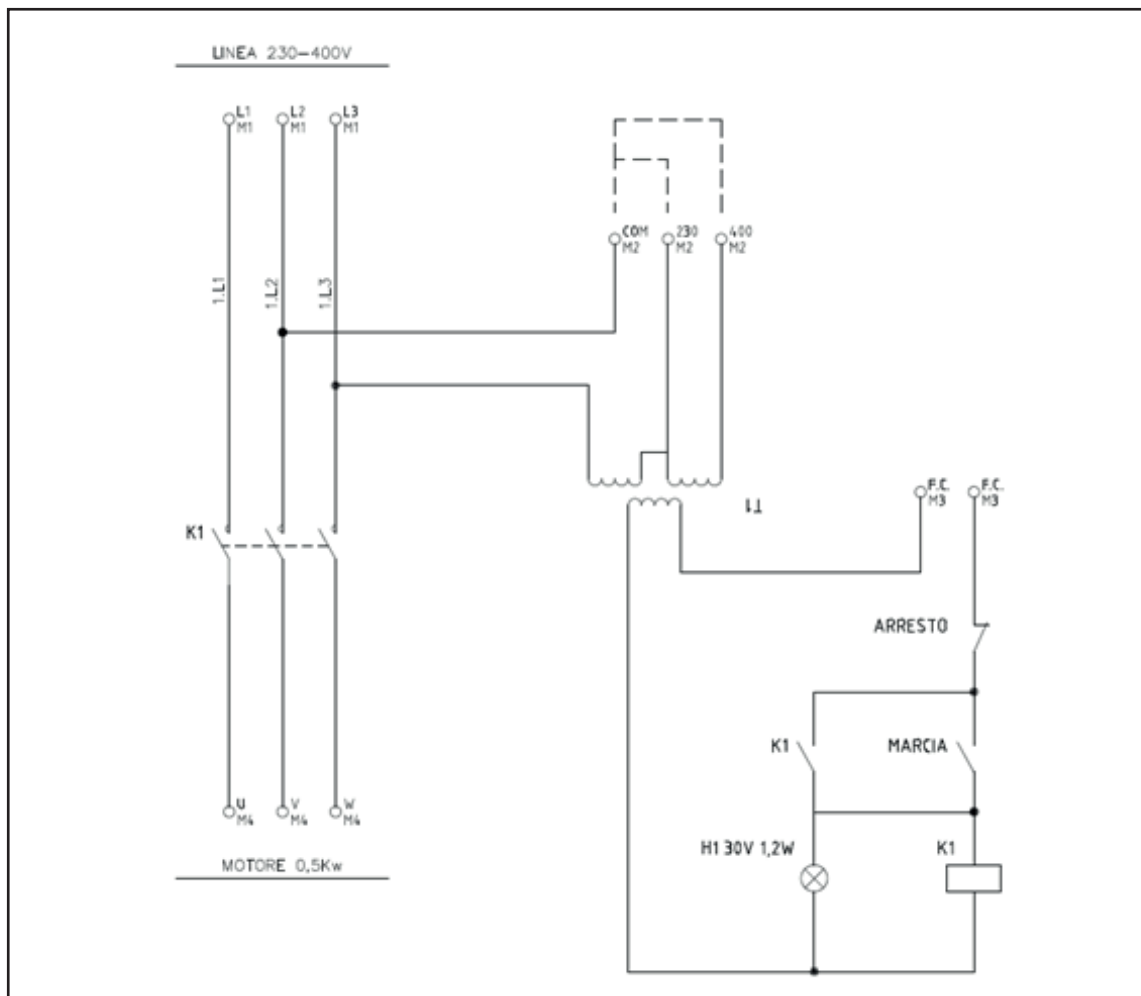


СХЕМА ПОДКЛЮЧЕНИЯ