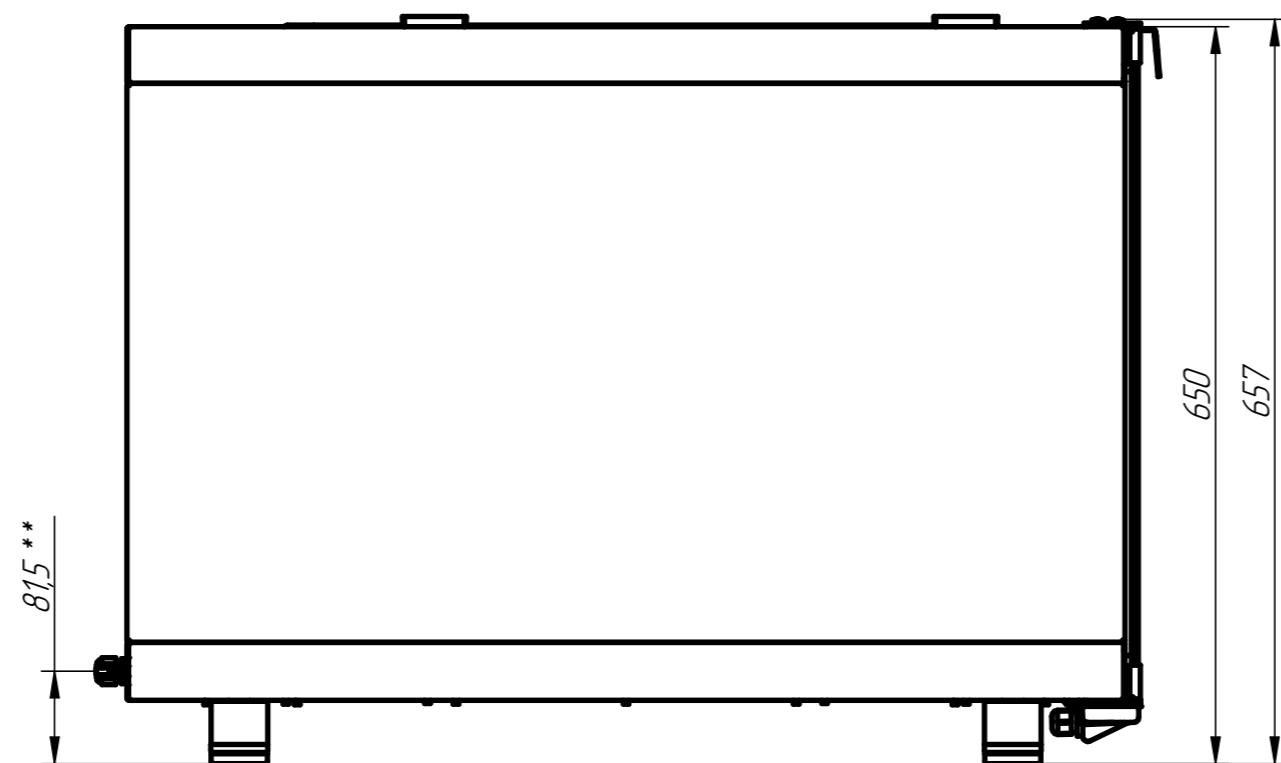
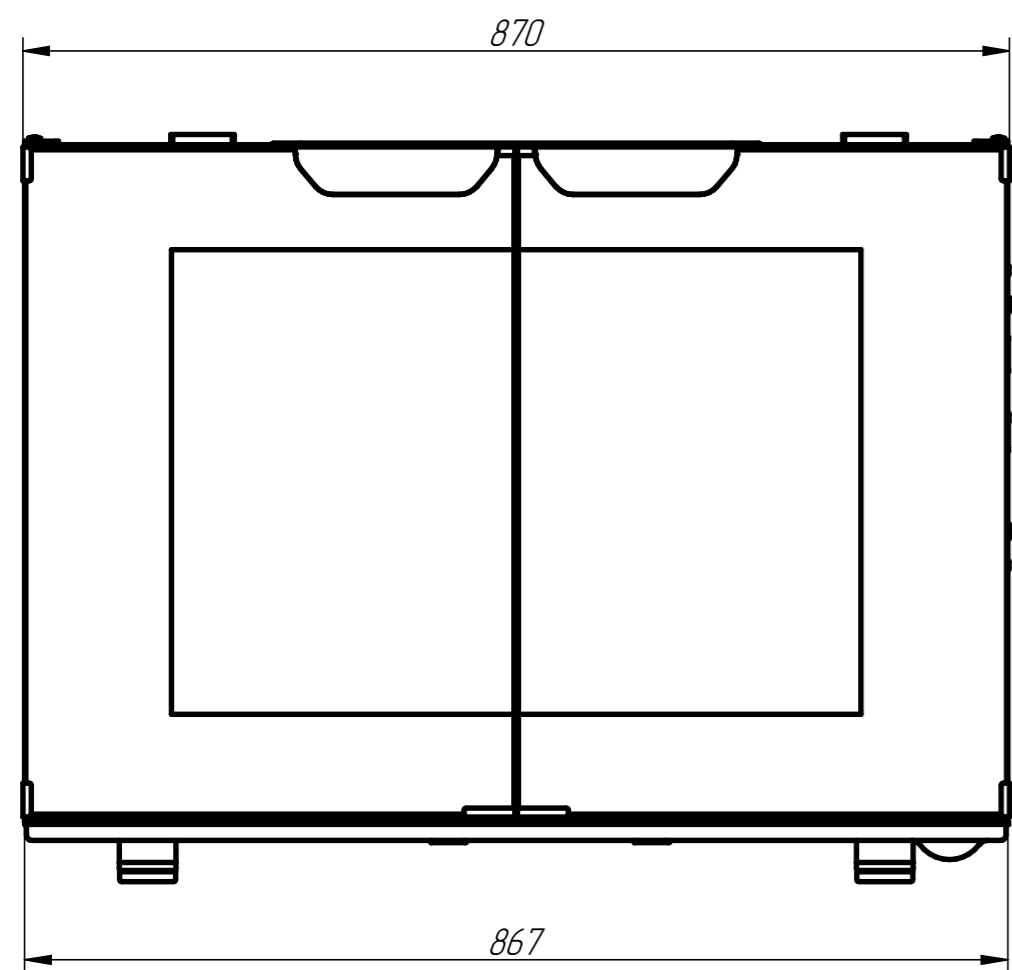
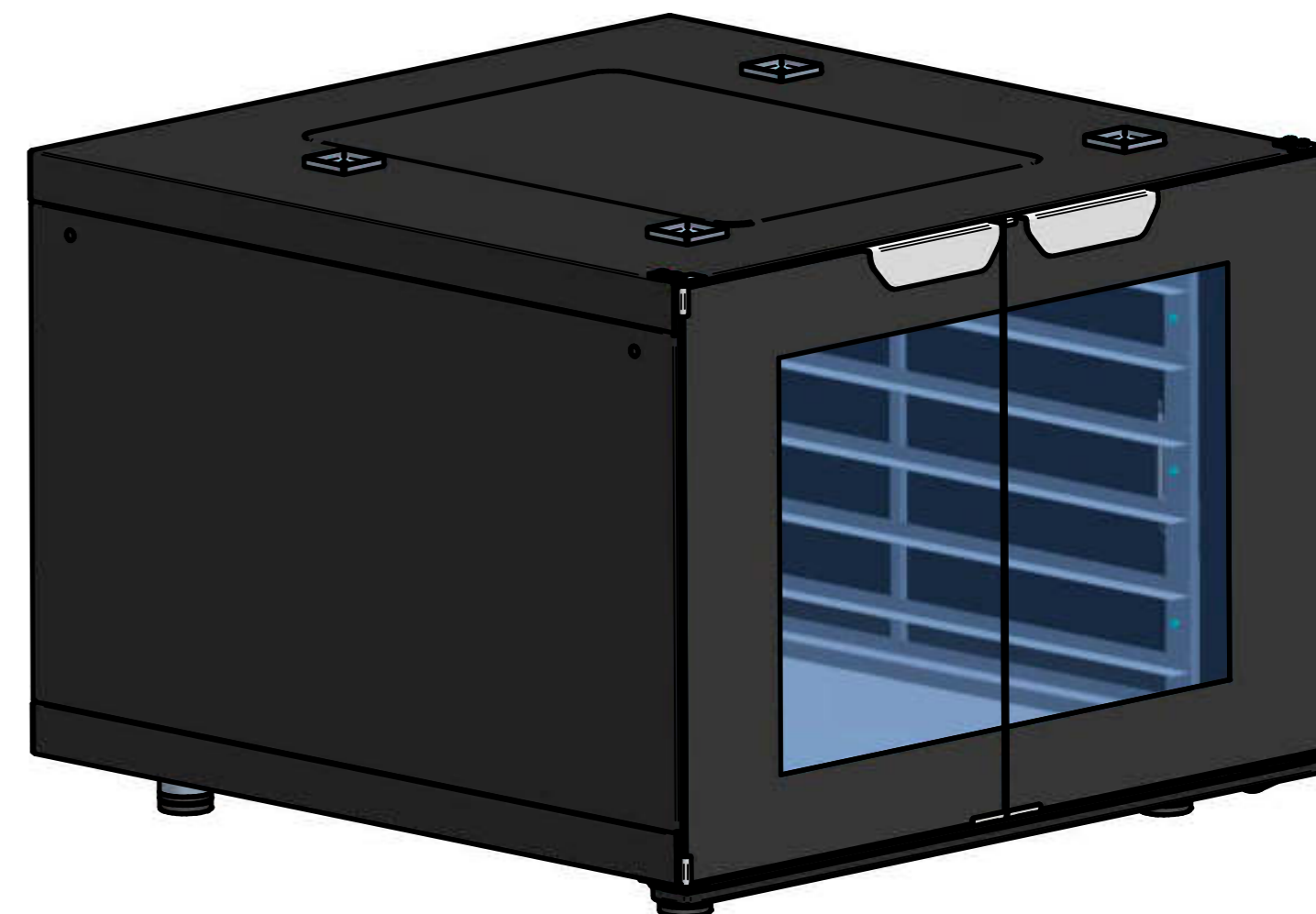
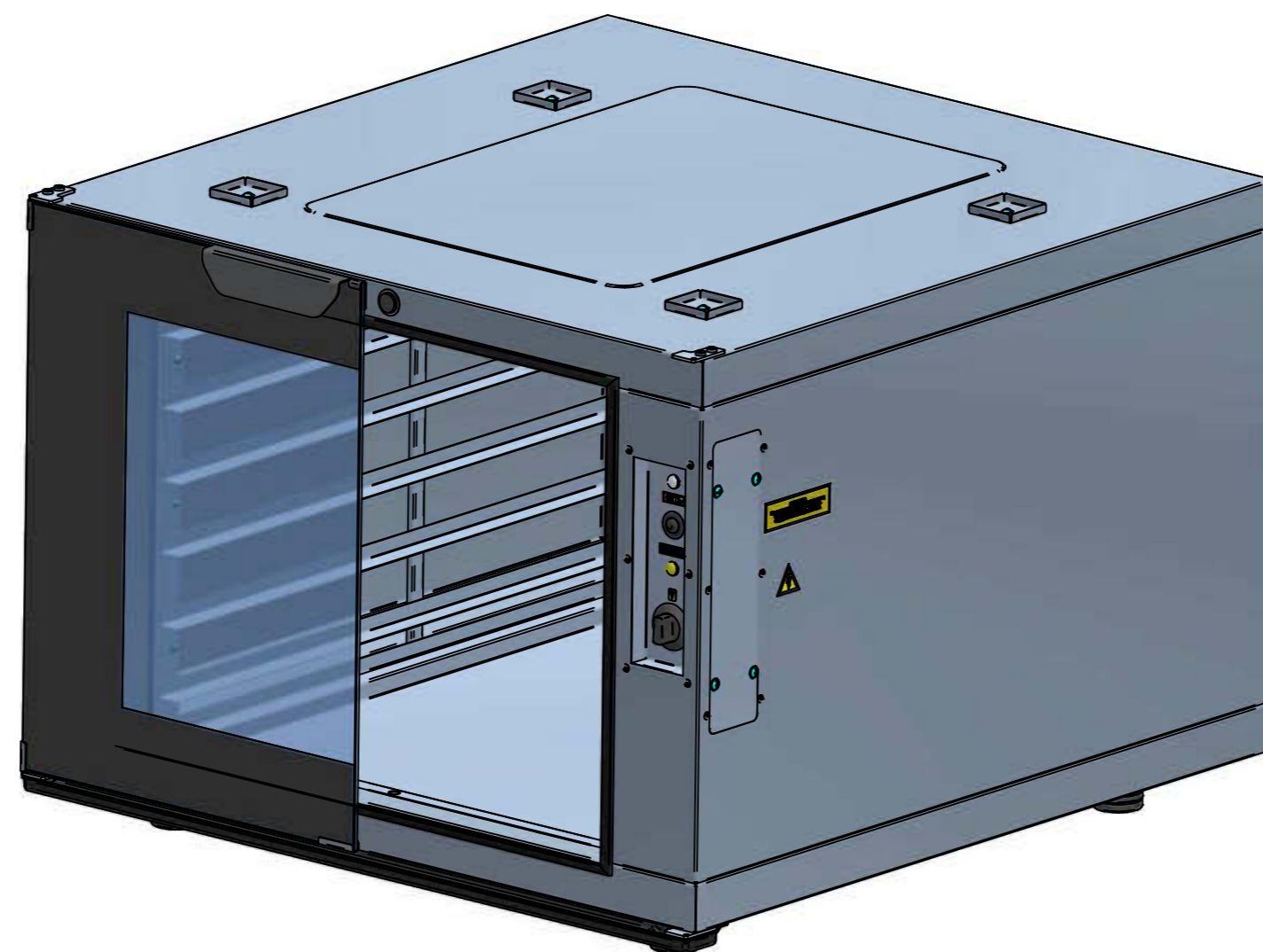
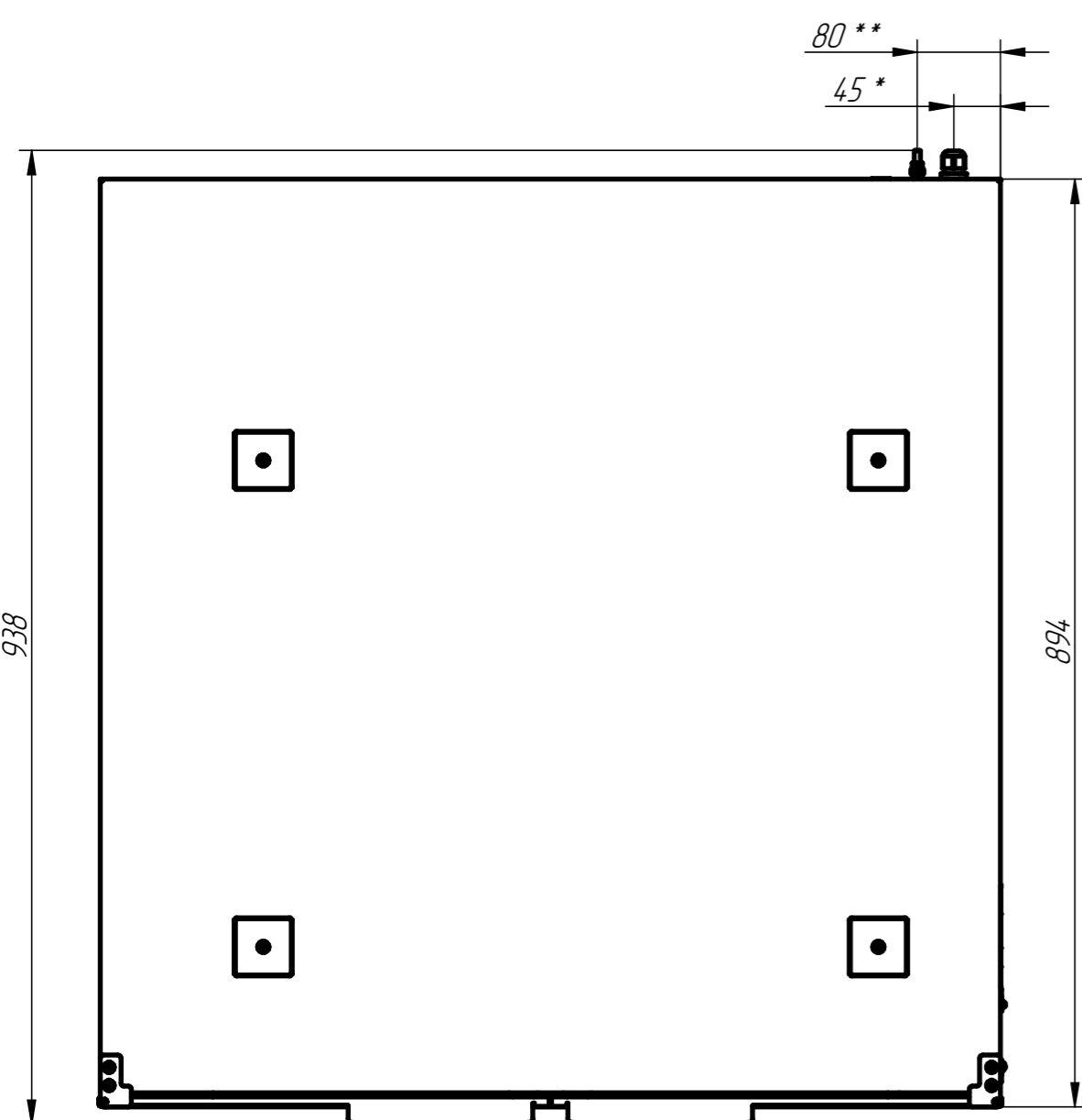


## Шкаф расстоечный тепловой ШРТ-12 (ШРТ-12Э)



**Шкаф расстоечный тепловой** типа ШРТ предназначен для расстойки мелкоштучных хлебобулочных и кондитерских изделий на предприятиях общественного питания. Шкаф может использоваться на предприятиях общественного питания как самостоятельно, так и в составе технологической линии. Основной режим работы - расстойка продукта при температуре 45°C. Камера и наружные поверхности выполнены из высококачественной нержавеющей стали (ШРТ-12) или черного металла покрытого высококачественной эмалью (ШРТ-12Э). Имеется лоток для сбора конденсата.



Наименование параметра	Величина параметра	
	ШРТ-12	ШРТ-12Э
Код	210000807854	210000807855
Номинальное напряжение, В	230	
Род тока	1N	
Частота тока, Гц	50	
Номинальная потребляемая мощность шкафа, кВт	1,6	
Количество электронагревателей, шт.	2	
Диапазон регулирования температуры воздуха в рабочей камере, °C	30...85	
Максимальное количество противней 400x600 мм, шт.	12	
Масса, кг, не более	67	70

\* - подвод электропитания;

\*\* - зажим для выравнивания потенциалов