



Руководство по эксплуатации ПЕЧЬ СВЧ AIRHOT WP900-25L DIGITAL

Внимательно прочтите эти инструкции перед использованием микроволновой печи и бережно храните ее.
Если вы будете следовать инструкциям, ваша печь СВЧ прослужит вам долгие годы.

Храните руководство по эксплуатации в течение жизненного цикла устройства
Все технические и эксплуатационные характеристики, габаритные размеры и расчетные характеристики, представленные в настоящем Руководстве, могут быть изменены без предварительного уведомления.

БЕРЕЖНО ХРАНИТЕ ЭТУ ИНСТРУКЦИЮ

МЕРЫ ПРЕДОСТОРОЖНОСТИ ВО ИЗБЕЖАНИЕ ВОЗМОЖНОГО ВОЗДЕЙСТВИЯ ЧРЕЗМЕРНОГО КОЛИЧЕСТВА МИКРОВОЛНОВОЙ ЭНЕРГИИ

(а) Не пытайтесь использовать эту духовку с открытой дверцей, поскольку это может привести к вредному воздействию микроволновой энергии. Важно не ломать и не трогать предохранительные замки.

(б) Не помещайте какие-либо предметы между передней поверхностью духовки и дверцей и не допускайте скопления грязи или остатков чистящего средства на уплотнительных поверхностях.

(в) **ПРЕДУПРЕЖДЕНИЕ:** Если дверца или уплотнители дверей повреждены, печь нельзя эксплуатировать до тех пор, пока она не будет отремонтирована компетентным специалистом.

ДОПОЛНЕНИЕ

Если устройство не поддерживать в надлежащем состоянии чистоты, его поверхность может испортиться, что повлияет на срок службы устройства и приведет к возникновению опасной ситуации.

Технические характеристики:

Модель	WP900-25L DIGITAL
Номинальное напряжение:	230В~ 50Гц
Номинальная входная мощность (СВЧ):	1450Вт
Номинальная выходная мощность (СВЧ):	900 Вт
Объем печи:	25 л
Диаметр поворотного стола:	Ø315 мм
Внешние размеры (ДхШхВ):	513ммХ393.7ммХ307мм
Вес нетто:	Прим 14.39 кг

ВАЖНЫЕ УКАЗАНИЯ ПО ТЕХНИКЕ БЕЗОПАСНОСТИ (ПРЕДУПРЕЖДЕНИЕ)

Чтобы снизить риск возгорания, поражения электрическим током, травмирования людей или воздействия чрезмерного количества энергии микроволновой печи при использовании вашего прибора, соблюдайте основные

меры предосторожности, в том числе следующие:

1. Прочитайте и следуйте указаниям: "МЕРЫ ПРЕДОСТОРОЖНОСТИ ВО ИЗБЕЖАНИЕ ВОЗМОЖНОГО ВОЗДЕЙСТВИЯ ЧРЕЗМЕРНОГО КОЛИЧЕСТВА ЭНЕРГИИ МИКРОВОЛНОВОЙ ПЕЧИ".
2. Данный прибор не предназначен для использования лицами (включая детей) с ограниченными физическими, сенсорными или умственными способностями или с недостатком опыта и знаний, за исключением случаев, когда они находятся под присмотром или был проведен инструктаж по использованию прибора лицом, ответственным за их безопасность.
3. Необходимо следить за детьми, чтобы они не играли с прибором.
4. Если шнур питания поврежден, он должен быть заменен производителем, его сервисным агентом или лицами, имеющими аналогичную квалификацию, во избежание опасности. (Для прибора с насадкой типа Y)
5. **ПРЕДУПРЕЖДЕНИЕ:** Перед заменой лампы убедитесь, что прибор выключен, чтобы избежать поражения электрическим током.

6. **ПРЕДУПРЕЖДЕНИЕ:** Выполнение любых операций по обслуживанию или ремонту, связанных со снятием крышки, обеспечивающей защиту от воздействия микроволновой энергии, опасно для любого лица, кроме компетентного специалиста.
7. **ПРЕДУПРЕЖДЕНИЕ:** Жидкости и другие пищевые продукты нельзя нагревать в герметичных контейнерах, поскольку они могут взорваться.
8. Данным прибором могут пользоваться дети в возрасте от 8 лет и старше, а также лица с ограниченными физическими и сенсорными возможностями или лица, обученные безопасному обращению с прибором и понимающие связанные с этим опасности. Дети не должны играть с прибором. Чистка и техническое обслуживание не должны производиться детьми без присмотра, за исключением случаев, когда они в возрасте от 8 лет и старше находятся под присмотром.
9. При разогреве продуктов в пластиковых или бумажных контейнерах следите за духовкой из-за возможности возгорания.
10. Используйте только посуду, пригодную для использования в микроволновых печах.
11. При появлении дыма выключите прибор или выньте вилку из розетки и держите дверцу закрытой, чтобы не допустить возгорания. 12. Разогрев напитков в микроволновой печи может привести к замедленному вскипанию, поэтому при обращении с контейнером необходимо соблюдать осторожность.
13. Содержимое бутылочек для кормления и баночек с детским питанием следует перемешать или взболтать, а температуру проверить перед употреблением во избежание ожогов.
14. Яйца в скорлупе и целые яйца, сваренные вкрутую, не следует разогревать в микроволновой печи, так как они могут взорваться даже после окончания разогрева в микроволновой печи.
15. Духовку следует регулярно чистить и удалять остатки пищи.
16. Несоблюдение правил поддержания духовки в чистом состоянии может привести к повреждению поверхности, что отрицательно скажется на сроке службы прибора и, возможно, приведет к возникновению опасной ситуации.
17. Во избежание перегрева прибор нельзя устанавливать за декоративной дверцей. (Это не относится к приборам с декоративной дверцей.)
18. Используйте только датчик температуры, рекомендованный для данной духовки. (для духовок, оснащенных датчиком температуры, можно использовать датчик температуры.)
19. Микроволновую печь нельзя помещать в шкаф, если она не была протестирована в шкафу.
20. Микроволновая печь должна работать с открытой декоративной дверцей. (для духовок с декоративной дверцей.)
21. Данный прибор предназначен для использования в быту и аналогичных областях применения, таких как:
- кухонные зоны персонала в магазинах, офисах и других рабочих помещениях;
 - клиентами в гостиницах, отелях и других жилых помещениях жилого типа;
 - фермерские дома;
 - помещения типа "постель и завтрак".
22. Микроволновая печь предназначена для разогрева продуктов питания и напитков. Сушка продуктов или одежды, а также нагрев грелок, тапочек, губок, влажной ткани и т.п. могут привести к травмам, возгоранию или пожару.
23. Металлические контейнеры для продуктов питания и напитков не допускаются к приготовлению в микроволновой печи.
24. Запрещается чистить прибор пароочистителем.
25. Прибор предназначен для автономного использования.
26. Задняя поверхность приборов должна быть прислонена к стене.

ВНИМАТЕЛЬНО ПРОЧИТАЙТЕ И СОХРАНИТЕ НА БУДУЩЕЕ

Для снижения риска травмирования людей установите заземление

ОПАСНОСТЬ

Опасность поражения электрическим током. Прикосновение к некоторым внутренним компонентам может привести к серьезным травмам или летальному исходу. Не разбирайте данный прибор.

ПРЕДУПРЕЖДЕНИЕ

Опасность поражения электрическим током. Неправильное использование заземления может привести к поражению электрическим током. Не подключайте вилку к розетке, пока прибор не будет правильно установлен и заземлен.

Данный прибор должен быть заземлен. В случае короткого замыкания заземление снижает риск поражения электрическим током, поскольку обеспечивает отвод электрического тока. Данный прибор оснащен шнуром, имеющим заземляющий провод с заземляющей вилкой. Вилка должна быть вставлена в правильно установленную и заземленную розетку.

Проконсультируйтесь с квалифицированным электриком или специалистом по техническому обслуживанию, если вы не до конца поняли инструкции по заземлению или сомневаетесь в правильности заземления прибора. Если необходимо использовать удлинитель, используйте только 3-проводный удлинитель.

1. Для снижения риска запутаться в более длинном шнуре или споткнуться о него предусмотрен короткий шнур питания.

2. При использовании комплекта длинных шнуров или удлинителя:

1) Указанная электрическая мощность комплекта шнуров или удлинителя должна быть как минимум такой же, как и электрическая мощность прибора.

2) Удлинитель должен быть 3-проводным с заземлением. 3) Длинный шнур следует расположить таким образом, чтобы он не свисал со столешницы, где дети могут потянуть за нее или непреднамеренно споткнуться.

ОЧИСТКА

Обязательно отключите прибор от электросети.

1. После использования протрите внутреннюю поверхность духовки слегка влажной тканью.
2. Очистите принадлежности обычным способом в мыльной воде.
3. Дверную раму, уплотнитель и соседние детали следует тщательно протирать влажной тканью, если они загрязнены.
4. Не используйте жесткие, абразивные, чистящие средства или острые металлические скребки для очистки стекла дверцы духовки, поскольку они могут поцарапать поверхность, что может привести к разбиванию стекла.
5. Совет по очистке---Для облегчения очистки стенок полости, к которым могут прикасаться приготовленные продукты: Положите половинку лимона в миску, добавьте 300 мл воды и разогревайте в микроволновой печи на 100% мощности в течение 10 минут. Протрите духовку мягкой сухой тканью.

ВНИМАНИЕ

Опасность получения травм любым лицам, кроме компетентных специалистов, опасно выполнять какие-либо операции по обслуживанию или ремонту, которые включают снятие крышки, обеспечивающей защиту от воздействия микроволновой энергии.

Ознакомьтесь с инструкциями "Материалы, которые можно использовать в микроволновой печи или которых следует избегать в микроволновой печи". Возможно, существует определенная неметаллическая посуда, которую небезопасно использовать для микроволновой печи. Если у вас есть сомнения, вы можете протестировать данную посуду, следуя приведенной ниже процедуре.

Проверка посуды:

1. Налейте в контейнер для микроволновой печи 1 стакан холодной воды (250 мл) вместе с соответствующей посудой.
2. Готовьте на максимальной мощности в течение 1 минуты.
3. Тщательно ощупайте посуду. Если пустая посуда теплая, не используйте ее для приготовления в микроволновой печи.
4. Время приготовления не должно превышать 1 минуты.

Материалы, которые можно использовать в СВЧ-печи

Посуда	Описание
Посуда для запекания	Следуйте инструкциям производителя. Дно формы для запекания должно быть не менее чем на 3/16 дюйма (5 мм) выше поворотного стола. Неправильное использование может привести к поломке поворотного стола.
Столовая посуда	Можно использовать только в микроволновой печи. Следуйте инструкциям производителя. Не используйте посуду с трещинами или сколами.
Стеклянные банки	Всегда снимайте крышку. Используйте только для разогрева продуктов, пока они не станут совсем теплыми. Большинство стеклянных банок не являются термостойкими и могут разбиться.
Изделия из стекла	Используйте только термостойкую стеклянную посуду для печи. Убедитесь, что на ней нет металлической отделки. Не используйте посуду с трещинами или сколами.
Пакеты для приготовления пищи в духовке	Следуйте инструкциям производителя. Не закрывайте металлической стяжкой. Сделайте прорези для выхода пара.
Бумажные тарелки и стаканчики	Используйте только для кратковременного приготовления/разогрева. Не оставляйте печь без присмотра во время приготовления.
Бумажные полотенца	Используйте для покрытия продуктов для разогрева и впитывания жира. Используйте под присмотром только для кратковременного приготовления.
Пергаментная бумага	Используйте в качестве крышки для предотвращения разбрызгивания или обертывания для приготовления на пару.
Пластик	Можно использовать только в микроволновой печи. Следуйте инструкциям производителя. На упаковке должна быть надпись "Безопасно для микроволновой"

	печи". Некоторые пластиковые контейнеры размягчаются, когда пища внутри нагревается. "Пакеты для кипячения" и плотно закрытые пластиковые пакеты следует разрезать, проколоть или выпустить воздух, как указано на упаковке.
Пластиковая обертка	Можно использовать только в микроволновой печи. Накрывайте продукты во время приготовления, чтобы сохранить влагу. Не допускайте соприкосновения продуктов с полиэтиленовой пленкой.
Термометры	Можно использовать только специальные для микроволновой печи (термометры для мяса и конфет).
Восковая бумага	Используйте в качестве крышки для предотвращения разбрызгивания и удержания влаги.
Алюминиевый лоток	Может вызвать образование электрической дуги. Переложите продукты в посуду, пригодную для микроволновой печи.
Коробка для пищевых продуктов с металлической ручкой	Может вызвать образование электрической дуги. Переложите продукты в посуду, пригодную для микроволновой печи.
Металлическая или посуда с металлической отделкой	Металл защищает продукты от воздействия микроволновой печи. Металлическая отделка может вызвать образование электрической дуги.
Металлические скручивающиеся стяжки	Это может привести к образованию электрической дуги и возгоранию в печи.
Бумажные пакеты	Может привести к возгоранию в печи
Пенопласт	Пенопласт может расплавиться или загрязнить жидкость внутри при воздействии высокой температуры.
Дерево	Древесина высыхает при использовании в

микроволновой печи и может расколоться или треснуть.

НАСТРОЙКА ДУХОВКИ

Названия деталей духовки и принадлежностей

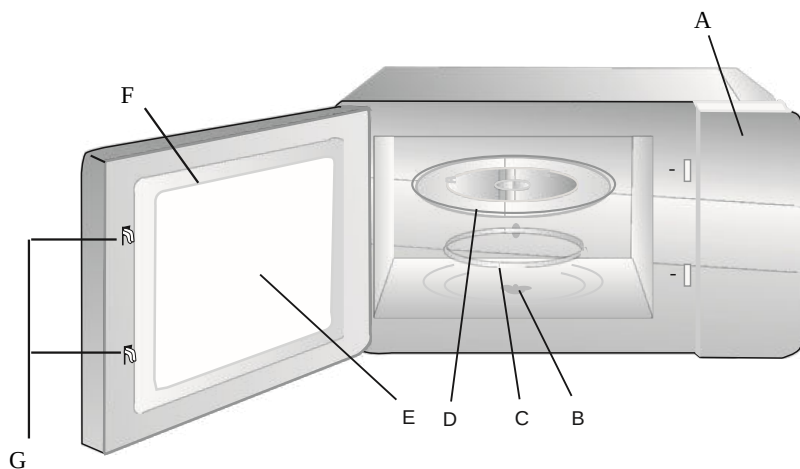
Извлеките духовку и все материалы из коробки и полости духовки.

В комплект поставки вашей духовки входят следующие принадлежности:

Стекланный поднос — 1 шт

Кольцо поворотного стола в сборе — 1 шт

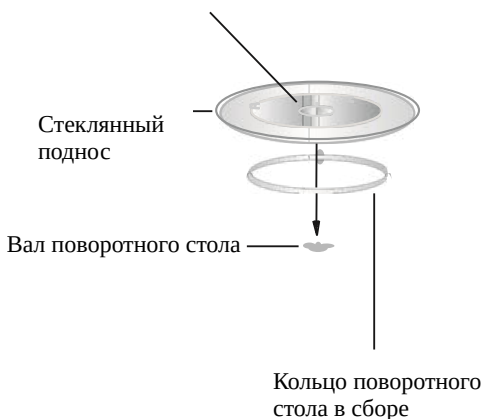
Инструкция — 1 шт



- A) Панель управления
- B) Вал поворотного стола
- C) Кольцо поворотного стола в сборе
- D) Поддон для стекла
- E) Смотровое окно
- F) Дверца в сборе
- G) Система блокировки безопасности

Установка поворотного стола

Ступица (нижняя сторона)



А. Никогда не ставьте стеклянный поддон вверх дном. Стеклянный поддон ни в коем случае не должен быть зажат.

В. Во время приготовления необходимо всегда использовать как стеклянный поддон, так и кольцо поворотного стола в сборе.

В. Все продукты и контейнеры с ними всегда ставятся на стеклянный поднос для приготовления пищи.

Г. Если стеклянный поддон или кольцо поворотного стола в сборе треснули или сломались, обратитесь в ближайший лицензированный сервисный центр.

Установка столешницы

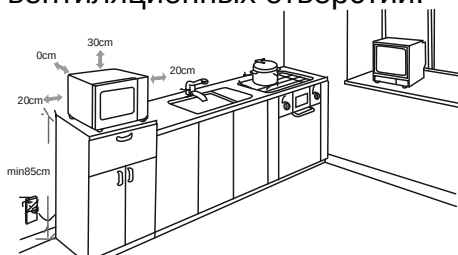
Удалите все упаковочные материалы и принадлежности. Осмотрите духовку на наличие повреждений, таких как вмятины или сломанная дверца. Не устанавливайте, если СВЧ повреждена.

Корпус: Удалите всю защитную пленку, имеющуюся на поверхности корпуса микроволновой печи.

Не снимайте светло-коричневую слюдяную крышку, которая крепится к полости духовки для защиты магнетрона.

УСТАНОВКА

1. Выберите ровную поверхность, обеспечивающую достаточно свободного пространства для впускных и/или выпускных вентиляционных отверстий.



(1) Минимальная высота установки составляет 85 см.

(2) Задняя поверхность прибора должна быть прижата к стене.

Оставьте зазор не менее 30 см над духовкой, между печью и любыми прилегающими стенами требуется зазор не менее 20 см.

(3) Не снимайте ножки со дна печи.

(4) Блокирование впускных и/или выпускных отверстий может привести к повреждению печи.

(5) Устанавливайте печь как можно дальше от радиоприемников и телевизора. Работа микроволновой печи может вызвать помехи при приеме радио- или телевизионных сигналов.

2. Подключите печь к стандартной бытовой розетке. Убедитесь, что напряжение и частота соответствуют напряжению и частоте, указанным на заводской табличке.

ПРЕДУПРЕЖДЕНИЕ: Не устанавливайте печь над варочной панелью или другим прибором, производящим тепло. Установка вблизи источника тепла или над ним может привести к повреждению печи и аннулированию гарантии.

Доступная поверхность может нагреться во время работы.

Инструкции по эксплуатации

1. Настройка часов

Когда микроволновая печь включена, на экране отобразится "0:00". Время ввода должно быть в пределах 0:00--23:59;

Пример: Для установки 12:12 .

(1) Нажмите кнопку "ЧАСЫ/ПРЕДУСТАНОВКА", цифры часов начнут мигать, а индикатор часов загорится.

(2) Нажмите цифровые кнопки "1", "2", "1", "2" по порядку.

(3) Нажмите "ЧАСЫ/ПРЕДУСТАНОВКА", чтобы завершить настройку часов. Индикатор часов погаснет, ":" будет мигать, и загорится время.

Примечание: В процессе настройки часов, если нажать "СТОП/ОЧИСТИТЬ" или если в течение 1 минуты не будет никаких действий, микроволновая печь автоматически вернется в предыдущее состояние.

2. Функция предварительной настройки

Пример: начать приготовление в 12:12.

(1) Сначала установите часы. (Ознакомьтесь с инструкцией по настройке часов.)

(2) Установите нужную программу приготовления (размораживание здесь устанавливаться не следует).

Пожалуйста, не нажимайте "СТАРТ/ЭКСПРЕСС ГОТОВКА", чтобы начать приготовление на последнем шаге.

(3) Нажмите "ЧАСЫ/ПРЕДУСТАНОВКА", чтобы отобразить текущие часы. Цифры часов мигают.

(4) Нажмите "1", "2", "1", "2";

(5) Нажмите "СТАРТ/ЭКСПРЕСС ГОТОВКА", чтобы подтвердить настройку. Устройство вернется в режим часов. Приготовление начнется по истечении установленного времени.

Примечание: (1) Если настройка не находится в диапазоне 0:00-23:59, настройка будет недействительной; (2) В процессе настройки, если нажата кнопка "СТОП/ОЧИСТИТЬ" или в течение 1 минуты не выполняется никаких операций, устройство вернется в предыдущее состояние автоматически; (3) Часы должны быть установлены до того, как начнется отложенное приготовление. Если заданный режим приготовления не был запрограммирован и задано только время начала приготовления, весь набор будет рассматриваться как настройка будильника, и по достижении заданного времени прозвучат 5 звуковых сигналов.

3. Приготовление в микроволновой печи

Выберите другой уровень мощности микроволновой печи и установите время приготовления по своему усмотрению. На выбор доступно пять уровней мощности. Максимальное время приготовления в микроволновой печи составляет 99 минут и 99 секунд. Продолжайте нажимать "МИКРОВОЛНОВАЯ ПЕЧЬ", чтобы выбрать необходимую мощность.

Таблица мощности СВЧ-излучения 1:

Нажмите "Микроволновая печь"	Мощность микроволновой печи	Дисплей
Один раз	Высокая	P100
Два раза	Средне-высокая	P 80

Три раза	Средняя	P 50
Четыре раза	Средне-низкая	P 30
Пять раз	Низкая	P 10

Пример: Выберите мощность 50% для приготовления в течение 10 минут.

- (1) Трижды нажмите "МИКРОВОЛНОВАЯ ПЕЧЬ", чтобы выбрать мощность 50%, и на дисплее отобразится "P 50".
- (2) Нажимайте цифровые кнопки "1", "0", "0", "0" по порядку;
- (3) Нажмите "ПУСК/ЭКСПРЕСС-ПРИГОТОВЛЕНИЕ", чтобы начать приготовление, начнется обратный отсчет времени.

4. Быстрое приготовление

В режиме ожидания нажмите "ПУСК/ЭКСПРЕСС-ПРИГОТОВЛЕНИЕ", чтобы начать приготовление при 100% мощности микроволновой печи в течение 30 секунд. Если оставшееся время приготовления составляет не более одной минуты и 30 секунд, при каждом нажатии кнопки "ПУСК/ЭКСПРЕСС-ПРИГОТОВЛЕНИЕ" будет добавляться 30 секунд. Если оставшееся время приготовления составляет более одной минуты и 30 секунд, при каждом нажатии кнопки "ПУСК/ЭКСПРЕСС-приготовление" будет добавляться по одной минуте. Максимальное время приготовления составляет 12 минут.

Пример: Установите режим ускоренного приготовления на 3 минуты:

- (1) Нажмите "ПУСК/ЭКСПРЕСС-ПРИГОТОВЛЕНИЕ" один раз, чтобы начать приготовление, на экране отобразится "0:30".
- (2) Нажмите "ПУСК/ЭКСПРЕСС-ПРИГОТОВЛЕНИЕ" еще 4 раза, время приготовления составит 3 минуты.

5. Размораживание по весу

Пример: Разморозить говядину весом 500 г

(1) Нажмите "РАЗМОРОЗИТЬ ПО ВЕСУ", на экране отобразится "dEF1".

(2) Нажмите "5", "0", "0" по порядку, загорится "г", диапазон веса для размораживания составляет 100 г-2000 г.

(3) Нажмите "ПУСК/ЭКСПРЕСС-ПРИГОТОВЛЕНИЕ", чтобы начать размораживание, "г" погаснет.

6. Быстрая разморозка

Пример: Разморозьте говядину весом 500 г

(1) Нажмите "БЫСТРАЯ РАЗМОРОЗКА", на экране отобразится "dEF2".

(2) Нажмите "5", "0", "0" по порядку, загорится "г", диапазон веса для размораживания составляет 100-1200 г.

(3) Нажмите "ПУСК/ЭКСПРЕСС-ПРИГОТОВЛЕНИЕ", чтобы начать размораживание.

7. Автоматическое приготовление по меню

Цифровые панели 1-9 соответствуют девяти различным блюдам соответственно;

Панель	Дисплей	Готовит	Панель	Дисплей	Готовит	Панель	Дисплей	Готовит
1	A-1	Подогрев	4	A-4	Мясо	7	A-7	Пицца
2	A-2	Овощи	5	A-5	Паста	8	A-8	Суп
3	A-3	Рыба	6	A-6	Картофель	9	A-9	Каша

Порядок работы автоматического меню приведен в таблице 2:

Таблица 2:

Меню	Вес(г)	Кол-во нажатий	Дисплей
А-1 Подогрев	150	Одно	150
	250	Два	250
	350	Три	350
	400	Четыре	400
А-2 Овощи	150	Одно	150
	350	Два	350
	500	Три	500
А-3 Рыба	150	Одно	150
	250	Два	250
	350	Три	350
	400	Четыре	400
	450	Пять	450
А-4 Мясо	150	Одно	150
	300	Два	300
	450	Три	450
	600	Четыре	600
А-5 Паста	50(с хол. водой 450г)	Одно	50
	100(с хол. водой 800г)	Два	100
	150(с хол. водой 1200г)	Три	150
А-6 Картофель	1(примерно 200г)	Одно	1
	2(примерно 400г)	Два	2
	3(примерно 600г)	Три	3
А-7 Пицца	1(примерно 80г)	Одно	1
	2(примерно 160г)	Два	2
	3(примерно 250г)	Три	3
А-8 Суп	500	Одно	500
	750	Два	750
	1000	Три	1000
А-9 Каша	550	Одно	550
	1100	Два	1100

Пример: Приготовьте овощи весом 350 г:

(1) Нажмите кнопку "ОВОЩИ" один раз, на экране отобразится "А-2"

(2) Дважды нажмите кнопку "ОВОЩИ", чтобы выбрать вес, на экране отобразится "350".

(3) Нажмите "ПУСК/ЭКСПРЕСС-ПРИГОТОВЛЕНИЕ", чтобы начать приготовление, "г" погаснет, и начнется обратный отсчет времени приготовления. По окончании приготовления звуковой сигнал прозвучит 5 раз.

8. Функция запроса

(1) В режиме приготовления нажмите "МИКРОВОЛНОВАЯ ПЕЧЬ", текущая мощность микроволновой печи будет равна отображается в течение 3 секунд. Через три секунды СВЧ вернется в прежнее состояние;

(2) В режиме предварительной настройки или приготовления нажмите "ЧАСЫ/ПРЕДВАРИТЕЛЬНАЯ НАСТРОЙКА", чтобы узнать заданное или текущее время. Затем он будет мигать на экране в течение 2-3 секунд, после чего СВЧ снова переключится на отображение часов.

9. Многосекционное приготовление

Для приготовления можно ввести не более 2 секций. При многосекционном приготовлении, если размораживается одна секция, размораживание должно производиться в первой секции. **Примечание:** Автоматическое приготовление не может работать при многосекционном приготовлении.

Пример: Если вы хотите готовить пищу при 100% мощности микроволновой печи в течение 10 минут + 80% мощности микроволновой печи в течение 15 минут. Сделайте это следующим образом:

1) Нажмите "МИКРОВОЛНОВАЯ печь" один раз, чтобы выбрать 100% мощность микроволновой печи;

- 2) Нажмите цифровые клавиши "1", "0", "0", "0", чтобы настроить время приготовления;
- 3) Дважды нажмите "МИКРОВОЛНОВАЯ печь", чтобы выбрать мощность микроволновой печи 80%;
- 4) Нажмите цифровые клавиши "1", "5", "0", "0", чтобы настроить время приготовления;
- 5) Нажмите "ПУСК/ЭКСПРЕСС-ПРИГОТОВЛЕНИЕ", чтобы начать приготовление.

10. Функция защиты от детей

Блокировка: В состоянии ожидания нажмите "СТОП/СБРОС" в течение 3 секунд, раздастся длинный звуковой сигнал, обозначающий переход в режим блокировки от детей, и на экране отобразится " = =".

Снятие блокировки: В заблокированном состоянии нажмите "СТОП/СБРОС" в течение 3 секунд, раздастся длинный звуковой сигнал, означающий, что блокировка снята.

11. Функция напоминания о завершении приготовления

По окончании приготовления раздастся 5 звуковых сигналов, напоминающих о завершении приготовления.

12. Отображение дисплея

(1) В режиме ожидания на экране отобразятся часы и будет мигать " : ".

(2) В режиме настройки функции на экране отобразится соответствующая настройка.

(3) В режиме работы и приостановки на экране отобразится оставшееся время приготовления.

Устранение неполадок

Норма		
Микроволновая печь, мешает приему телевизионных сигналов	При работе микроволновой печи могут возникать помехи при приеме радио- и телепередач. Это похоже на помехи от работы небольших электроприборов, таких как миксер, пылесос и электрический вентилятор. Это нормально.	
Тусклый свет в СВЧ	При приготовлении в микроволновой печи на низкой мощности подсветка духовки может стать тусклой. Это нормально.	
Пар скапливается на двери, горячий воздух выходит из вентиляционных отверстий	При приготовлении пищи из продуктов может выходить пар. Большая часть будет выходить через вентиляционные отверстия. Но часть может скапливаться в прохладном месте, например, на дверце духовки. Это нормально.	
Печь включилась случайно, когда в ней не было продуктов.	Запрещается запускать устройство без каких-либо продуктов питания внутри. Это очень опасно.	
Неполадки	Возможная причина	Решение
Печь не запускается	(1) шнур питания подключен не плотно.	Отсоедините, затем снова подключите вилку через 10 секунд.
	(2) Перегорает предохранитель или срабатывает автоматический выключатель.	Замените предохранитель или перезагрузите автоматический выключатель (отремонтированный профессиональным персоналом нашей компании)
	(3) Проблема с розеткой.	Проверьте розетку с другими электроприборами.

Печь не греет	(4) Дверца закрыта не плотно	Плотно закройте дверцу
---------------	---------------------------------	------------------------



В соответствии с директивой по отходам электрического и электронного оборудования (WEEE), отходы WEEE следует собирать и перерабатывать отдельно. Чтобы в будущем вы смогли утилизировать это.

