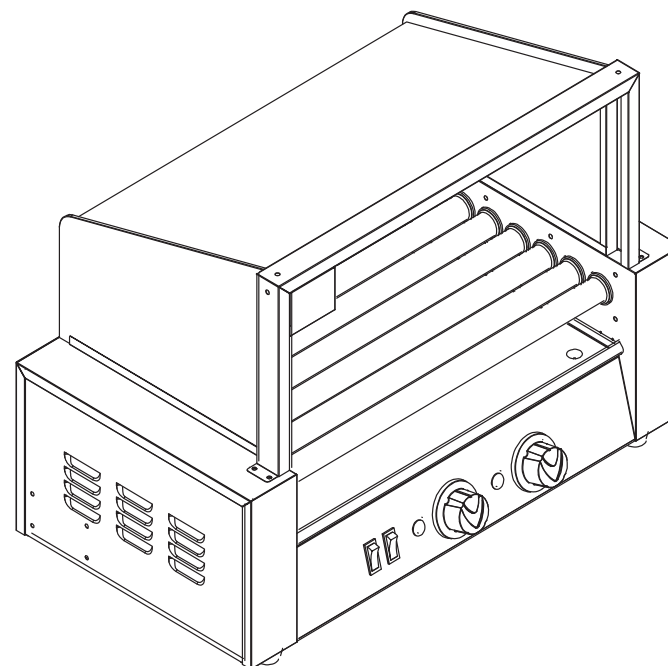
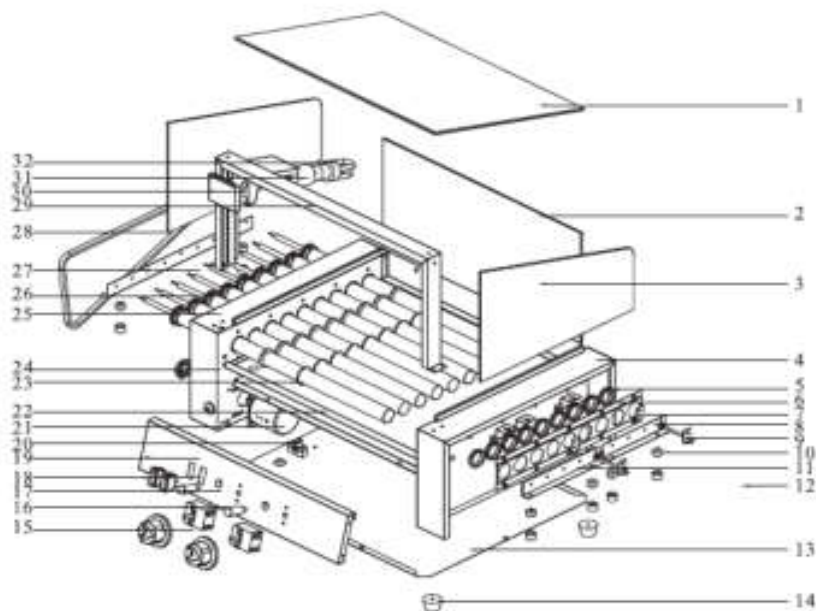




ГРИЛЬ РОЛИКОВЫЙ AIRHOT АППАРАТ ДЛЯ ХОТ-ДОГОВ С ЗАЩИТНЫМ ЭКРАНОМ RG-5S, RG-7S, RG-9S



Храните руководство по эксплуатации в течение жизненного цикла устройства. Все технические и эксплуатационные характеристики, габаритные размеры и расчетные характеристики представленные в настоящем руководстве, могут быть изменены без предварительного уведомления.



Примечание: данная схема актуальна для RG-9S. Остальные модели имеют сходное строение, но могут различаться запчастями и дизайном.

Детализовка

1. Верхнее стекло	9. Датчик температуры	17. Индикатор питания	25. Ролик
2. Заднее стекло	10. Термоусадочное кольцо	18. Переключатель	26. Нагревательный элемент (трубки)
3. Боковое стекло	11. Фиксирующая пластина №2	19. Панель управления	27. Фиксирующая пластина №3
4. Основание	12. Боковая пластина	20. Зажим для провода	28. Цепь
5. Осевая втулка	13. Пластина основания	21. Мотор	29. Рамка для лампы
6. Пластина для втулок	14. Резиновые ножки	22. Поддон	30. Крышка
7. Изоляционная пластина	15. Переключатель	23. Пластиковое кольцо	31. Патрон
8. Фиксирующая пластина №1	16. Термостат	24. Цепная звездочка мотора	32. Лампа накаливания

Гриль роликовый AIRHOT аппарат для хот-догов с защитным экраном является новым продуктом нашей компании, который улучшен на основании установок аналогичного назначения как отечественного, так и зарубежного производства. Установки обладают преимуществами умной и продуманной конструкции, легкости в управлении и быстрого нагрева. Вращающиеся ролики покрыты не прилипающим покрытием, что позволяет их легко отмывать. Это лучший выбор для приготовления хот-догов.

Внимание

1. Установка, починка и эксплуатация оборудования должны проводиться только квалифицированным персоналом.
2. Установка оборудования должна быть проведена в соответствии с инструкцией.
3. Инструкцию следует хранить в течении всего жизненного срока устройства.
4. После распаковки оборудования, проверьте его целостность и полноту комплектации. При отсутствии каких-либо частей или повреждениях, свяжитесь с дилером для уточнения возможности эксплуатации.
5. Храните упаковочные материалы в недоступном для детей месте.
6. Во время простоя устройства не рекомендуется держать его включенным.
7. При ремонте используйте только оригинальные запчасти. Производитель не несет ответственности за поломки связанные с использованием не оригинальных запчастей.
8. Не поливайте оборудование водой при очистке.
9. Периодически очищайте поверхности из нержавеющей стали, чтобы предотвратить окисление и любое другое химическое воздействие.

Параметры

Модель	Напряжение	Мощность	Температурный режим	Количество роллеров	Габариты, мм
RG-5S	220 В	0,96 кВт	50-250 С°	5 шт	590x250x420
RG-7S	220 В	1,33 кВт	50-250 С°	7 шт	590x330x420
RG-9S	220 В	1,69 кВт	50-250 С°	9 шт	590x400x420

Транспортировка и хранение

При транспортировке будьте осторожны, чтобы не подвергать оборудование воздействию сильных вибраций и не сталкивать его с чем-либо еще, не оставляйте оборудование на открытом воздухе или под прямыми солнечными лучами в течение длительного времени. Если это неизбежно, старайтесь предотвратить попадание оборудования под дождь и намокания, храните установку в хорошо проветриваемых помещениях, в не агрессивных воздушных средах. Не переворачивайте оборудование вверх дном.

Установка

1. Прибор следует размещать на ровной поверхности, вокруг него должны быть обеспечены источник питания, выключатель, предохранитель, защита от утечек и не должно быть никаких предметов, препятствующих работе.
2. Напряжение электросети должно быть таким же, как и указанное на табличке установки, разница не может превышать $\pm 10\%$.
3. До начала эксплуатации устройства необходимо проверить фактическое напряжение электросети, корректное подключение к источнику питания, отсутствие перебоев питания.
4. Подключение к источнику питания должно выполняться квалифицированным профессионалом.
5. Заземляющий провод оборудования (желто-зеленый провод), который выходит из установки вместе с кабелем питания, должен быть соединен с проводом заземления, который корректно установлен в электросети пользователя.

Использование

1. Добавьте масло на обе стороны роликов для более плавной работы устройства во время использования.
2. Переведите переключатели света (Light Switch) и ротации (вращения) (Rotary Switch) в положение включено.
3. Поворотные переключатели разделены для контроля и установки температуры передних и задних роликов, в связи с чем можно использовать одну или обе части гриля в зависимости от количества сосисок. Рядом с каждым поворотным выключателем расположен индикатор нагрева, они показывают какая часть гриля (или весь гриль) нагревается в данный момент. Когда температура внутри корпуса достигает необходимой, устройство останавливает и перезапускает нагревательные трубки, работающие циркулярно.
4. По окончании работы переведите поворотные переключатели в положение 0 и выключите переключатели света и ротации. Если планируется простой прибора в течении продолжительного времени, рекомендуется отключить его от сети и убрать для хранения в защищенное от пыли и влаги место.

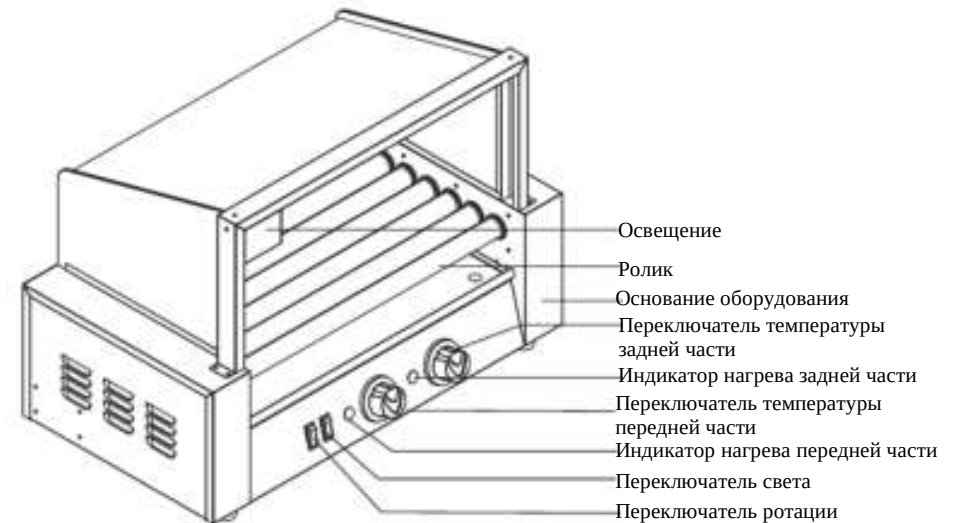
Очистка и хранение

1. Запрещается очистка оборудования струей воды, так как это ведет к повреждению электрической системы устройства. Очистку следует производить тканью и чистящей жидкостью не содержащей коррозионных компонентов.
2. Во избежании короткого замыкания, перед очисткой оборудования отключите его от сети.

Внимание: Для очистки оборудования не используйте парогенератор.

Внимание: Во избежание возгорания, пожалуйста, выключите питание перед очисткой и техническим обслуживанием.

Структурная диаграмма



Электрическая схема

