

C120

120V/60Hz - 230V/50Hz 1~

SCHEMA ELECTRIQUE

ELECTRIC DIAGRAM

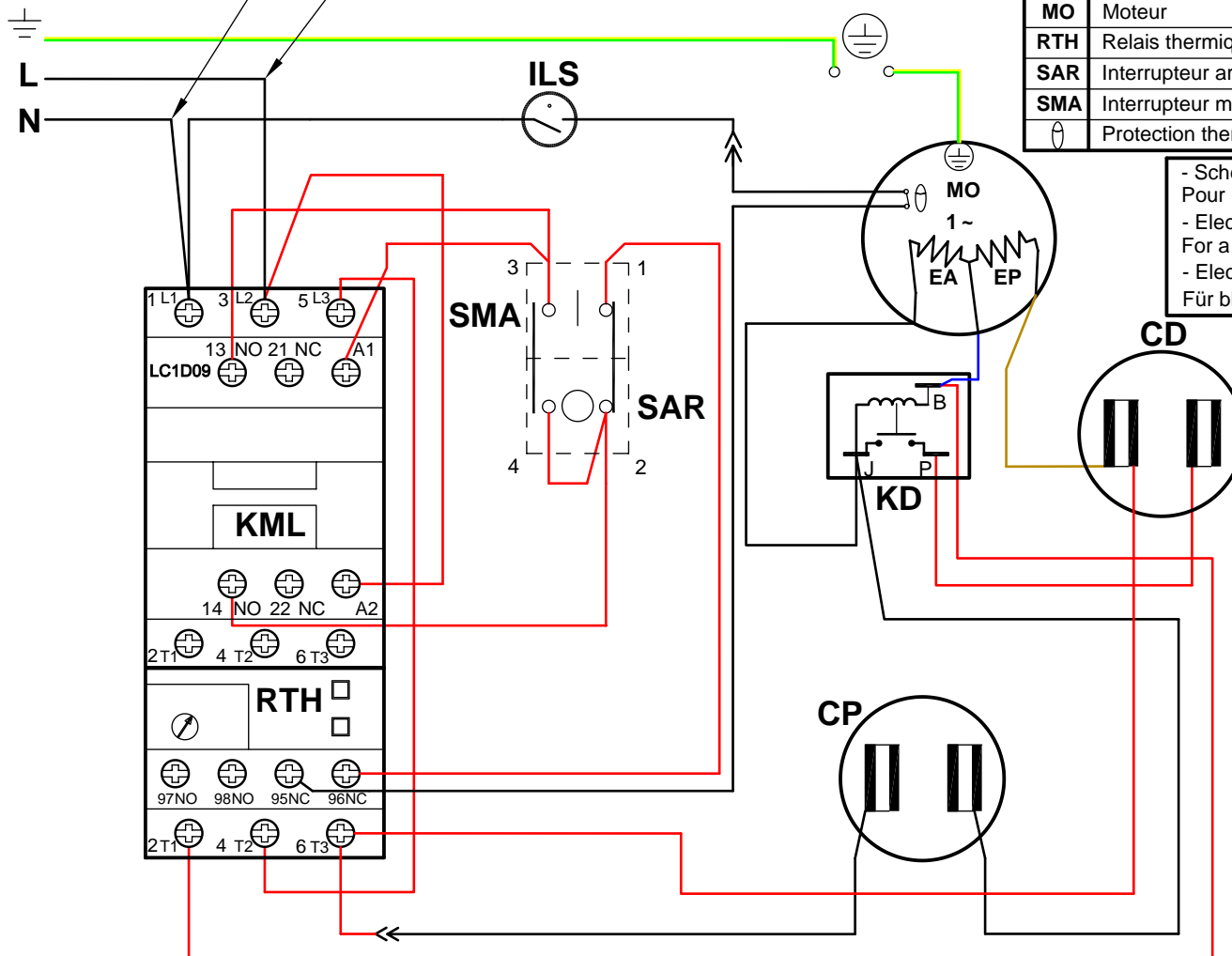
ELEKTRISCHES SCHALTBILD

AVEC MOTEUR D29
WITH MOTOR D29
MIT MOTOR D29

ALIMENTATION SUPPLY STROMVERSORGUNG

blanc/white/weiß → 120V/60Hz
bleu/blue/blau → 230V/50Hz

noir/black/schwarz → 120V/60Hz
marron/brown/braun → 230V/50Hz



	Français	English	Deutsch
CD	Condensateur de démarrage	Starting capacitor	Anlasskondensator
CP	Condensateur permanent	Permanent capacitor	Dauerkondensator
EA	Phase auxiliaire	Starting phase	Hilfsphase
EP	Phase principale	Main phase	Hauptphase
ILS	Interrupteur sécurité	Safety switch	Sicherheits-Schalter
KD	Relais de démarrage	Starting relay	Anlassrelais
KML	Contacteur de ligne	Main contactor	Linienenschalter
MO	Moteur	Motor	Motor
RTH	Relais thermique	Thermal relay	Thermischen relais
SAR	Interrupteur arrêt	Off switch	Stopschalter
SMA	Interrupteur marche	On switch	Betriebschalter
	Protection thermique moteur	Motor thermal protector	Motorthermoschutz

- Schéma électrique valable uniquement pour moteur ouvert type D29
Pour moteur tôlé type D32, se référer au schéma électrique n° 406 928
- Electrical diagram only valid for open motor type D29
For a steel husing motor type D32, use the electrical diagram n° 406 928
- Elektrischer diagramm einziglich richtig für offener motor typ D29
Für blechgchause typ D32, elektrischer diagramm n° 406 928

Machine Maschine	CD	CP	KD	Réglage du relais thermique Thermal relay adjustment Einstellung termischen relais
55011 230V/50Hz	100µF 250V	20µF 400V	Bleu Blue Blau	5,1 A
55022 120V/60Hz	300µF 120V	80µF 250V	Vert Green Grün	13 A