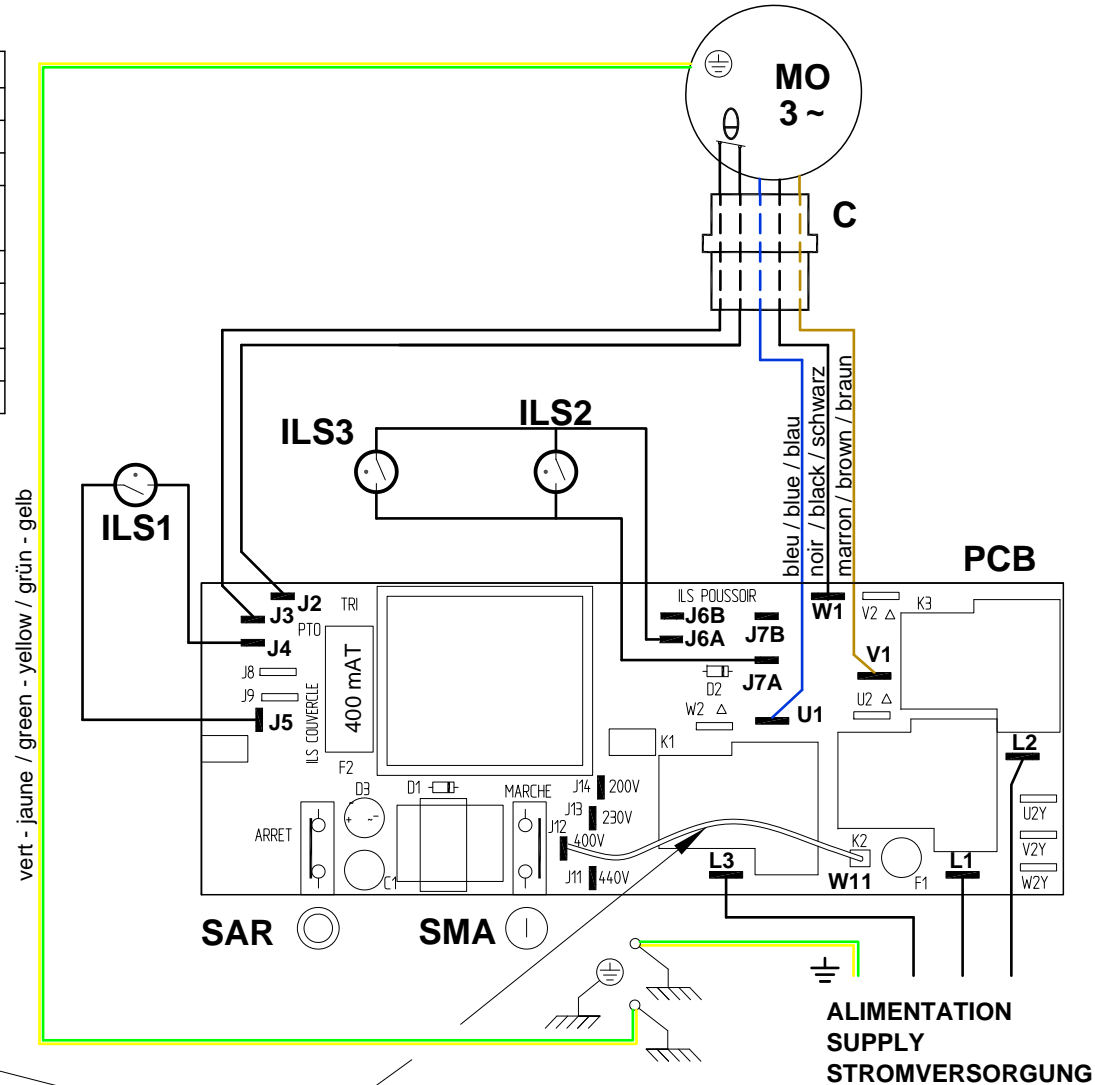
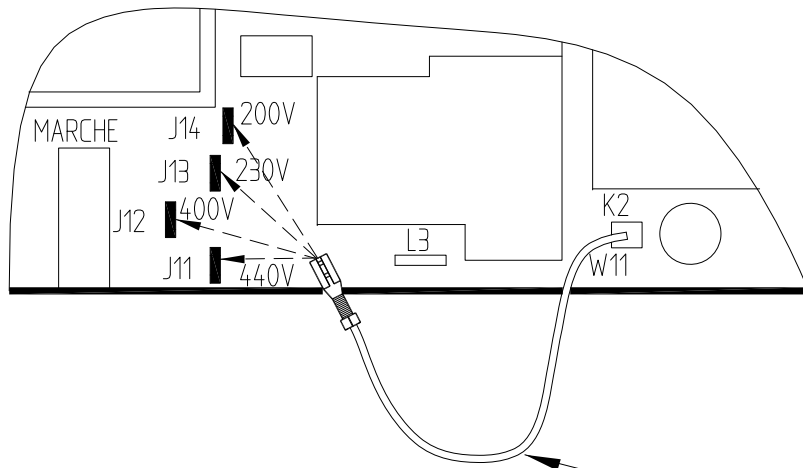


	Français	English	Deutsch
C	Connecteur	Connector	Steckverbindung
ILS1	Interrupteur Sécurité Couvercle	Lid safety switch	Kontakt Deckelverschluss
ILS2	Interrupteur Sécurité Pousoir	Pusher safety switch	Sicherheitschalter Stosel
ILS3	Interrupteur de Sécurité Pousoir uniquement CL55E	Pusher safety switch Only CL55E	Sicherheitschalter Stosel Nur BloB CL55E
MO	Moteur monophasé	Single phase Motor	Motor einphasig
PCB	Carte de Commande Réf 102479	Control Board # 102479	komand Kart numer 102479
SAR	Bouton Pousoir Arrêt	Off switch	Stopschalter
SMA	Bouton Pousoir Marche	On switch	Betriebsschalter
θ	Protecteur thermique moteur	Motor thermal protector	Motorthermoschutz



! Important
Précautions
Wichtiger Hinweis

Vérifier que le fil d'adaptation à la tension de votre réseau est correctement positionné (voir tableau ci-contre).
Check that the wire that allows the adaptation to the supply voltage is on the right terminal (table in the margin).
Unbedingt prüfen, ob der Draht zur Anpassung an die Spannung Ihres Stromnetzes korrekt positioniert ist (Tafelgegenüber).

Tension d'alimentation Supply voltage Stromspannung	Connexion Terminal Anschluss
200 V	200 (J14)
220 -> 240 V	230 (J13)
380 -> 415 V	400 (J12)
440 V	440 (J11)