

AURORA



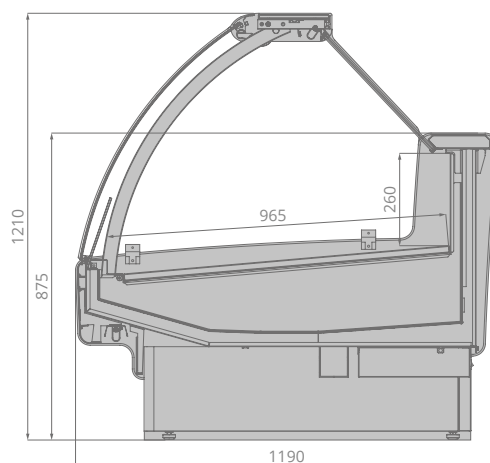
AURORA

Превосходная обзорность и увеличенная загрузка

Стильный открытый дизайн.
Превосходная обзорность.
Светодиодная подсветка внутреннего объема. Внутреннее оформление из нержавеющей стали.

Комфорт в эксплуатации

Фронтальные стекла на гидролифтах.
Технология Easy Change.
Высококачественные и удобные в обслуживании материалы.
Инновационная система циркуляции воздуха.



	$\pm C^{\circ}$	mm	mm	mm	mm	m ³	m ³	mm	kW	kW/24h
Aurora 125	+1...+10	1250	1190	1210	1330	1,2	0,32	965	0,56	0,48
Aurora 190	+1...+10	1875	1190	1210	1955	1,82	0,48	965	0,61	0,78
Aurora 250	+1...+10	2500	1190	1210	2580	2,4	0,64	965	0,78	0,96
Aurora 320	+1...+10	3125	1190	1210	3205	3	0,8	965	1,02	1,42
Aurora 375	+1...+10	3750	1190	1210	3830	3,6	0,97	965	1,2	1,42
Aurora OY 90	+1...+10	1780	1225	1210	1860	1,1	0,29	965	0,47	0,48
Aurora 3Y 90	+1...+10	2420	1400	1210	2500	1,8	0,48	965	0,92	0,72

Компания Brandford™ оставляет за собой право вносить изменения в технические характеристики и дизайн продукции без предварительного уведомления.

BRANDFORD

www.brandford.ru

Офис продаж

Москва, Тел.: +7(495) 799 02 63

Завод

Кострома, 156019,
улица Петра Щербины, дом 23
Тел.: (4942) 41 12 91, 41 12 81