



Инструкция по эксплуатации

русский

XLT133 - XLT135
XLT193 - XLT195



Введение _____ **3**

Значения пиктограмм _____ **3**

Требования безопасности _____ **4**



Инструкция для сервисного специалиста _____ **6**



Инструкция для пользователя _____ **17**

Введение

Уважаемый покупатель,

Мы хотели бы поздравить Вас и поблагодарить за приобретение расстоечного шкафа серии **LineMiss™**; Мы надеемся, что это только начало нашего успешного и долговременного сотрудничества.

Ваш расстоечный шкаф позволяет точно измерять и контролировать температуру и влажность, существенно снижая время процесса брожения, по сравнению с традиционным методом. Прекрасный результат процесса расстойки гарантирован. Расстоечные шкафы **XLT135** и **XLT195**, являются дополнением к печам серии **LineMiss™**, позволяя создать полноценную колонну для осуществления процесса подготовки хлебобулочных и кондитерских изделий.

uNoX s.p.a.

Дилер:

Установщик:

Дата установки:

Значения пиктограмм



Опасность! Ситуация, представляющая немедленную опасность или угрозу получения травмы или смерти



Опасность ожога



Опасность возгорания!



Проконсультируйтесь в другой главе



Опасность электрического шока!



Примечания и полезная информация



Вступление

В этом буклете содержится информация об установке и эксплуатации расстоечных шкафов. XLT133, XLT135, XLT193 и XLT195.

Модели XLT133 и XLT193 имеют самостоятельную панель управления и нет необходимости в их подключении к печи **LineMiss™**.

Модели XLT135 и XLT195 управляются от печей **LineMiss™** с панелями управления **Dynamic** или **Matic**, к которым они подсоединяются через кабель.

Требования по установке и эксплуатации распространяются на все модели расстоечных шкафов, если другое не указано в примечании.

Требования безопасности



Требования по безопасности, установке и обслуживанию.

- **Прочитайте это руководство внимательно перед установкой и обслуживанием устройства и сохраните его, чтобы любой оператор в будущем мог проконсультироваться с его помощью.**
- **Все операции по установке и техническому обслуживанию расстойки должны осуществляться квалифицированными сервисными специалистами, авторизованными UNOX, в соответствии с требованиями и законами, действующими в стране установки, а также нормами безопасности.**
- Перед началом установки или обслуживания отсоедините устройство от источника питания и от печи (для моделей XLT135 и XLT195).
- Проверьте, что системы питания соответствуют стандартам страны установки и данным на шильде расстойки перед началом установки устройства.
- Вторжения, изменения и модификации, не предписанные в этом руководстве, делают гарантию недействительной
- Несоблюдение требований по установке и обслуживанию устройства, предписанных в данном руководстве, может повлечь порчу оборудования и несчастные случаи.
- Лицам, не связанным с установкой прибора, не следует находиться в зоне его установки.
- Упаковочные материалы представляют потенциальную опасность и должны храниться в месте, недоступном для детей и животных и утилизироваться в соответствии с местными нормами и правилами.
- На шильде устройства содержится наиболее важная техническая информация, нужная для обслуживания и ремонта. Не удаляйте шильд и не вносите изменений в указанные данные.
- Неправильное следование инструкции может вызвать порчу оборудования, а также ведет к аннулированию гарантии.



Требования безопасности для пользователя

- **Внимательно прочитайте это руководство перед использованием и обслуживанием устройства, и храните его в доступном месте, чтобы у любого оператора была возможность проконсультироваться.**
- **Проведение процедур, не предусмотренных в руководстве, и неправильная чистка и использование устройства могут повлечь его порчу, а также аннулируют гарантию UNOX.**
- Данное устройство должно использоваться только
 - квалифицированным персоналом, прошедшим обучение;
 - совместно с печами **LineMiss™ Dynamic** или **Matic** (только для печей XLT135 и XLT195).
 - для осуществления процесса расстойки хлебобулочных и кондитерских изделий.
- Контролировать устройство в процессе его работы.

- Если устройство не функционирует или есть другие функциональные или структурные изменения, отсоедините устройство от источников подачи воды и электричества и свяжитесь с сервисным специалистом, авторизованным Unox для проведения обслуживания или ремонта. При необходимости замены запасных частей используйте только оригинальные запчасти Unox.
- Чтобы убедиться, что устройство находится в соответствующих условиях и используется должным образом, должно проводиться периодическое техническое обслуживание авторизованными специалистами Unox.
- Максимально допустимая нагрузка на противень - 5 кг: повышенная нагрузка может привести к повреждению металлической структуры направляющих, а также противней.



! Опасность получения ожога или травмы

- Будьте осторожны как во время процесса расстойки, так и во время охлаждения устройства:
 - прикасайтесь только к ручке устройства, так как внешние части могут быть горячими ;
 - если необходимо открыть дверь, делайте это медленно и осторожно, так как в это время из камеры может выходить горячий пар;
 - надевайте термостойчивые перчатки для перемещения противней или аксессуаров внутри камеры;
 - будьте осторожны, когда вынимаете горячие противни из камеры.



ОПАСНОСТЬ ВОЗГОРАНИЯ!

- перед использованием устройства, убедитесь, что внутри камеры нет никаких предметов (инструкций, пластиковых контейнеров и тп) и моющих веществ;
- не помещайте около устройства никаких источников тепла (фритюрницы, грили и т п), а также легковоспламеняющиеся жидкости(газолин, бензин, бутылки с алкоголем и тп);
- всегда следите за чистотой камеры, ежедневно или после цикла готовки очищайте ее во избежание возгорания жировых загрязнений.



ОПАСНОСТЬ ЭЛЕКТРИЧЕСКОГО ШОКА

- не открывайте части устройства, отмеченные этим символом: доступ к ним имеют только квалифицированные специалисты сервисных центров UNOX;
- несоблюдение этого правила может привести к травмам (фатальным) или неполадкам, а также аннулирует гарантию.



ИНСТРУКЦИЯ ПО

УСТАНОВКЕ



Содержание

Распаковка	7
Удаление защитной пленки	9
Проверка комплекта поставки	9
Позиционирование	10
Характеристики площадки под оборудование	10
Требования к установке	11
Установка на полу или на передвижной подставке	11
Установка на печь LineMiss™	12
Подключение к электричеству	13
Проверка	14
Сантехника	15
подключение к водопроводу	15
характеристики водоснабжения	15
Соединение печи и расстойки (только для мод. . XLT135 - XLT195)	16
Соединение устройств при помощи кабеля	16



Перед установкой оборудования внимательно прочтите раздел «Правила безопасности» на стр. 4 и раздел «Общая информация» на стр. 4.

При установке устройства используйте соответствующие средства защиты (обувь, перчатки и тд).

Распаковка

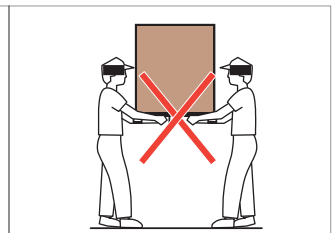
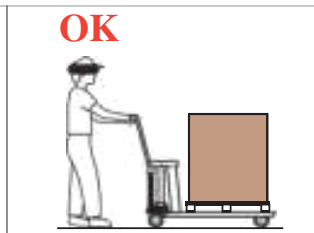
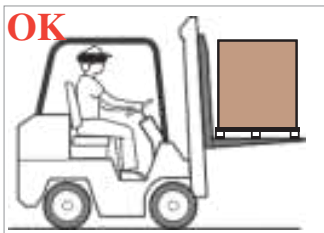
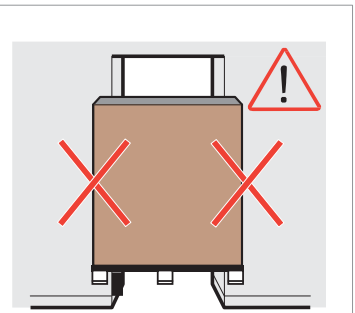
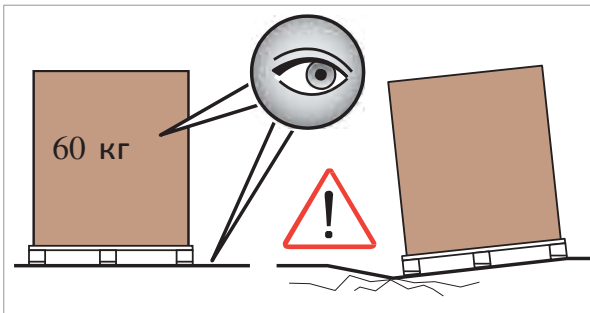


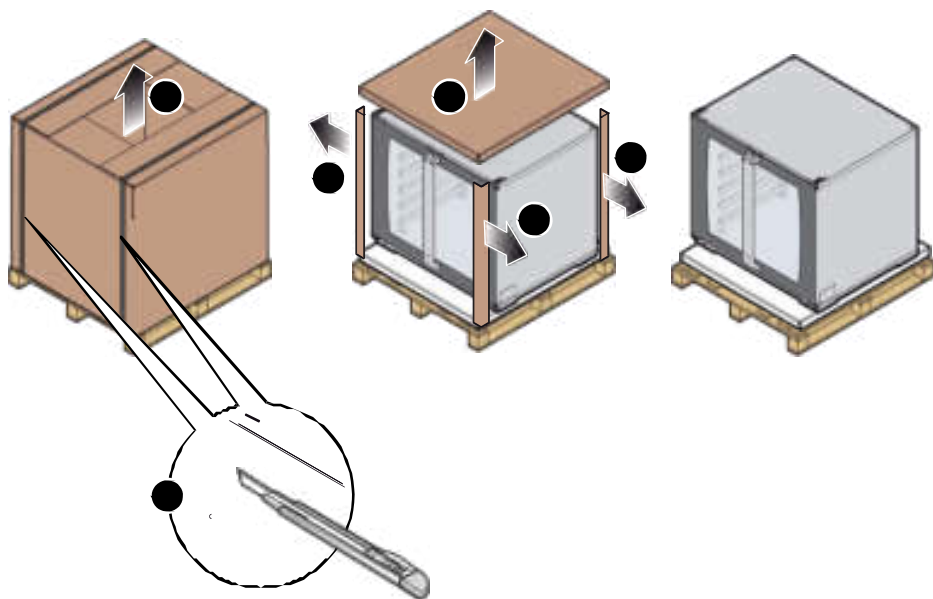
Проверьте упаковку на предмет любых повреждений.
Если повреждение найдено, немедленно сообщите на фабрику UNOX и НЕ устанавливайте данное устройство

Прежде чем транспортировать устройство к месту инсталляции, убедитесь, что:

- его можно пронести через дверные проемы
- пол выдержит вес оборудования

Оборудование нужно перемещать только при помощи механических устройств (тележки или погрузчика).

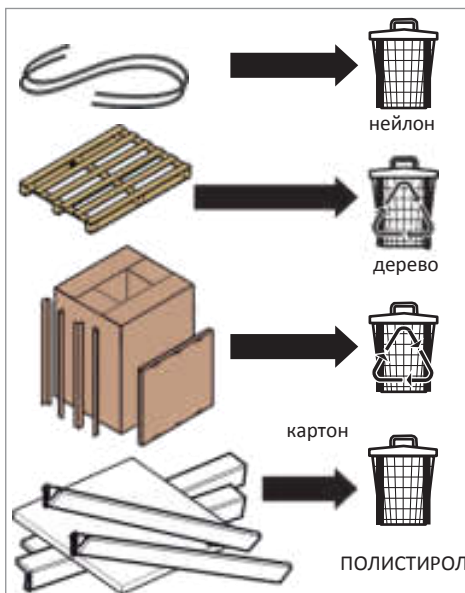




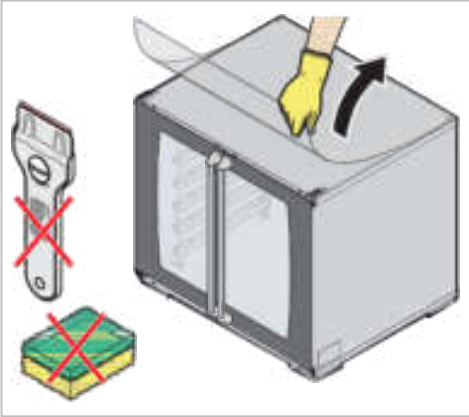
Упаковочные материалы, представляя потенциальную опасность, должны храниться вне досягаемости детей и животных и быть утилизированы в соответствии с местными правилами.

UNOX долгие годы следует философии NON-STEP EFFORTS, цель которой повысить экологичность продукции и снизить энергопотребление и количество отходов.

UNOX хочет защитить окружающую среду и поэтому предлагает пользователям разделять отходы по отдельным бакам для их последующей переработки.



Удаление защитной пленки

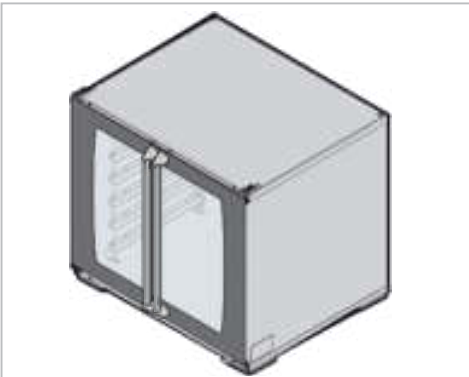


Медленно удалите защитную пленку с устройства: очистите остатки клея при помощи растворителя, не используйте для этого металлические предметы, абразивные моющие средства или кислоты, которые могут повредить поверхность печи.



Удаленная защитная пленка представляет опасность, поэтому должна храниться вне досягаемости детей и животных; затем должна быть утилизирована в соответствии с местными правилами.

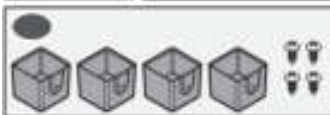
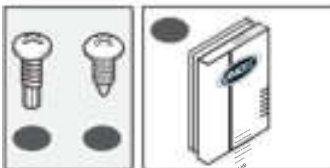
Проверка комплекта поставки



Перед инсталляцией устройства проверьте, чтобы нижеуказанные компоненты были представлены и были без повреждений:

- модели расстоек XLT133, XLT135, XLT193, или XLT195;
- техническая информация (руководство по установке и эксплуатации);
- 4 держателя для ножек + 4 самонарезных винта для фиксации к печи;
- 4 самонарезных винта.

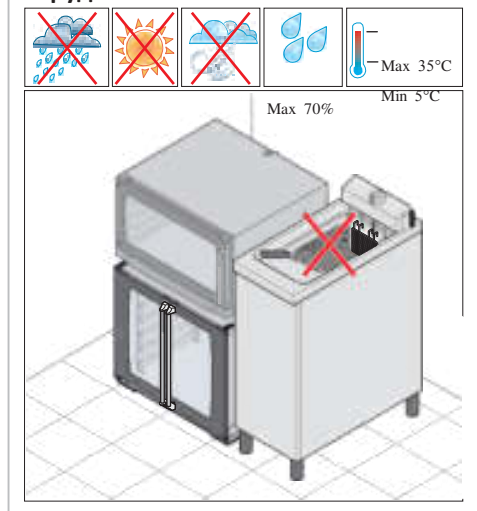
Свяжитесь с UNOX, если что-то из вышеуказанного отсутствует.





Позиционирование

Характеристики площадки под оборудование



Устанавливайте устройство на площадках:

- предназначенных для приготовления пищи в производственных масштабах
- оборудованных достаточной вентиляцией;
- соответствующих законам данного государства;
- защищенных от внешних погодных условий;
- с температурой +5+35С;
- с влажностью не более 70%

Место установки должно иметь подводы воды и электричества, соответствующие нормам и правилам, действующим в этой стране.

Устройство может быть установлено только под печь **LineMiss™** и зафиксировано соответствующим образом, как прописано в разделе "Стыковка с печью LineMiss™" на стр. 12.



Нельзя устанавливать устройство в нишу.

Убедитесь, что пол выдержит вес устройства при условии полной вместимости (см. табл. А)".

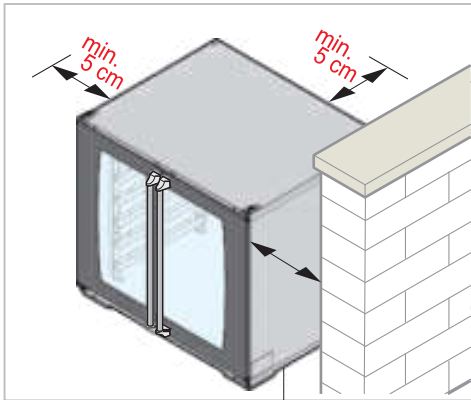
Таблица А

Модели	Вместимость	Размер (LxWxH)	Вес* кг	Напряжение В	Частота Гц	Мощность кВт
XLT133 - Manual	8 trays 460x330	600x678x774 mm	22 kg	220-240V	50/60	1.2
XLT135 - Dynamic	8 trays 460x330	600x678x774 mm	22 kg	220-240V	50/60	1.2
XLT193 - Manual	8 trays 600x400	800x759x774 mm	37 kg	220-240V	50/60	1.2
XLT195 - Dynamic	8 trays 600x400	800x759x774 mm	37 kg	220-240V	50/60	1.2

* Значения действительны для пустого устройства

Позиционирование устройства

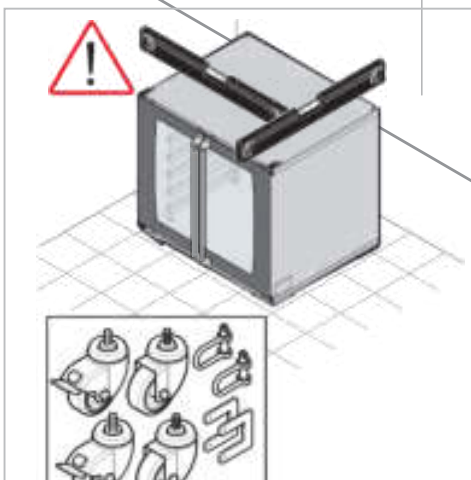
Установите устройство относительно стен в соответствии с расстояниями, показанными на рисунке, и таким образом, чтобы обеспечить легкий доступ к задней панели для подключения и обслуживания устройства.



Не устанавливайте расстойку рядом с легковоспламеняющимися или неустойчивыми к теплу материалами, стенами и фурнитурой. В противном случае, защитите их невоспламеняющимися материалами в соответствии с правилами противопожарной безопасности



Установка на полу или колесах



Пол, на который ставится расстойка, должен быть:

- тепло и пожароустойчивым;
- идеально ровным;
- с гладкой поверхностью;
- способным выдержать вес нагруженного устройства без искажения и деформации.

Позиционирование:

Установите устройство на пол, **убедившись, что он выровнен по уровню, используя электронный или механический уровень.**

Выровняйте ножки по уровню и зафиксируйте их болтами.

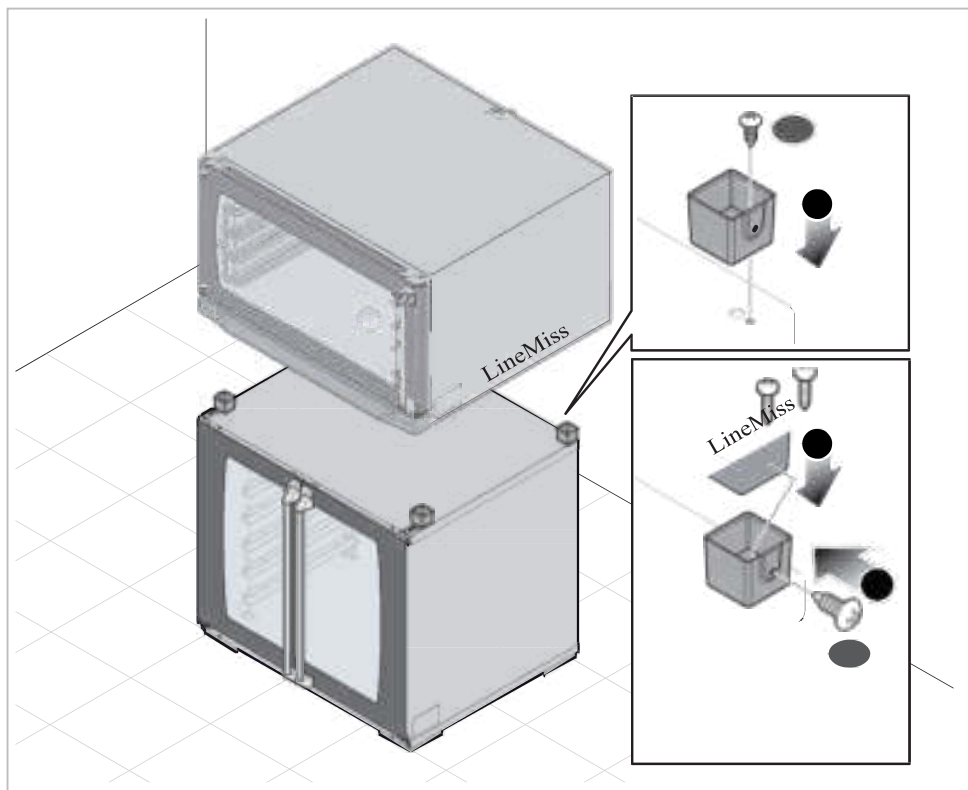


**Установка:
на колесах**

Передвижение устройства возможно только с использованием оригинальных колес Упох. Следуйте инструкции, идущей в комплекте с колесами.



Установка на печи LineMiss™





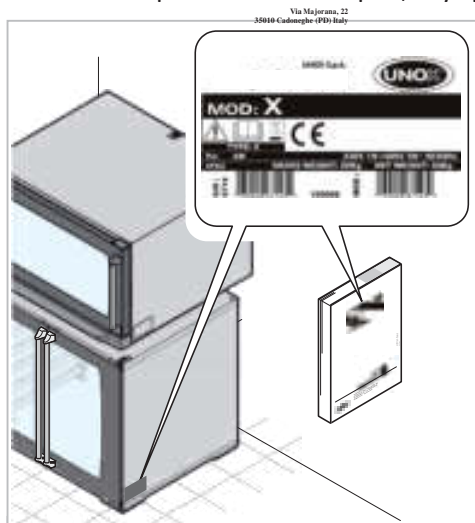
Подключение к электричеству



Перед установкой оборудования внимательно прочтите раздел «Правила безопасности» на стр. 4



Подключение к источнику питания и электрической сети должно производиться в соответствии с правилами, действующими в стране, где устанавливается устройство; подключение должно производиться только квалифицированным специалистом сервисного центра UNOX. Несоблюдение этих правил может стать причиной поломок или травм, аннулирования гарантии и снятию всех обязательств с UNOX

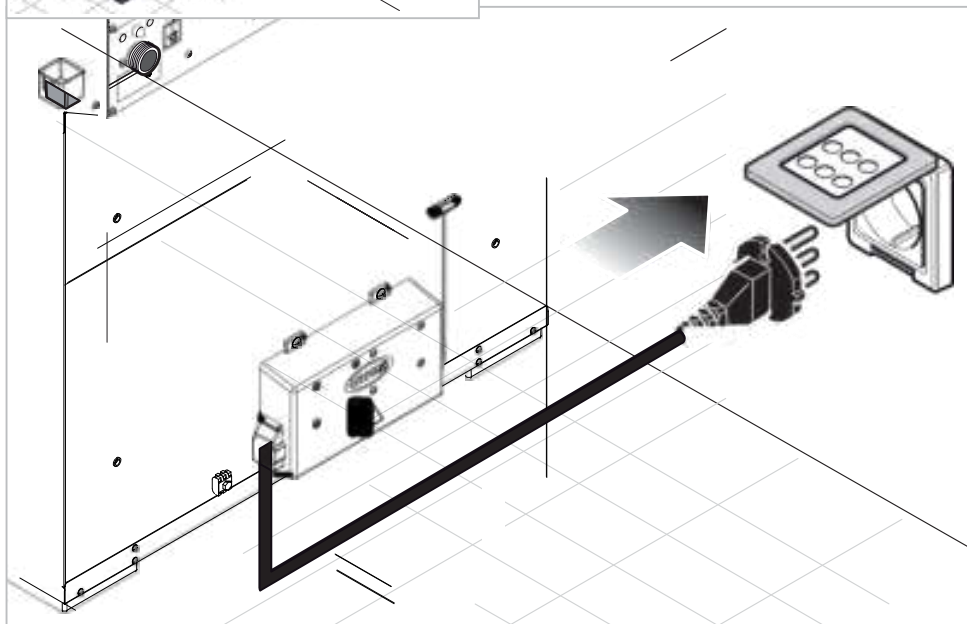


Прежде чем подключить устройство к электричеству, убедитесь, что характеристики источника питания соответствуют данным, указанным на шильде устройства.

Устройство с вилкой Шuko

Вилка и кабели питания уже подсоединены к плате мощности на фабрике.

Если кабель питания поврежден, он должен быть заменен производителем, его уполномоченным сервисным специалистом или квалифицированным персоналом во избежание несчастного случая




При правильном подключении к электросети устройство должно быть:

- подключено к эквипотенциальной системе в соответствии с действующими правилами, это соединение должно быть выполнено между устройствами с эквипотенциальным символом.



Кабель должен иметь сечение не более 10 mm² (соответствие стандарту CEI EN 60335-2-42:2003-09) и должен быть желто-зеленым

- заземлено  (желто-зеленый провод).
- подсоединено к тепловому дифференциальному выключателю в соответствии с действующими правилами.
- подсоединено к многополюсному выключателю

Проверки

- Медный провод и электрический кабель должны быть закреплены вместе под винт; перед включением устройства, проверьте, что все электрические соединения хорошо закреплены.
- Проверьте наличие электрической дисперсии между фазами и землей и непрерывность электрической сети между внешним корпусом и заземляющим кабелем.
- Проверьте, что напряжение в сети не отклоняется от номинального значения, указанного на шильде, во время работы устройства. Если это не так, проверьте фазы, указанные в «Техническом листе».



Сантехника: водоснабжение

Устройство должно быть подключено к водоснабжению через шланг 3/4" для подключения к сети водоснабжения. Перед соединением трубки к устройству, промойте ее водой для удаления всех загрязнений, скопившихся внутри.

Запорный клапан должен быть расположен между водопроводной сетью и устройством.

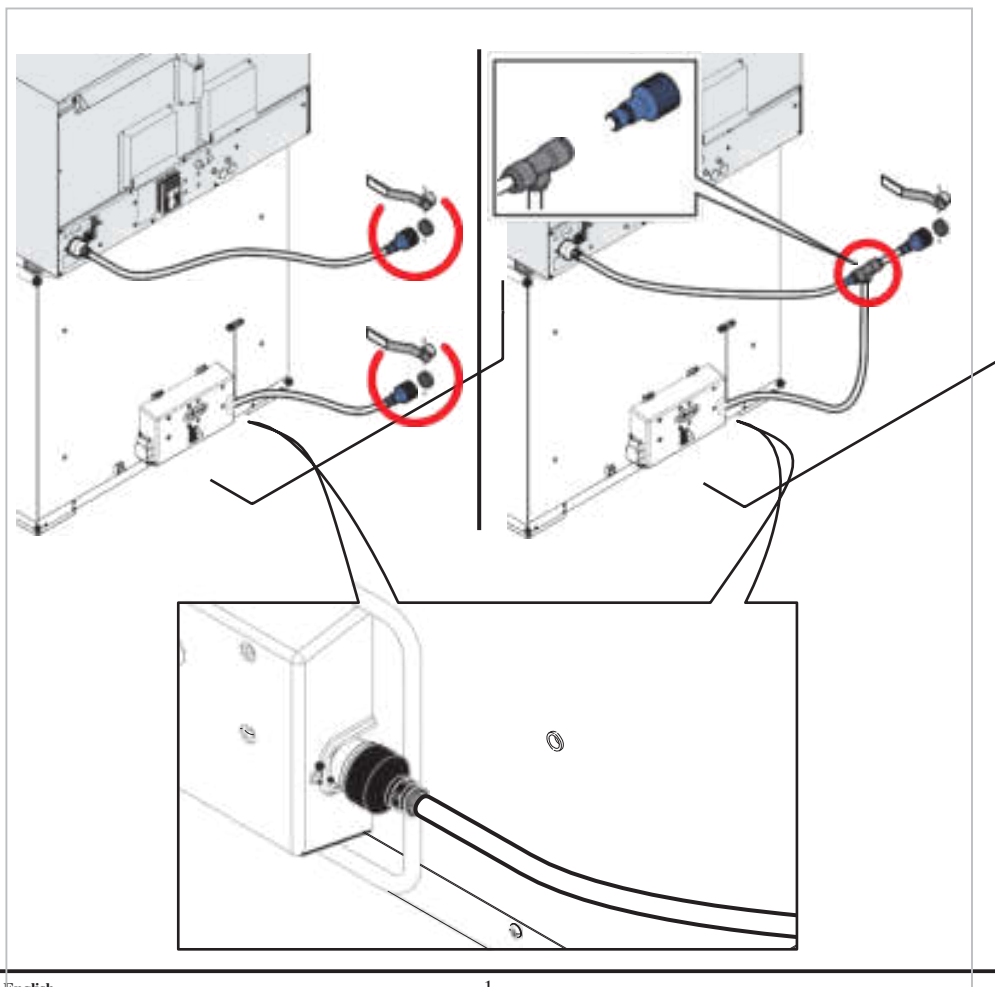
Водоснабжение: спецификация

Водопроводная сеть должна:

- иметь максимальную температуру воды 30С;
- снабжать питьевой водой;

-----:тропроводность воды 150 мкС/см;

еделах 150-600кПа(рекомендуемое давление-200кПа)



Plumbing connections

Соединение расстойки с печью (только для моделей XLT135 - XLT195)

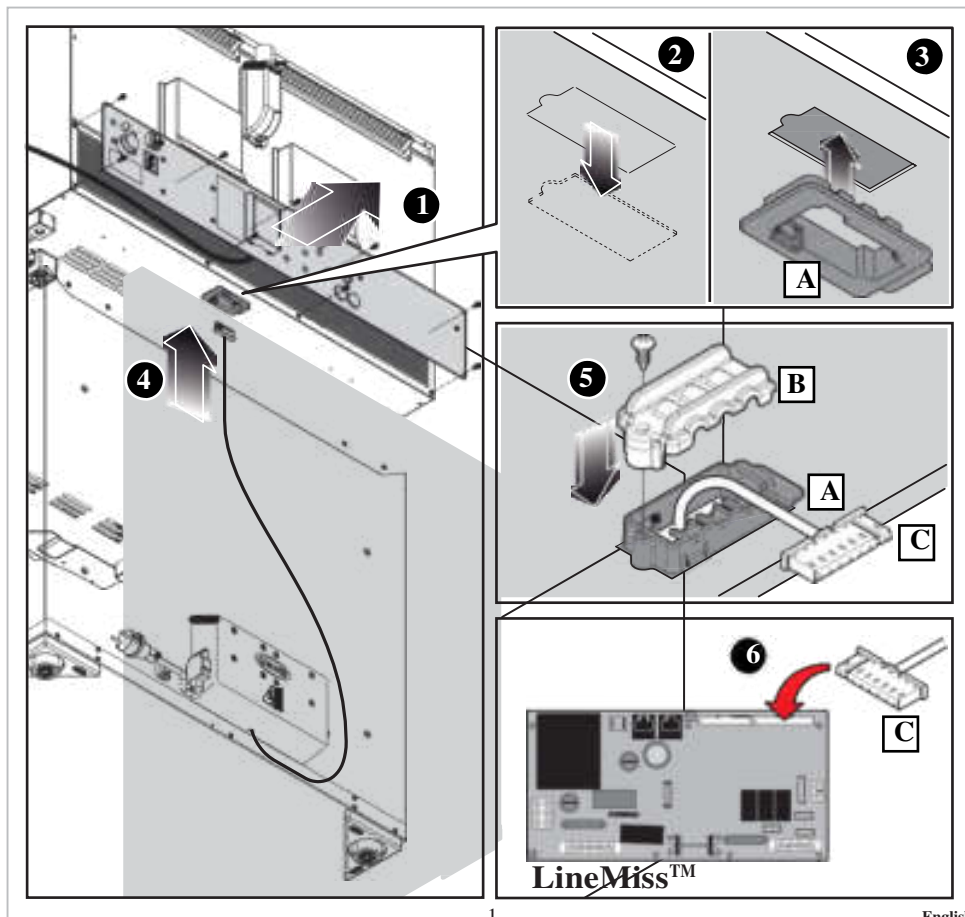
Устройство поставляется с кабелем для соединения

Устройства XLT 135- XLT195 разработаны для совместного функционирования с печами **LineMiss™**.

Устройство соединяется с печью через кабель и подключается к ней автоматически.

Перед соединением отключите все устройства от сети питания.

- ❶ удалите заднюю металлическую крышку печи **LineMiss™** для доступа к ее плате мощности.
- ❷ удалите надрезанный кусок металла в нижней части печи **LineMiss™**.
- ❸ вставьте кабельный сальник в отверстие;
- ❹ проденьте конец кабеля «С» через решетку «А»
- ❺ закрепите кабель, вставив верхнюю часть в решетку "В".
- ❻ вставьте конец кабеля в соответствующий разъем платы мощности печи **LineMiss™**.
- ❼ снова подсоедините устройства к электросети.





Инструкция по эксплуатации



Содержание

Общая информация об устройстве	18
Эксплуатация моделей. XLT133 - xIT193 Manual	18
Эксплуатация моделей. XLT135 - XLT195 Dynamic	19
выбор расстойки	19
настройка параметров	20
Ежедневное обслуживание	22
Внешняя металлическая структура	22
Внутреннее стекло в двери	22
Пластиковые поверхности и панель управления (мод. xIT133 - xIT193)	22
камера расстойки	23
период бездействия	23
Утилизация	23
Пост-продажное обслуживание	24
Сертификация	25
Гарантия	25



Инструкция для пользователя



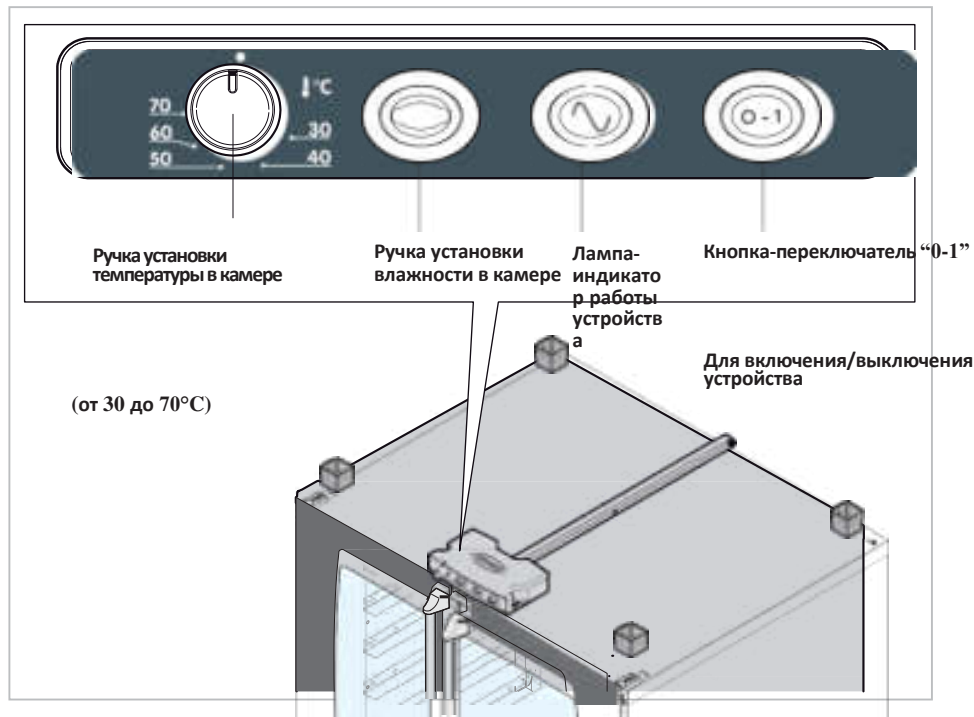
Перед использованием устройства:

- Убедитесь, что вы имеете все разрешающие документы и сертификаты, выданные авторизованным дилером UNOX;
- внимательно прочтите раздел “Правила безопасности” на стр. 4
- прочтите раздел “Введение ” на стр. 4

Общая информация об устройстве

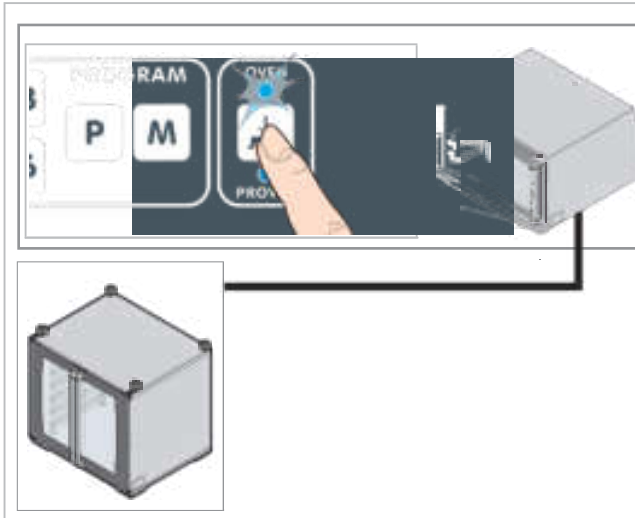
- Перед использованием устройства в первый раз убедитесь, что внутренняя камера печи и аксессуаров тщательно очищены (см. раздел «Ежедневное обслуживание» на стр.22). Запустите пустую расстойку при максимальной температуре на 1 час, чтобы избежать неприятных запахов, вызываемых защитными жирами, используемыми на фабрике.
- (только для мод. XLT 135- XLT195) Если ни одна кнопка панели не была нажата в течение 15 минут и ни одно другое устройство не подключено к панели той же печи, электронная панель управления уходит в спящий режим: горит только лампа старт/стоп. Для активации панели управления нужно нажать на кнопку старт/стоп.
- Используйте устройство при комнатной температуре от +5°C до +35°C.
- Не солите пищу в камере расстойки. Если этого невозможно избежать, проведите ее чистку в максимально кратчайшие сроки (см. раздел «Ежедневное обслуживание» на стр.22);
- Максимальная нагрузка на противень 5 кг: больший вес может повредить противни, привести к их деформации

Модели XLT133 - XLT193 Manual




Эксплуатация XLT135 - XLT195 Dynamic

Выбор управления расстойкой



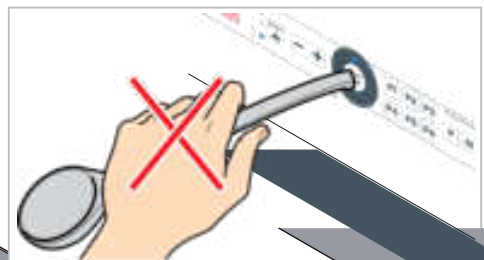
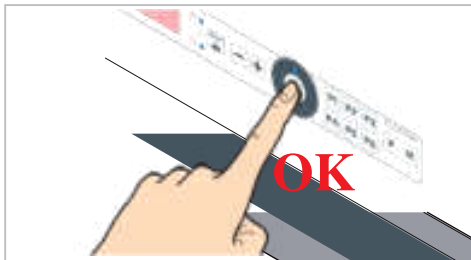
Расстойка XLT135-XLT195 не имеет собственной панели управления, она управляется от панели печи Line-Miss™ к которой она подсоединена кабелем.

Кнопка  (на панели управления печей LineMiss™ **Dynamic** и **Matic**) переключает режим “ПЕЧЬ” (oven) на режим “РАССТОЙКА” (prover) и наоборот.

Убедитесь, что включен режим расстойка и горит соответствующая лампочка.

Панель управления печи используется путем нажатия кнопок на экране.

Нажимайте кнопки только пальцами, не применяйте другие предметы, такие как ножи, вилки и т.д. Эта технология делает чистку панели управления легкой и быстрой, гарантируя максимальную жизнеспособность и защиту от механических повреждений.





Настройка параметров

Процесс расстойки может состоять только из одного шага (для получения подробной информации определения шага, обращайтесь к инструкции печи **LineMiss™**).


Пользователь может задать следующие параметры: время расстойки, температура расстойки, влажность в камере.

Время расстойки



“inf” ← - 0.00 + → 9.59
режим постоянной работы минимальное время максимал. время

Подсоединив, не горит индикатор «времени».

Если индикатор времени не горит, нажимайте кнопку  пока он не загорится

2 Установите нужно значение, используя кнопки:



3 Дисплей отображает параметр в часах минутах (например, 130= 1 час и 30 минут)

Длительная операция (расстойка работает постоянно)


шаг 1 -> установите данный параметр на “inf” (инфинитив).

Температура зависит от установленного значения (см. следующий раздел).

Установка температуры в камере



“inf” ← - 0.00 + → 9.59
Печь на паузе вентиляторы и ТЭНы отключены минимальная температура максим. темп.

1 Кнопка  следует нажимать, пока не загорится индикатор температуры

2 Установите желаемое значение, используя кнопки



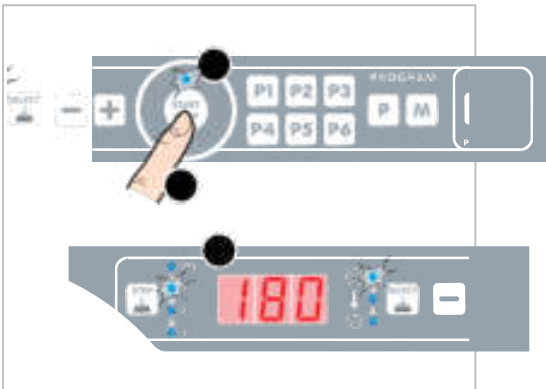
3 На дисплее отображается значение в (°C).



1 Кнопку **SELECT** нажимайте пока не загорится индикатор влажности-> надпись "H20" включается

2 Нажимая кнопку **+** button, установите желаемое значение

Старт/ прерывание / выгрузка изделий из расстойки



Запуск цикла расстойки:

- 1 нажмите кнопку START/STOP, чтобы начать цикл расстойки
- 2 Индикатор "START/STOP" загорается и начинается цикл расстойки
- 3 Дисплей отображает время, оставшееся до конца цикла (если время было задано)

По окончании цикла расстойки раздается звуковой сигнал. Нажимайте кнопку START/STOP в течение 2/3 секунд, чтобы остановить цикл заранее. Чтобы активировать режим stand-by, удерживайте кнопку START/ STOP в течение 6 секунд; чтобы выйти из него - нажмите START/STOP снова.

Изменение параметров в процессе расстойки

Если параметры расстойки (например, время или температура) нужно изменить после того, как цикл был уже запущен:

- 1 нажимайте кнопку **SELECT** пока не загорится лампочка-индикатор соответствующего параметра, значение которого нужно изменить;
- 2 нажмите **-** **+** для установки желаемого значения; изменения сразу будут применены устройством без необходимости нажатия каких-либо дополнительных кнопок.



Ежедневное обслуживание



Любая стандартная процедура должна выполняться:

- после отключения устройства от электросети и водоснабжения;
- только при условии использования средств индивидуальной защиты (перчатки и т.п.)

Чистите расстойку ежедневно для поддержания надлежащего уровня гигиены, а также для защиты нержавеющей стали, из которой изготовлена камера, от повреждений и коррозии.



При чистке устройства, НЕ используйте:
абразивные или порошковые средства;

- агрессивные или коррозионные моющие средства (н-р, соляная или сульфоновая кислоты). Внимание! Никогда не используйте данные средства для очистки внешнего корпуса.
- абразивные или острые предметы (абразивные губки, скрепки, щетки с металлической щетиной и т.п.)
- струи горячей воды или пара под давлением.

Внешний корпус и уплотнение камеры



Дождитесь, когда поверхности охладятся.

Используйте только мягкую чистую ткань, слегка смоченную в мыльном растворе. Ополосните и высушите их.

В качестве альтернативы, используйте только рекомендованные производителем моющие средства; другие продукты могут привести к повреждению устройства, тем самым к аннулированию гарантии. Читайте инструкции, предоставляемые производителем моющих средств.

Внутреннее стекло двери

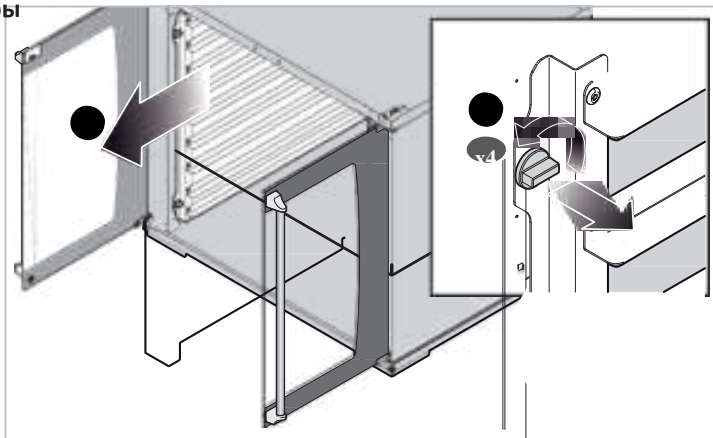
Дождитесь, пока стекло полностью остынет

Используйте только мягкую ткань и небольшое количество мыла и воды или специальное средство для окон, ополосните и тщательно высушите.

Пластиковые поверхности и панель управления (mod. XLT133 - XLT193)

Используйте только мягкую чистую ткань и небольшое количество моющего средства, предназначенного для очистки деликатных поверхностей.

Внутренняя часть камеры



Следуйте процедуре, описанной ниже, для очистки камеры:

- включите расстойку и установите температуру 40°C;
- запустите расстойку на 10 минут;
- подождите, пока поверхность охладится, и очистите ее с помощью мягкой чистой ткани и неагрессивного средства;
- тщательно ополосните и удалите все остатки.

Удалите структуру с направляющими для тщательной чистки, как это показано на рисунке.

Очистите структуру, используя органический очиститель; **не следует мыть ее в посудомоечной машине!!!**

Длительное бездействие

В период длительного бездействия устройства выполните следующее:

- отключите устройство от источника электричества и воды (только для XLT135-XLT195);
- желательно протереть все поверхности из нержавеющей стали мягкой тканью, смоченной в минеральном масле; При повторном начале работы необходимо:
- тщательно очистить устройство и его аксессуары (см раздел «Ежедневное обслуживание» на **стр 22**);
- подсоединить устройство к электросети и водоснабжению (только для XLT135-XLT195);
- осмотреть устройство перед использованием;



Лучше всего проводить техническое обслуживание и проверку оборудования силами авторизованной технической службы по крайней мере 1 раз в год для обеспечения должных условий труда и безопасности!

Утилизация

В соответствие со статьей закона №13 от 25.07.2005, №151 «Реализация директивы 2002/95/ЕС, 2002/96/ЕС и 2003/108/ЕС»



Продукт должен пройти процесс разборки и не может быть утилизирован, как общий отход по окончании эксплуатации. Имейте в виду, что незаконная или неправильная утилизация продукта влечет за собой санкции, согласно действующим законодательным актам

Все устройства на 90% от общего веса выполнены из металлов, подвергающихся вторичной переработке(нержавеющая сталь, железо, алюминий, гальванизированная сталь, медь и др): утилизация должна производиться через специализированные электронные и электрические центры переработки отходов или должны быть возвращены дилеру при покупке эквивалентного оборудования. Отсоедините кабель питания печи и снимите дверной замок для защиты от травм.

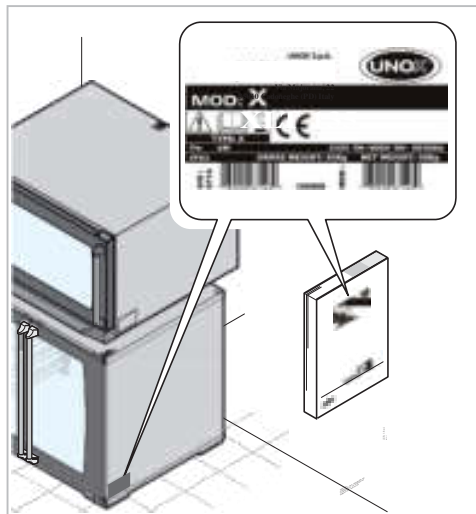
Свяжитесь с местным центром по переработке отходов для получения более подробной информации



After-sales assistance

Послепродажное обслуживание

В случае любых неисправностей, отсоедините устройство от электросети и водоснабжения. Обратитесь к «Таблице С» для поиска возможного решения проблемы.



Если решение проблемы не найдено в таблице, свяжитесь с авторизованным сервисным центром UNOX.

Предоставьте след. информацию:

- дата приобретения;
- данные об устройстве с шильда;

Информация о производителе:

UNOX S.p.A.
 Via Majorana, 22
 35010 Cadoneghe (PD) Italy
 Tel +39 049 86.57.511 - Fax +39 049 86.57.555
 info@unox.com www.unox.com

Table c

Неисправность	Возможная причина	Возможное решение	
Расстойка не нагревается, когда цикл работы активирован	Нет подключения к электросети	Подключите расстойку к сети	
	Плата мощности неисправна		
	Резистор расстойки неисправен		
	Датчик температуры поврежден		
only XLT135/195 models	Расстойка не была подсоединена к печи кабелем во время установки	Свяжитесь с сервисным центром	
	Кабель, соединяющий расстойку с печью, отсоединен или поврежден		
Цикл расстойки запущен, но не происходит генерации и пара	only XLT135/195 models	Расстойка не подключена к водопроводу	Подключите расстойку к водопроводу
		Клапан подачи воды неисправен	Свяжитесь с сервисным центром
	Плата мощности повреждена		
	Датчик влажности неисправен		

certification

EU декларация о соответствии электрических приборов

Производитель: UNOX

s.p.a.

Адрес: Via Majorana, 22 - 35010 Cadoneghe, Padua, Italy

заявляет под свою ответственность, что расстоечные шкафы

XLT193 - XLT135 - XLT193 -

XLT195

соответствуют Директиве 2006/42/CE и Директиве низкого напряжения 2006/95/CE по следующим стандартам:

- EN 60335-1: 2002 + A1: 2004 + A11: 2004 + A2: 2006 + A12: 2006+ A13: 2008 + A14: 2010 + A15: 2011
- EN60335-2-49: 2003 + A1: 2008
- En62233: 2008

и Директиве по электромагнитной совместимости 2004/108/CE по следующим стандартам:

- EN 55014-1: 2006 + A1: 2009
- EN 55014-2: 1997 + A1: 2001 + A2: 2008 + IS: 2007
- En 61000-3-2: 2006 + a1: 2009 + a2: 2009
- En 61000-3-3: 2008

Гарантия

Установка продукта UNOX должна осуществляться авторизованной сервисной службой UNOX. Дата установки и модель устройства должны быть задокументированы по окончании установки у покупателя, путем письменного подтверждения или счета за установку дилером или авторизованной технической службой UNOX в противном случае гарантия будет недействительна;

Гарантия UNOX распространяется на все неисправности объективно связанные с производственными проблемами. Гарантия не распространяется на повреждения, связанные с транспортировкой, плохими условиями хранения, обслуживания или неправильной эксплуатации продукта. Также исключаются повреждения, связанные с установкой оборудования не в соответствие с техническими спецификациями UNOX или связанные с условиями окружающей среды, такими как грязное и агрессивное водоснабжение, плохое качество газа или электроснабжение с не соответствующим номинальному напряжением или мощностью.

Также гарантия не распространяется на любые повреждения от скачков напряжения или манипуляций неквалифицированными специалистами. Гарантия не распространяется на повреждения печи, вызванные известковыми отложениями. Дополнительно, гарантия не распространяется на расходные материалы: уплотнения, лампы, стеклянные панели, декоративные детали и части, потребляемые в процессе эксплуатации.

Гарантия будет не признана в случае повреждений, возникших вследствие неправильной установки или установки не авторизованной службой дилера.



UNOX S.p.A.
Via Majorana, 22 - 35010- Cadoneghe IPDI- Italy
Tel.: +39 049 86.57.511- Fax: +39 049 86.57.555
info@unox.com www.unox.com

