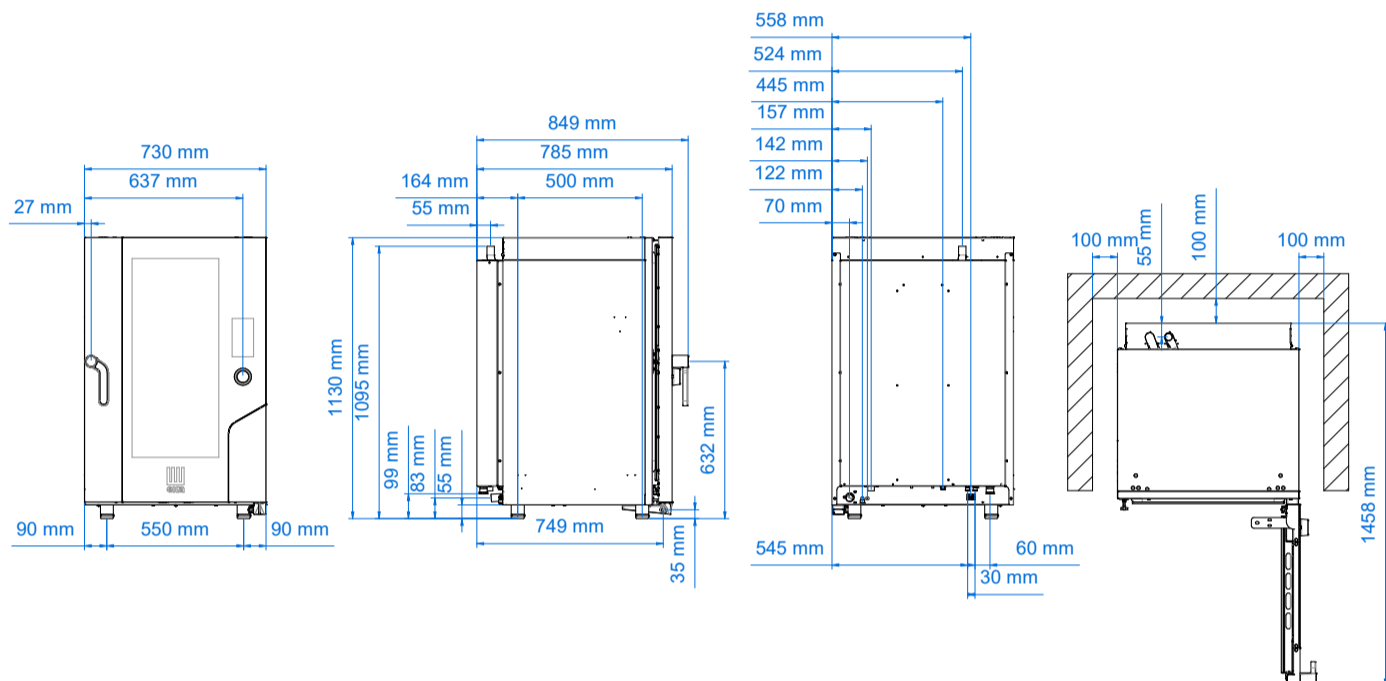


MKF 1111 TS



Комбинированная электрическая пароконвекционная печь на 11 противней 1/1 GN с сенсорным дисплеем



Размеры

Размеры (LxPxH мм)	730 x 849 x 1130
Вес (кг)	113,8
Шаг направляющих (мм)	68

Электрические характеристики

Электрическая мощность (кВт)	15,4
Частота тока (Гц)	50/60
Напряжение (В)	AC 380/400 3N
Кол-во двигателей	2 двунаправленных
Парогенератор (бойлер)	/
Защита от воды	IPX5

Функциональные характеристики

Питание	Электрическое
Вместимость	11 противней/решеток 1/1 GN
Приготовление	полустатическое + с вентиляцией
Пар	От парогенератора с автоматической регулировкой посредством сенсорного дисплея (10 шаговый)
Рабочая камера	Сталь AISI 304
Температура	30 - 270 °C
Контроль температуры	Цифровой зонд
Панель управления	Сенсорный дисплей
Кол-во программ	500
Программируемые этапы	10
Предустановленная температура	180 °C
Предварительный нагрев	В наличии
Дверца	Правое боковое открытие, вентилируемая, доступное для обслуживания стекло
Возможность установки друг на друга	Да
Ножки	Регулируемые

Аксессуары

Вытяжка	MKKS 711
Набор для установки оборудования друг на друга	MKS 11
Стол	MKTS 11 MKT 11 D MKTPL
Электрический тепловой шкаф	MKM 1211
Прочие аксессуары	Доступно в специальном разделе

Серийное оснащение

Картонная упаковка + поддон (LxPxH мм)	788 x 903 x 1276
Боковые опоры	1 прав. + 1 лев.
Кабель	Трехфазный+нейтраль [5G 4]-L=1600 MM
USB-разъем	
Многоточечный термощуп MKSCMU/A	
Держатель для термощупа MKSSC/A	
Встроенная система автоматической мойки	
Лоток для сбора конденсата со сливом на дверце	
Петли с устройством блокировки дверцы в положениях открытия 60°, 90°, 120°, 180°	

Plus

Заявленная система воздушных картеров Airflowlogic™	
Заявленная система прямого впрыска воды Humilogic™	
Заявленная система сушки в рабочей камере Drylogic™	
По запросу на стадии заказа	Напряжение (В): AC 220/230 3 PH Дверца с левым боковым открыванием
ПО для управления влажностью	
Система связи Wi-Fi	
Ручка быстрого выбора на сенсорном дисплее	
Программируемое включение печи	
40 сохраняемых в памяти рецептов	
Панель управления на 42 языках: арабский, армянский, азербайджанский, индонезийский, малайский, боснийский, болгарский, чешский, китайский, южнокорейский, хорватский, датский, Эстонский, филиппинский, финский, французский, грузинский, японский, греческий, английский, итальянский, исландский, казахский, литовский, латышский, норвежский, голландский, персидский (Иран), польский, португальский, румынский, русский, сербский, словенский	
Система для HACCP	
Регулируемые петли дверцы	