

# Автоматические хлеборезки рамочной конструкции

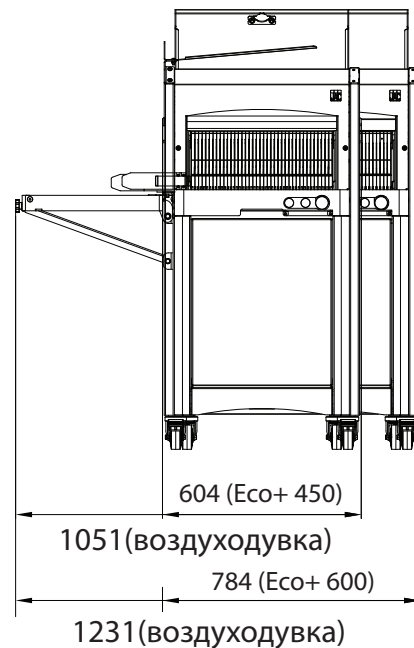
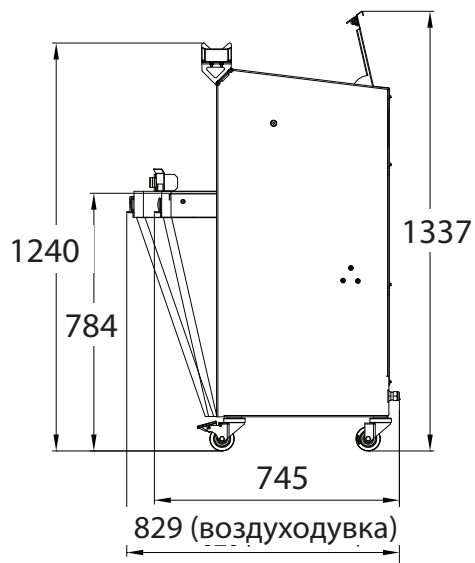
## ECO+



- ✓ Максимальная безопасность благодаря задней крышке, запускающей процесс нарезки
- ✓ Съёмный и эргономичный бак для сбора крошек
- ✓ Цикл автоматической нарезки для простоты использования и оптимальной организации рабочего времени
- ✓ Благородные линии
- ✓ Бесшумная работа

ECO+ 450: До 250 нарезок/час

ECO+ 600: До 500 нарезок/час





### Intelligent Slicing Concept (концепция интеллектуальной нарезки) (патент JAC)

Система автоматического контроля нарезки хлеба в зависимости от его консистенции. Позволяет одинаково хорошо нарезать воздушный, хрустящий или плотный хлеб.



### Задняя защитная крышка

Закрытие крышки запускает процесс нарезки, а ее открытие происходит автоматически после нарезки.



### Съемный бак для сбора крошек

Доступ к нему обеспечивается откидыванием передней дверцы при помощи гидроцилиндров. Емкость 18 л.



Опция

### Двойная толщина нарезки

Позволяет получить две различные толщины нарезки на одной и той же машине.



Опция

### Световое защитное ограждение

Расширенный доступ с сохранением оптимальной степени безопасности.



Опция

### Складная воздуходувка для открывания пакетов

Позволяет сэкономить время при упаковке.




### Версия со смазкой

Система микронизированной смазки ножей «М» для нарезки хлеба с высоким содержанием ржи или липкого мякиша.

Система, разработанная компанией JAC, обеспечивает минимальный расход масла (120 мл/1000 буханок) и высокое качество нарезки.

## ХАРАКТЕРИСТИКИ

	ECO+ 450	ECO+ 450M 	ECO+ 600
Максимальные размеры хлеба (ДхШхВ) в см	44 x 31 x 16	44 x 30 x 16	60 x 31 x 16
Мощность мотора в кВт	0,49	11	0,49
Вес нетто в кг	165	175	180
Тип ножа и размеры в мм	Сталь 13 x 0,5	Тефлоновый 13 x 0,5	Сталь 13 x 0,7
Счетчик ежедневной наработки		•	

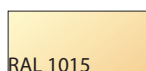
## НА ВЫБОР

	9—18	9—12	11—18
Толщина ломтя в мм	9—18	9—12	11—18
Высота толкателя хлеба	Сверхнизкий (50 мм) Низкий (80 мм) Высокий (100 мм)	Misch (80 мм)	Сверхнизкий (50 мм) Низкий (80 мм) Высокий (100 мм)
Тип мотора	230 В однофазный 230 В трехфазный 400 В трехфазный	400 В трехфазный	230 В однофазный 230 В трехфазный 400 В трехфазный
Выбор стандартных цветов*	•	•	•

## ОПЦИИ

Усиленный мотор	•		•
Складная воздуходувка для открывания пакетов	•	•	•
Световое защитное ограждение	•	•	•
Подъем на 4 см	•	•	•
Переключатель давления	•	•	•
Двойная толщина нарезки	•		•
Счетчик ежедневной наработки	•		•
Специальный цвет	•	•	•
Специальные ножи	•		•

\*СТАНДАРТНЫЕ ЦВЕТА



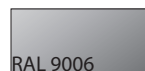
RAL 1015



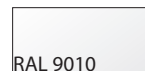
RAL 3013



RAL 9005



RAL 9006



RAL 9010