



# XF043

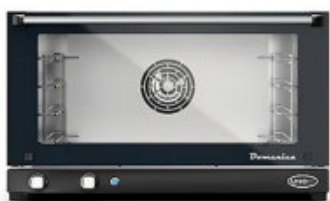
Проект \_\_\_\_\_  
Продукт \_\_\_\_\_  
Количество \_\_\_\_\_  
Дата \_\_\_\_\_

шаблон  
LINEMICRO™

|  |                     |
|--|---------------------|
| пароконвектомат                                      | Электрический       |
| 4 противней 600x400                                  | Открытие вверх вниз |
| Поворотный переключатель                             |                     |
| Напряжение: 380-415V 3N~ / 220-240V 3~ / 220-240V 1~ |                     |

## Описание

Конвекционная печь с электромеханическим управлением и камерой приготовления из нержавеющей стали. Позволяет устанавливать время приготовления и температуру. Идеальна для замороженной выпечки в сегменте кафе и быстрого питания. Технология AIR.Plus гарантирует полную равномерность приготовления на всех уровнях.



## Стандартные настройки приготовления

### Ручное приготовление

- Температура: 80 °C – 260 °C

## Расширенные и автоматические функции приготовления

### Unox Intensive Cooking

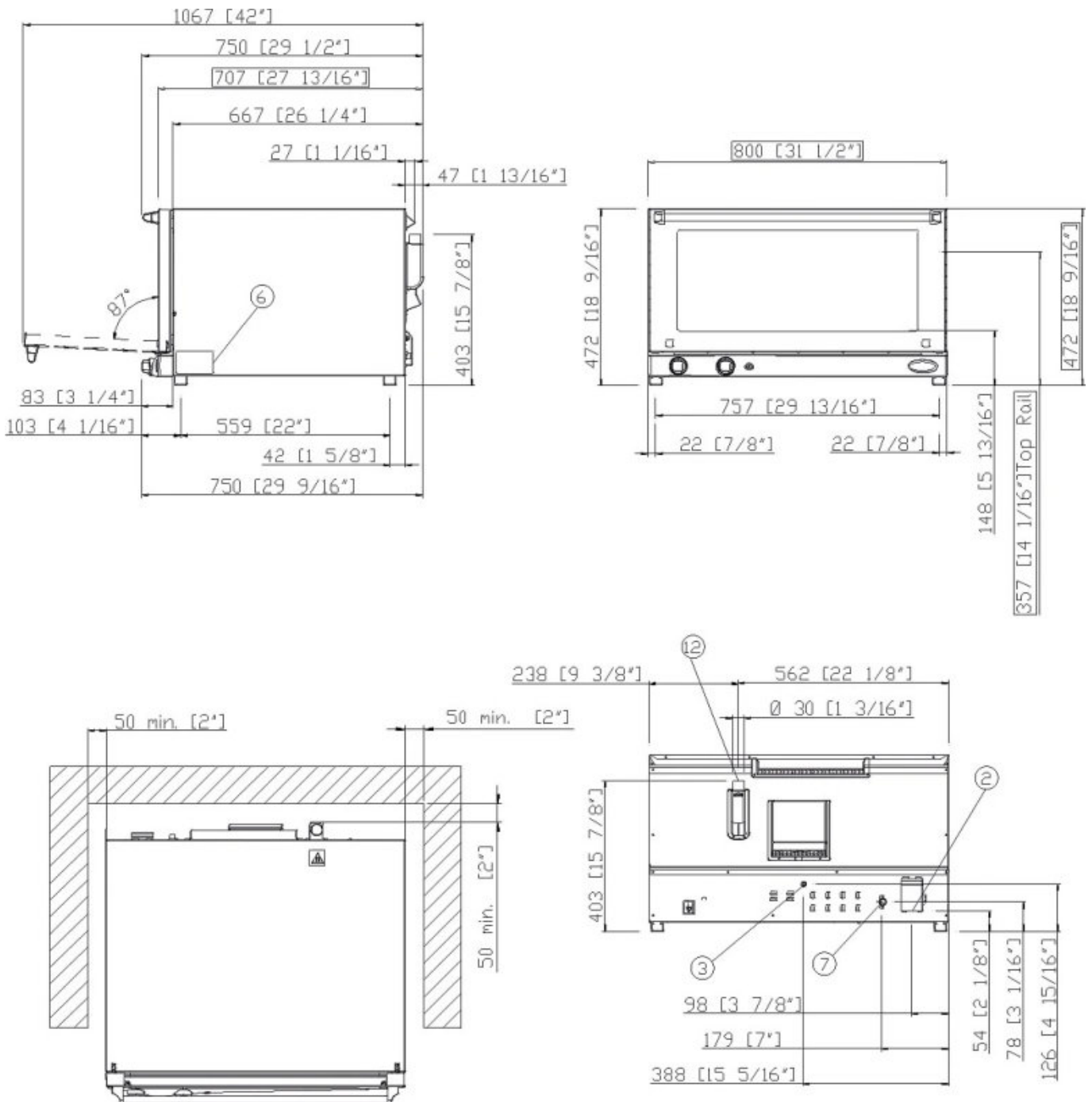
- **DRY.Plus:** быстро удаляет влагу из камеры приготовления
- **AIR.Plus:** система из нескольких реверсивных вентиляторов и 2 регулируемых скоростями

## Стандартные технические

- Камера приготовления из высокопрочной нержавеющей стали AISI 430 с закругленными углами
- Двойное стекло
- Освещение камеры приготовления LED подсветкой, встроенной в дверь
- Пекарная камера с направляющими для противней из хромированной стали



# XF043



## Габариты и вес

|                             |        |
|-----------------------------|--------|
| Ширина                      | 800 mm |
| Глубина                     | 707 mm |
| Высота                      | 472 mm |
| Вес нетто                   | 44 kg  |
| Расстояние между противнями | 70 mm  |

## Расположение соединений

|    |                                 |
|----|---------------------------------|
| 2  | Клеммы питания                  |
| 3  | Выравнивание потенциалов        |
| 6  | Табличка с техническими данными |
| 7  | Предохранительный термостат     |
| 12 | Выход горячей дымов             |



# XF043

Подключение к электричеству

Подключение к водопроводу

Требования по установке

Аксессуары

## Источник электропитания

### Стандарт

|  |                          |
|--|--------------------------|
| Напряжение                                   | 380-415 V                |
| Фаза   | ~3PH+N+PE                |
| Частота сети                                 | 50 Hz                    |
| Суммарная мощность                           | 5,3 kW                   |
| Макс потребляемое ампер                      | 13 A                     |
| Требуемый размер автоматического выключателя | 16 A                     |
| Требования к силовому кабелю*                | 5G x 1,5 mm <sup>2</sup> |
| Штепсель                                     | не включено              |

### вариант А

|  |                          |
|--|--------------------------|
| Напряжение                                   | 220-240 V                |
| Фаза   | ~3PH+PE                  |
| Частота сети                                 | 50 Hz                    |
| Суммарная мощность                           | 5,3 kW                   |
| Макс потребляемое ампер                      | 13 A                     |
| Требуемый размер автоматического выключателя | 16 A                     |
| Требования к силовому кабелю*                | 4G x 2,5 mm <sup>2</sup> |
| Штепсель                                     | не включено              |

### вариант В

|  |                          |
|--|--------------------------|
| Напряжение                                   | 220-240 V                |
| Фаза   | ~1PH+PE                  |
| Частота сети                                 | 50 Hz                    |
| Суммарная мощность                           | 5,3 kW                   |
| Макс потребляемое ампер                      | 23 A                     |
| Требуемый размер автоматического выключателя | 25 A                     |
| Требования к силовому кабелю*                | 3G x 2,5 mm <sup>2</sup> |
| Штепсель                                     | не включено              |

\*Zalecany rozmiar - przestrzegać lokalnych przepisów.

Зарегистрируйтесь в сервисе DDC, чтобы получить доступ к данным и спецификациям продукта.

[www.ddc.unox.com](http://www.ddc.unox.com)

## Аксессуары

- **Baking Essentials:** специальные противни
- **SPRAY&Rinse:** Практичное моеющее средство в виде спрея для ручной очистки любой печи. Обезжиривает и удаляет все виды загрязнений

## Требования по установке

Установка должна соответствовать всем нормам местных электрических систем, в частности того, что касается поперечного сечения электрических кабелей, нормам вентиляции и гидравлики. В случае газовых печей необходимо провести анализ выхлопных газов.