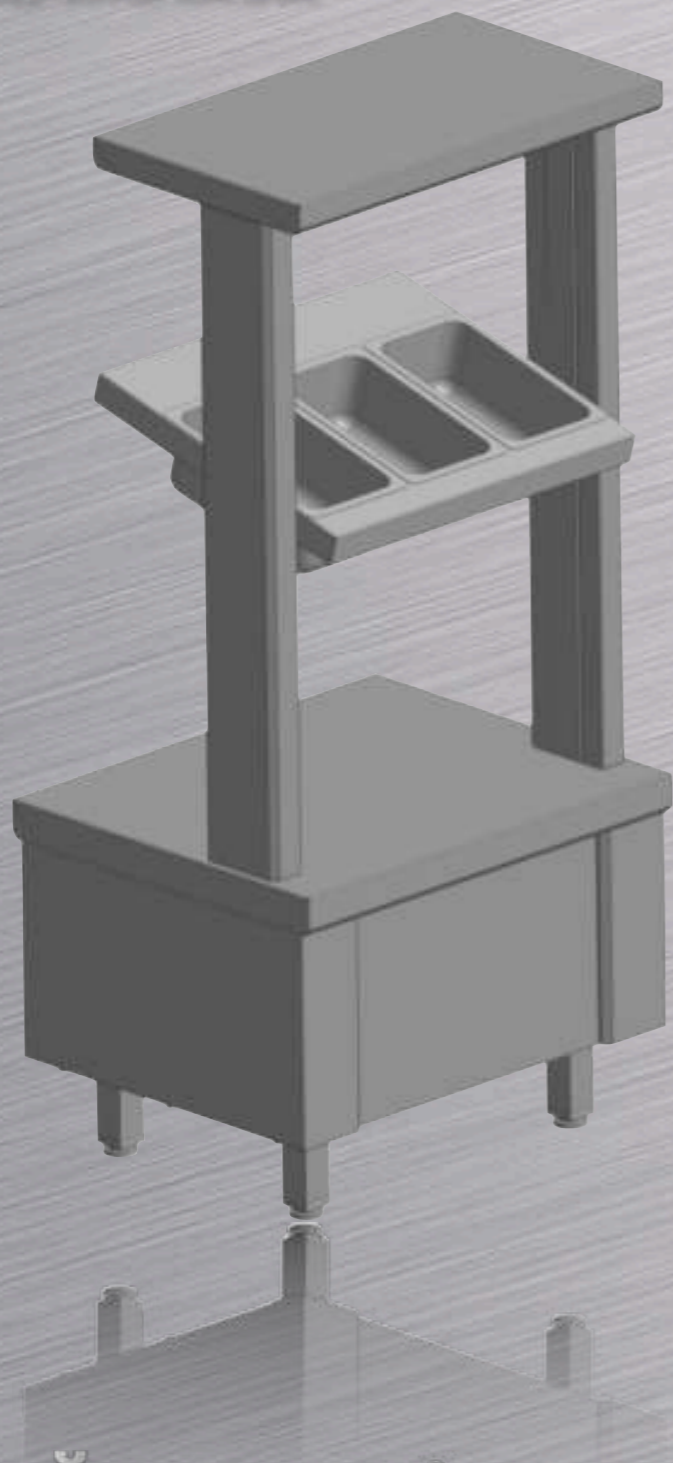




Российская производственная компания.

Модуль для столовых приборов МС



Характеристики	Значение	
	МС-605	МС-630/700
Длина, мм	600	630
Ширина, мм	500	700
Высота до рабочей поверхности верхней полки, мм	1310	1280
Высота до рабочей поверхности столешницы, мм	445	415
Гастроемкости GN 1/4, шт	3	4
Масса, кг	30	41

РУССКИЙ ПРОЕКТ®

Компания «Русский Проект»® — комплексное оснащение предприятий торговли и общепита.