

РОССИЯ
АО «ЧУВАШТОРГТЕХНИКА»



КОНВЕКЦИОННЫЕ ЭЛЕКТРИЧЕСКИЕ ПЕЧИ
ДЛЯ ПРЕДПРИЯТИЙ ОБЩЕСТВЕННОГО ПИТАНИЯ
типа КЭП-4, КЭП-4Э

Руководство по эксплуатации

EAC

ЧЕБОКСАРЫ

1 НАЗНАЧЕНИЕ

Конвекционные электрические печи инжекционного КЭП-4 и КЭП-4Э с электромеханической панелью (далее по тексту - печь) предназначены для приготовления продуктов питания в различных режимах:

- сухой нагрев;
- нагрев с ручным впрыском воды в духовку.

Духовка в КЭП-4 изготовлена из нержавеющей стали, а в КЭП-4Э духовка изготовлена из черного металла и эмалирована.

В печах КЭП-4 и КЭП-4Э используются функциональные емкости (далее по тексту - противни) размером 400х600мм.

Печь используется на предприятиях общественного питания как самостоятельно, так и в составе технологической линии.

В связи с постоянным совершенствованием печи в ее конструкции могут быть изменения, не отраженные в настоящем издании и не влияющие на ее монтаж и эксплуатацию.

ВНИМАНИЕ!

Руководство должно быть обязательно прочитано перед пуском печи в работу пользователем, ремонтниками и другими лицами, которые отвечают за транспортирование, его установку, пуск в эксплуатацию, обслуживание и поддержание в рабочем состоянии.

Руководство должно находиться в доступном для пользователя месте и храниться весь срок службы изделия.

2 УСТРОЙСТВО

Общий вид печей КЭП-4 и КЭП-4Э приведен на рис. 1.

Духовка поз. 1 рис. 1, установлена на основании и снаружи закрыта съемной облицовкой и дверью поз. 3 рис. 1. На задней стенке духовки КЭП-4 и КЭП-4Э установлены два электродвигателя поз. 5 рис. 1 и два воздушных электронагревателя (далее по тексту – ТЭНы) поз. 9. рис. 1.

На вал электродвигателей установлены крыльчатки. Крыльчатка и ТЭН отделены от зоны установки функциональных емкостей перегородкой поз. 7 рис. 1.

Во время работы направление вращения крыльчаток меняется по следующему алгоритму: вращение в одну сторону – пауза – вращение в противоположную сторону - пауза. Далее алгоритм вращения повторяется до прекращения выполнения программы или открывания двери. При открывании двери ТЭНы и электродвигатели отключаются.

На боковые стенки установлены направляющие для противней поз. 4 рис. 1. На правой боковой стенке установлена лампа освещения духовки поз. 15 рис. 1. На левой стенке установлен баллончик термовыключателя. Термовыключатель поз. 14 рис. 1 при достижении температуры в духовке (плюс) 320°С (в аварийных ситуациях) обесточивает цепь управления.

Регулируемые по высоте ножки поз. 6 рис. 1 позволяют выставить печь в горизонтальное положение.

Впрыск воды в духовку осуществляется через трубку поз. 8 рис. 1. На вентиляторе происходит дополнительное распыление воды. Излишки пара из духовки удаляются через коллектор поз. 10 рис. 1.

Температура в камере печи регулируется датчиком поз. 14 рис. 1 (далее по тексту - терморегулятор) по позиционному закону, т.е. при достижении заданного значения температуры ТЭН-ы отключаются, а при снижении температуры, ниже заданной, ТЭНы вновь включаются.

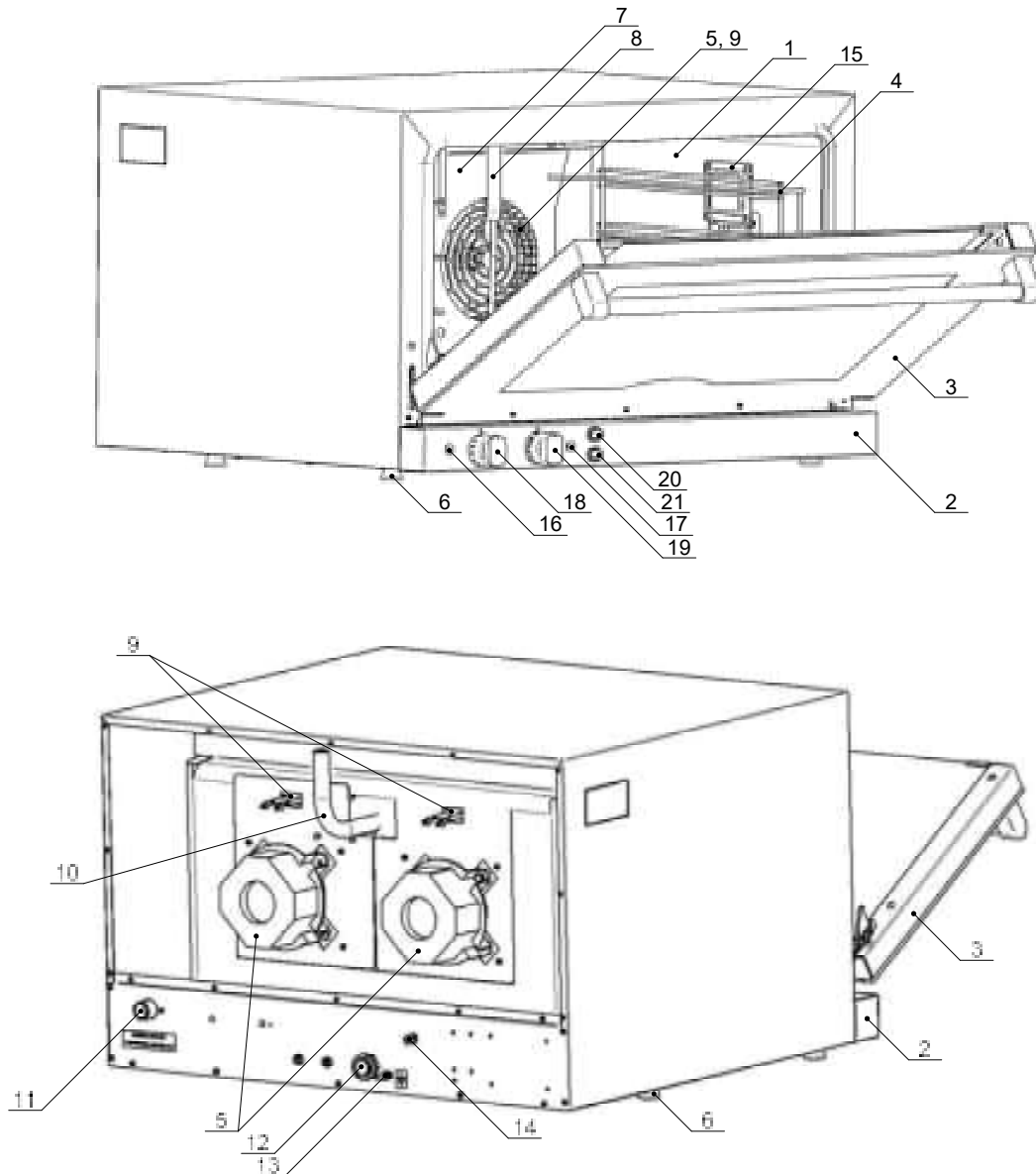
ОПИСАНИЕ ОРГАНОВ ПАНЕЛИ УПРАВЛЕНИЯ

Ручка «Таймер» поз. 18 рис. 1 предназначена для управления работой печи. Ручка «Таймер» выполняет три функции:

- ручка в положение «0» - отключенное состояние печи;
- ручка в положение «Таймер» - работа печи по заданному времени. Завершение работы печи происходит автоматически по истечению заданного времени. Для установки времени работы из положения «0» повернуть ручку таймера по часовой стрелке. Длительность работы указана на корпусе ручки. Диапазон установки таймера от 5 мин. до 60 мин. Для принудитель-

ного завершения работы печи установить ручку таймера (повернуть ручку таймера против часовой стрелки) в положение «0»;

- ручка в положение «**Ручное управление**» – работа печи без таймера. Работа печи продолжается до установки ручки управления оператором в положение «0». Для установки в положение «**Ручное управление**» необходимо ручку таймера из положения «0» повернуть против часовой стрелки.



- | | |
|--|--|
| 1 Духовка | 12 Ввод кабельный (место выхода штатного кабеля) |
| 2 Панель управления | 13 Зажим эквипотенциальности |
| 3 Дверь | 14 Термовыключатель |
| 4 Направляющие | 15 Лампа освещения духовки |
| 5 Электродвигатели | 16 Лампа светосигнальная «Сеть» |
| 6 Ножки | 17 Лампа светосигнальная «Работа» |
| 7 Перегородка | 18 Таймер |
| 8 Трубка впрыска | 19 Терморегулятор |
| 9 ТЭНы | 20 Кнопка «Впрыск» |
| 10 Коллектор | 21 Кнопка «Освещение» |
| 11 Клапан электромагнитный (подвод воды) | |

Рис. 1 Общий вид печи КЭП-4 и КЭП-4Э

Ручка «**Температура**» поз. 19 рис. 1 предназначена для задания температуры и имеет два рабочих положения:

- положение «О» - ТЭНы в духовке отключены;
- рабочее положение, при котором температура в духовке поддерживается равной заданному значению. Значение температуры задания указано на корпусе ручки. Диапазон регулирования температуры в духовке плюс (50-270)°С.

Светосигнальная лампа «Работа» поз. 17 рис. 1 служит для визуального контроля отключения и включения печи в работу.

Светосигнальная лампа «Сеть» поз. 16 рис. 1 служит для визуального контроля наличия или отсутствия электропитания печи.

Кнопка «☀» поз. 21 рис. 1 - предназначена для ручного включения освещения духовки. Для включения лампы освещения духовки нажать и отпустить кнопку «☀». Для отключения лампы освещения духовки повторно нажать и отпустить кнопку «☀».

Кнопка «☺» поз. 20 рис. 1 - ручной впрыск воды в духовку. Для подачи порции воды нажать и отпустить кнопку «☺». Для подачи очередной порции воды повторно нажать и отпустить кнопку «☺».

3 МЕРЫ БЕЗОПАСНОСТИ

Для предотвращения несчастных случаев и повреждений требуется проводить регулярное обучение работающего персонала. К техническому обслуживанию печи допускаются специалисты, прошедшие обучение по ремонту и обслуживанию печи.

Лица (включая детей), которые в силу своих физических, сенсорных и умственных способностей либо в силу неопытности или незнания не в состоянии обеспечить безопасную эксплуатацию печей, допускаются к работе с печами только под надзором или руководством ответственного сотрудника.

ЭКСПЛУАТАЦИЯ ПЕЧИ ЗАПРЕЩАЕТСЯ:

- с поврежденным кабелем электропитания;
- без подключения к контуру заземления;
- вблизи горючих газов, жидкостей или взрывоопасной атмосфере;
- с поврежденным защитным стеклом лампы освещения;
- с поврежденным(и) стеклом(ами) двери;
- с неисправным замковым механизмом двери;
- с неисправным датчиком положения двери;
- со снятой перегородкой духовки;
- со снятыми боковыми, задними стенками и крышей.

ПРИ ЭКСПЛУАТАЦИИ ПЕЧИ ЗАПРЕЩАЕТСЯ:

- оставлять без присмотра включенную печь;
- использовать печь для обогрева помещения.
- разогревать легковоспламеняющиеся продукты или предметы с температурой воспламенения ниже (плюс) 270°С;
- загружать контейнеры жидкостями или продуктами, которые при высоких температурах переходят в жидкую фазу;
- нагружать противень продуктами более 4 кг;
- разогревать пищевые продукты в закрытых жестяных банках, консервы, сухие порошкообразные или гранулированные продукты;
- для нажатия кнопок использовать острые предметы (например – вилки, ножи...);
- для очистки наружной поверхности печи применять водяную струю;
- эксплуатировать печь в пожароопасных и взрывоопасных зонах;
- эксплуатировать печь с поврежденной капиллярной трубкой терморегулятора и термовыключателя.

ПРИ ЭКСПЛУАТАЦИИ ПЕЧЕЙ НЕОБХОДИМО:

- контролировать работу печи на протяжении всего цикла работы;
- для очистки духовки печи использовать только рекомендованные заводом изготовителем средства;
- во избежание несчастных случаев пол около печи должен быть сухим;
- во избежание повреждения стекла двери выемку противней производить при зафиксированной двери (дверь должна быть открыта на угол 90°);
- при выявлении неисправности незамедлительно отключить автоматический выключатель в стационарной проводке (распределительном шкафу) печи, установить кран подачи воды к печи в положение «закрыто». Вызвать электромеханика. Печь включать только после устранения неисправностей;
- санитарную обработку и чистку производить только при обесточенной печи – автоматический выключатель в распределительном шкафу должен быть установлен в положение «Выкл»;
- периодически проверять целостность шнура питания печи – визуально контролировать отсутствие механических повреждений оболочки шнура питания.

РИСКИ ПОЛУЧЕНИЯ ТРАВМ И ОЖОГОВ

При проведении санитарной обработки с применением химических средств, во избежание получения химического ожога, использовать средства индивидуальной защиты - защитную одежду, защитные очки и защитные перчатки.

Во время работы духовка, стекло, облицовка, щуп и дверь нагреваются до высокой температуры, что может привести к термическому ожогу при контакте. Во избежание получения термических ожогов использовать средства индивидуальной защиты (перчатки, прихватки ...).

4 ПОРЯДОК УСТАНОВКИ

После хранения печи в холодном помещении или после перевозки в зимних условиях перед включением в сеть необходимо выдерживать его в условиях комнатной температуры в течение 2 ч.

Распаковку, установку и ввод в эксплуатацию печи должен производить специалист по монтажу и ремонту торгово-технологического оборудования.

Печь следует монтировать под воздухоочистительным (вытяжным) зонтом на горизонтальной свободно стоящей рабочей поверхности. Оставить достаточно места сзади печи для подключения системы водоснабжения и подключения кабеля к электросети.



Рис. 2 Установка печи на ШРТ-8

Установить печь на предусмотренное место, например, стол (стол должен выдерживать вес не менее 65 кг.), подставки ПК-8, ПК-8-01, ПК-8-02 или шкаф расстоечный ШРТ-8. Установка печи на ШРТ-8 приведена рис. 2.

Завод-изготовитель ПК-8, ПК-8-01, ПК-8-02 и ШРТ-8 - «АО "Чувашторгтехника».

ВНИМАНИЕ! Не допускается устанавливать печь на ШРТ-8 и две печи друг на друга без специального приспособления.

ВНИМАНИЕ! Во избежание попадания воды и брызг печи не устанавливать рядом с пищеварочными котлами, электроварками, мармитами.

Печь установить в горизонтальное положение, отрегулировав высоту четырех ножек так, чтобы печь стояла ровно.

Снять защитную пленку.

Печь КЭП-4 и КЭП-4Э допускается подключать как к трехфазной электрической сети (3N/PE ~400В 50Гц) с отдельным нейтральным и защитным проводом, так и к однофазной электрической сети (1N/PE 230В 50Гц). Подключение печи к электросети выполнить с учетом допускаемой нагрузки на электросеть. Заземляющий провод рекомендуется подключать к системе заземления соответствующей типу TN-S или TN-C-S по ГОСТ Р 50571.2-94 (МЭК364).

Подключение печи КЭП-4 и КЭП-4Э к трехфазной электрической сети.

Стационарный провод от шкафа управления до печи должен быть проложен пятижильным кабелем с сечением жил не менее 1,5мм². Для защиты печи от токов короткого замыкания в шкафу управления должен быть установлен автоматический выключатель с комбинированной защитой реагирующий на номинальный рабочий ток 25А и ток утечки 30мА.

Провода шнура питания печи, с информационными наклейками «L1», «L2» и «L3» подключить к зажимам фазных проводов. Провод с маркировкой «N» - подключить к зажиму нейтрального провода. Провод с маркировкой «PE»-желто-зеленый к зажиму, соединенному с контуром заземления.

Надежно заземлить печь, подсоединив заземляющий проводник к заземляющему зажиму.

Подключение печи КЭП-4 и КЭП-4Э к однофазной сети.

Стационарный провод от шкафа управления до печи должен быть проложен пятижильным кабелем с сечением жил не менее 6,0мм². Для защиты печи от токов короткого замыкания в шкафу управления должен быть установлен автоматический выключатель с комбинированной защитой реагирующий на номинальный рабочий ток 40А и ток утечки 30мА.

Провода шнура питания печи, с информационными наклейками «L1», «L2» и «L3» подключить к зажиму фазного провода. Провод с маркировкой «N» - подключить к зажиму нейтрального провода. Провод с маркировкой «PE»-желто-зеленый к зажиму, соединенному с контуром заземления.

Подключение печи КЭП-4 и КЭП-4Э к системе водоснабжения.

ВНИМАНИЕ! Не допускается подключение печи к системе водоснабжению со «старыми» шлангами.

В целях предотвращения обратного сифонирования не питьевой воды при присоединении съемных шлангов к системам водоснабжения необходимо использовать новые шланги, поставляемые с прибором. Шланги для соединения должны соответствовать IEC 61770.

Используя шланг, входящий в комплект поставки печи, подключить к системе водоснабжения (подключение к печи имеет резьбу G 3/4 поз. 11 рис.1). Печь к системе водоснабжения подключать только через фильтр, который снижает жесткость и предохраняет от образования накипи.


Рекомендуется установить фильтр BRITA PURITY C300 Quell ST.

На выходе фильтра установить регулятор давления, который должен быть отрегулирован на значение 1,0 кг/см².

Если печь подключена к системе водоснабжения без фильтра, то повреждения, вызванные образованием накипи или химическими реагентами, не являются гарантийным случаем.

После подачи воды на печь визуально проконтролировать отсутствие течи и каплеобразования в местах подключения подвода воды.

Печь не требует подключения к канализации.

Для выравнивания потенциалов, при установке печи в технологическую линию, предусмотрен зажим, обозначенный знаком  – эквипотенциальность поз. 13 рис. 1, чтобы оборудования, в технологической линии, имели одинаковый электрический потенциал. Сечение эквипотенциального провода должно быть не менее 10мм².

Перед вводом в эксплуатацию печи, прогреть печь до её максимальной температуры в течение одного часа, чтобы выжечь возможные следы производственной смазки.

Сдача в эксплуатацию смонтированной печи оформляется по установленной форме.

5 ПОРЯДОК РАБОТЫ

Прежде чем начать работу с печью, внимательно ознакомьтесь с настоящим руководством по эксплуатации и, в первую очередь, с указаниями по технике безопасности, элементами управления и с информационными надписями на печи.

Убедитесь, что перегородка духовки и направляющие надежно закреплены.

Откройте кран подвода воды.

Подайте электропитание – установите автоматический выключатель в распределительном шкафу в положение «Вкл.». Визуально на панели управления печи проконтролируйте включение лампы «Сеть».

Руководствуясь надписью на ручке «Таймер» установите желаемое время работы.

Руководствуясь надписью на ручке «Температура» установите требуемую температуру готовки. Визуально проконтролируйте включение световой сигнализации «Работа». Световая сигнализация «Работа» остается включенным пока температура в духовке не достигнет заданного значения. При достижении температуры в духовке заданного значения световая сигнализация «Работа» выключается.

По истечению заданного времени таймер автоматически возвращается в положение «0» - печь выключится.


Внимание! Перед загрузкой продукта рекомендуется:

- прогреть печь до температуры (плюс) 205 °С;
- хлебобулочные изделия большого диаметра (пирог, пицца и др.) рекомендуется выпекать при температуре (плюс) 180 °С в течение 17-20 минут (в зависимости от начинки изделий увеличьте или сократите продолжительность тепловой обработки);
- мелкоштучные хлебобулочные изделия рекомендуется выпекать при температуре (плюс) 175 °С в течение 13-15 минут (в зависимости от веса и начинки изделий увеличьте или сократите продолжительность тепловой обработки).

Пироги большого диаметра рекомендуется размещать через один уровень направляющих. Для получения наилучшего результата в печь загружайте не более двух изделий одновременно.


Для сбора жира, образующегося при обжаривании продуктов (мясных полуфабрикатов крупным куском), рекомендуется на дно духовки устанавливать противень.

Загрузите продукт на противень и поставьте в духовку.

Для добавления пара в камеру нажмите и отпустите кнопку «». При нажатии кнопки на короткое время включается клапан. Для подачи следующей порции воды повторно нажмите и отпустите кнопку.

ВНИМАНИЕ! При открытии дверки соблюдайте осторожность: сначала приоткройте дверь (выпустите пар и/или горячий воздух из духовки), а затем откройте дверь полностью.

Если требуется в течении длительного времени работать с печью, установите ручку

«Таймер» в положение «ручного управления - » - поверните ручку таймера против часовой стрелки. Для завершения работы на «ручном управлении» поверните ручку по часовой стрелке и установите в положение «0».

После окончания работы установите ручку «Таймер» и «Температура» в положение «0».

Отключите электропитание печи - установите автоматический выключатель в распределительном шкафу в положение "Выкл.". Визуально проконтролируйте выключение светосигнальной лампы «Сеть» на панели управления.

Закройте кран подвода воды к печи.

ЕЖЕДНЕВНАЯ ОЧИСТКА

Необходимо ежедневно проводить очистку печи.

Производите очистку специальными жирорастворяющими средствами для очистки духовок (например: «Abat Combi Cleaner», «Neodisher grill», «Шуманит» и т. д).

ВНИМАНИЕ! Чтобы не нанести вред здоровью и во избежание получения химического ожога обязательно использовать:

- защитную одежду;
- защитные очки;
- защитные перчатки.

ЗАПРЕЩАЕТСЯ

- использовать абразивные материалы;
- использовать для очистки поверхностей из нержавеющей стали хлоросодержащие моющие средства.

Производите очистку следующим образом:

- охладите духовку до температуры (плюс) 40°C;
- выключите печь, установив автоматический выключатель в распределительном шкафу в положение «Выкл.»;

- удалите крупные остатки пищи из духовки;

- из духовки извлеките направляющие. Снятие направляющих осуществляется следующим образом:

- снимите гайку на боковой стенке духовки;
- отодвиньте направляющие от стенок духовки;
- затем движением на себя выньте направляющие из духовки.

Установку производите в обратной последовательности.

- вылейте немного средства на увлажненную ткань и протрите поверхность духовки, тщательно промойте и насухо вытрите мягкой тканью или замшей;
- установите перегородку и боковые направляющие на штатное место и закрепите их;
- для чистки стекла двери следует использовать ветошь. Трудно удаляемые загрязнения отчищайте с помощью губки, смоченной в растворе моющего средства;
- промойте духовку и съемные части от остатков чистящего средства. Насухо вытрите мягкой тканью или замшей.

6 ТЕХНИЧЕСКОЕ ОБСЛУЖИВАНИЕ

Техническое обслуживание и ремонт должен производить электромеханик имеющий квалификационную группу по технике безопасности не ниже третьей. Техническое обслуживание должна производить авторизованная сервисная служба при строгом соблюдении мер безопасности «Правил технической эксплуатации электроустановок потребителей» (ПТЭ) и «Правил техники безопасности электроустановок потребителей» (ПТБ), утвержденных Госэнергонадзором «Правил устройств электроустановок (ПУЭ).

При техническом обслуживании печи установить автоматический выключатель в распределительном шкафу в положение «Выкл.» и вывесить табличку **«НЕ ВКЛЮЧАТЬ! РАБОТАЮТ ЛЮДИ!»**

Техническое обслуживание и ремонт печи осуществляется по следующей структуре ремонтного цикла:

2 «ТО-1» - «ТО-2», где

ТО-1 - техническое обслуживание проводится 1 раз в месяц. Перечень выполняемых работ при ТО-1:

- визуальный осмотр печи на соответствие Правилам ТБ;
- измерение сопротивления заземления между зажимом заземления и металлическими частями печи, которые доступны в процессе работы. Сопротивление заземления должно быть не более 0,1 Ом;
- проверка состояния электропроводки и электроаппаратуры;
- проверка цепи заземления от печи до контура заземления;
- проверка отсутствия течи в местах соединения гибких шлангов;
- проверка уплотнителя двери и плотности прилегания двери;

- проверка исправности лампы освещения духовки;
- проверка механизма двери;
- визуальный контроль наличия накипи в трубке подачи воды на крыльчатки и, при необходимости, удаление накипи;
- при необходимости проведение дополнительного инструктажа работников по технике безопасности при эксплуатации печи.

ТО-2 - техническое обслуживание проводится 1 раз в 3 месяца. Перечень выполняемых работ при ТО-1:

- включаются все работы, предусмотренные при ТО-1;
- протяжка винтовых соединений.

После окончания технического обслуживания необходимо внести запись в таблицу 3 паспорта на изделие.

6.1 Снятие двери

Откройте дверь (см. рис. 3) и отведите рычаг А. Приподнимите дверь вверх, чтобы она находилась под углом приблизительно 45°, и снимите дверь.

Установку двери производить в обратной последовательности.



Рис. 3 Снятие двери.

6.2 Замена лампы освещения

Выключите печь, установив автоматический выключатель в распределительном шкафу в положение «Выкл.»

Замену лампы освещения производить следующим образом:

- охладите духовку до температуры (плюс) (40-50) °С;
- выключите печь, установив автоматический выключатель в распределительном шкафу в положение «Выкл.»
- откройте дверь;
- открутите винты крепления рамки и снимите рамку;
- снимите стекло и прокладку лампы освещения;
- замените лампу накаливания и прокладку. Максимальная мощность ламп не должна превышать 25 Вт.

Сборку произведите в обратной последовательности.

Примечание - Рекомендуется на винты крепления рамки нанести высокотемпературную смазку (например: смазка Вьюрт CU800).

6.3 Замена шнура питания

При выявлении повреждения шнура питания следует его заменить специальным шнуром из маслостойкой оболочки, защитными гибкими кабелями не легче обычных шнуров с оболочкой из полихлорпропилена или другой равноценной синтетической оболочкой по 60245 IEC57.

Замену шнура должен производить только уполномоченная изготовителем организация.

Порядок замены шнура:

- обесточьте печь - установив автоматический выключатель в распределительном шкафу в положение «Выкл.»;

- отсоедините шнур питания от сети;

- используя крестовую отвертку снимите винты крепления задней стенки и стенку крепления электрооборудования;

- на пускателе КМ1:1; КМ1:3 и КМ1:5 ослабьте винты крепления и отсоедините провода кабеля с изоляцией черного цвета;

- на контакторе КМ2:1 ослабьте винт и снимите провод кабеля с изоляцией синего цвета;

- на болте эквипотенциальности ослабьте гайку крепления шнура. Снимите гайку и демонтируйте провод кабеля с изоляцией коричневого цвета;

- снимите поврежденный шнур питания.

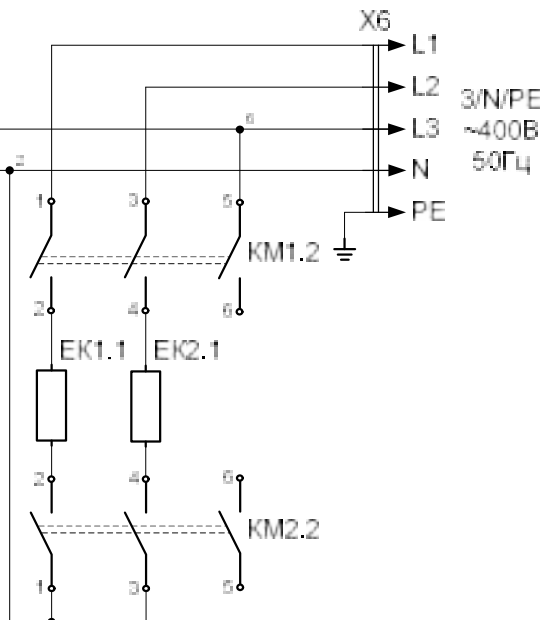
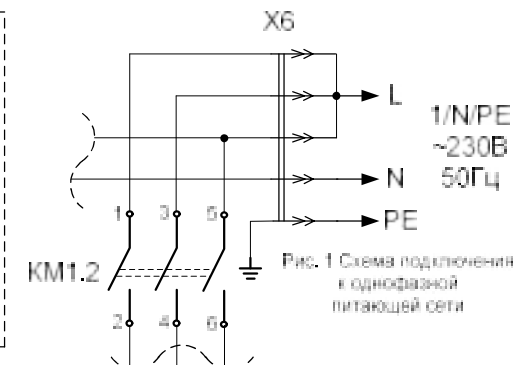
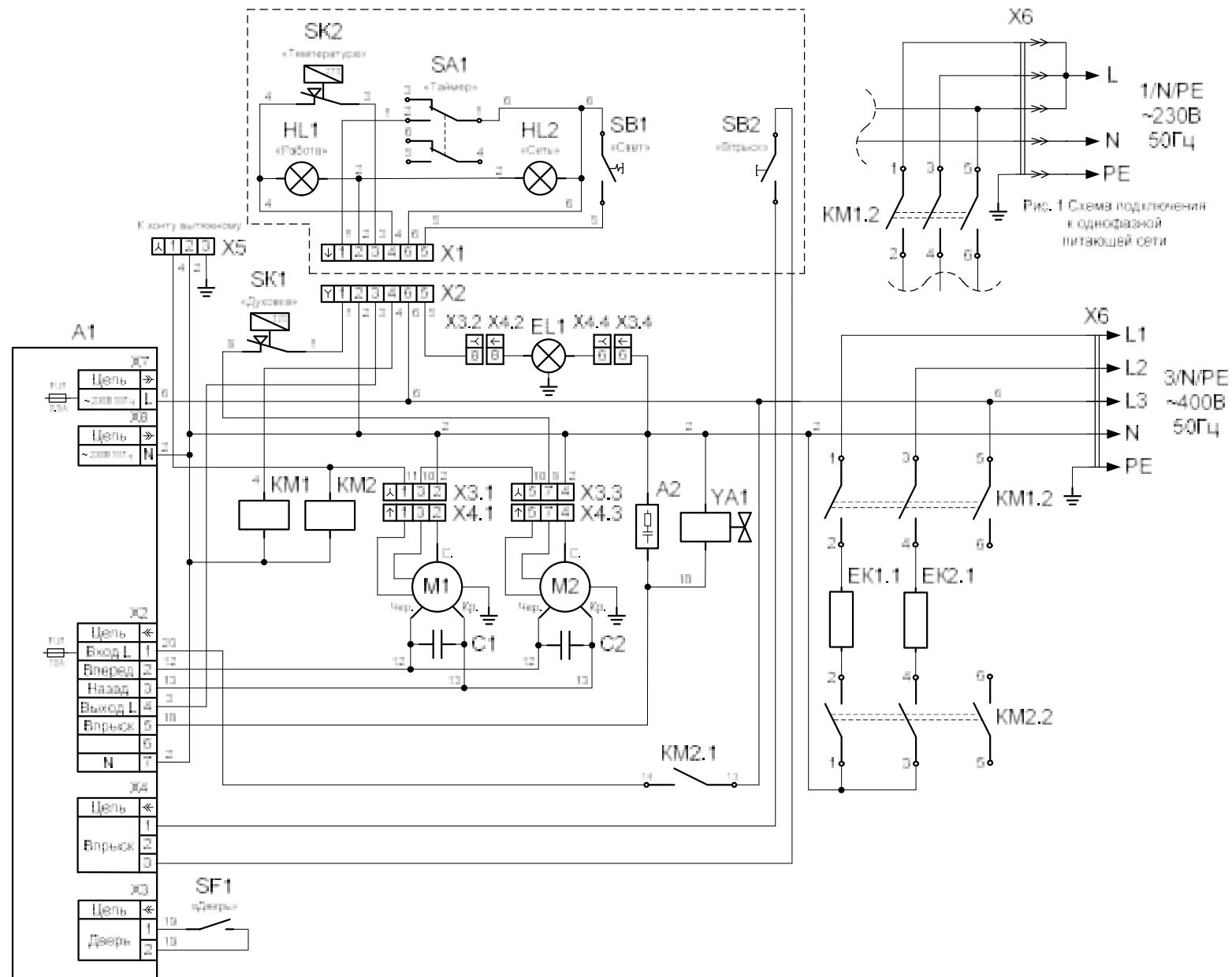
Проложите новый шнур питания и произведите сборку в обратной последовательности.

7 ВОЗМОЖНЫЕ НЕИСПРАВНОСТИ И МЕТОДЫ ИХ УСТРАНЕНИЯ

Таблица 1

Неисправность	Вероятная причина	Методы устранения
При повороте ручки «Таймер» печь не запускается	Отсутствует напряжение в сети. Перегорел плавкий предохранитель 10,0 А на плате А1.	Проверить напряжение в сети. Определить и устранить причину перегорания плавкого предохранителя.
Не происходит нагрев.	Не исправен ТЭН. Не исправен терморегулятор Не исправен таймер. Не исправен блок управления.	Определить неисправный элемент и заменить.
Срабатывает аварийная защита (плюс) 320	Не исправен терморегулятор или повреждена капиллярная трубка терморегулятора.	Определить неисправный элемент и заменить. Для включения термовыключателя снять защитный колпачок (повернуть против часовой стрелки). Нажать и отпустить кнопку (поз. 14 рис.1). Установить защитный колпачок.
Не вращается двигатель М1 или М2 с вентилятором	Не исправен блок управления. Не исправны электродвигатели.	Уточнить неисправный элемент и заменить.
Не происходит подача воды в духовку	Не исправен электромагнитный клапан. Засорена трубка. Не исправен выключатель.	Уточнить неисправный элемент и устранить неисправность.
Отсутствует освещение духовки	Не исправна лампа освещения. Не исправен выключатель.	Уточнить и заменить неисправный элемент
Не включается печь и не происходит выполнение требуемых функций	Не исправен блок управления А1. Не исправен таймер.	Заменить плату

СХЕМА ЭЛЕКТРИЧЕСКАЯ ПРИНЦИПАЛЬНАЯ КЭП-4 и КЭП-4Э



ПЕРЕЧЕНЬ ЭЛЕМЕНТОВ КЭП-4 и КЭП-4Э

Поз. обозн.	Наименование	Кол-во		Код заказа
		КЭП-4	КЭП-4Э	
A1	Контроллер КЭП-4	1	1	120000061026
A2	Ограничитель ОПН-113	1	1	120000060095
C1, C2	Конденсатор 10мкФх450В	2	2	120000061464
EK1, EK2	ТЭН 230-60-6,3-3,0 Т230	2	2	120000060741
EL1	Лампа 25Вт 220В 50Гц Е14	1	1	120000060444
HL1	Лампа светосигнальная желтая	1	1	120000006276
HL2	Лампа светосигнальная белая	1	1	120000006277
KM1, KM2	Контактор NC1-3210	2	2	120000061052
M1, M2	Двигатель электрический L7-925 (ЕВ30) 250Вт	2	2	120000061690
SA1	Таймер MI2	1	1	120000060874
SB1	Кнопка DY11KS10	1	1	120000060841
SB2	Кнопка DY11KM10	1	1	120000060843
SK1	Термовыключатель 55.13569.070	1	1	120000006819
SK2	Терморегулятор 55.13059.220	1	1	120000006818
SF1	Датчик герконовый ARTOL-4014	1	-	900000000080
	Микропереключатель ТМ-1307*	-	1*	120000067714*
	Датчик герконовый ИО-102-39 (00) *	-	1*	120000061164*
X1	Колодка 45 7373 9011	1	1	120000002181
X2	Колодка 45 7373 9009	1	1	120000002166
X3	Колодка 45 7373 9012	1	1	120000002180
X4	Колодка 45 7373 9013	1	1	120000002167
X5	Колодка 45 7373 9005	1	1	120000002722
X6	Шнур питания 5х1,5	1	1	890000026307
YA1	Клапан электромагнитный V18 QC	1	1	120000006121

* - в зависимости от исполнения печи устанавливается один из элементов.

Допускается замена элементов, не ухудшающая технические характеристики изделия