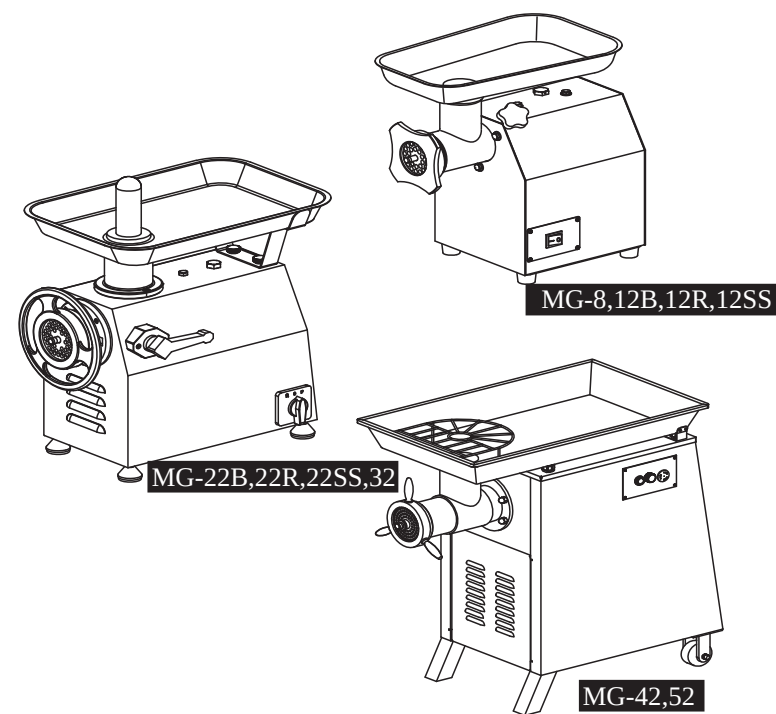


Электрическая мясорубка



Перед использованием внимательно прочитайте данное руководство!



ВАЖНО!

Перед использованием!!!

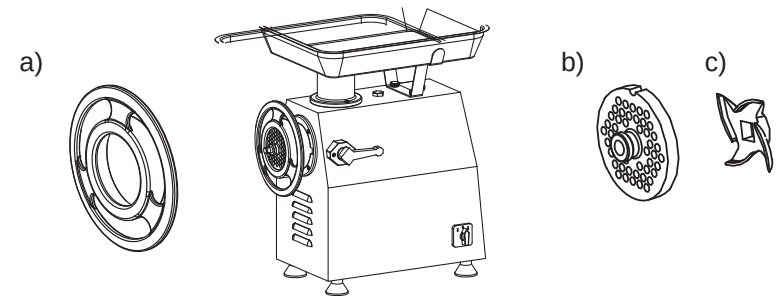
Пожалуйста, замените КРАСНЫЙ винт с масляным уплотнением на МЕТАЛЛИЧЕСКИЙ винт (с отверстием)

ВАЖНО: Если мясо из мясорубки не выгружается плавно или выходит в виде пасты, то причины и способы устранения могут быть следующими:

А) Передняя крышка затянута слишком сильно. лезвие плохо соприкасается с пластиной. отрегулируйте её.

В) Пластина заблокирована, очистите её.

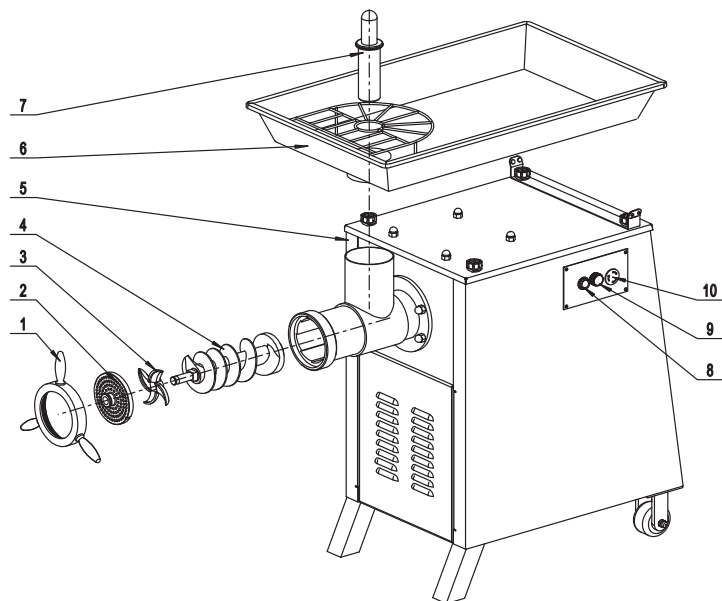
С) Края лезвия затуплены, отшлифуйте или замените его.



ВАЖНО: мясорубка поставляется в безопасном для транспортировки состоянии. Перед установкой необходимо полностью выкрутить транспортную заглушку на редукторе (красного цвета из пластика)!

Если не принять во внимание это перед установкой и использовать устройство в состоянии поставки, это может привести к значительному повреждению. В таком случае все претензии по гарантии исключаются!

MG-42,52



Список деталей MG-42,52

- | | |
|------------------|-------------------------------|
| 1 Гайка зажимная | 8 Индикатор |
| 2 Решетка | 9 Переключатель - зеленый |
| 3 Нож | 10 Кнопка аварийной остановки |
| 4 Шнек | |
| 5 Корпус | |
| 6 Лоток | |
| 7 Толкатель | |

PS: ЕСЛИ ПЛАНИРУЕТСЯ ИСПОЛЬЗОВАТЬ ФУНКЦИЮ ИЗГОТОВЛЕНИЯ КОЛБАСЫ, ПРОСТО ПОМЕСТИТЕ ТРУБКУ ДЛЯ КОЛБАСЫ МЕЖДУ ПЕРЕДНЕЙ КРЫШКОЙ И РЕЖУЩЕЙ ПЛАСТИНОЙ!

Технические характеристики:

| Модель | MG-8 | MG-12B, MG-12R, MG-12SS | MG-22B, MG-22R, MG-22SS | MG-32 | MG-42 |
|------------------------------|----------|-------------------------|-------------------------|--------------|--------------|
| Производительность (кг/ч) | 75 | 150 | 250 | 320 | 650 |
| Мощность (Вт) | 250 | 750 | 850 | 1500 | 4000 |
| Количество оборотов в минуту | 170 | 170/190 | 170/218 | 165/190 | 160 |
| Питающее напряжение | 110/220V | 110/220V | 110/220/380V | 110/220/380V | 110/220/380V |
| Номинальная частота | 50/60Hz | 50/60Hz | 50/60Hz | 50/60Hz | 50/60Hz |

Указания по технике безопасности:

- Внимательно прочитайте данную инструкцию и используйте прибор только для обработки пищевых продуктов.
- Лица с физическими, сенсорными или умственными недостатками не могут пользоваться устройством, если они не находятся под наблюдением и не проинструктированы лицом, ответственным за вашу безопасность.
- Размещайте устройство только в недоступном для детей месте.
- Во избежание попадания волос, одежды или цепей в движущиеся части не носите украшения и не связывайте длинные волосы во время работы.
- Всегда работайте сосредоточенно.
- Содержите в чистоте все части прибора и принадлежности, поскольку они контактируют с пищевыми продуктами. Тщательно очищайте все части устройства перед каждым использованием.
- Не используйте для очистки устройства растворители, бензол или спирт.
- Обратите внимание, что максимальное время работы (без перерыва) составляет 15 минут. Перед дальнейшим использованием дайте прибору остыть в течение 5 минут.
- При использовании машины с трехфазным двигателем необходимо проверить, что машина вращается в направлении, указанном меткой вращения. Если направление неправильное, поменяйте местами два из трех линейных проводов, чтобы направление вращения изменилось.



Избегайте контакта с движущимися частями. Во избежание травм и материального ущерба следите за тем, чтобы: руки, волосы, одежда и кухонные принадлежности не попадали во вращающуюся зону прибора во время его использования!



Мясорубка предназначена исключительно для измельчения мяса, ни в коем случае не для других целей!



Заталкивайте перерабатываемые продукты в загрузочное отверстие только с помощью толкателя!



Заталкивайте перерабатываемые продукты в загрузочное отверстие только с помощью толкателя!



Ни при каких обстоятельствах не используйте пальцы или другие предметы (например, столовые приборы). Несоблюдение этого пункта может привести к несчастным случаям и травмам, а также повреждению устройства!



Во избежание засорения загрузочного отверстия не обрабатывайте слишком большого количества продукта одновременно. Мясорубка не предназначена для переработки замороженного мяса или теста. Перед использованием разморозьте замороженные продукты!



Несоблюдение инструкции и последующее повреждение оборудования аннулируют все гарантийные претензии!

Предполагаемое использование

ВАЖНО:

- Если вы забыли выключить устройство перед отсоединением шнура питания, подождите не менее 10 секунд перед восстановлением питания.
- Никогда не оставляйте устройство без присмотра, если вилка питания подключена к розетке. Всегда вынимайте вилку из розетки, если вы не используете устройство, перемещаете его, снимаете отдельные компоненты или чистите устройство.

Внимание:

Для смазки машины, предотвращения ржавчины и прилипания мяса к машине и принадлежностям нанесите тонкий слой растительного масла на поперечный нож, перфорированные диски, шнек и приводной вал перед первым использованием и после каждого последующего использования. Неправильное обращение или отсутствие смазки может привести к чрезмерному истиранию и износу деталей мясорубки.

Защита окружающей среды

Упаковочные материалы подлежат вторичной переработке. Пожалуйста, не выбрасывайте упаковку в бытовые отходы, а используйте ее повторно. Старые устройства содержат ценные материалы, которые подлежат вторичной переработке. Поэтому сдавайте перерабатываемые старые устройства только в соответствующие пункты приема.

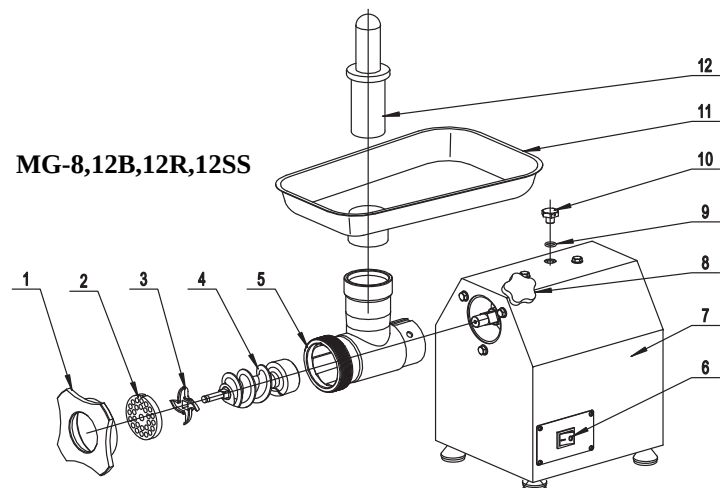
Инструкции по очистке и уходу

Перед первым использованием мясорубку необходимо тщательно очистить. Особое внимание уделите очистке частей, непосредственно контактирующих с пищей.

После использования мясорубку необходимо тщательно очищать, чтобы предотвратить образование бактерий. Мы рекомендуем после каждой чистки слегка смачивать шестерни, прокладку и внутреннюю поверхность цилиндра растительным маслом.

Перед очисткой всегда отключайте сетевой штекер!

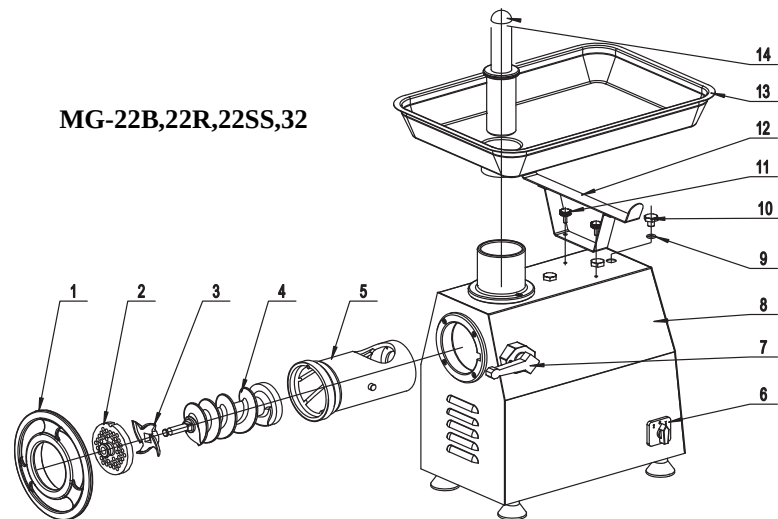
MG-8,12B,12R,12SS



Список деталей:

- | | | | |
|------------------|---------------|----------|-------------------|
| 1 Гайка зажимная | 2 Решетка | 3 Нож | 4 Шнек |
| 5 Горловина | 6 Выключатель | 7 Корпус | 8 Стопорный штифт |
| 9 Уплотнение | 10 Винт | 11 Лоток | 12 Толкатель |

MG-22B,22R,22SS,32



Список деталей:

- | | | | |
|------------------|---------------|-------------------|--------------|
| 1 Гайка зажимная | 2 Решетка | 3 Нож | 4 Шнек |
| 5 Горловина | 6 Выключатель | 7 Стопорный штифт | 8 Корпус |
| 9 Уплотнение | 10 Винт | 11 Винты | 12 Поддержка |
| 13 Лоток | 14 Толкатель | | |