

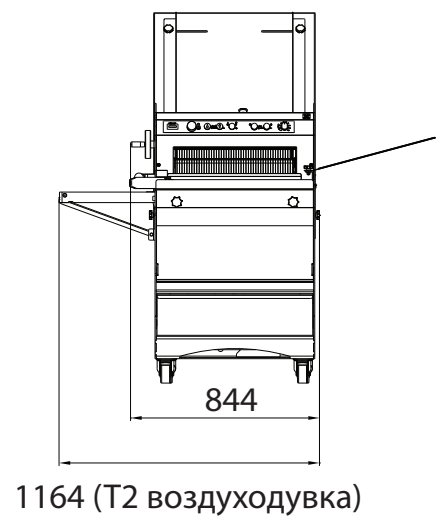
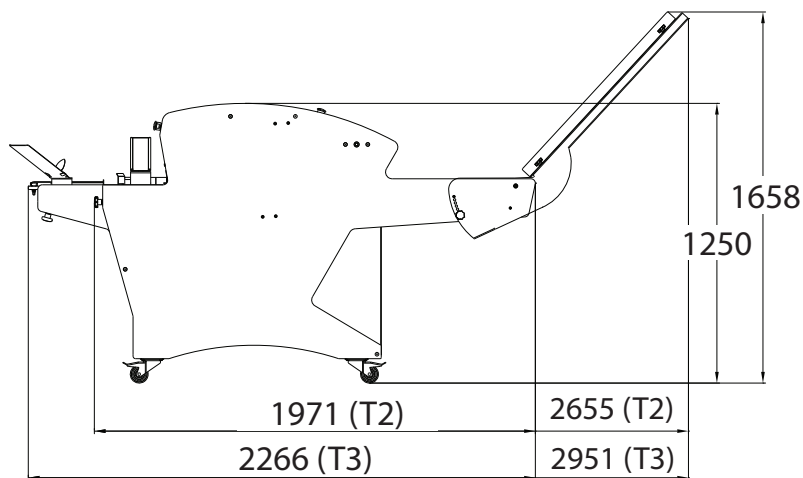
Хлеборезки с непрерывной нарезкой

FULL

- ✓ Непрерывная нарезка всех типов хлеба
- ✓ Высокая производительность благодаря ленте с механизированным приводом
- ✓ Бесспорная прочность
- ✓ Регулируемая каденция производства

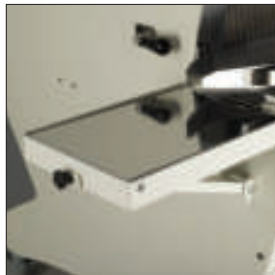


До 1000 нарезок/час





Передняя панель управления
Механизированная регулировка высоты верхней ленты (высота буханок). Счетчик наработанных часов, расположенный на передней стороне управления, позволяет точно регистрировать время работы.



Full 520 T2

Складная воздуходувка для открывания пакетов
Позволяет сэкономить время при упаковке.



Задняя загрузочная лента
Обеспечивает непрерывную равномерную нарезку, благодаря регулируемым боковым направляющим.



Full 520 T3

Механизированная отводящая лента
Оснащена регулируемыми направляющими для обеспечения удерживания буханки после нарезки.



Регулятор скорости
Позволяет регулировать скорость нарезки в зависимости от типа хлеба.



Опция

Загрузочная рампа
Оборудована боковыми направляющими, увеличивает объем загрузки.



2 бака для сбора крошек
Емкость каждого 33 л.

ХАРАКТЕРИСТИКИ	FULL 520 T2	FULL 520 T3
Максимальные размеры хлеба (ДхВ) в см	52 x 16	52 x 16
Складная воздуходувка для открывания пакетов	•	
Механизированная отводящая лента		•
Мощность мотора в кВт	11	11
Вес нетто в кг	365	385
Тип ножа и размеры в мм	Сталь 13 x 0,7	Сталь 13 x 0,7

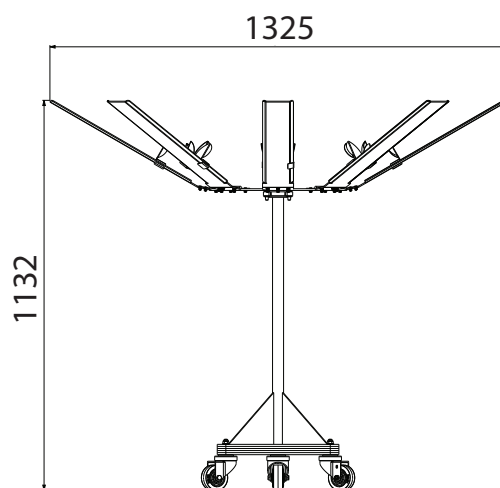
НА ВЫБОР	FULL 520 T2	FULL 520 T3
Толщина ломтя в мм	11—18	11—18
Тип мотора	230 В трехфазный 400 В трехфазный	230 В трехфазный 400 В трехфазный

ОПЦИЯ

Загрузочная рампа	•	•
Специальные ножи	•	•

Турникет для упаковки в пакеты

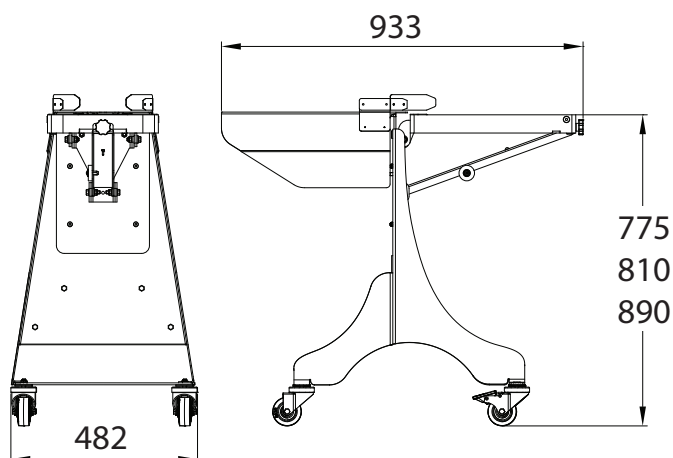
Позволяет быстро упаковывать несколько буханок.



Размеры (в мм)

Складная воздуходувка для открывания пакетов

Дополнительная мобильная воздуходувка.



Размеры (в мм)

ХАРАКТЕРИСТИКИ

Тип мотора

| 230 В однофазный |