

РОССИЯ

АО «Полаир-Недвижимость»

**МАШИНА ХОЛОДИЛЬНАЯ
МОНОБЛОЧНАЯ
R 290 (Пропан)**

РУКОВОДСТВО ПО ЭКСПЛУАТАЦИИ

EAC

Декларация о соответствии ТР ТС 004/2011 «О безопасности низковольтного оборудования», ТР ТС 010/2011 «О безопасности машин и оборудования», ТР ТС 020/2011 «Электромагнитная совместимость технических средств»:
ЕАЭС N RU Д-RU.РА01.В.32806/21 действительна по 05.09.2026.

Ваши отзывы по работе изделия просим направлять по адресу:

АО «Полаир-Недвижимость»
425000, Россия, Марий Эл, г. Волжск, Промбаза, 1
тел.8 (8362) 23-25-06
kachestvo@polair.com
<http://www.polair.com>

Производственная база: АО «Полаир-Недвижимость»
425000, Россия, Марий Эл, г. Волжск, Промбаза, 1
тел.8 (8362) 23-25-06

СОДЕРЖАНИЕ

	Стр.
Введение	
1. Описание и работа изделия	
1.1. Назначение изделия	3
1.2. Технические данные	3
1.3. Устройство и работа изделия	3
2. Паспортные данные	
2.1. Комплектность поставки	9
2.2. Свидетельство о приемке	9
2.3. Гарантия изготовителя	10
3. Использование по назначению	
3.1. Общие указания	11
3.2. Меры безопасности	11
3.3. Правила монтажа	13
3.4. Порядок работы	13
3.5. Возможные неисправности и способы их устранения	13
3.6. Правила хранения	14
3.7. Транспортирование	14
3.8. Рекомендации по удалению и утилизации отходов и защите окружающей среды	15
4. Техническое обслуживание	
4.1. Общие указания	15
5. Приложения	
5.1. Приложение А. Установка машины 121, 221 серии	16
5.2. Приложение Б. Рекомендации по подбору холодильных машин	19
5.3. Приложение В. Акт пуска в эксплуатацию (образец)	21
5.4. Приложение Г. Акт технического состояния (образец)	22
5.5. Приложение С. Описание процесса программирования (прилагается)	

ВВЕДЕНИЕ

Настоящее "Руководство по эксплуатации" предназначено для ознакомления с устройством, правилами эксплуатации холодильной машины.

Монтаж, пуско-наладочные работы и техническое обслуживание машины имеют право производить фирменные центры по техническому сервису оборудования, а также другие организации и предприятия, осуществляющие технический сервис оборудования по поручению производителя.

Настоящее Руководство включает в себя паспортные данные.

Внимание! Перед пуском изделия в работу следует внимательно ознакомиться с настоящим Руководством по эксплуатации.

Информацию с Вашими замечаниями или предложениями по работе торгового холодильного оборудования POLAIR Вы можете направить производителю по адресу: АО «Полаир-Недвижимость» 425000, Россия, Марий Эл, г. Волжск, Промбаза, 1 тел.8 (8362) 23-25-06

kachestvo@polair.com, <http://www.polair.com>

1. ОПИСАНИЕ И РАБОТА ИЗДЕЛИЯ

1.1. Назначение изделия

Машины холодильные моноблочные (далее "машины") среднетемпературные (тип ММ...) и низкотемпературные (тип МВ...) предназначены для создания холода в торговом холодильном оборудовании по ГОСТ 23833-95.

Машины изготовлены в климатическом исполнении "У2" для работы в условиях окружающего воздуха:

- при температуре от +10 до +40°C и относительной влажности от 80 до 40 % соответственно - линейка STANDARD (S);

1.2. Технические данные

Основные технические характеристики машин представлены в табл. 1.

Температура во внутреннем объёме, создаваемая машинами типов:

ММ ... от минус 5 до +5 °С; (от минус 5 °С до +10 °С - по согласованию с потребителем)

МВ ... не выше минус 18 °С (от минус 18 °С до минус 25 °С - по согласованию с потребителем)

Применяемый хладагент – R290 (пропан C₃H₈)

1.3. Устройство и работа изделия

Холодильная машина (Рис.1,2) состоит из компрессора, конденсатора, фильтра-осушителя, испарителя, докислителя, реле давления и блока управления.

На щитке блока управления находятся:

- выключатель с подсветкой;
- электронный регулятор температуры.

Регулирование температуры воздуха в охлаждаемом объёме и автоматическое поддержание заданной температуры в пределах дифференциала производится с помощью электронного регулятора температуры (контроллера), датчик которого размещен внутри охлаждаемого объёма.

Машина оснащена системой автоматического оттаивания снеговой «шубы» на испарителе с помощью электрических нагревательных элементов с последующим выпариванием образующейся влаги.

Все элементы гидросистемы холодильной машины соединены герметично.

Таблица 1. Технические характеристики холодильных машин.

Тип машины	Наименование параметров						
	Холодопроизводительность Вт, не менее	Номинальный ток, А	Потребляемая мощность, Вт, не более	Расход эл.энергии за сутки. кВт.ч, не более	Габаритные размеры, мм L x B x H	Рекомендуемая доза заправки хладагентом, (R290) г.	Масса, кг
Среднетемпературные							
MM109S	860	3,3	500	8	807x490x704	150	50
MM111S	1060	3,5	630	10	807x490x704	150	58
MM113S	1260	3,7	690	11	807x490x704	150	58
MM115S	1400	3,9	840	13	807x490x704	150	58
MM218S	1765	6,5	1220	16	807x790x704	150+150	82
Низкотемпературные							
MB108S	860	5	960	16	827x490x704	140	55
MB109S	960	5,7	1170	20	827x490x704	150	56
MB211S	1060	5,8	1050	18	827x790x704	150+150	73
MB214S	1375	6,2	1400	22	827x790x704	150+150	73

Примечание:

1. Расход электроэнергии – при температуре окружающей среды 26°C. (для машин типа MM значения указаны при 0°C во внутреннем объеме камеры; для машин типа MB значения указаны при минус 18°C во внутреннем объеме камеры)
2. Масса заправки хладагента указывается в табличке технических данных, закрепленной на боковой стороне машины.
3. Система эл. питания: - 1/N/PE 230В 50Гц.
(допускаемое отклонение от +10 до минус 15% от номинального).
4. Рекомендации по подбору среднетемпературных и низкотемпературных холодильных машин в зависимости от объема камеры с учетом внешних температур см. Приложение Б.

Рис.1 Общий вид и габаритные размеры холодильной машины (моноблока) 121 серии:
 * - Низкотемпературные холодильные машины

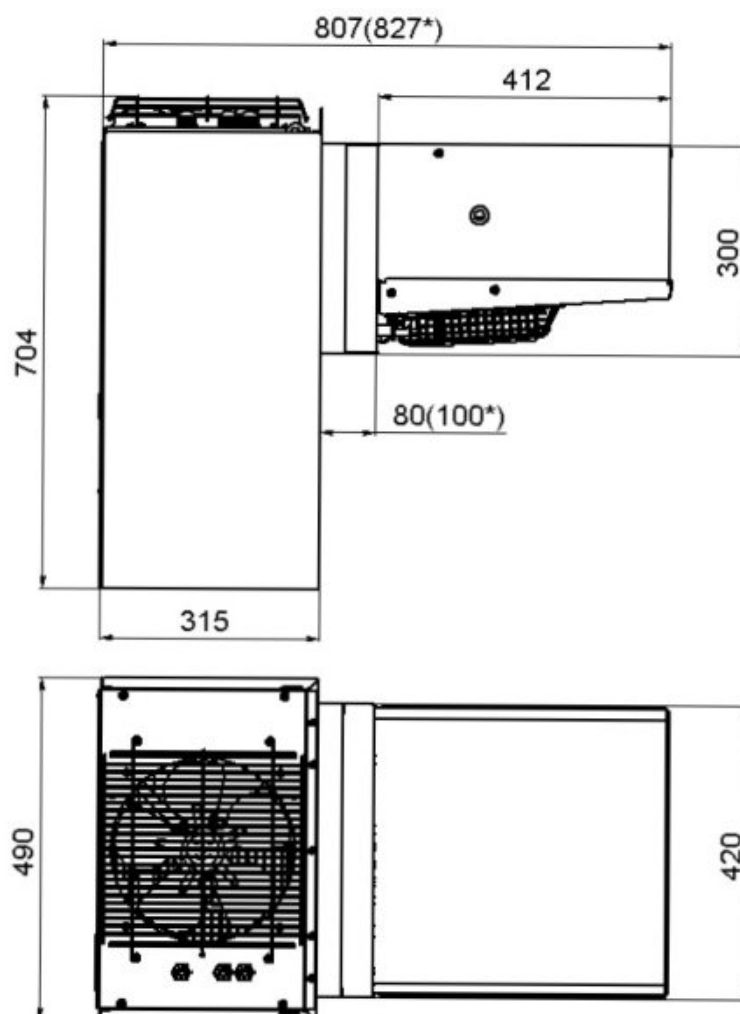
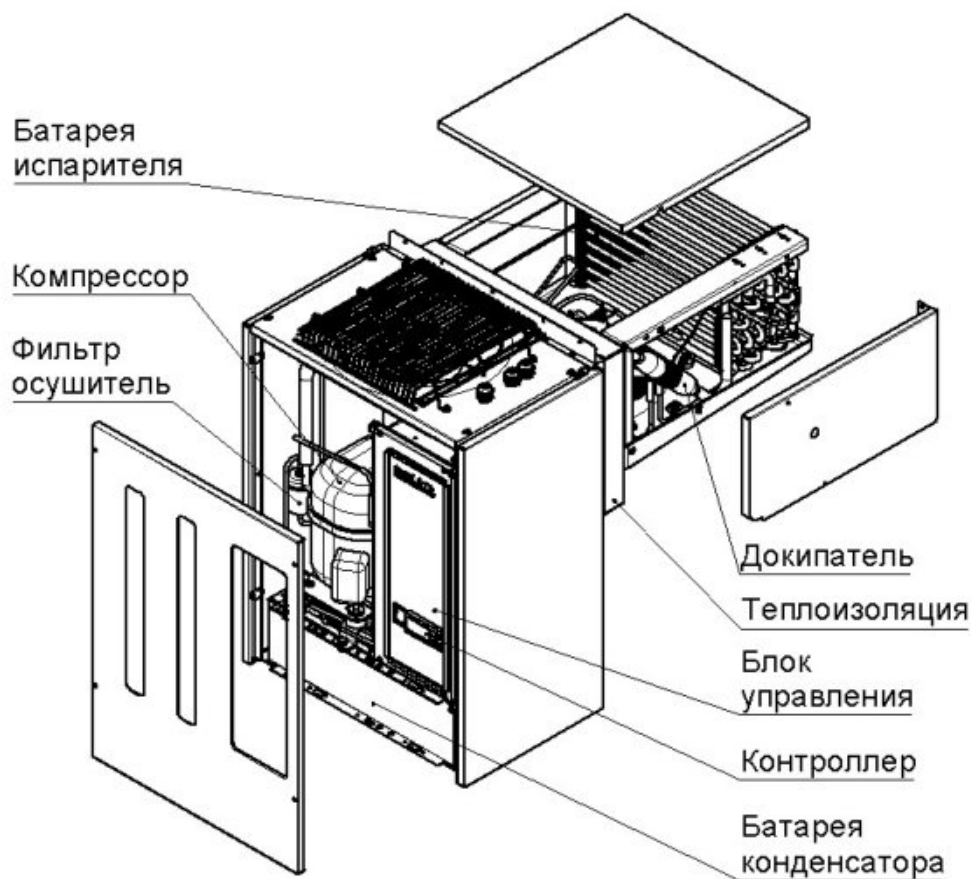
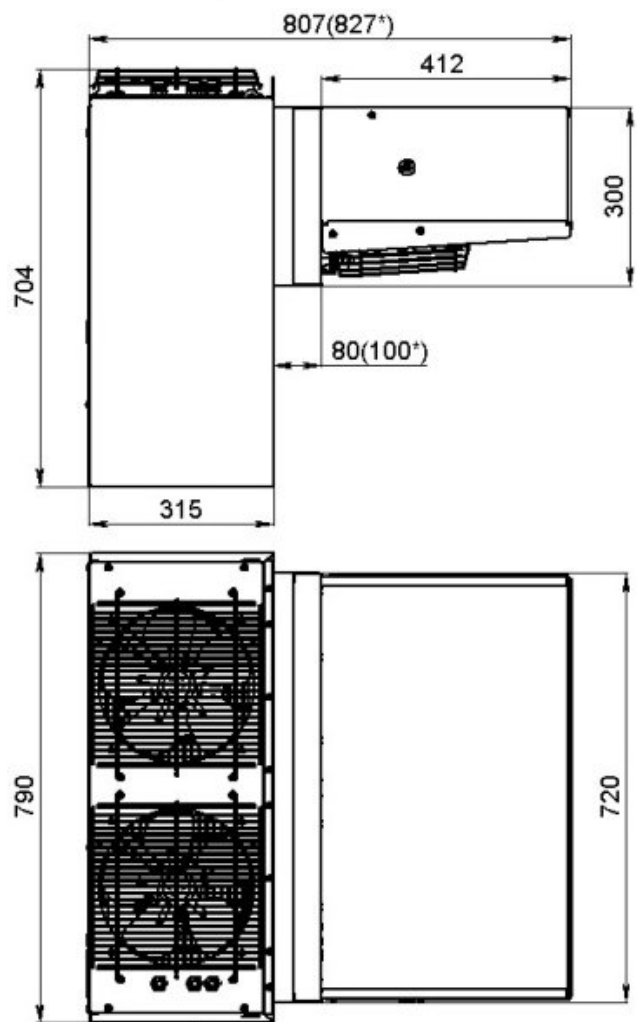
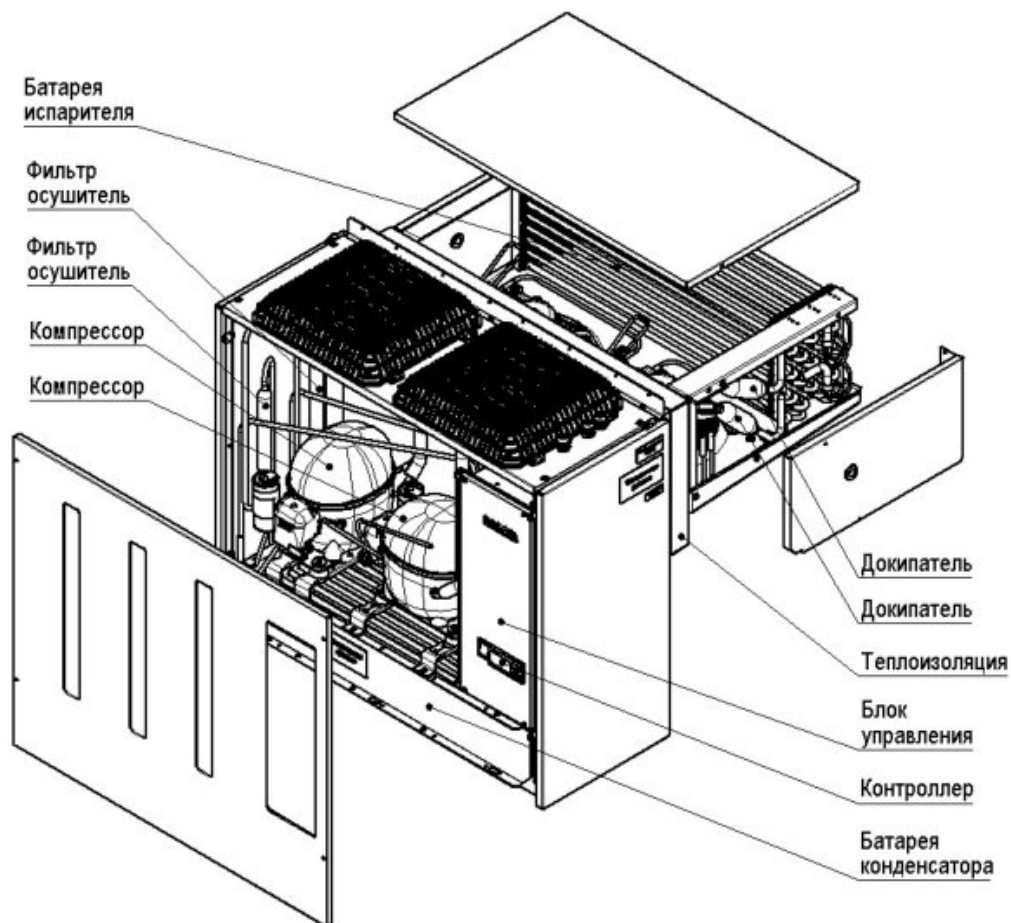


Рис.2 Общий вид холодильной машины (моноблока) 221 серии:
 * Низкотемпературные холодильные машины.



Холодильная машина (моноблок) должна подключаться к силовой сети через автоматический выключатель. Для пуска моноблока в работу необходимо включить выключатель QG, при этом подается напряжение на электронный регулятор температуры (контроллер), который производит автоматическую регулировку температуры в охлаждаемом объеме и управляет процессом оттаивания (см. Приложение С).

ВНИМАНИЕ! Предприятие-изготовитель оставляет за собой право вносить в электрическую схему незначительные изменения, не ухудшающие его работу, без дополнительного уведомления потребителя.

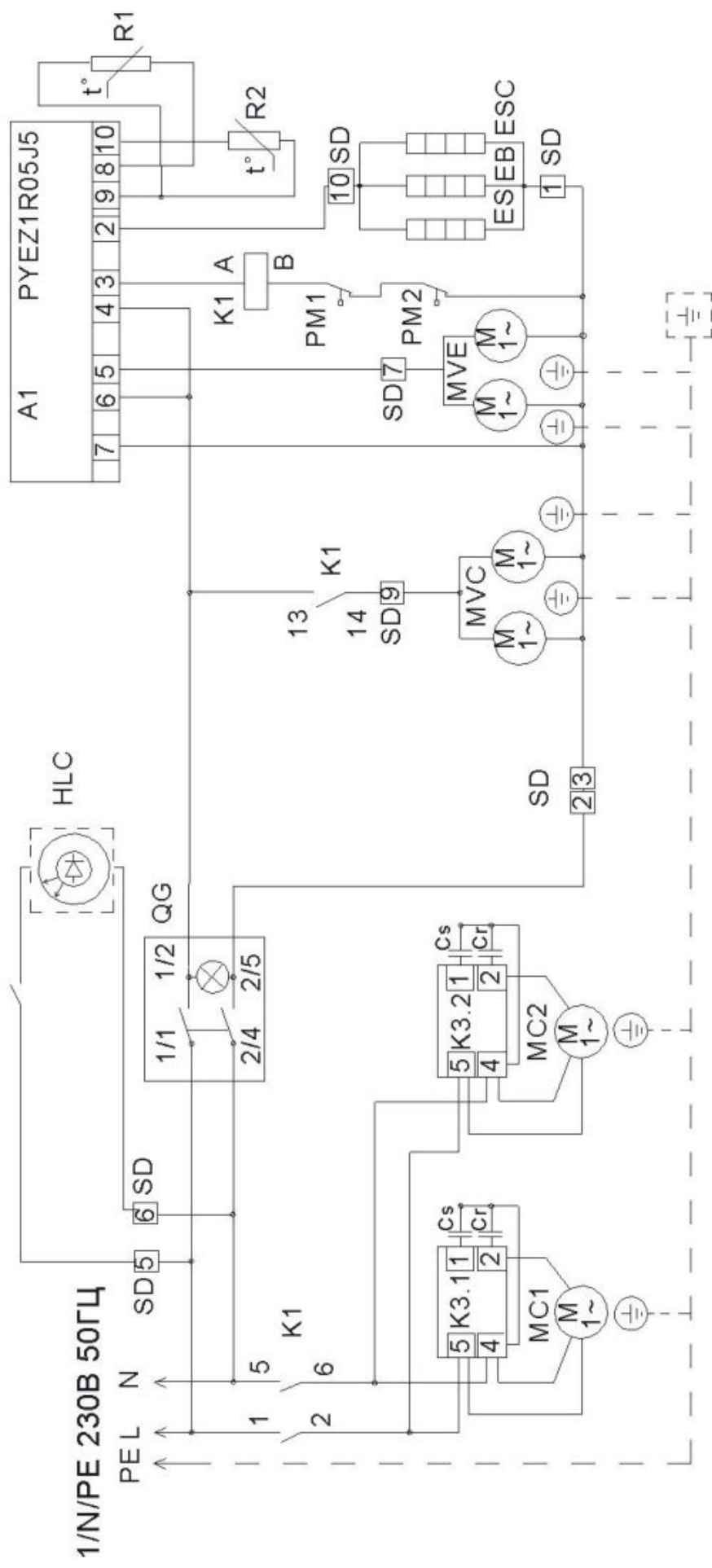
Описание электрической схемы

Схема электрическая принципиальная приведена на рис. 3

ПЕРЕЧЕНЬ ОБОЗНАЧЕНИЙ НА ЭЛЕКТРИЧЕСКОЙ СХЕМЕ:

A1	- регулятор электронный
QG	- выключатель с подсветкой
MC	- электродвигатель компрессора
MVC	- электродвигатель вентилятора конденсатора
MVE	- электродвигатель вентилятора испарителя
Q2	- выключатель освещения
HLC	- светильник охлаждаемого объема
R1	- датчик температуры охлаждаемого объема
R2	- датчик температуры батареи испарителя
K1	- пускатель магнитный компрессора
K3	- пусковое реле компрессора
C _r , C _s	- конденсатор (рабочий, пусковой)
ES	- ТЭН оттаивания батареи испарителя
EB	- ТЭН поддона
ESC	- ПЭН трубки слива
PM	- реле давления
SD	- клеммник сборный

Рис. 3 Схема электрическая принципиальная



На моноблоках 1 типоразмера эл.двигатель вентилятора в MVC – 1шт., MVE – 1шт., компрессор MC – 1шт., реле давления PM – отсутствует.

2. ПАСПОРТНЫЕ ДАННЫЕ

2.1. Комплектность поставки

В комплект поставки входит машина холодильная моноблочная и вместе с ней следующие эксплуатационные документы, съемные детали и сборочные единицы:

Таблица 2. Комплектность.

Наименование	Количество, шт.	
	Типоразмер 1	Типоразмер 2
1.Руководство по эксплуатации	1	1
2.Кронштейн навески	1	1
3.Трубка слива	1	1
4.Уплотнение изолоновое, м	1,5	2,1
5.Светильник светодиодный	1	1
6.Выключатель освещения	1	1
7.Винт самонарезающий 4,0x13	5	8
8.Винт самонарезающий 4,0x16	5	5
9.Винт самонарезающий 4,0x25	10	16
10.Нащельник ПВХ с липким слоем 80мм	1,4м	1,7м

2.2. СВИДЕТЕЛЬСТВО О ПРИЁМКЕ

Машина холодильная моноблочная типа _____ заводской номер _____
соответствует техническим условиям ТУ 28.25.13-018-66486978-2021
(взамен ТУ 107-2007 ИТВН 701411.000) и признана годной для эксплуатации.

Дата выпуска _____ 20 ____ г.

Ответственный за приемку _____
(подпись)

М.П

2.3. Гарантия изготовителя

Изготовитель гарантирует соответствие холодильной машины требованиям технических условий 28.25.13-018-66486978-2021 (ТУ107-2007 ИТВН 701411.000) "Машины холодильные моноблочные. Технические условия" при соблюдении условий и правил транспортирования, хранения, монтажа, эксплуатации, установленных в "Руководстве по эксплуатации".

- Гарантийный срок хранения машины холодильной ТМ POLAIR составляет 6 (шесть) месяцев с момента производства.
- Гарантийный срок эксплуатации машины холодильной ТМ POLAIR составляет 12 (двенадцать) месяцев со дня ввода в эксплуатацию, но не более 18 месяцев со дня изготовления. При отсутствии у потребителя оформленного акта пуска в эксплуатацию (приложение В) гарантийный срок исчисляется в соответствии со статьей 471 Гражданского кодекса Российской Федерации, но не более 18-ти месяцев с момента производства.
- Расширенный Гарантийный срок эксплуатации машины холодильной ТМ POLAIR составляет 18 (восемнадцать) месяцев со дня ввода оборудования в эксплуатацию, при условии проведения пуско-наладочных работ представителями Продавца, наличия оформленного Гарантийного талона и Акта пуска в эксплуатацию (образец в Приложении В), а также регистрации изделия на сервисном портале <http://garant.polair.com/>, но не более 24 (двадцати четырех) месяцев с момента производства.

Гарантия действительна при наличии следующих документов:

- подтверждающих дату и факт приобретения;
- гарантийного талона;
- руководства по эксплуатации;
- акта пуска в эксплуатацию (образец в Приложении В).

Гарантийные обязательства предоставляются только сервисными центрами Продавца или другими организациями, уполномоченными Производителем.

Подробные условия гарантийных обязательств изложены в Гарантийном талоне.

В случае возникновения вопросов касающихся исполнения обязательств по гарантийному ремонту, Вы можете обратиться за информационной поддержкой в единую сервисную службу компании АО «Полаир-Недвижимость», 425000, Россия, Марий Эл, г.Волжск, Промбаза, тел.8 (8362) 23-25-06, e-mail: service@polair.com

Гарантийные обязательства не распространяются:

- на периодическое техническое и другое сервисное обслуживание изделий (транспортировку, монтаж, установку, ввод в эксплуатацию, очистку, регулировку, настройку, проверку параметров, смазку и т.п.);
- на работы по модернизации, усовершенствованию, внесению конструктивных изменений и адаптации изделия, с целью расширения сферы его применения, указанной в Руководстве по эксплуатации;
- на неисправности любых источников освещения, в том числе сигнальных и светодиодных, на элементы питания, аккумуляторы, предохранители, стеклопакеты, наклейки с дизайном, полки, регулировочные ножки, ручки и другие быстроизнашивающиеся детали изделия, которые подвержены естественному неизбежному износу в процессе эксплуатации;
- по истечению срока гарантийной эксплуатации.

Гарантийные обязательства не предоставляются, если причиной неисправности изделия являются:

- механические повреждения любых деталей изделия (скол, трещина, вмятина, царапина, обрыв труб и т.п.);
- воздействие химически агрессивных веществ, чрезмерно высоких или низких температур, чрезмерно высокой влажности и запыленности;

- любое вмешательство в работу изделия, в том числе установка, монтаж, подключение и попытка выполнения ремонта, лицами неуполномоченными Продавцом или Производителем;
- отклонение стандартных параметров электросети (отклонение частоты тока от номинальной – более 0,5%, выход напряжения за пределы диапазона 230В + 10%, - 15%);
- несоблюдения правил хранения, транспортировки, монтажа, установки и эксплуатации изделий, указанных в Руководстве по эксплуатации, в том числе использования изделий не по назначению;
- отсутствия, неразборчивости или изменения заводского номера изделия;
- воздействие внешних сил по не зависящим от производителя причинам (стихийные бедствия, пожар, попадание в рабочие агрегаты и приборы посторонних предметов, жидкостей, животных или насекомых).

Производитель оставляет за собой право вносить в конструкцию или технологию изготовления необходимые изменения, которые при этом не влекут за собой обязательств по изменению или улучшению ранее выпущенных изделий.

Данные гарантийные обязательства не ограничивают определённые законом права Покупателей.

По всем вопросам, связанным с техническим обслуживанием и приобретением запасных частей просьба обращаться в уполномоченные организации (к Поставщикам или Продавцам) и их сервисные центры.

Информацию с Вашими замечаниями или предложениями по работе изделий ТМ POLAIR Вы можете направить по адресу: АО «Полаир-Недвижимость», 425000, Россия, Марий Эл, г. Волжск, Промбаза, 1 тел.8 (8362) 23-25-06
e-mail: kachestvo@polair.com,
сайт: <http://www.polair.com>

3. ИСПОЛЬЗОВАНИЕ ПО НАЗНАЧЕНИЮ

3.1. Общие указания

В инструкции по эксплуатации излагаются сведения, необходимые для правильной эксплуатации и технического обслуживания холодильной машины в период ее прямого использования.

Продолжительность срока службы машины и безопасность ее в работе зависит от соблюдения правил эксплуатации.

Внимание! Моноблочная холодильная машина должна использоваться в составе соответствующей теплоизолирующей холодильной камеры (торговая марка «POLAIR») для хранения предварительно охлажденных (замороженных) пищевых продуктов.

В случае использования машины по другому назначению (термообработка продуктов, установка на камеру объёмом, отличным от рекомендуемого, и т.д.) необходимо проконсультироваться с производителем.

3.2. Меры безопасности

Изделие удовлетворяет требованиям безопасности согласно «Техническому регламенту Таможенного Союза ТР ТС 004/ 2011 «О безопасности низковольтного оборудования» (Решение № 768 от 16.08.2011 комиссии Таможенного Союза), Техническому регламенту Таможенного Союза ТР ТС 010/ 2011 «О безопасности машин и оборудования (Решение № 823 от 18.10.2011 комиссии Таможенного Союза), Техническому Регламенту ТР ТС 020/ 2011 «Электромагнитная совместимость технических средств» (Решение № 789 от 09.12.2011 комиссии Таможенного Союза), а также ГОСТ 23833-95, ГОСТ ИЕС 60335-2-24-2016, Межгосударственный стандарт ГОСТ 12.2.233-2012(ISO 5149-1993)

По способу защиты человека от поражения электрическим током изделие относится к I классу защиты по ГОСТ МЭК 60335-1-2015.

Степень защиты оборудования, обеспечиваемая оболочками, IP20.

Изделие не предназначено для использования лицами (включая детей) с пониженными физическими, психическими или умственными способностями или при отсутствии у них опыта или знаний, если они не находятся под контролем или не проинструктированы об использовании изделия лицом, ответственным за их безопасность. Дети должны находиться под присмотром для недопущения игры с изделием.

ВНИМАНИЕ! Изделие должно быть подключено к питающей сети через УЗО с номинальным током 16А и номинальным отключающим дифференциальным током 30 мА и через автоматический выключатель с номинальным током для машин: 1 типоразмера корпуса – 6,3 А, 2 типоразмера корпуса – 10 А. Выключатель должен отключать все полюса питания и иметь зазор между контактами в отключенном состоянии не менее 3мм.

Заземляющий провод кабеля питания желто-зеленого цвета или имеющий отличительную маркировку необходимо соединить с контуром заземления.

ВНИМАНИЕ! При повреждении шнур питания может быть заменен только сервисной (ремонтной) службой или аналогичным квалифицированным лицом на шнур ПВСЗ*1,5 или аналогичный.

ВНИМАНИЕ! При повреждении светильник может быть заменен только сервисной (ремонтной) службой или аналогичным квалифицированным лицом на светильник NBL- P01-8-4K-WH или на другой аналогичный.

При несоблюдении указанных требований предприятие-изготовитель ответственности за электробезопасность не несет.

Если появятся какие-либо признаки ненормальной работы холодильной машины или обнаружатся неисправности в электрической части (нарушение изоляции проводов, обрыв заземляющего провода и др.), эксплуатирующему персоналу следует немедленно отключить машину и вызвать механика.

ВНИМАНИЕ! Содержащийся в холодильной системе хладагент R290 (пропан) нетоксичен, но является **легковоспламеняемым материалом**.

При внезапной утечке хладагента средняя концентрация в помещении не должна подняться выше допустимого предела (0.008 кг/м³).

ВНИМАНИЕ! Не допускайте повреждения трубопроводов контура хладагента. Не протыкать и не поджигать. Разбрызгивающийся хладагент может повредить глаза или воспламениться.

ВНИМАНИЕ! Не применяйте никакие методы ускорения процесса размораживания или чистки кроме предлагаемых изготовителем (автоматическая оттайка). Холодильная машина должна находиться в помещении без постоянно работающих источников возгорания (например, открытое пламя, работающий газовый прибор или работающий электрический нагреватель и т.п.).

ВНИМАНИЕ! Не хранить взрывоопасные вещества и предметы (аэрозольные баллоны с воспламеняющимися смесями) внутри холодильной камеры. **Помните, что пропан не имеет запаха.**

Если произошла утечка хладагента, немедленно следует выполнить следующие действия:

- хорошо проветрить помещение***
- не включать и не выключать холодильную машину, электроприборы, не зажигать огонь.***

ВАЖНО! Установка и ремонт изделия должна выполняться только сервисной (ремонтной) службой или аналогичным квалифицированным лицом.

КАТЕГОРИЧЕСКИ ЗАПРЕЩАЕТСЯ ПЕРСОНАЛУ, ЭКСПЛУАТИРУЮЩЕМУ ХОЛОДИЛЬНУЮ МАШИНУ, ВСКРЫВАТЬ ФРОНТАЛЬНУЮ ПАНЕЛЬ.

3.3. Правила монтажа

Холодильная машина должна быть установлена на холодильной камере или другом торговом холодильном оборудовании по ГОСТ 23833-95 в сухом помещении при температуре окружающего воздуха от 10 до 40 °С и относительной влажности от 80 до 40 % соответственно.

Рекомендуемое соотношение объёмов камеры и помещения – 1 к 3,5. При несоответствии помещение необходимо оборудовать приточно-вытяжной вентиляцией.

Установка холодильной машины должна быть на расстоянии не менее 0,1 м от стен и 0,6 м от потолка помещения, ширина прохода к машине - не менее 0,7 м.

Холодильная машина не должна подвергаться солнечному облучению. Не допускается установка вблизи машины отопительных приборов на расстоянии менее 1,5 м. Пол помещения, где будет расположено торговое холодильное оборудование с установленной в нем холодильной машиной, должен быть выровненным в горизонтальной плоскости.

Установка машины на холодильной камере изложена в приложении А.

ВНИМАНИЕ! При установке двух однотипных машин в одну камеру рекомендуется располагать их на одной стороне камеры или на противоположных сторонах при условии, что их воздушные потоки не будут попадать друг на друга (см. рис.7).

ВНИМАНИЕ! Не рекомендуется устанавливать машину на стенке, противоположной двери камеры.

3.4. Порядок работы

ВНИМАНИЕ! После транспортирования или хранения при отрицательных температурах машину необходимо выдержать при комнатной температуре (при температуре не ниже 12 °С) в течение 24 ч.

Включить автоматический выключатель на электрощите.

Включить клавишный выключатель на блоке управления.

ВНИМАНИЕ! Работа машины возможна только при закрытой фронтальной панели.

Через 5 сек. на дисплее устанавливается цифровое значение текущей температуры в охлаждаемом объёме. Температуру в охлаждаемом объёме устанавливают путем задания ее на дисплее регулятора температуры (описание процесса см. в Приложении С).

Основными признаками нормальной работы изделия являются:

- температура в камере соответствует заданной;
- машина холодильная работает циклично

При установке двух однотипных машин в одну камеру необходимо отрегулировать температурные уставки на электронных блоках для обеспечения их одновременной работы.

3.5. Возможные неисправности и способы их устранения

При возникновении неисправностей необходимо вызвать механика для их устранения. Возможные неисправности и способы их устранения представлены в табл.3.

Таблица 3. ПЕРЕЧЕНЬ ВОЗМОЖНЫХ НЕИСПРАВНОСТЕЙ и способы их устранения при эксплуатации

Вид неисправности, внешнее проявление и дополнительные признаки	Вероятная причина	Способы устранения
1. Холодильная машина не работает, не горит лампочка «сеть».	Нет электропитания на клеммах клавишного выключателя	Проверить состояние сетевого кабеля и при необходимости отремонтировать. Проверить состояние клеммных соединений выключателя и при необходимости затянуть винты на клеммах.
2. Холодильная машина работает долго или непрерывно. В охлаждаемом объёме (далее: камера) не поддерживается устойчиво заданная температура.	Частая загрузка камеры теплыми продуктами	Исключить загрузку камеры горячими и теплыми продуктами. Уменьшить грузооборот продуктов.
	Слишком частое открывание дверей	Уменьшить частоту открывания дверей.
	Испаритель покрыт толстым слоем льда	Провести оттайку испарителя, уменьшив время между оттайками.
	Нарушена герметичность камеры	Проверить уплотнение дверей, в случае необходимости – исправить. Проверить межпанельные стыки. При наличии зазоров замазать герметиком.
3. Холодильная машина работает короткими циклами. В камере не поддерживается устойчиво заданная температура.	Камера слишком плотно загружена продуктами	При загрузке обеспечивать свободный поток воздуха между стеллажами с продуктами.
	Слишком высокая температура окружающей среды	Машину эксплуатировать при температуре окружающей среды не выше + 40°C
	Нарушена циркуляция воздуха в вентиляторе конденсатора из-за малого расстояния между верхней частью машины потолком помещения	Проверить доступ воздуха в вентилятор. Обеспечить зазор между верхней частью машины и потолком помещения не менее 60 см.

3.6. Правила хранения

Изделие должно храниться в упакованном виде по условиям воздействия на него климатических факторов по группе 3 ГОСТ 15150-69 и температуре не ниже 35°C.

Срок хранения - не более 6 месяцев.

3.7. Транспортирование

Упакованную холодильную машину допускается транспортировать всеми видами транспорта, за исключением воздушного.

При транспортировании должны быть обеспечены:

- защита транспортной тары от механических повреждений;
- устойчивое положение упакованного изделия.

КАНТОВАТЬ ЯЩИКИ ЗАПРЕЩАЕТСЯ!

4.8. Рекомендации по удалению и утилизации отходов и защите окружающей среды

3.8.1 Утилизацию холодильной машины с хладагентом **R290** произвести в соответствии с действующими в эксплуатирующей организации (предприятии) правилами утилизации изделий общего машиностроения, имеющих в своём составе пожароопасные и взрывоопасные вещества.

3.8.2 Хладагент, содержащийся в холодильном контуре, перед разборкой (демонтажом) холодильной машины для утилизации необходимо извлечь из установки и перекачать в соответствующий баллон (ёмкость) для отправки на регенерацию или уничтожение в специализированную организацию. Не допускается выпуск хладагента в окружающую среду.

3.8.3 Масло, находящееся в компрессоре, необходимо слить в соответствующую ёмкость, предназначенную для отправки на уничтожение или регенерацию. Не допускается слив масла в почву, канализацию, водоёмы или отстойники.

4. ТЕХНИЧЕСКОЕ ОБСЛУЖИВАНИЕ

4.1. Общие указания

Для холодильной машины установлены два вида технического обслуживания - при использовании и регламентированное.

Техническое обслуживание в процессе работы включает в себя контроль за температурой, создаваемой машиной, и исправной работой всех элементов машины.

Регламентированное техническое обслуживание осуществляется по годовому графику, который разрабатывается центром, производящим технический сервис, до начала планируемого года.

Регламентированное техническое обслуживание предусматривает выполнение комплекса работ с периодичностью не менее 1 раза в 2 месяца независимо от технического состояния машины в момент начала технического обслуживания.

Перечень работ по регламентированному техническому обслуживанию:

ВНИМАНИЕ! Перед проведением технического обслуживания отключить машину от питающей сети, отключив автоматический выключатель.

- проверка правильности размещения и установки машины;
 - очистка узлов от загрязнений, чистка конденсатора (при необходимости);
 - проверка надежности крепления деталей и узлов, подтяжка всех крепежных элементов;
 - проверка герметичности паяных соединений трубопроводов;
 - проверка надежности электрических соединений, подтяжка контактов на винтовых соединениях;
 - проверка напряжения питающей сети, целостности изоляции проводов и кабеля питания;
 - наличие и состояние заземления, переходное сопротивление между зажимом заземления и металлическими частями машины должно быть не более 0,1 Ом.
- После проведения технического обслуживания проверить:
- цикличность работы холодильной системы, вращение вентиляторов, отсутствие снеговой «шубы» на ребрах испарителя;
 - параметры программы контроллера (перенастройка при необходимости).

При невыполнении регламентированного технического обслуживания гарантийные обязательства не предоставляются!

По вопросам, возникающим в ходе пуска, эксплуатации и технического обслуживания изделий, обращаться в уполномоченные организации (к Поставщику или Продавцу) и их сервисные центры

Приложение А.

Установка моноблока

Рис.4 Схема установки моноблока 121 и 221 серии.

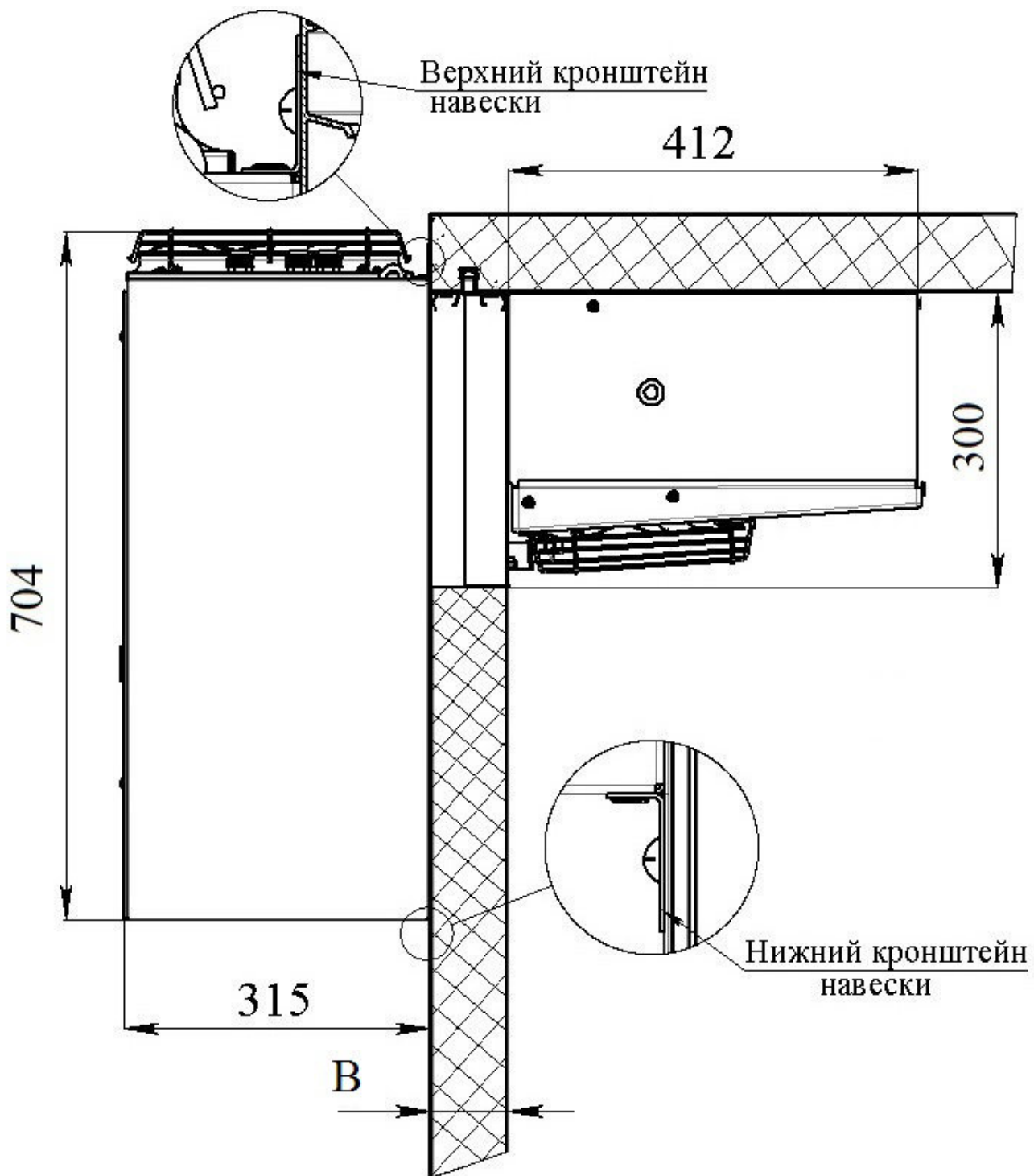


Рис. 5 Установка машины в холодильной камере



Тип машины	Размеры, мм		
	А	Б	Толщина панели, мм
ММ109, ММ111, ММ113, ММ115	425	305	80
МВ108, МВ109	425	305	100
ММ218	725	305	80
МВ211, МВ214	725	305	100

Установку машины на холодильной камере необходимо проводить в следующем порядке:

1. Перед установкой машины: Рис. 5
 - вырезать проем в стеновой панели;
 - приклеить уплотнитель (поставляется с машиной) по периметру тампона, предварительно освободив его от защитной пленки;
 - нанести герметик по периметрам тампона и подготовленного проема.
2. Установить машину в вырезанный проем камеры;
3. После установки машины:
 - закрепить кронштейны навески холодильной машины винтами: нижний – на стенке панели камеры, верхний – на потолочной панели;
 - ввернуть трубку слива;
4. Произвести электрический монтаж холодильной камеры:
 - подсоединить питающий кабель (трёхжильный с заземляющим проводом) к электрощиту с автоматическим выключателем, коричневый и синий провода на контакты автоматического выключателя, желто-зеленый провод заземления (РЕ) к болту заземления, соединенному с контуром заземления.
 - светильник закрепить на стенку камеры изнутри, в месте, обеспечивающим оптимальное освещение всего объёма, и подсоединить к кабелю, выходящему из испарительного блока.

Установка нащельника внутри камеры.

Нащельник (профиль с клейкой лентой) устанавливается с 3-х сторон холодильной машины (поз.2) внутри камеры:

- отрезать одну заготовку нащельника (поз.3) в нужный размер под углом 45 градусов с двух сторон; отрезать две заготовки нащельника в нужный размер под углом 45 градусов с одной стороны (см.рис.6);
- снять защитную плёнку с панели, протереть и обезжирить поверхность панели камеры (поз.1);
- снять защитную пленку с клейкой ленты нащельника;
- наклеить нащельник, прижимая мягкую кромку к корпусу холодильной машины.

ВНИМАНИЕ! При температуре ниже плюс 10°C требуется прогреть монтажную поверхность строительным феном перед приклеиванием нащельника.

Рис.6 Установка нащельника.

1 – боковая панель камеры; 2 – холодильная машина; 3 – нащельник (профиль с клейкой лентой).

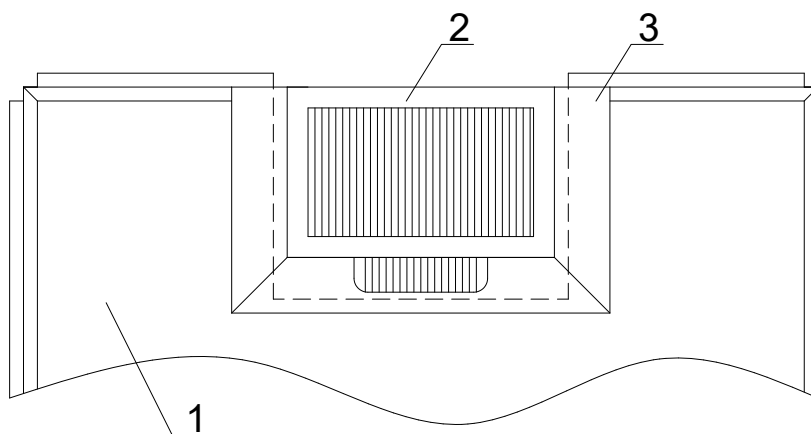
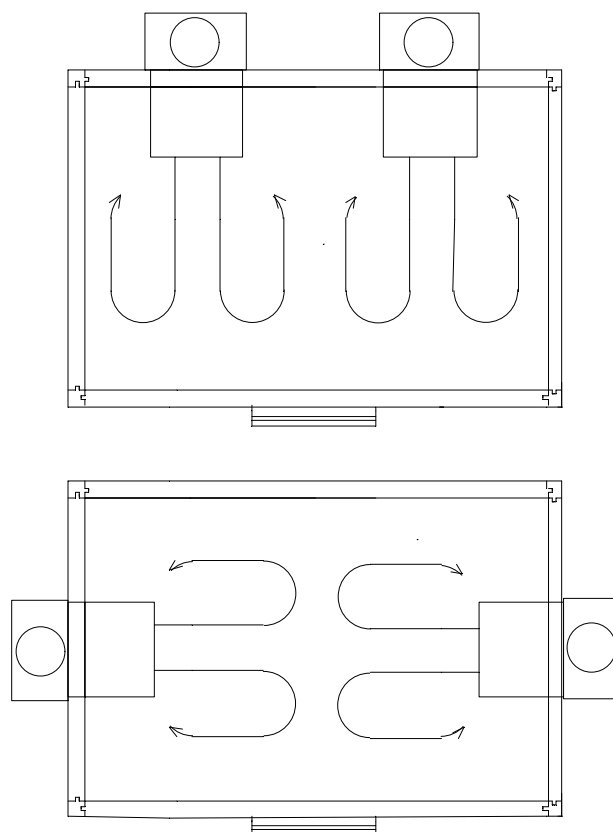


Рис.7 Варианты установки двух однотипных машин в одну камеру



Приложение Б

Рекомендации по подбору среднетемпературных холодильных машин в зависимости от объёма камеры.

	MM 109S	Объем камеры, м ³	MM 111S	Объем камеры, м ³	MM 113S	Объем камеры, м ³	MM 115S	Объем камеры, м ³	MM 218S	Объем камеры, м ³	
Температура в камере, °C	+10°C										
Холодопроизводительность	Вт										
Внешняя температура +20°C	1274	9,6	1339	10,3	1586	13,4	1648	14,9	1977	19,8	
Внешняя температура +25°C	1198	8,7	1267	9,5	1508	12,4	1572	14	1896	18,4	
Внешняя температура +30°C	1122	7,9	1197	8,7	1432	11,8	1496	13,4	1805	17,8	
Внешняя температура +35°C	1046	7,2	1125	7,9	1357	11,1	1418	12,2	1799	17	
Внешняя температура +40°C	970	6,5	1055	7	1277	10,2	1342	11,3	1702	16	
Температура в камере, °C	+5°C										
Холодопроизводительность	Вт										
Внешняя температура +20°C	1056	7,3	1101	7,8	1363	10,5	1494	12	1961	17	
Внешняя температура +25°C	1035	7,1	1086	7,6	1293	9,7	1423	11,2	1933	16,7	
Внешняя температура +30°C	975	6,5	1027	7	1221	8,9	1347	10,3	1833	15,6	
Внешняя температура +35°C	913	5,9	966	6,4	1147	8,2	1266	9,4	1728	14,5	
Внешняя температура +40°C	849	5,3	901	5,8	1070	7,5	1180	8,5	1618	13,3	
Температура в камере, °C	0°C										
Холодопроизводительность	Вт										
Внешняя температура +20°C	907	5,9	961	6,4	1152	8,2	1328	10,1	1719	14,4	
Внешняя температура +25°C	891	5,7	946	6,2	1140	8,1	1261	9,3	1701	14,2	
Внешняя температура +30°C	836	5,2	893	5,7	1073	7,5	1191	8,6	1609	13,2	
Внешняя температура +35°C	780	4,7	836	5,2	1004	6,8	1116	7,9	1513	12,2	
Внешняя температура +40°C	723	4,1	777	4,6	933	6,1	1037	7,1	1412	11,1	
Температура в камере, °C	Минус 5°C										
Холодопроизводительность	Вт										
Внешняя температура +20°C	774	4,6	821	5	1005	6,8	1169	8,4	1500	12,1	
Внешняя температура +25°C	758	4,4	805	4,9	994	6,7	1107	7,8	1480	11,9	
Внешняя температура +30°C	709	4	756	4,4	935	6,1	1042	7,2	1396	10,9	
Внешняя температура +35°C	658	3,6	715	4,1	868	5,5	973	6,5	1308	9,8	
Внешняя температура +40°C	606	3,2	661	3,6	803	4,9	901	5,8	1216	8,9	

Рекомендации по подбору низкотемпературных холодильных машин в зависимости от объёма камеры.

	MB 108S	Объём камеры, м ³		MB 109S	Объём камеры, м ³		MB 211S	Объём камеры, м ³		MB 214S	Объём камеры, м ³	
		1	2		1	2		1	2		1	2
Температура в камере, °C												
Минус 15°C												
Холодопроизводительность												
Вт												
Внешняя температура +20°C	951	6,5	5		8,7	7	1470	13,4	11	1754	17	14
Внешняя температура +25°C	929	6,2	5	1041	7,5	6	1427	12,7	10	1692	16,2	13
Внешняя температура +30°C	870	5,7	5	979	6,8	5	1344	11,5	9,2	1587	14,7	12
Внешняя температура +35°C	809	5	4	913	6,2	5	1258	10,6	8,5	1477	13,5	11
Внешняя температура +40°C	744	4,2	3	847	5,4	4	1163	9,2	7,4	1364	11,8	9,4
Температура в камере, °C												
Минус 20°C												
Холодопроизводительность												
Вт												
Внешняя температура +20°C	807	4,9	4	935	6,1	5	1263	10,4	8,3	1485	13	10
Внешняя температура +25°C	797	4,7	4	902	5,9	5	1214	9,8	7,8	1465	12,5	10
Внешняя температура +30°C	744	4,2	3	845	5,3	4	1154	9	7,2	1366	11,8	9,4
Внешняя температура +35°C	688	3,6	3	785	4,6	4	1076	8,1	6,5	1263	10,4	8,3
Внешняя температура +40°C	630	3	2	723	4	3	994	7	5,6	1158	9	7,2
Температура в камере, °C												
Минус 25°C												
Холодопроизводительность												
Вт												
Внешняя температура +20°C	625	3	2	719	3,7	3	943	4,3	4,2	1100	6	5,4
Внешняя температура +25°C	583	2,6	2	676	3,3	3	893	4	3,9	1042	5,7	5,1
Внешняя температура +30°C	540	2,2	2	633	2,9	2	841	3,7	3,6	980	5,3	4,7
Внешняя температура +35°C	497	1,7	1	590	2,5	2	789	3,4	3,2	920	4,9	4,3
Внешняя температура +40°C	454	1,1	1	547	2,1	2	738	3,1	2,8	872	4,4	3,8

Примечание: 1 – камеры с толщиной панелей 100мм

2 – камеры с толщиной панелей 80мм

Приложение В.
(Образец)
АКТ ПУСКА В ЭКСПЛУАТАЦИЮ

Настоящий акт составлен "___" _____ 20__ г.
владельцем холодильной машины _____
(наименование и адрес организации,

_____ (должность, фамилия, имя, отчество)
и представителем фирменного центра по техническому сервису

_____ (наименование)

_____ (должность, фамилия, имя, отчество)

в том, что машина холодильная марки _____ заводской номер _____
с компрессором _____,
изготовленная _____ "___" _____ 20__ г.,
пущена в эксплуатацию "___" _____ 20__ г. электромехаником

_____ (наименование организации,

_____ фамилия, имя, отчество)

удостоверение на право монтажа и обслуживания торгового холодильного
оборудования N____, выданное "___" _____ г.

_____ (наименование организации)

и принята на обслуживание
механиком _____

_____ (наименование организации,

_____ фамилия, имя, отчество)

удостоверение на право монтажа и обслуживания торгового холодильного
оборудования N____, выданное "___" _____ г.

_____ (наименование организации)

Владелец

(подпись) Ф.И.О.

Представитель центра

(подпись) Ф.И.О.

М.П.

Приложение Г
(Образец)

Город (место) приемки изделия _____

Наименование получателя (организация, предприятие) изделия _____

Его адрес и отгрузочные реквизиты _____

"__" _____ 20 г.

АКТ ТЕХНИЧЕСКОГО СОСТОЯНИЯ

Настоящий акт составлен _____
(представитель получателя, фамилия, должность)

с участием представителей _____

(фамилия и должность представителя предприятия-изготовителя или представителя заинтересованной организации, дата и номер документа о полномочиях представителей на участие в проверке)

(Телеграмма о вызове представителя предприятия-изготовителя направлена за N__ от "__" _____ 20 г.)

в том, что при проверке изделия _____ производства _____
(наименование изделия)

_____ (наименование предприятия-изготовителя и его адрес)

заводской номер изделия _____ выявлено следующее:

1. Условия хранения изделия на складе получателя:

_____ (указать в каких условиях хранится изделие)

2. Состояние тары и упаковки

_____ (указать состояние наружной маркировки, дату вскрытия тары, количество недостающих составных частей, их стоимость, недостатки тары и упаковки)

3. Изделие установлено

_____ (указать, в каких условиях установлено изделие)

4. Монтаж изделия

_____ (указать, кто и когда произвел монтаж, качество монтажа)

5. Состояние изделия и его комплекта поставки

_____ (указать техническое состояние изделия, электрооборудования, состояние их защиты и др., заводские номера, дату изготовления)

6. Перечень отклонений (дефектов):

7. Для восстановления изделия необходимо:

Акт составлен "__" _____ 20 г.

Подписи:

(Акт должен быть подписан всеми лицами, участвовавшими в проверке качества и комплектации изделия)

М.П.

