

Шкафы холодильные со стеклом **Carboma Standart**



- ▼ Спроектированы по системе WIDE (широкие) шкафы, на 20% больше обзор продукта*
- ▼ Идеальны для кухонь с ограниченными пространствами, вписываются в профессиональные технологические линии глубиной 700 и 800 мм
- ▼ 2 температурных диапазона
- ▼ 5 вариантов покраски доступны по базовой цене

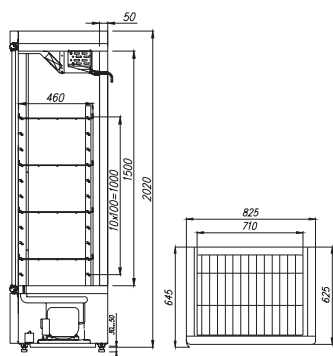
*по сравнению со шкафами равного объема, спроектированными по системе DEEP (глубокие)

Carboma®

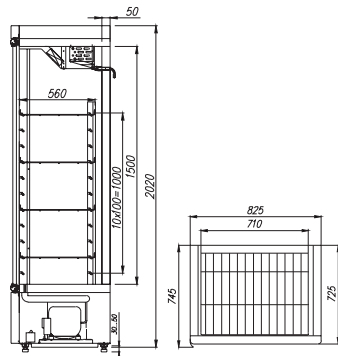
ТЕХНИЧЕСКИЕ ХАРАКТЕРИСТИКИ

Модель	Габаритные размеры, мм	Горизонтальная площадь экспозиции, М ²	Рабочая температура, °С	Размер полки, мм	Расположение агрегата
560	825x645x2020 (2070)	1,68	+1...+12 / -5...+5	710x460	нижнее
700	825x745x2020 (2070)	2,04		710x560	
800 купе	1300x635x1825 (1875)	2,11	+1...+12	530x465	верхнее
1400 купе	1650x710x1900 (2070)	4,11		710x560	

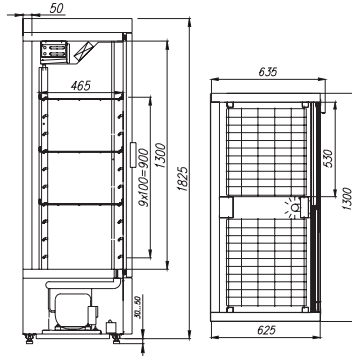
560



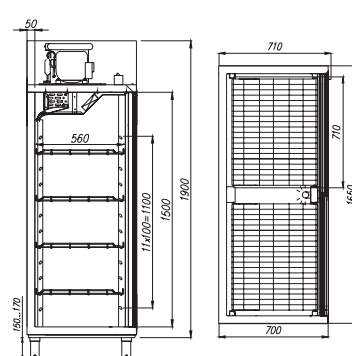
700



800 купе



1400 купе



ОПЦИИ:

- дополнительные полки
- колесная опора
- исполнение INOX
- цветовые решения фронтальной панели по RAL
- брендирование боковых стенок

СТАНДАРТНЫЕ ЦВЕТОВЫЕ РЕШЕНИЯ

RAL9003 RAL9006



ЦВЕТОВЫЕ РЕШЕНИЯ ФРОНТАЛЬНОЙ ПАНЕЛИ (ОПЦИИ)

RAL9005 RAL1015 RAL1023 RAL6029



RAL3020 RAL5017 INOX



- 1 Эргономичная ручка, встроенная по всей длине
- 2 Встроенный замок
- 3 Перенавеска дверей (левая или правая) в условиях производства
- 4 Нержавеющая сталь с защитой от отпечатков пальцев

