



**Руководство по эксплуатации и техническому обслуживанию  
витрин настольных  
COOLEQ серии VRX**



Уважаемый покупатель!

Благодарим Вас за покупку изделия марки ! Как и все остальные изделия марки , настоящий прибор был разработан на основе новейших технических достижений и с использованием надежных и современных электрических/электронных компонентов.

Пожалуйста, прежде чем начинать работу с прибором, потратьте несколько минут на то, чтобы ознакомиться с настоящей инструкцией по эксплуатации.

Большое спасибо!

## **УКАЗАНИЯ ПО ТЕХНИКЕ БЕЗОПАСНОСТИ**

Важно: в целях вашей собственной безопасности внимательно прочитайте данную инструкцию перед вводом прибора в эксплуатацию. Храните инструкцию так, чтобы в будущем к ней можно было обратиться вновь.

Место установки прибора должно быть ровным и устойчивым.

Монтажные и возможные ремонтные работы должны выполняться службой сервиса или квалифицированным специалистом. Никогда самостоятельно не демонтируйте элементы управления или другие детали.

Прибор должен соответствовать местным предписанием по следующим пунктам:

- 1.Нормы по здравоохранению и безопасности на рабочем месте.
- 2.Нормы пожарной безопасности.
- 3.Предписания ИЭИ по электрическим проводкам.
- 4.Строительные правила.
- 5.Данный прибор не предназначен для коммерческого использования.
- 6.Использовать прибор на открытом воздухе ЗАПРЕЩЕНО.
- 7.НИКОГДА самостоятельно не выполняйте работы по техническому обслуживанию прибора.
- 8.НЕ используйте прибор при наличии неполадок. При наличии сомнений обращайтесь в Вашу службу сервиса.
- 9.Ни при каких условиях не используйте другие электрические приборы внутри данного прибора (например, нагревательные приборы, мороженицы (только в случае, если это однозначно допускает производитель)).
- 10.Следите за тем, чтобы вентиляционные отверстия в корпусе прибора, не были перекрыты.
- 11.Ни при каких условиях не пытайтесь механически или другим путем ускорить процесс размораживания (только в случае, если это однозначно допускает производитель).
- 12.НИКОГДА не нарушайте холодильный цикл прибора.
- 13.НЕ вставляйте на прибор или на стеклянную плиту и НЕ держитесь за неё.
- 14.Обращайте внимание на то, чтобы пластиковые компоненты НЕ вступали в контакт с маслами или жирами. Немедленно почистите их, если это так.
- 15.НИКОГДА не кладите горючие, взрывчатые или летучие предметы, едкие вещества, щелочи или другие жидкости.
- 16.Ни при каких обстоятельствах не храните медицинские запасы и субстанции в приборе.
- 17.НИКОГДА не мойте прибор с использованием насоса высокого давления.
- 18.Не позволяйте детям играть с упаковочным материалом. Утилизируйте пластиковые пакеты согласно предписаниям.
19. Носите, храните и эксплуатируйте прибор только в вертикальном положении. Для перенесения всегда беритесь за цоколь прибора.
20. Перед очисткой прибора следует полностью отключить прибор и отсоединить от электросети.

21. При повреждении сетевой вилки замену должен выполнять производитель, уполномоченный представитель сервисной службы или квалифицированный специалист.
22. Данный прибор не должны использовать лица с ограниченными физическими, сенсорными или умственными способностями, лица с недостаточным опытом или знаниями, а также несовершеннолетние, кроме случаев, когда они используют его под надзором или по указанию ответственных за их безопасность лиц.
23. Следите за детьми, чтобы они не играли с прибором.
24. Прибор создан только для домашнего использования. Нельзя ставить прибор вблизи источника воды, и ни в коем случае нельзя мыть прибор при помощи насоса высокого давления.
25. Чтобы обеспечить безопасную эксплуатацию прибора, следует устанавливать и подключать его так, как это описано в данной инструкции.
26. Ремонтные и технические работы должны выполняться исключительно сервисной службой или квалифицированным специалистом.
27. Не хранить в данном приборе взрывоопасные вещества, например, аэрозоли, содержащие легковоспламеняющийся

## **СБОРКА**

- Распакуйте прибор. Снимите все защитные пластиковые пленки и прокладки со всех поверхностей. Во избежание увечий и повреждений прибора, распаковывать и собирать прибор должны два человека.
- Помните, что ставить прибор необходимо на расстоянии 20 см (7 дюймов) от стены или других предметов, чтобы обеспечить достаточный приток воздуха. Увеличьте безопасное расстояние до близлежащего предмета, если он содержит в себе источник тепла.
- Выставьте прибор, регулируя ножки на резьбе. Во избежание вибрации и шумообразования прибор следует ставить на ровную, прочную поверхность или на специальный поддон.
- Температура в месте установки должна находиться в пределах от 10 до 32°C (климатический класс: 4). Не подвергайте прибор воздействию прямого солнечного излучения. В непосредственной близости не должны находиться источники тепла, такие как плита или обогреватель.
- Убедитесь в том, что вентиляция прибора работает должным образом.
- Электропитание и напряжение должны соответствовать данным на табличке с техническими данными. После установки розетка должна быть в зоне досягаемости.
- Вставляйте и вынимайте сетевую вилку должным образом. Вилка должна быть плотно вставлена в розетку. Вынимая вилку одной рукой, придерживайте розетку другой рукой. Никогда не тяните вилку за кабель.
- Если прибор длительное время не будет использоваться, выключите его и выньте вилку. Помойте прибор и откройте дверки и крышки во избежание образования запаха.
- Важно! Ради собственной безопасности убедитесь в соответствующем заземлении прибора! Кабель данного прибора обладает проводкой заземления и соответствующей вилкой. Вставляйте сетевую вилку в соответствующим образом заземленную и установленную розетку. Обратитесь за советом к квалифицированному электрику или в сервисную службу, если у Вас есть вопросы по правилам заземления. Если у Вас есть сомнения касательно правильности заземления прибора, дайте квалифицированному электрику проверить электрическую цепь.
- Если сетевой кабель не достает до ближайшей розетки, то либо измените место установки, либо попросите электрика установить розетку вблизи прибора.

- При нарушении электрообеспечения подождите минимум 3 минуты перед повторным включением прибора, чтобы избежать повреждения компрессора.

## **Установка стеклянных панелей**

### ***ВНИМАНИЕ! СТЕКЛЯННЫЕ ПАНЕЛИ ХРУПКИЕ.***

Примечание: Проследите за тем, чтобы приемные отверстия под шпильки с резьбой на манжете были направлены вовнутрь.

Примечание: Отверстие, находящееся дальше остальных от края стекла, должно быть направлено к задней стенке прибора.

Примечание: Помните, что шпильки с резьбой должны касаться стеклянных панелей только мягкой стороной.

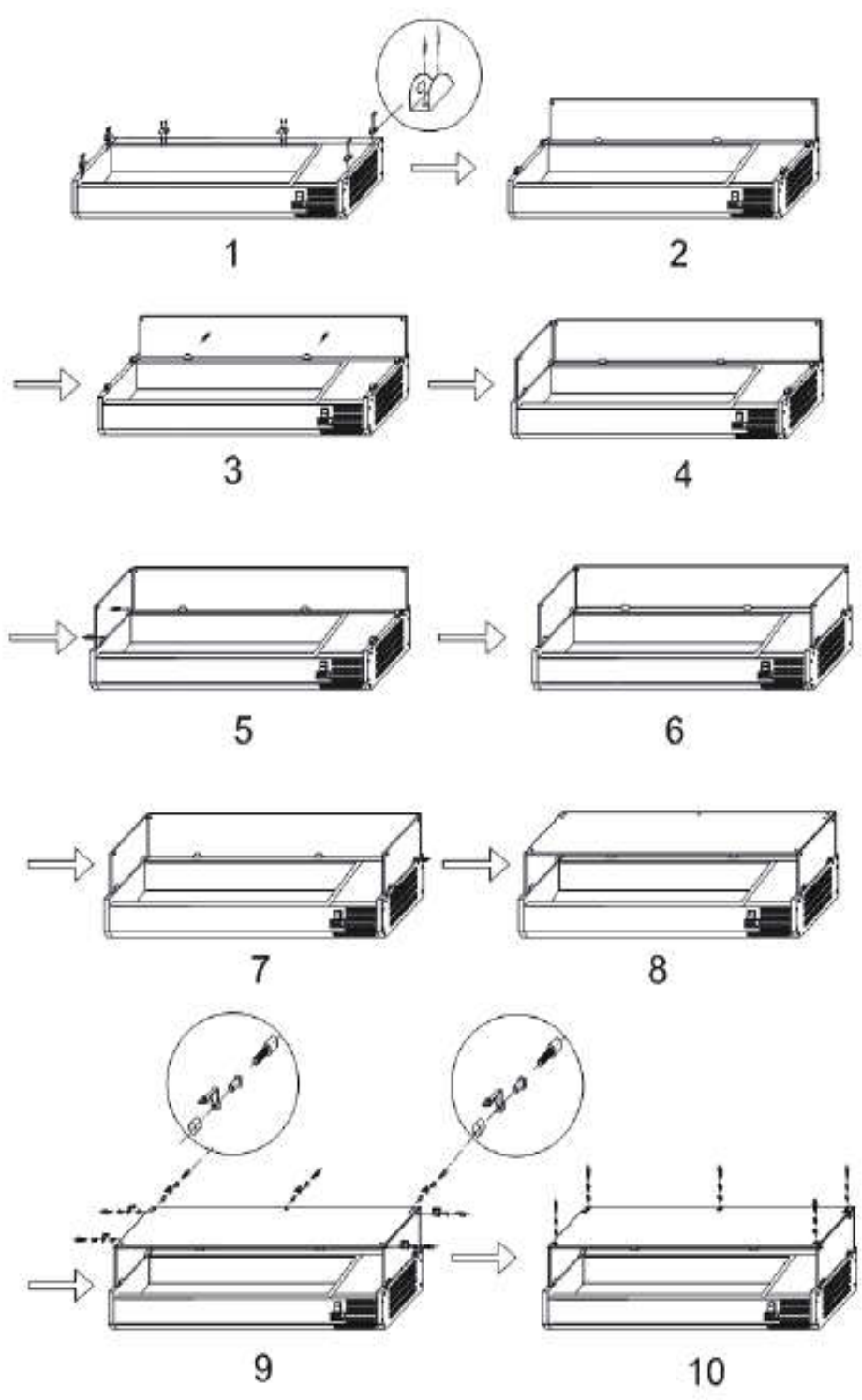
Внимание: Тупой конец шурупов находится на внешней стороне стеклянной панели.

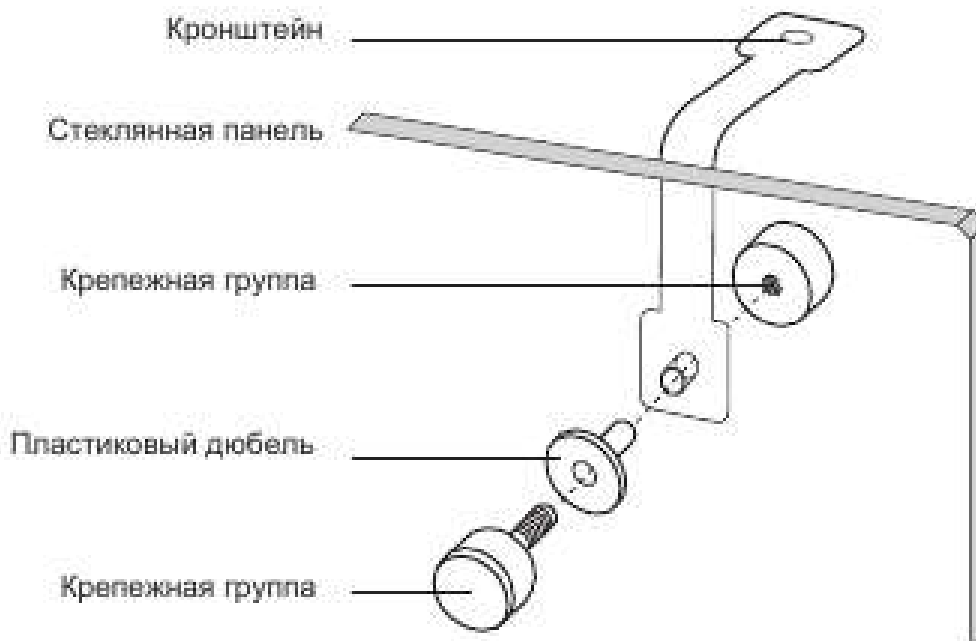
Примечание: Не следует использовать стеклянные панели в качестве полок.

- Аккуратно распаковывайте деревянную и картонную коробки. Попросите кого-то помочь Вам.
- Прикрепите манжеты по краям прибора.
- Вставьте обе боковые стеклянные стенки в манжеты. Приемные отверстия в стекле должны быть направлены вверх.
- Для крепления стеклянных панелей закрутите по шпильке с резьбой в каждую манжету.
- Вставьте обе задние стеклянные панели в манжеты. Приемные отверстия в стекле должны быть направлены вверх.
- Для крепления стеклянных панелей закрутите по шпильке с резьбой в каждую манжету.
- В каждое отверстие вставьте пластиковый дюбель.
- Прикрутите кронштейн при помощи крепежной группы ко внутренней части стеклянных панелей.
- Установите верхнюю стеклянную панель на кронштейн и скоординируйте отверстия.
- В каждое отверстие вставьте по пластиковому дюбелю и закрепите верхнюю стеклянную панель при помощи крепежа на кронштейне.

# СБОРКА

Инструкция по монтажу стеклянных стенок.





## **ЭКСПЛУАТАЦИЯ**

### ***Хранение продуктов***

Руководствуйтесь следующими правилами, для достижения оптимального результата:

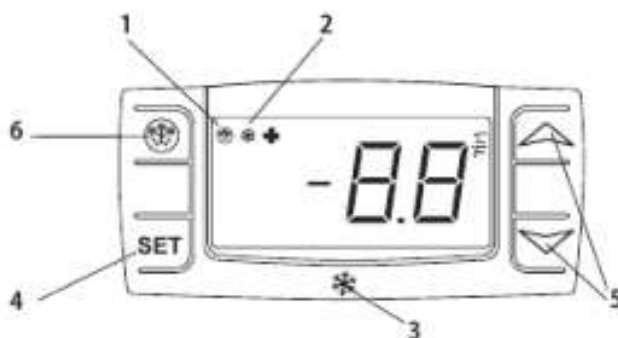
- Наполняйте прибор продуктами только тогда, когда прибор достиг заданной рабочей температуры.
- Емкости для продуктов должны всегда находиться на своих местах, даже когда они не используются.
- Выемка емкостей для продуктов в значительной мере снижает мощность прибора.

### ***Включение прибора***

Сетевой выключатель должен находиться в позиции (O). Вставьте штепсельную вилку в пригодную розетку.

- Переключите сетевой выключатель в позицию (I). Внутри прибора показывается настоящая температура.
- На панели управления мигает символ три минуты для замедления между остановкой компрессора и повторным пуском.

## Установка температуры и контроль Термостат



1. Индикатор размораживания
2. Индикатор работы компрессора
3. Цифровой термостат
4. Клавиша программирования (только для техобслуживания прибора)
5. Кнопки для регулирования температуры
6. Ручное размораживание

### Считывание температуры

- Один раз быстро нажмите кнопку SET. Будет показана температура.
- Нажмите кнопку SET еще раз и подождите 5 секунд. Высветится обычный рабочий индикатор.

### Смена температуры

- Нажмите и удерживайте кнопку SET более двух секунд, чтобы задать новую величину.
- Будет показано значение температуры, а "°C" начнет мигать.
- Для изменения значения температуры нажмите и удерживайте стрелку „ВВЕРХ“ или „ВНИЗ“ в течение 10 секунд.
- Чтобы сохранить новое значение температуры, либо нажмите кнопку SET, либо подождите 10 секунд.

## Технические характеристики

Модель	Количество гастроремкостей*	Объем, л	Габаритные размеры, мм	Вес, кг	Хладагент
ВИТРИНА НАСТОЛЬНАЯ COOLEQ VRX 1200/330	GN1/4x5	32,6	240x1200x330	25	R134a(130 г) / R600a(40 г) R134a(80 г) / R600a(35 г)
ВИТРИНА НАСТОЛЬНАЯ COOLEQ VRX 1200/380	GN1/3x3+GN1/2 x1	40,3	240x1200x380	28	
ВИТРИНА НАСТОЛЬНАЯ COOLEQ VRX 1500/330	GN1/4x7	44,1	240x1500x330	29	
ВИТРИНА НАСТОЛЬНАЯ COOLEQ VRX 1500/380	GN1/3x5+GN1/2 x1	54,6	240x1500x380	31	

\*Гастроремкости заказываются отдельно

**ВНИМАНИЕ: ПРИ ИСПОЛЬЗОВАНИИ ГОРЮЧЕГО ХЛАДАГЕНТА R600a СУЩЕСТВУЕТ ОПАСНОСТЬ ВОЗГОРАНИЯ И ВЗРЫВА.**



## Указания по защите окружающей среды

Старые электроприборы представляют собой совокупность технических материалов и поэтому не могут быть утилизированы с бытовыми отходами! Поэтому мы хотели бы попросить Вас активно поддерживать нас в деле экономии ресурсов и защиты окружающей среды и сдать этот прибор в приемный пункт утилизации (если таковой имеется).

## ГАРАНТИЙНОЕ ОБЯЗАТЕЛЬСТВО

Для данного изделия существует обязательная по закону гарантия.

Производитель предоставляет гарантию на безупречную работу изделия в течение 12 месяцев со дня покупки, при соблюдении следующих условий:

Все недостатки, связанные с дефектами материала и производства, во время действия гарантийного срока устраняются бесплатно. Осветительные элементы под гарантию не подпадают. Рекламации должны предъявляться сразу после выявления дефекта. Гарантия исключается при вмешательстве покупателя либо третьих лиц.

На ущерб, вызванный ненадлежащим обращением, обслуживанием, неправильной установкой или содержанием, неквалифицированным подключением или инсталляцией, а также форс-мажорными обстоятельствами или другими внешними влияниями, гарантийные обязательства не распространяются. Мы оставляем за собой право, при получении рекламации, ремонтировать или заменять неисправные детали, либо обменять изделие. Замененные детали переходят в нашу собственность.

На основе гарантии невозможны любые дальнейшие претензии. Право на гарантию покупатель обязан доказать, предъявив кассовый чек. Данная гарантия действительна в той стране, в которой он был куплен.

Указания:

1. Если прибор перестал правильно функционировать, просим сначала проверить, нет ли для этого других причин, как например, прерванное электроснабжение или неправильное обращение.

2. Побеспокойтесь, пожалуйста, о том, чтобы вместе с Вашим неисправным прибором были предъявлены следующие документы:

- Кассовый чек
- Гарантийный талон
- Описание обнаруженного недостатка.

По поводу гарантийного обслуживания и ремонта следует обращаться в сервисную службу, указанную Продавцом.

## ОБНАРУЖЕНИЕ И УСТРАНЕНИЕ НЕИСПРАВНОСТЕЙ

Неисправность	Возможная причина	Способ устранения
Прибор не работает	Прибор не включен	Проверьте соединение с сетью и режим выключателя
	Вилки и кабель повреждены	Свяжитесь с сервисной службой или квалифицированным специалистом
	Предохранитель кабеля перегорел	Замените предохранитель (GB)
	Сетевое соединение	Проверьте сетевое соединение
	Проблема с внутренней проводкой	Свяжитесь с сервисной службой или квалифицированным специалистом
Прибор включается, но температура слишком высокая/низкая	В испарителе скопилось слишком много льда	Разморозьте прибор
	Охладительный конденсатор забился	Свяжитесь с сервисной службой или квалифицированным специалистом
	Прибор стоит вблизи источника тепла или закрыт доступ воздуха к конденсатору	Выберите более подходящее место для установки прибора
	Температура среды слишком высока	Обеспечьте лучшую вентиляцию или выберите более прохладное место для прибора
	В приборе хранятся непригодные продукты	Выньте горячие продукты; вентилятор не должен быть заблокирован
	Прибор переполнен	Снизьте количество хранящихся продуктов
Прибор работает громче обычного	Ослабление крепежных деталей	Проверьте затяжку винтов и гаек и затяните их при необходимости
	Прибор стоит неровно и неустойчиво Поддон переливается	Проверьте место установки и при необходимости смените его Слейте воду из поддона

# СХЕМА СОЕДИНЕНИЙ

