

КЭП-4Э.9800.000РС

Конвекционная печь
КЭП-4Э

Стенка задняя
100000013394

КЭП-4Э.9800.003
Щит монтажный
100000013050

Лампочка
120000060475

Корпус светильника
120000060440

Прокладка светильника
120000060604

Стекло светильника
120000020235

Рамка светильника
100000005508

Стенка промежуточная
100000009800

Держатель полок
100000008315

Уплотнитель
120000020357

КЭП-4Э.9800.001РС
Дверь
100000009801

Двигатель
120000046317

Манжета 10x26
120000020722

ТЭН 230-60-6,3-3,0-T230
120000060741

Крыльчатка 200x61
100000014133

Контрпетля
120000020356

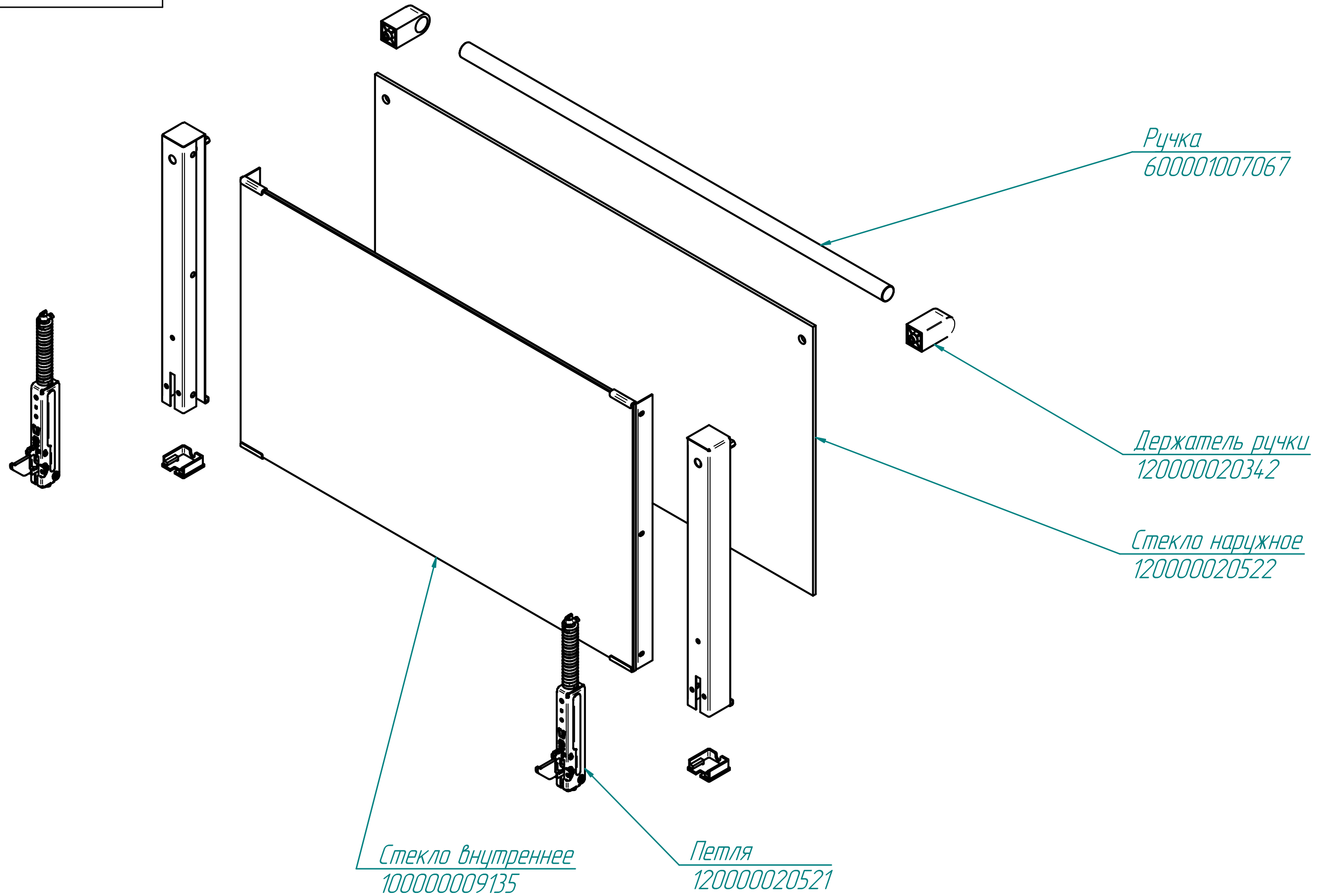
Микропереключатель
120000067714

Держатель полок
100000008315

КЭП-4Э.9800.002РС
Панель управления
100000008695

КЭП-4Э.9800.001РС

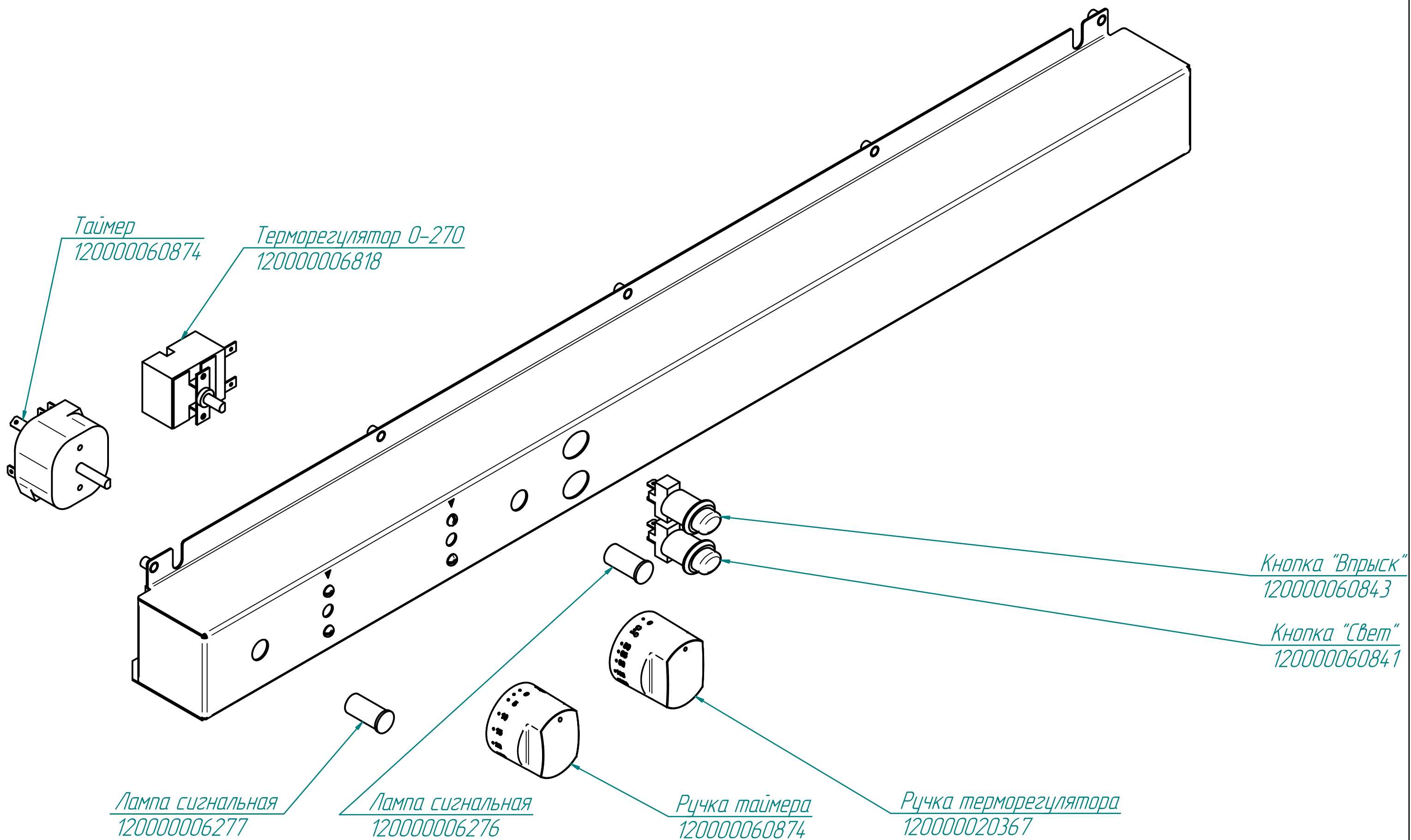
Конвекционная печь
КЭП-4Э



КЭП-4Э.9800.002РС

Конвекционная печь

КЭП-4Э



КЭП-4Э.9800.003РС

Конвекционная печь

КЭП-4Э

