



tipo documento:

ESPLOSO - EXPLODED VIEW - VUE ECLATEE - EXPLOSIONSPLAN -  
EXPLOSIONADO - VISTA EXPLODIDA

titolo documento/identificazione:

**KF630UD/A**

revisione:

**Rev.1 - Eliminazione pallinatura ed inserimento codici**

cod. identificazione

X:59qPRODOTTIFam. 1 - FORNIFORMO  
ELETTRICOLEkaESPL0SI - Forno Elettrico 40 60  
90- LEkaExploded view KF630UD\_A rev.1

data

08/08/12

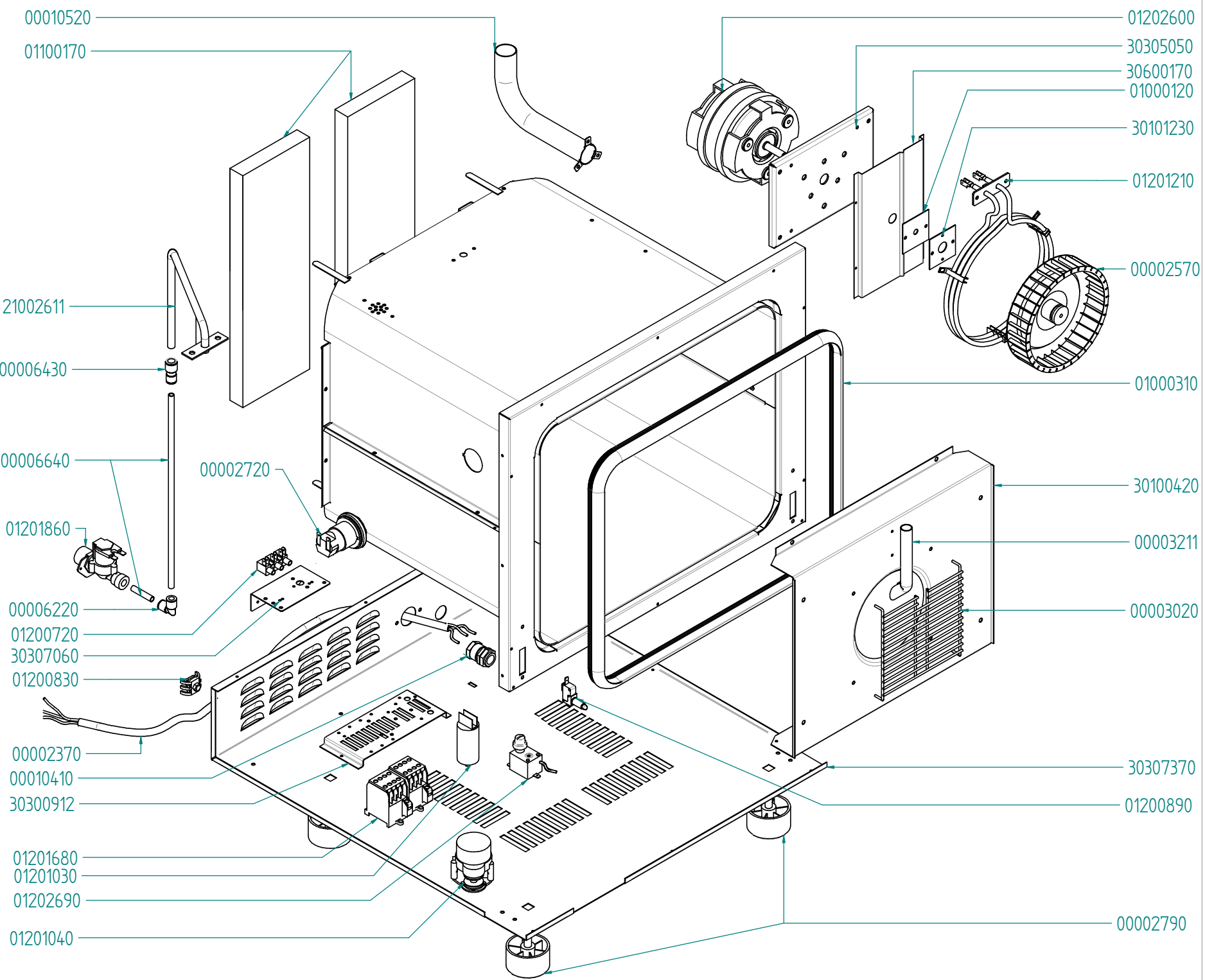
pag.

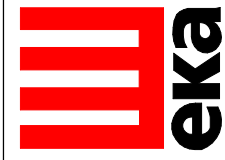
1/2

Preparazione: M.F. (DB)

Verifica: Z.A. (DTZ)

Approvazione: M.G. (RUT)





tipo documento:  
ESPLOSO - EXPLODED VIEW - VUE ECLATEE - EXPLOSIONSPPLAN -  
EXPLOSIONADO - VISTA EXPLODIDA

cod. identificazione  
X:\5q\PRODOTTI\Fam. 1 - FORNITORNO  
ELETTRICO\EkaEsplosi - Formo Elettrico 40 60  
90 - Leka\Exploded view KF630UD\_A rev.1

data  
08/08/12

pag.  
2/2

Preparazione: M.F. (DB)

Verifica: Z.A. (DTZ)

Approvazione: M.G. (RUT)

