

## ЛИНИЯ РАЗДАЧИ «АСТА»

Элементы линий раздачи «Аста» могут изготавливаться из «кашированного» (декорированного под дерево) металла. Цена линии раздачи из «кашированного» металла аналогична цене линии раздачи из нержавеющей стали.



### СТОЛ ДЛЯ ПРИБОРОВ И ПОДНОСОВ ПСП-70КМ

Имеется в кашированном варианте



ПСП-70КМ

Параметры	ПСП-70КМ
Код изделия	802690
Габаритные размеры, мм	630x674x1244
Масса, кг	31

## ПРИЛАВКИ ДЛЯ ХОЛОДНЫХ ЗАКУСОК

### ПВВ(Н)-70КМ-НШ, ПВВ(Н)-70КМ-01-НШ, ПВВ(Н)-70КМ-02-НШ, ПВВ(Н)-70КМ-03-НШ

#### ОСОБЕННОСТИ

- охлаждаемая столешница или ванна
- полка над прилавком с подсветкой для выкладки неохлаждаемых блюд
- регулируемые по высоте ножки
- в комплект входят направляющие для подносов
- нейтральный шкаф для кухонного инвентаря



ПВВ(Н)-70КМ-НШ



ПВВ(Н)-70КМ-01-НШ



ПВВ(Н)-70КМ-02-НШ



ПВВ(Н)-70КМ-03-НШ



Параметры	ПВВ(Н)-70КМ-НШ	ПВВ(Н)-70КМ-01-НШ	ПВВ(Н)-70КМ-02-НШ	ПВВ(Н)-70КМ-03-НШ
Код изделия	802820	802821	802822	802823
Установленный номинальный ток, А	2,25	3,25	2,25	3,25
Номинальное напряжение, В	230	230	230	230
Демонстрационная площадь прилавка, м <sup>2</sup> ; полки (-ок), м <sup>2</sup> ванны или столешницы, м <sup>2</sup>	0,35 0,7	0,47 0,9	0,35 0,49	0,47 0,69
Температура воздуха полезного объема витрины, °С	+1...+10	+1...+10	+1...+10	+1...+10
Потребление электроэнергии за сутки, кВт/ч, не более	5,4	5,4	5,4	5,4
Номер хладагента	R404A	R404A	R404A	R404A
Общая масса хладагента, +/-0,02 кг	0,23	0,45	0,23	0,45
Полезный объем ванны, м <sup>3</sup>	-	-	0,042	0,059
Габаритные размеры ванн, мм	-	-	960x510x89	1340x510x89
Количество ламп освещения, шт.	1	1	1	1
Габаритные размеры, мм	1120x705(1030) x1244	1500x705(1030) x1244	1120x705(1030) x1244	1500x705(1030) x1244
Масса, кг	78	94	83	98

### ПРИЛАВКИ ДЛЯ ХОЛОДНЫХ ЗАКУСОК

#### ПВВ(Н)-70КМ-С-НШ, ПВВ(Н)-70КМ-С-01-НШ



ПВВ(Н)-70КМ-С-НШ



Прилавки-витрины холодильные предназначены для хранения, демонстрации раздачи холодных закусок, третьих блюда охлажденных напитков потребителю.



ПВВ(Н)-70КМ-С-01-НШ



Параметры	ПВВ(Н)-70КМ-С-НШ	ПВВ(Н)-70КМ-С-01-НШ
Код изделия	1020	1021
Установленный номинальный ток, А	3,96	4,96
Номинальное напряжение, В	230	230
Полезный объем, м <sup>3</sup> :		
витрины	0,5	0,7
камеры	-	-
суммарный	0,5	0,7
Демонстрационная площадь прилавка, м <sup>2</sup> :		
полок витрины	1,55	2,07
столешницы	0,57	0,78
суммарная	2,12	2,85
Температура воздуха полезного объема, °С		
витрина	+5...+15	+5...+15
камера		
Потребление электроэнергии за сутки, кВт/ч, не более	7	7,6
Номер хладагента	R404A	R404A
Общая масса хладагента, +/-0,02 кг	0,37	0,51
Габаритные размеры ванн, мм	-	-
Габаритные размеры, мм	1120x705(1030) x1721	1500x705(1030) x1721
Масса, кг	140	165

## ПРИЛАВКИ ДЛЯ ХОЛОДНЫХ ЗАКУСОК

### ПВВ(Н)-70КМ-С-02-НШ, ПВВ(Н)-70КМ-С-03-НШ



ПВВ(Н)-70КМ-С-02-НШ



ПВВ(Н)-70КМ-С-03-НШ



Параметры	ПВВ(Н)-70КМ-С-02-НШ	ПВВ(Н)-70КМ-С-03-НШ
Код изделия	1022	1023
Установленный номинальный ток, А	3,96	4,96
Номинальное напряжение, В	230	230
Полезный объем, м <sup>3</sup> :		
витрины	0,5	0,7
камеры	0,083	0,117
суммарный	0,583	0,817
Демонстрационная площадь прилавка, м <sup>2</sup> :		
полок витрины	1,55	2,07
столешницы	0,49	0,69
суммарная	2,04	2,76
Температура воздуха полезного объема, °С		
витрина	0,35	0,47
камера	0,49	0,69
Потребление электроэнергии за сутки, кВт/ч, не более	7	7,6
Номер хладагента	R404A	R404A
Общая масса хладагента, +/-0,02 кг	0,38	0,51
Габаритные размеры ванн, мм	960x510x174	1340x510x174
Габаритные размеры, мм	1120x705(1030) x1721	1500x705(1030) x1721
Масса, кг	154	185

## ЛИНИЯ РАЗДАЧИ «АСТА»

### ПРИЛАВКИ ДЛЯ ХОЛОДНЫХ ЗАКУСОК ПВВ(Н)-70КМ-С-01-ОК



ПВВ(Н)-70КМ-С-01-ОК

Прилавок-витрина холодильный высокотемпературный с охлаждаемой камерой предназначен для хранения, демонстрации и раздачи холодных закусок, третьих блюд и охлажденных напитков потребителю.

Параметры	ПВВ(Н)-70КМ-С-01-ОК
Код изделия	804962
Установленный номинальный ток, А	3,81
Номинальное напряжение, В	230
Полезный объем, м <sup>3</sup> :	
витрины	0,7
камеры	0,31
суммарный	1,01
Демонстрационная площадь:	
прилавка, м <sup>2</sup> :	2,07
полок витрины	0,69
столешницы	2,76
суммарная	
Температура воздуха полезного объема, °С:	
витрина	+5...+15
камера	+5...+12
Потребление электроэнергии за сутки, кВт/ч, не более	15
Номер хладагента	R404А
Общая масса хладагента, +/-0,02 кг	0,50
Габаритные размеры ванн, мм	-
Габаритные размеры, мм	1500x754(1079)x1721
Масса, кг	212

### ПРИЛAVOK-ВИТРИНА НЕЙТРАЛЬНЫЙ ПВТ-70КМ-В-01



ПВТ-70КМ-В-01

#### Особенности

- три ряда полок-решеток
- две лампы подсветки
- внизу нейтральный шкаф с полкой для хранения инвентаря и продуктов
- направляющие входят в комплект поставки

Параметры	ПВТ-70КМ-В-01
Код изделия	2361
Установленный номинальный ток, А лампы освещения	0,05
Номинальное напряжение, В	230
Полезный объем, м <sup>3</sup>	0,5
Демонстрационная площадь:	
прилавка, м <sup>2</sup> :	1,55
полок витрины	0,57
столешницы	2,12
суммарная	
Габаритные размеры, мм	1120x705(1030)x1721
Масса, кг	115

## ПРИЛАВКИ-ВИТРИНЫ ТЕПЛОВЫЕ ПВТ-70КМ, ПВТ-70КМ-02



ПВТ-70КМ



Прилавки-витрины тепловые предназначены для кратковременного хранения в теплом состоянии мелкоштучных хлебобулочных и кондитерских изделий и пищевых продуктов на тарелках, подносах и раздачи их потребителю.



ПВТ-70КМ-02



Параметры	ПВТ-70КМ	ПВТ-70КМ-02
Код изделия	802090	807561
Номинальная потребляемая мощность, кВт	1,369	2,53
Номинальное напряжение, В	230	230
Количество ТЭН-ов, шт.	3	1
Количество терморегуляторов, шт.	1	1
Расход электроэнергии для поддержания температуры, кВт*ч	1,2	2,5
Диапазон регулирования температуры воздуха в витрине, °С	+20...+85	+20...+80
Рабочая температура на полках, °С, при установке терморегулятора на 60°С:		
верхних	60+/-5	
средних	60+/-10	60+/-10
нижних		
столешницы		
Время разогрева теплового прилавка до рабочей температуры, мин	40	20
Полезный объем витрины, м <sup>3</sup>	0,5	-
Демонстрационная площадь, м <sup>2</sup> :		
витрины	2,04	
столешницы		1,02
Габаритные размеры ванн, мм	960x510x87	-
Габаритные размеры, мм	1120x705(1030)x1720	1500x705(1031)x869
Масса, кг	116	92

### МАРМИТЫ ДЛЯ ПЕРВЫХ БЛЮД ПМЭС-70КМ, ПМЭС-70КМ-01



ПМЭС-70КМ



ПМЭС-70КМ-01



Прилавки-мармиты предназначены для кратковременного сохранения в горячем состоянии первых блюд в налитных котлах и раздачи их потребителям.

Параметры	ПМЭС-70КМ	ПМЭС-70КМ-01
Код изделия	802692	802012
Номинальная потребляемая мощность, кВт	2,132	3,192
Номинальное напряжение, В	400/230	400
Количество ламп освещения, шт.	1	1
Количество конфорок, шт.	2	3
Количество переключателей, шт.	2	3
Количество полок, шт.	1	1
Время разогрева до рабочей температуры, мин, при работе вхолостую	20	20
Диаметр конфорки, мм	220+/-0,5	220+/-0,5
Площадь поверхности полок, м <sup>2</sup>	0,34	0,46
Габаритные размеры, мм	1120x705(1030)x1244	1500x705(1030)x1244
Масса, кг	68	84

## ЛИНИЯ РАЗДАЧИ «АСТА»

### МАРМИТЫ ДЛЯ ВТОРЫХ БЛЮД ПМЭС-70КМ-60, ПМЭС-70КМ-80



ПМЭС-70КМ-60



ПМЭС-70КМ-80



Параметры	ПМЭС-70КМ-60	ПМЭС-70КМ-80
Код изделия	2107	2111
Номинальная потребляемая мощность, кВт	1,212	1,612
Номинальное напряжение, В	230	230
Количество ламп освещения, шт.	1	1
Количество терморегуляторов, шт.	1	1
Количество ТЭН-ов/ПЭН-ов, шт	3	4
Время разогрева до рабочей температуры, мин, при работе вхолостую	20	20
Температура воздуха в ванне, °С, не более	85	85
Комплект габаритных размеров ванн, мм	1x GN1/1x150, 2x GN1/2x150, 3x GN1/3x150	2x GN1/1x150, 2x GN1/2x150, 3x GN1/3x150
Габаритные размеры ванн, мм	960x510x239	1340x510x239
Габаритные размеры, мм	1120x705(1030)x1482	1500x705(1030)x1482
Масса, кг	81	97

## МАРМИТЫ ДЛЯ ВТОРЫХ БЛЮД ПАРОВЫЕ ЭМК-70КМ, ЭМК-70КМ-01, ЭМК-70КМШ

Параметры	ЭМК-70КМ	ЭМК-70КМ-01	ЭМК-70КМШ
Код изделия	2693	2009	807527
Номинальная потребляемая мощность, кВт	2,012	3,012	5,542
Номинальное напряжение, В	230	230	400/230
Количество ламп освещения, шт.	1	1	1
Количество терморегуляторов, шт.	1	1	2
Количество ТЭН-ов/ПЭН-ов, шт.	2	3	4
Количество полок, шт.	2	2	-
Объем воды, заливаемой воды в ванну, дм <sup>3</sup>	10	15	15
Время разогрева до рабочей температуры, мин: ванны шкафа	25	30	25 20
Температура воздуха в ванне, °С, не более	85	85	85
Комплект гастроемкостей	1xGN1/1x150	2xGN1/1x150	4xGN1/1x150
	2xGN1/2x150	2xGN1/2x150	
	3xGN1/3x150	3xGN1/3x150	
Габаритные размеры ванн, мм	960x510x180	1340x510x180	1340x510x180
Габаритные размеры, мм	1120x705(1030)x1484	1500x705(1030)x1484	1500x705(1030)x1485
Масса, кг	87	107	135

## МАРМИТ ЭЛЕКТРИЧЕСКИЙ КУХОННЫЙ УНИВЕРСАЛЬНЫЙ ЭМК-70КМУ



ЭМК-70КМУ



Параметры	ЭМК-70КМУ
Код изделия	1802093
Номинальная потребляемая мощность, кВт	3,072
Номинальное напряжение, В	400/230
Количество ламп освещения, шт.	1
Количество ТЭН-ов/ПЭН-ов, шт.	2
Количество конфорок, шт.	1
Количество терморегуляторов, шт.	1
Объем воды, заливаемой воды в ванну, дм <sup>3</sup>	8
Время разогрева до рабочей температуры, мин	25
Температура воздуха в ванне, °С, не более	85
Диаметр конфорки, мм	220+/-0,5
Комплект гастроемкостей	1xGN1/1x150
	2xGN1/2x150
	2xGN1/4x150
Габаритные размеры ванн, мм	800x510x180
Габаритные размеры, мм	1500x705(1030)x1484
Масса, кг	109

### МАРМИТЫ ДЛЯ ВТОРЫХ БЛЮД С ПОДОГРЕВАЕМЫМИ ПОЛКАМИ ЭМК-70КМ, ЭМК-70КМ-01



ЭМК-70КМ с подогреваемыми полками



ЭМК-70КМ-01 с подогреваемыми полками

Параметры	ЭМК-70КМ	ЭМК-70КМ-01
Код изделия	2500	2501
Номинальная потребляемая мощность, кВт	2,512	3,345
Номинальное напряжение, В	230	230
Количество ламп освещения, шт.	1	1
Количество ТЭН-ов/ПЭН-ов, шт	2	3
Количество полок, шт.	2	2
Количество ламп подогрева, шт	2	3
Количество терморегуляторов, шт.	1	1
Объем воды, заливаемой воды в ванну, дм <sup>3</sup>	10	15
Время разогрева до рабочей температуры, мин, при работе вхолостую	25	30
Температура воздуха в ванне, °С, не более	85	85
Комплект габаритных размеров	1xGN1/1x150	2xGN1/1x150
	2xGN1/2x150	2xGN1/2x150
	3xGN1/3x150	3xGN1/3x150
Габаритные размеры, мм	1120x705(1030)x1484	1500x705(1030)x1484
Масса, кг	92	116

## ЛИНИЯ РАЗДАЧИ «АСТА»

### ПРИЛАВКИ ДЛЯ ГОРЯЧИХ НАПИТКОВ

#### ПГН-70КМ, ПГН-70КМ-01



ПГН-70КМ



ПГН-70КМ-01



Параметры	ПГН-70КМ	ПГН-70КМ-01
Код изделия	802694	802015
Номинальное напряжение, В	230	230
Количество розеток со штырями заземления 16А, шт.	2	2
Количество ламп освещения, шт.	1	1
Номинальная мощность лампы освещения, Вт	10	12
Количество полок, шт.	2	2
Площадь полок, м2	0,43	0,67
Габаритные размеры, мм	1120x705(1030)x1484	1500x705(1030)x1484
Масса, кг	66	85

### ПРИЛАВКИ ДЛЯ ГОРЯЧИХ НАПИТКОВ ПГН-70КМ-02, ПГН-70КМ-03

Прилавки для горячих напитков предназначены для кратковременного хранения и раздачи потребителю хлебобулочных и кондитерских изделий, а также для установки на его столе термостата с напитками.



ПГН-70КМ-02



ПГН-70КМ-03



Параметры	ПГН-70КМ-02	ПГН-70КМ-03
Код изделия	802017	802018
Номинальное напряжение, В	230	230
Количество розеток со штырями заземления 16А, шт.	2	2
Количество ламп освещения, шт.	-	-
Номинальная мощность лампы освещения, Вт	-	-
Количество полок, шт.	-	-
Площадь полок, м2	-	-
Габаритные размеры, мм	1120x705(1030)x870	1500x705(1030)x870
Масса, кг	56	70

## ЛИНИЯ РАЗДАЧИ «АСТА»

### КАССОВАЯ КАБИНА КК-70КМ



КК-70КМ



Параметры	КК-70КМ
Код изделия	802695
Номинальное напряжение, В	230
Розетка штепсельная со штырем заземления 16 А, шт.	1
Габаритные размеры, мм	1120x705(1030)x870
Масса, кг	55

### ПРИЛAVOK ДЛЯ ПОДOГРЕВА ТАРЕЛОК ЭЛЕКТРОННЬИ КУХОННЬИ ПТЭ-70КМ-80



ПТЭ-70КМ-80



Параметры	ПТЭ-70КМ-80
Код изделия	807546
Номинальная потребляемая мощность, кВт	1,6
Номинальное напряжение, В	230
Время разогрева тарелок, мин	50
Расход электроэнергии для поддержания температуры тарелок 60°C, кВт*ч	0,3
Температура нагрева нижних тарелок, °С, не более	60
Температура нагрева верхних тарелок, °С, не менее	30
Максимальная загрузка тарелок диаметром 240 мм, шт.	80
Количество ТЭН-ов, шт.	2
Количество терморегуляторов, шт.	2
Габаритные размеры, мм	630x705(1030)x900
Масса, кг	62

### МОДУЛИ ПОВОРОТНЫЕ И НЕЙТРАЛЬНЫЕ МН-70КМ, МП-45КМ, МП-90КМ. МП-45КМ-01, МП-90КМ-01



МН-70КМ



Модуль нейтральный предназначен для кратковременного хранения и раздачи потребителю хлебобулочных и кондитерских изделий, а также для установки на его столе термостата с напитками.



МП-45КМ



Параметры	МП-45КМ	МП-45КМ-01	МП-90КМ	МП-90КМ-01	МН-70КМ
Код изделия	1867	2092	1864	2091	3570
Габаритные размеры, мм	566(813) x705(1030) x870	784x705x870	1440 x705(1030) x870	1430x705x870	630x705(1030)x870
Угол поворота, °	45	45	90	90	-
Масса, кг	25	28	33	44	32

## ЛИНИЯ РАЗДАЧИ «АСТА»

---



МП-90КМ



МП-45КМ-01

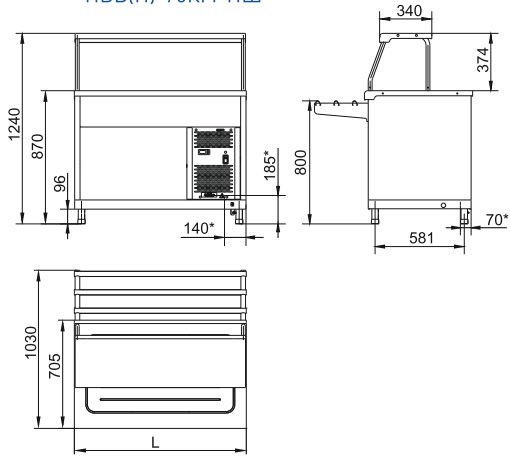


МП-90КМ-01

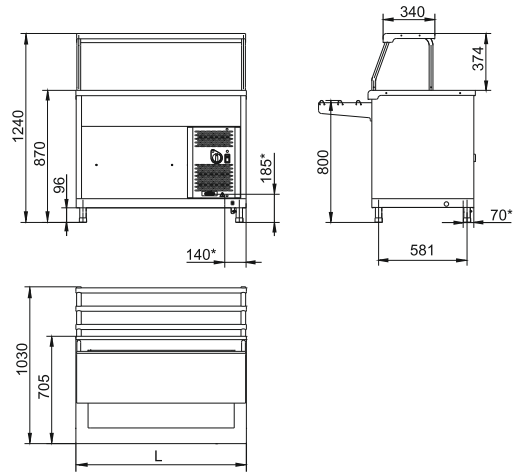


Модули поворотные служат в качестве нейтрального стола одновременно позволяя поворачивать технологические линии раздачи под углом, не разрывая линию направляющих для подносов.

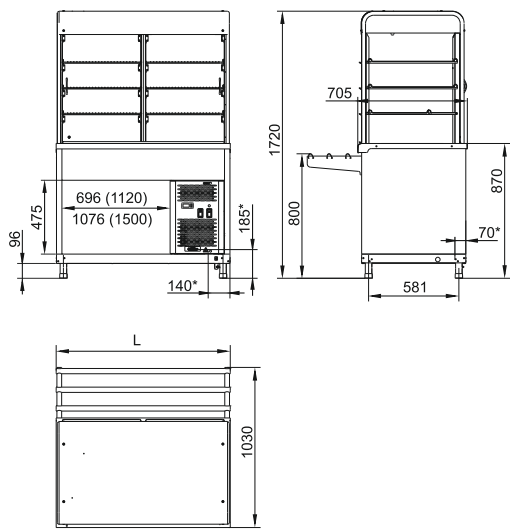
ПВВ(Н)-70КМ-НШ



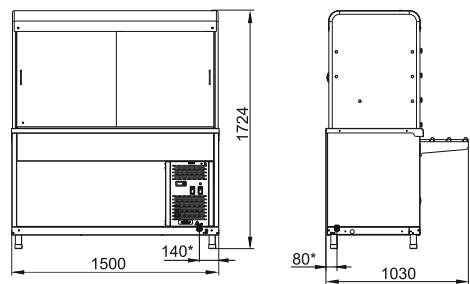
ПВВ(Н)-70КМ-01-НШ



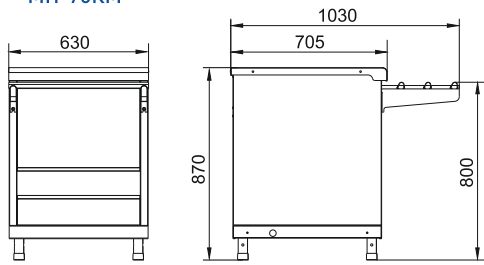
ПВВ(Н)-70КМ-С-02-НШ, ПВВ(Н)-70КМ-С-НШ



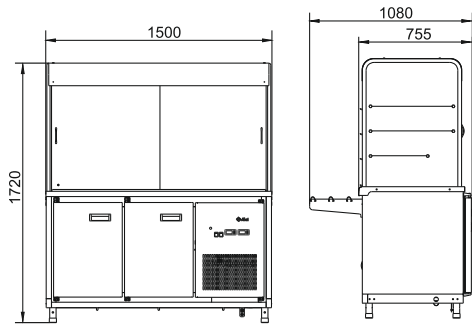
ПВВ(Н)-70КМ-С-01-НШ, ПВВ(Н)-70КМ-С-03-НШ



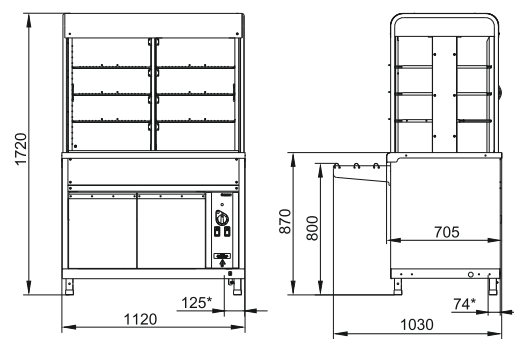
МН-70КМ



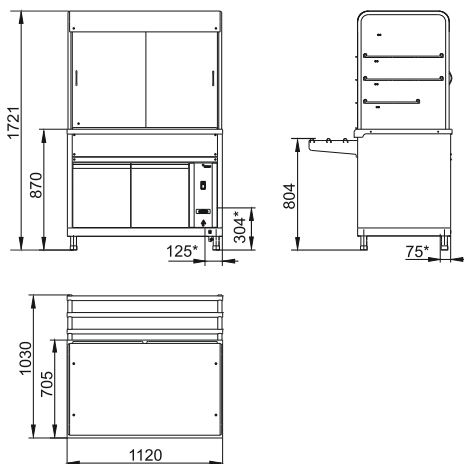
ПВВ(Н)-70КМ-С-01-ОК



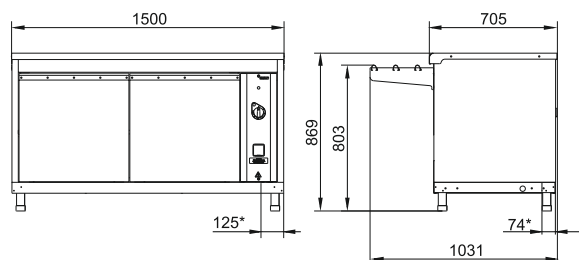
ПВТ-70КМ



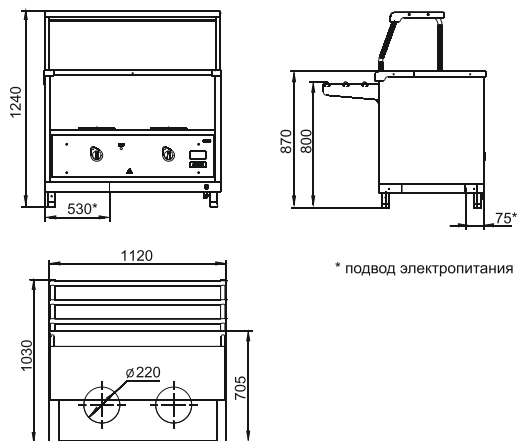
ПВТ-70КМ-В-01



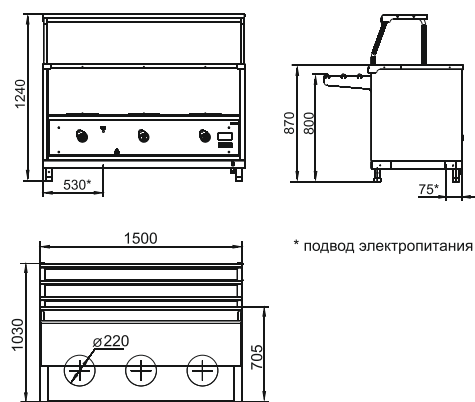
ПВТ-70КМ-02



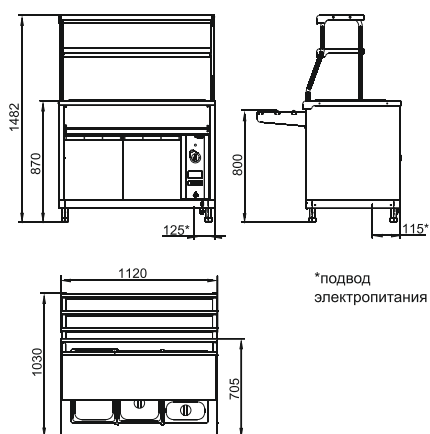
ПМЭС-70KM



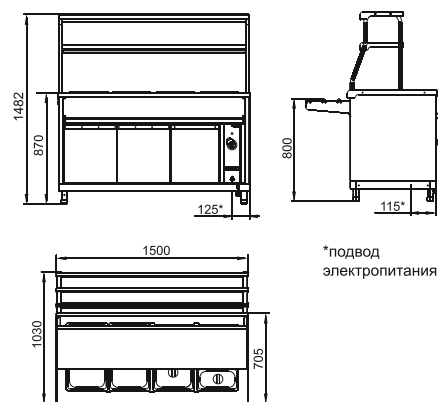
ПМЭС-70KM-01



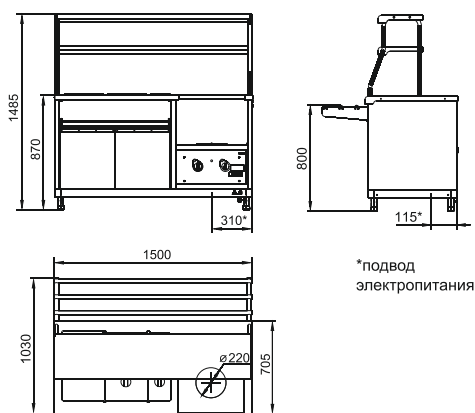
ПМЭС-70KM-60



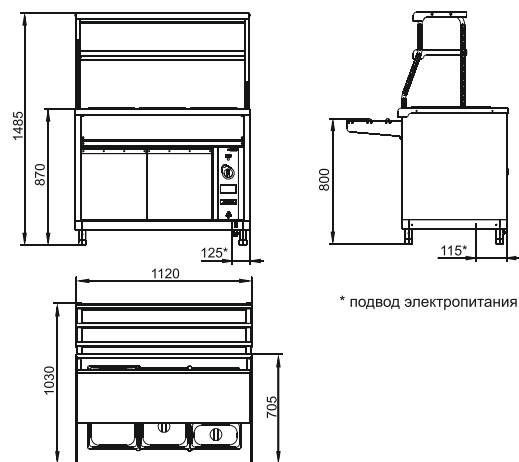
ПМЭС-70KM-80



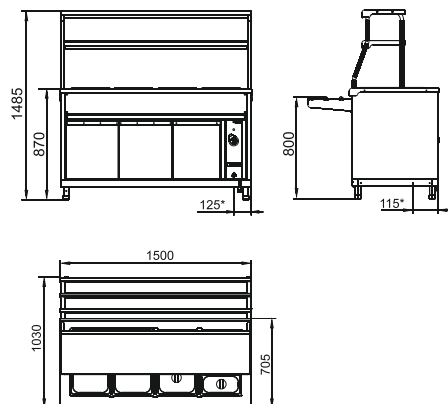
ЭМК-70КМУ



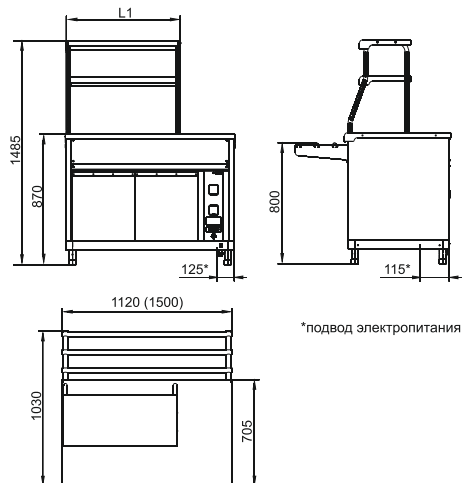
ЭМК-70KM



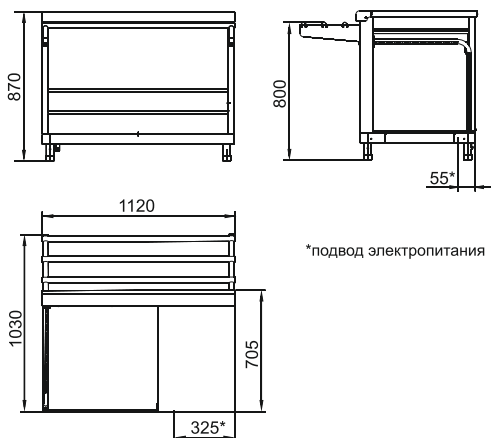
ЭМК-70KM-01



ПГН-70KM

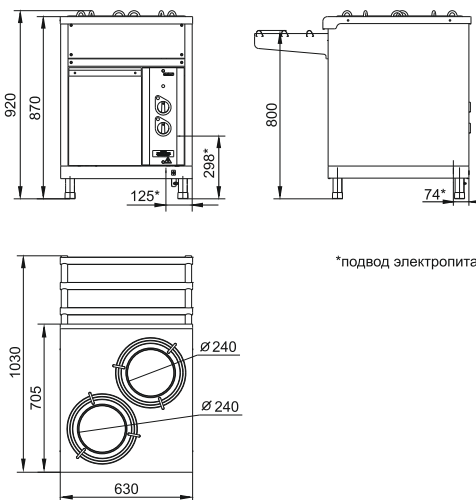


KK-70KM



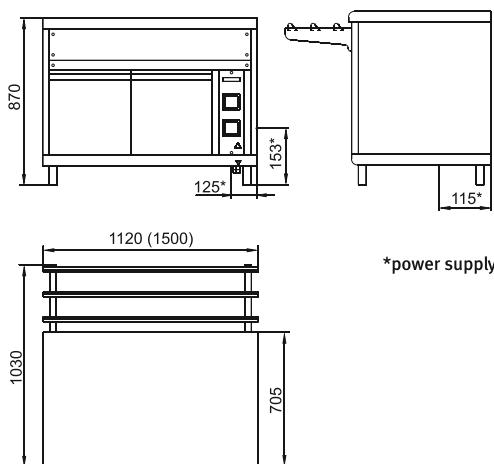
\*подвод электропитания

ПТЭ-70KM-80



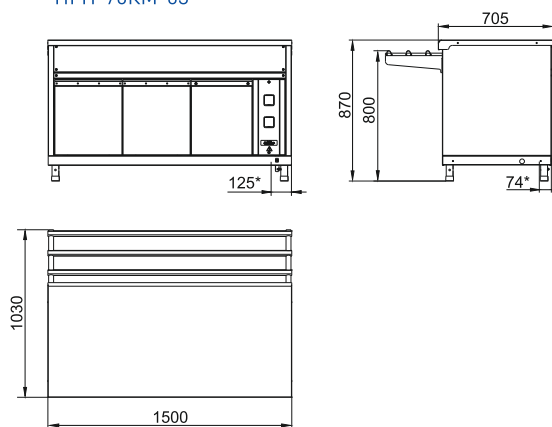
\*подвод электропитания

ПГН-70KM-02

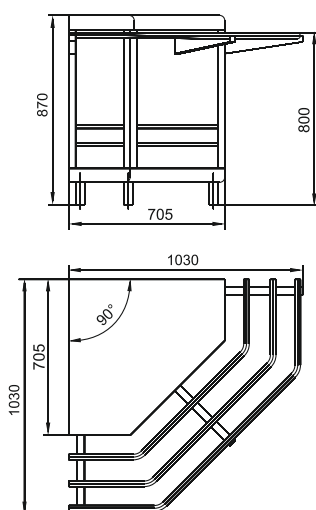


\*power supply

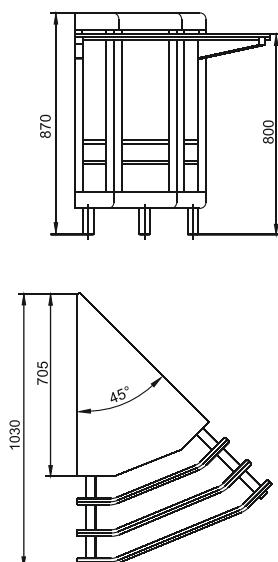
ПГН-70KM-03



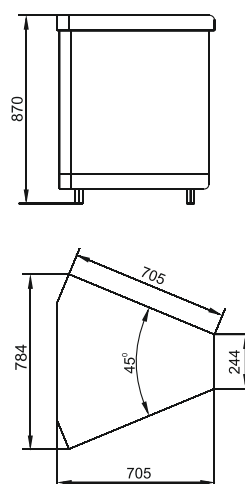
МП-90KM



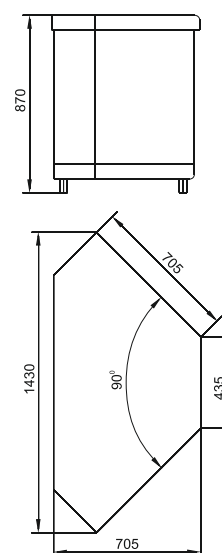
МП-45KM



МП-45KM-01



МП-90KM-01



# МИНИ-ЛИНИЯ РАЗДАЧИ

## ПВХМ-70КМУ

- 3 модуля в одном — холодильная витрина, мармит первых блюд и мармит вторых блюд
- 3 полки-решетки
- охлаждаемая ванна с 2-мя гастроемкостями GN 1/1
- нейтральный шкаф для хранения кухонного инвентаря
- двойная полка над мармитом обеспечивает большую полезную площадь и имеет лампу подсветки

### ОСОБЕННОСТИ

- Внутренний объем витрины имеет принудительную циркуляцию охлажденного воздуха и лампу подсветки
- Мармит вторых блюд имеет плавную регулировку температуры от +30 до +85°C.
- Способ обогрева гастроемкостей — горячим паром, в качестве нагревательных элементов применяются 2-а ПЭНа, расположенных под ванной.
- Мощность конфорки регулируется 3-х позиционным пакетным переключателем.
- Гастроемкости и направляющие для подносов входят в комплект поставки.
- Прилавок имеет регулируемые по высоте ножки.



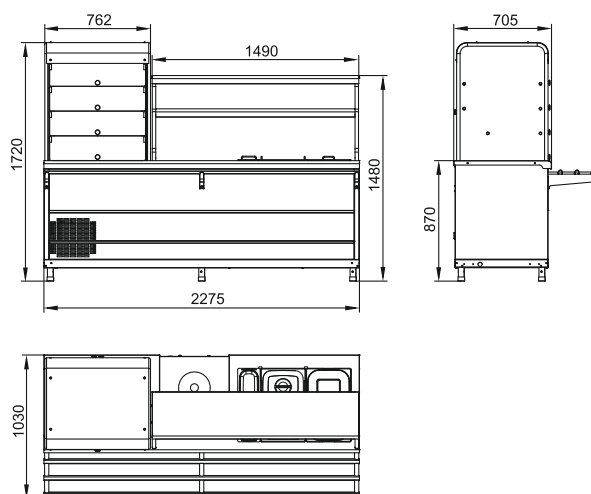
ПВХМ-70КМУ нерж.

Выпускается в левом и правом исполнении  
(со стороны направляющей)



# МИНИ-ЛИНИЯ РАЗДАЧИ

ПВХМ-70КМУ



ПВХМ-70КМУ «цвет красное золото»

Параметры	ПВХМ-70КМУ нерж.	ПВХМ-70КМУ цвет «красное золото»
Код изделия	802008/802019	802011
<b>Витрина холодильная:</b>		
Полезный объем, м <sup>3</sup> :		0,41
ванны, м <sup>2</sup>		0,06
витрины, м <sup>2</sup>		0,35
Демонстрационная площадь холодильной витрины, м <sup>2</sup> :		1,39
полок, м <sup>2</sup>		1,04
ванны, м <sup>2</sup>		0,35
Температура воздуха полезного объема холодильной витрины, °С		+5...+15
Номер хладагента		R404A
Габаритные размеры ванн, мм		633x510x174
<b>Мармит универсальный:</b>		
Объем воды, заливаемой в ванну мармита, л		8
Температура воздуха в ванне мармита, °С, не более		85
Время разогрева ванны мармита до рабочей температуры, мин		25
Количество конфорок, шт.		1
Количество ПЭН-ов, шт.		2
Гастроемкость GN 1/1x150		3
Гастроемкость GN 1/2x150		2
Гастроемкость GN 1/4x150		2
Номинальная вместимость гастроемкостей, дм <sup>3</sup>		48
Габаритные размеры ванн, мм		800x510x180
<b>Изделие:</b>		
Установленная суммарная потребляемая мощность, кВт		3,5
Номинальное напряжение, В		400/230
Габаритные размеры изделия, мм		2275x1030x1721
Масса, кг	237-в правом исполнении 233-в левом исполнении	233-для ПВХМ красное золото