



Витрина тепловая AIRHOT HW-50

Руководство по эксплуатации

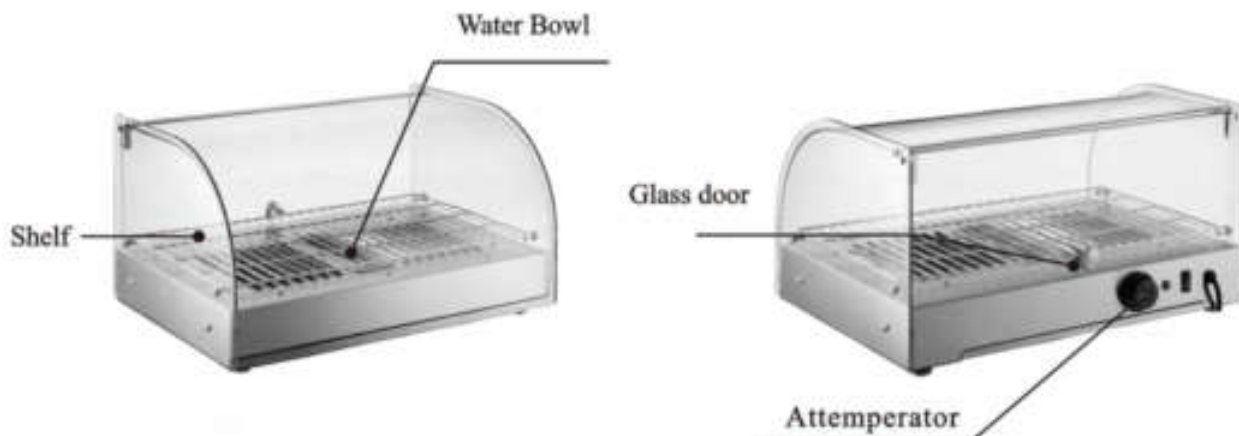


Спасибо за выбор нашей продукции. Перед применением тщательно изучите настоящие инструкции по эксплуатации, это позволит правильно и максимально эффективно использовать устройство.

Общие сведения

1. В настоящем руководстве содержится информация по установке, эксплуатации и техническом обслуживании устройства. Оно должно использоваться в качестве основного источника информации при необходимости получения консультаций по работе устройства.
2. Соблюдение инструкций по безопасности и правильной эксплуатации обеспечит исправную, эффективную работу устройства.

Структура устройства.



Shelf - полка

Water bowl - поддон для воды

Glass door — стеклянная дверца

Attemperator — регулятор температуры

Безопасность:

- Для предотвращения опасностей и обеспечения оптимальной эффективности работы устройства запрещается проведение любых модификаций и изменений устройства без согласования с производителем.

Устройство разрешено к эксплуатации только в технически исправном состоянии.

- Во время работы устройство должно находиться под постоянным наблюдением. Дети не должны быть допущены к устройству.

- Руководство должно храниться рядом с устройством. При продаже\передаче устройства третьим лицам руководство по эксплуатации должно передаваться вместе с устройством.

- Пользователи должны эксплуатировать устройство в строгом соответствии с инструкциями.

- устройство может быть установлено только в помещении.

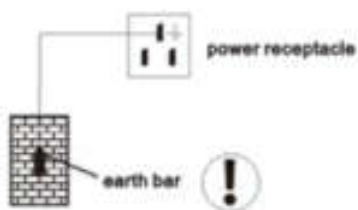
- любые технические работы, сборка, установка устройства должны проводиться только квалифицированными специалистами.

- устройство не предназначено для использования людьми с ограниченными физическими, сенсорными, ментальными способностями, пользователями с недостаточным опытом или знаниями без соответствующего наблюдения за ними людей, ответственных за их безопасность.

- дети не должны быть допущены к устройству.

- руководство по эксплуатации не предназначено для людей с ограниченными физическими, сенсорными, ментальными способностями, пользователей с недостаточным опытом.

Подготовка к подключению



Необходимо использование индивидуальной розетки. Электрическая розетка должна иметь соответствующее заземление.



Запрещается подключение к розетке, в которую подключены другие устройства, иначе это может привести к короткому замыканию или возгоранию.



Запрещается заламывать или повреждать кабель питания, иначе может возникнуть утечка электротока и произойти возгорание



Запрещается попадание жидкости на устройства, иначе может возникнуть утечка электротока и произойти возгорание



Запрещается помещать внутрь устройства легко возгораемые или взрывоопасные вещества, например бензин, спирт, клей и т.п. Не размещайте вблизи устройства опасные предметы и вещества.

Установка и эксплуатация

Установка

- устройство должно быть установлено на ровную, прочную поверхность, способную выдержать вес устройства. Поверхность должна быть теплостойкой.
- запрещается устанавливать устройство на легко возгораемую поверхность (например, скатерть, подставка и т.п.)
- запрещается устанавливать устройство вблизи открытого огня, электрического оборудования, горелок и других источников тепла.
- установите устройство так, чтобы штепсель и розетка находились в легком доступе.

Эксплуатация

- перед первым применением очистите внутреннюю поверхность, стенки устройства с помощью мягкой тряпки и нейтрального моющего средства. После чего насухо вытрите устройства.
- извлеките емкость с водой из устройства. Емкость устанавливается внутрь витрины, после чего заполняется водой.
- подключите устройство к розетке. Должна использоваться индивидуальная розетка с заземлением.
- Установите температуру, необходимую для нужного вида продуктов. Температура может устанавливаться в диапазоне 30-90С.
- Температура в витрине отображается на фронтальном дисплее.
- Перед тем, как поместить продукты в витрину, разложите их в специальные контейнеры, затем закройте витрины, задвинув дверцу.
- некоторые части устройства могут сильно нагреваться, используйте защитные перчатки для помещения/извлечения продуктов.
- поддерживается та температура продукта, которая была первоначально задана на устройстве.
- для помещения/извлечения продуктов используйте заднюю дверцу.
- При необходимости включите подсветку витрины, используя соответствующий выключатель.
- если устройство не используйте, отключите его от электросети.

Чистка и техническое обслуживание

- перед проведением чистки или технического обслуживания, убедитесь, что устройство отключено от электросети.
- запрещается использовать моющие средства с большим содержанием кислот. Не допускайте попадания воды в рабочие компоненты устройства.
- во избежание получения удара электрическим током, не погружайте само устройство, кабели питания или штепсель в воду или другие жидкости.
- запрещается чистить устройство водой под давлением.

Чистка

- должна проводиться регулярная чистка устройства.
- чистите устройство только с помощью мягкой тряпки и нейтрального моющего средства.
- полки и решетки должны чиститься с помощью мягкой тряпки и нейтрального моющего средства
- регулярно чистите емкость для воды. Известковый налет со стенок устройства может быть удален с помощью жидкого моющего средства.
- запрещается использовать абразивные вещества для чистки устройства, т.к. они могут поцарапать его поверхность.
- после чистки насухо вытрите устройство с помощью мягкой тряпки.
- убедитесь, что устройство было очищено полностью.

Техническое обслуживание

- регулярно проверяйте подключения к сетям на наличие повреждений. Если обнаружены повреждения, не используйте устройство. Все замены должны проводиться только квалифицированными специалистами.
- ремонт и техническое обслуживание должно проводиться только квалифицированными специалистами. Не пытайтесь отремонтировать устройство самостоятельно.

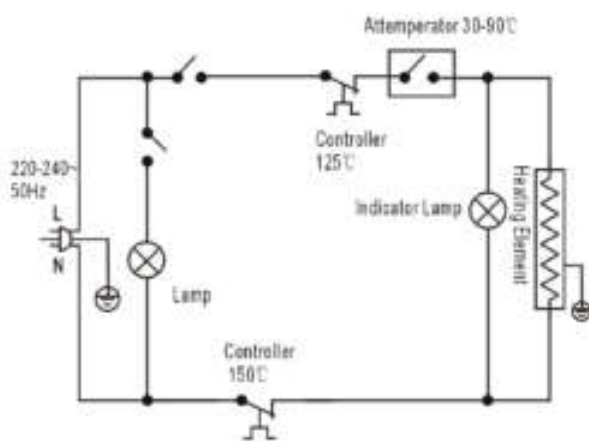
Меры предосторожности

- дети не должны быть допущены к устройству без наблюдения.
- если поврежден кабель питания, то во избежание опасности, он должен быть заменен производителем, сервисным инженером, либо квалифицированным специалистом пользователя.

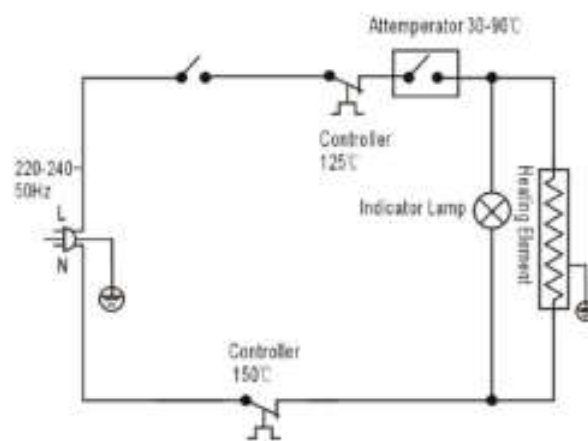
Основные параметры

| | |
|----------------------------|--------------|
| Параметры/модель | AIRHOT HW-50 |
| Диапазон температур (С) | 30-90 |
| Мощность на входе (Вт) | 800 |
| Номинальный ток (А) | 3,4 |
| Номинальное напряжение (В) | 220-240 |
| Номинальная частота (Гц) | 50 |
| Объем (л) | 50 |
| Вес нетто (кг) | 13,7 |
| Класс водонепроницаемости | IPX4 |
| Общие габариты | 554x361x376 |

Диаграмма электроподключения



RTR-80L/RTR-115L



RTR-25L/RTR-35L/RTR-45L/RTR-50L

Примечание:

1. Электрическая диаграмма и параметры, указанные на шильде устройства являются верными, если не были изменены.
2. Дизайн устройства может быть изменен производителем без предварительного уведомления.



Запрещается утилизация устройства вместе с бытовым мусором. Обратитесь к региональному правительству за подробными инструкциями по утилизации данного типа отходов. Если устройство утилизируется вместе с обычным мусором, вывозится на открытые свалки, то опасные вещества устройства могут проникнуть в подземные воды, откуда попасть в систему водоснабжения и причинить вред здоровью человека.

При замене устаревшего устройства на новое, компания-продавец должна забрать старое устройство без дополнительной оплаты.



Осторожно горячие поверхности!