

Схема 1. Складская позиция

Холодильная КС70 VM _____ -1 0102-0109 Кол-во _____ шт

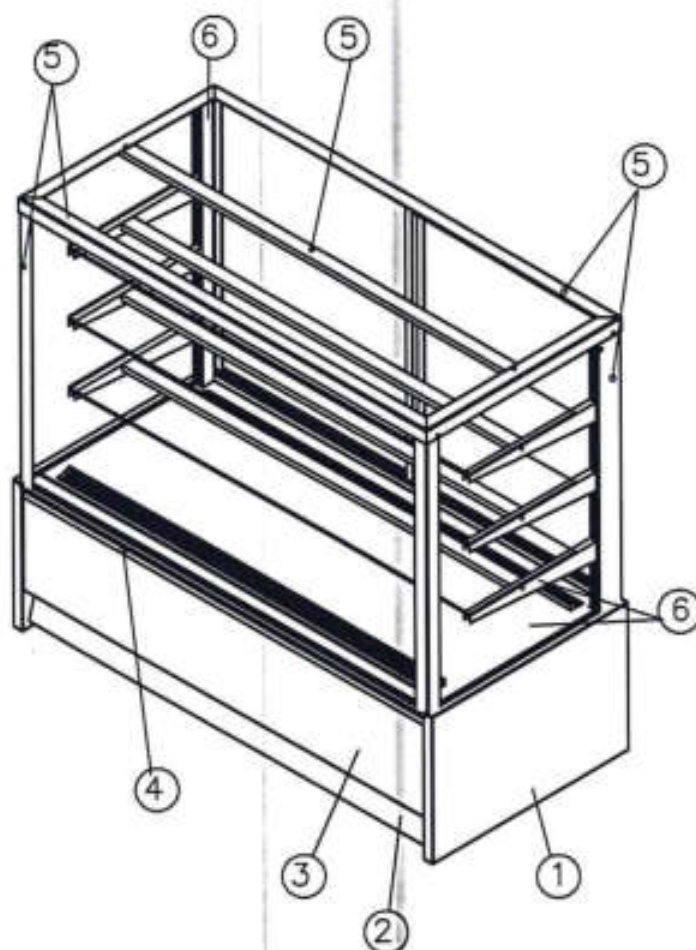
Холодильная КС70 VH _____ -1 0102-0109 Кол-во _____ шт

Холодильная КС70 VV _____ -1 0102-0109 Кол-во _____ шт

Нейтральная КС70 N _____ -1 0102-0109 Кол-во _____ шт

Хлебная КС70 N* _____ -2 0102-0109 Кол-во _____ шт

* Стандартная комплектация – без переднего стекла,
полки под наклоном, хлебные решетки



- ① Панель боковая – сталь RAL коричневая
- ② Основание – сталь RAL1015 (бежевая)
- ③ Декор – сталь RAL коричневая
- ④ Профиль под стекло – RAL золото
- ⑤ Рамка внешняя – RAL золото
- ⑥ Поддон выкладки, кронштейны под полки, внутренние стойки под полки – RAL золото

Схема 2. Складская позиция

Холодильная КС70 VM _____-1 9006-9005 Кол-во _____ шт

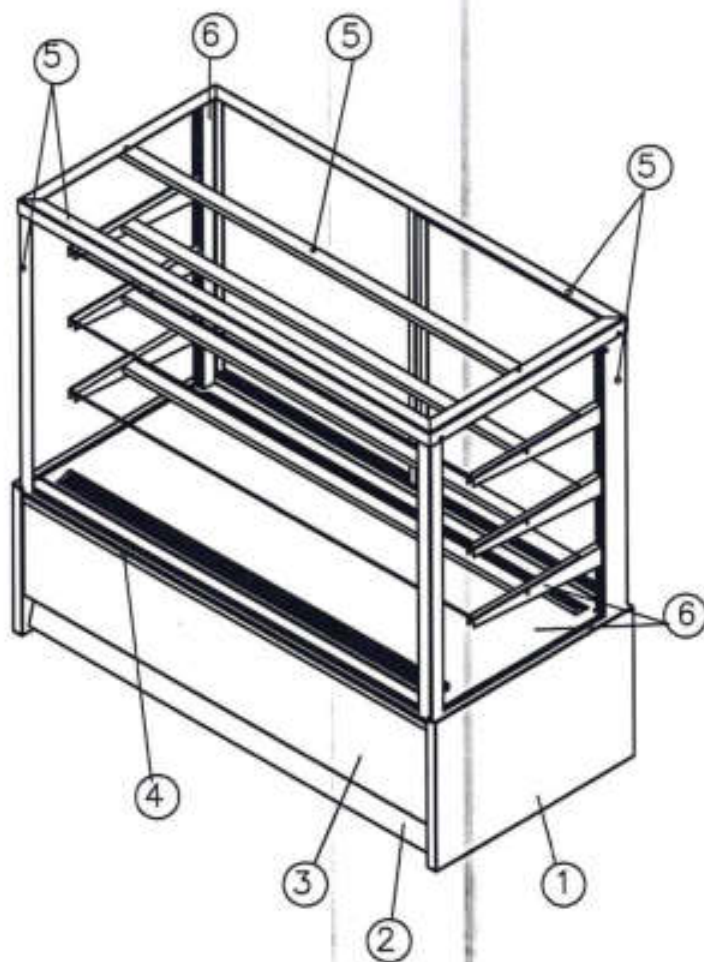
Холодильная КС70 VH _____-1 9006-9005 Кол-во _____ шт

Холодильная КС70 VV _____-1 9006-9005 Кол-во _____ шт

Нейтральная КС70 N _____-1 9006-9005 Кол-во _____ шт

Хлебная КС70 N* _____-2 9006-9005 Кол-во _____ шт

* Стандартная комплектация – без переднего стекла,
полки под наклоном, хлебные решетки



- ① Панель боковая – сталь RAL9006 (серая)
- ② Основание – сталь RAL9006 (серая)
- ③ Декор – сталь RAL9005 (черная)
- ④ Профиль под стекло – RAL9006 (серая)
- ⑤ Рамка внешняя – RAL 9005 (черная)
- ⑥ Поддон выкладки, кронштейны под полки, внутренние стойки под полки – RAL9006 (серая)

Схема 3. ИСПОЛНЕНИЕ ПОД ЗАКАЗ

Холодильная КС70 VM _____-1 цвет по схеме Кол-во _____ шт

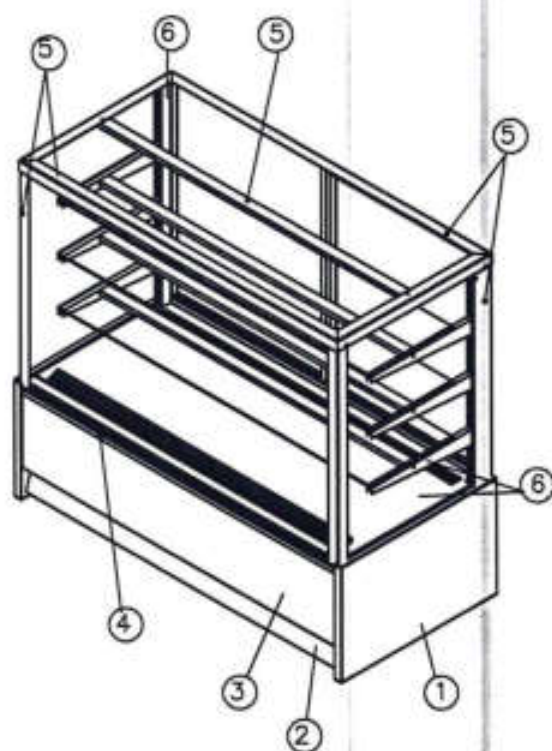
Холодильная КС70 VH _____-1 цвет по схеме Кол-во _____ шт

Холодильная КС70 VV _____-1 цвет по схеме Кол-во _____ шт

Нейтральная КС70 N _____-1 цвет по схеме Кол-во _____ шт

Хлебная КС70 N* _____-2 цвет по схеме Кол-во _____ шт

* Стандартная комплектация- без переднего стекла,
полки под наклоном, хлебные решетки



- ① Панель боковая RAL _____
- ② Основание RAL _____
- ③ Декор RAL _____
- ④ Профиль под стекло RAL _____
- ⑤ Рамка внешняя RAL _____
- ⑥ Поддон выкладки, кронштейны под полки,
внутренние стойки под полки RAL _____

Стандартные цвета RAL:

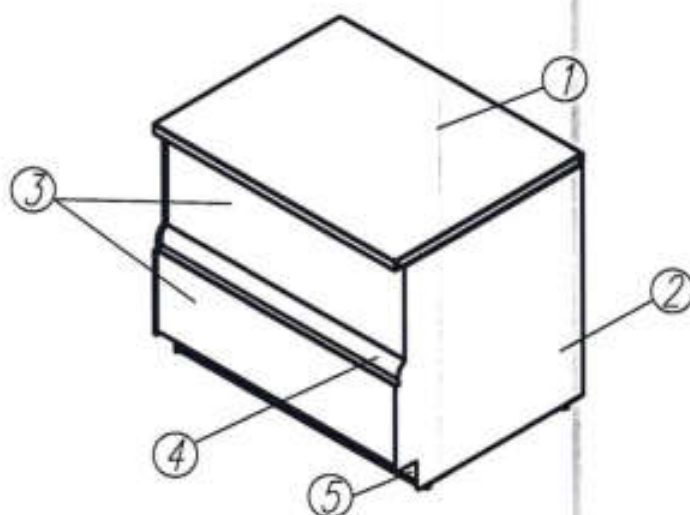
RAL1023 (желтый)	RAL9003 (белый)
RAL3020 (красный)	RAL9006 (серый)
RAL5017 (синий)	RAL6029 (зеленый)
RAL9005 (черный)	RAL1015 (бежевый)

Согласовано от Заказчика _____

СХЕМА 4. ИСПОЛНЕНИЕ ПОД ЗАКАЗ

КС70 N 0,6-7 цвет по схеме Кол-во _____ шт

КС70 N 0,9-7 цвет по схеме Кол-во _____ шт



- ① Столешница сталь нерж
- ② Обшивка боковая RAL _____
- ③ Обшивки передние RAL _____
- ④ Профиль RAL _____
- ⑤ Обшивка передняя нижняя RAL _____

Стандартные цвета RAL:

RAL1023 (желтый)	RAL9003 (белый)
RAL3020 (красный)	RAL9006 (серый)
RAL5017 (синий)	RAL6029 (зеленый)
RAL9005 (черный)	RAL1015 (бежевый)
RAL0102 (коричневый)*	RAL0109 (золото)*

* – внутренняя кодификация завода

Согласовано от Заказчика: _____