

Просеиватель муки вибрационный
МП-01



ПАСПОРТ
и руководство по эксплуатации
1900.00.000 ПС

1. НАЗНАЧЕНИЕ ИЗДЕЛИЯ

Просеиватель муки вибрационный (просеиватель) предназначается для просеивания муки на предприятиях общественного питания перед приготовлением теста. Служит для удаления посторонних механических примесей и насыщения муки кислородом.

Приобретая просеиватель муки вибрационный, внимательно ознакомьтесь с руководством по эксплуатации. Это позволит Вам успешно его использовать в Вашем бизнесе.

Предприятие - изготовитель постоянно расширяет и совершенствует ассортимент выпускаемой продукции.

Предприятие - изготовитель имеет право вносить изменения в конструкцию изделия, не влияющие на его эксплуатационные характеристики, без уведомления потребителя.

Предприятие - изготовитель не несет ответственность за любой ущерб, причиненный ненадлежащим использованием или неправильной эксплуатацией изделия.

2 ТЕХНИЧЕСКИЕ ХАРАКТЕРИСТИКИ

Модель мукопросеивателя	МП-01
Наименование параметра	Значение параметра
Потребляемая мощность, кВт, не более	0,25 (0,37)
Род тока	переменный, трехфазный
Напряжение, В	380
Частота, Гц	50
Производительность кг/час	300
Ёмкость загрузочного бункера, литров (кг)	25 (14,8)
Масса, кг, не более	62
Длина, мм	600
Ширина, мм	500
Высота, мм	800

3. КОМПЛЕКТ ИЗДЕЛИЯ

Наименование	МП-01
Просеиватель муки	1
Паспорт	1
Паспорт на электродвигатель	1
Дополнительные опции	

4. УСТРОЙСТВО И ПРИНЦИП РАБОТЫ ИЗДЕЛИЯ

Мукопросеиватель состоит из двух частей - рабочей камеры и привода, соединённых посредством пружин. Рабочая камера выполнена из пищевой нержавеющей стали и состоит из загрузочного бункера, сита, приёмного бункера с лотком и магнитным сепаратором.

Привод состоит из корпуса, генератора колебаний и электродвигателя. Рабочая камера выполнена разъёмной для замены сита и чистки камеры.

Принцип действия установки заключается в том, что на вибрирующее в горизонтальной плоскости сито высыпается мука, которая проходит сквозь сито и оставляет на сите инородные тела. Далее очищенная и насыщенная воздухом мука поступает в приёмный наклонный бункер, из которого через лоток и магнитный сепаратор высыпается в технологическую тару для дальнейшего использования.

5. ИНСТРУКЦИЯ ПО МОНТАЖУ И ПУСКУ ИЗДЕЛИЯ

5.1. Требования к месту размещения просеивателя.

Помещение должно быть сухим, чистым, и оборудовано приточно-вытяжной вентиляцией;

- расстояние до ближайших легковоспламеняющихся материалов должно быть не менее 1 м;
- при установке мукопросеивателя необходимо учитывать удобства его обслуживания слесарем ремонтной службы.

5.2. Указание по мерам безопасности.

5.2.1. Доставку просеивателя на место монтажа и монтаж следует производить с соблюдением всех правил такелажных работ. Распаковка, установка и наладка производится специалистами по монтажу и ремонту торгово-технологического оборудования.

5.2.2. Подключение установки к электросети должно выполняться квалифицированным специалистом-электриком с соблюдением действующих правил и норм, а также правил безопасности.

5.2.3. Установка должна быть надежно заземлена в соответствии с действующими правилами устройства электроустановок. Сопротивление между зажимами заземляющих проводов и любыми нетоковедущими металлическими частями просеивателя не должно превышать 0,1 Ом.

5.3. Подготовка просеивателя к монтажу.

5.3.1. Перед распаковкой просеиватель необходимо выдержать в помещении с температурой 18...25⁰С .

5.3.2. После распаковки просеивателя произвести технический осмотр:

- проверить комплектность;
- убедиться в отсутствии механических повреждений.

5.4. Монтаж просеивателя.

5.4.1. Снять защитную пленку с деталей.

5.4.2. Установить просеиватель на предусмотренное в помещении место, желательно на резиновый коврик для снижения шума и передаваемой полу вибрации.

5.4.3. С помощью регулируемых опор придать просеивателю горизонтальное положение.

5.4.4. Просеиватель муки подключается к 3-х фазной сети с нулевым и защитным(заземляющим) проводами.

5.4.5. Рекомендуемые варианты подключения:

А. Подключение просеивателя осуществляется через 3-х фазную розетку запитанную через магнитный пускатель и автомат защитного отключения. Кнопочный пульт управления магнитным пускателем устанавливается вблизи места расположения просеивателя.

Б. Подключение просеивателя осуществляется через магнитный пускатель и автомат защитного отключения. Магнитный пускатель и кнопочный пульт управления устанавливаются вблизи места расположения просеивателя.

5.5 Пуск просеивателя.

5.5.1. Перед началом работы поместить под лоток приёмного бункера ёмкость необходимого объёма для сбора просеянной муки. Убедиться, что в приёмном бункере отсутствуют посторонние предметы.

5.5.2. Включить установку в электросеть (нажав кнопку включения автомата и/или кнопку пускателя). Установка в течение нескольких секунд приходит в устойчивое вибрирующее состояние.

5.5.3. Мерной ёмкостью засыпать муку в загрузочный бункер в количестве не более 10 кг. (чтобы не повредить сито).

5.5.4. Убедится в нормальной, устойчивой работе просеивателя, то есть объём просеянной муки в единицу времени примерно соответствует паспортному значению.

6. ИНСТРУКЦИЯ ПО ЭКСПЛУАТАЦИИ

6.1. Сотрудник, эксплуатирующий оборудование, должен изучить и выполнять требования настоящей инструкции, должен быть проинструктирован о правилах техники безопасности при работе на просеивателе, а так же знать способ включения и отключения просеивателя.

6.2. Запрещается включать мукопросеиватель с перегруженным мукой бункером.

6.3. Для просеивания засыпать в загрузочный бункер работающего просеивателя не более 10 кг муки и не допускать превышение этого количества в процессе просеивания.

6.4. Периодически, по мере накопления на сите отходов следует останавливать установку и очищать сито. Для этого отвернуть гайки крепления загрузочного бункера, снять его и сито. Перевернуть сито и лёгким постукиванием о деревянную доску и щёткой удалить накопившиеся отходы из сита.

6.5. В процессе работы следить за исправностью опорных пружин бункера.

6.6. В процессе работы следить за исправностью генератора колебаний.

6.7. После окончания работы отключить установку от электросети.

6.8. Провести очистку просеивателя муки.

Внимание! Согласно СанПиН 2.3.4.545-96 «Производство хлеба, хлебобулочных и кондитерских изделий» необходимо не реже 1-го раза в смену производить очистку магнитной пластины устройства магнитной сепарации муки. Очистка магнитов производится слесарем и лаборантом. Съём уловленных частиц можно производить прямо с нижнего края лотка, либо вынув кассету магнитов из устройства магнитной сепарации (для этого необходимо с одной стороны слегка отжать край держателя магнита, а с другой стороны подтолкнуть кассету магнитов отверткой). Сход с магнитной пластины необходимо укладывать в пакет и сдавать в лабораторию, где он регистрируется в специальном журнале.

7. УКАЗАНИЯ ПО БЕЗОПАСНОСТИ

7.1. По способу защиты человека от поражения электрическим током просеиватель относится к 1 классу по ГОСТ 12.2.007.0-75.

7.2 Чистку и ремонт просеивателя производить только после отключения его от электрической сети.

7.3 Очистка просеивателя выполняется следующим образом:

- отключить просеиватель от электросети выключением автоматического выключателя в электрощите или вынув вилку из розетки;

- поверхности просеивателя очистить тряпкой, смоченной в теплой воде или в растворе моющего средства;

- до начала эксплуатации просеивателя после очистки следует тщательно протереть его сухой тряпкой и дать просохнуть.

Внимание!

Очистка установки с применением водяной струи или высоконапорного чистящего устройства запрещается!

Во время очистки установки не допускается применение проволочных губок, проволочных щеток и других абразивных приспособлений!

7.4. Запрещается эксплуатация просеивателя с открытыми токоведущими частями, а также с неисправным заземляющим устройством.

8. ТЕХНИЧЕСКОЕ ОБСЛУЖИВАНИЕ И РЕМОНТ

Техническое обслуживание (ТО) и текущий ремонт (ТР) просеивателя осуществляется в следующей последовательности 5 ТО – ТР, а именно ТО проводится 1 раз в месяц, ТР проводится 1 раз в 6 месяцев.

Под техническим обслуживанием (ТО) понимается:

- регулярный осмотр просеивателя с целью выявления неисправностей и отклонений в эксплуатации, устранение неисправностей и отклонений;
- подтяжка контактных соединений токоведущих частей просеивателя;
- сухая чистка отсека, где установлен приводной механизм от пыли и грязи.

При проведении ремонта установки, должны приниматься меры исключающие возможность попадания посторонних предметов в продукцию.

Под техническим ремонтом (ТР) понимается :

- осмотр просеивателя с целью выявления неисправностей и отклонений в эксплуатации, замена износившихся частей механической и электрической частей оборудования, проверка затяжки винтов, замена сита;

Внимание! Согласно СанПиН 2.3.4.545-96 «Производство хлеба, хлебобулочных и кондитерских изделий» необходимо:

- не реже 1-го раза в смену производить очистку магнитной пластины устройства магнитной сепарации муки. Очистка магнитов производится слесарем и лаборантом. Съём уловленных частиц можно производить прямо с нижнего края лотка, либо вынув кассету магнитов из устройства магнитной сепарации. Сход с магнитной пластины необходимо укладывать в пакет и сдавать в лабораторию, где он регистрируется в специальном журнале.

- не реже 2 раз в 10 дней должна проводиться проверка силы магнита. Она должна быть не менее 8 кг. на 1 кг. собственного веса магнита. Для снятия кассеты магнитов необходимо с одной стороны слегка отжать край держателя магнита, а с другой стороны подтолкнуть кассету магнитов отверткой.

9. ГАРАНТИЙНЫЕ ОБЯЗАТЕЛЬСТВА

Предприятие гарантирует нормальную работу установки в течение 12 месяцев со дня продажи при условии соблюдения правил пользования.

В течение гарантийного срока предприятие производит гарантийный ремонт, а после его окончания заключает договор на квалифицированное послегарантийное обслуживание

В течение гарантийного срока предприятие-изготовитель гарантирует безвозмездное устранение дефектов устранения выявленных дефектов изготовления и замену вышедших из строя составных частей изделия, произошедших не по вине потребителя, при соблюдении потребителем условий транспортирования, хранения и эксплуатации изделия.

Гарантия не распространяется на лампы освещения установленные на изделий или предоставляемые в комплекте с изделием.

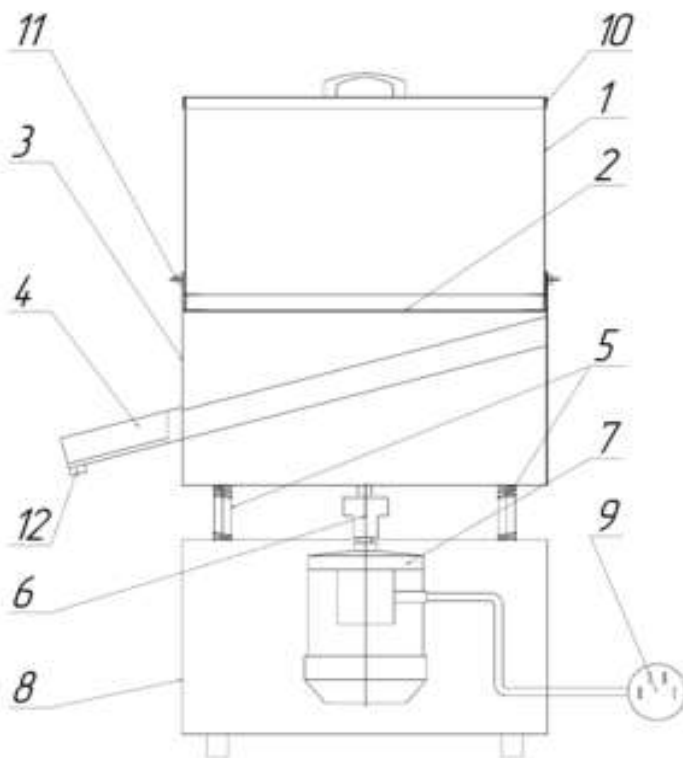
Гарантия не распространяется на уплотнения в случае применения агрессивных и абразивных средств чистки изделия.

Все рекламационные детали, узлы и комплектующие изделия должны быть возвращены заводу-изготовителю для анализа и принятия мер к дальнейшему предотвращению их появления.

Рекламация рассматривается только в случае поступления отказавшего узла, тали или комплектующей изделия с указанием номера изделия, даты изготовления, даты установки и подключения, копии договора с обслуживающей специализированной организацией, имеющей лицензию и копию удостоверения механика, обслуживающего изделие.

Рекламации предприятию изготовителю направляются потребителем в порядке и сроки, предусмотренные ФЗ "О защите прав потребителей" от 09.01.1996 г. с изменениями и дополнениями от 17.12.1999 и 30.12.2001. Гражданским кодексом РФ (части первая, вторая, третья) с изменениями и дополнениями от 20.02.1996, 24.10.1997, 08.07.1999, 17.12.1999, 16.04.2001, 15.05.2001, 26.11.2001, 21.03.2002, а также Постановлением Правительства РФ от 19.01.1998 №55 "Об утверждении Правил продажи отдельных видов товаров, перечня товаров длительного пользования, на которые не распространяется требования покупателя о безвозмездном предоставлении ему на период ремонта или замены аналогичного товара, и перечня непродовольственных товаров надлежащего качества, не подлежащих возврату или обмену на аналогичный товар других размера, формы, габарита, фасона, расцветки и (или) комплектации" с изменениями и дополнениями от 06.02.2002г.

10. ОБЩИЙ ВИД УСТАНОВКИ МП-1



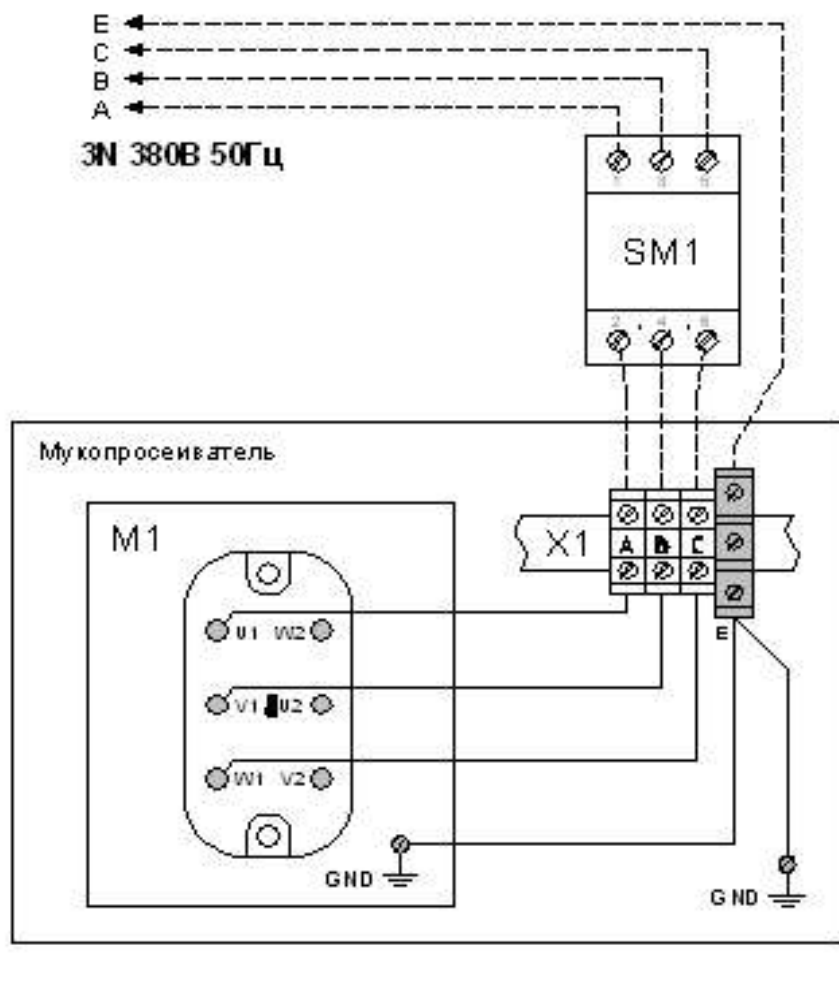
1	Загрузочный бункер	7	Привод генератора колебаний
2	Сито	8	Каркас привода
3	Приёмный бункер	9	Вилка электрическая (в комплект не входит)
4	Лоток приёмного бункера	10	Крышка просеивателя
5	Пружины-амортизаторы (4шт.)	11	Гайка крепления загрузочного бункера
6	Генератор колебаний	12	Устройство магнитной сепарации

11. СХЕМА ЭЛЕКТРИЧЕСКАЯ МОНТАЖНАЯ

Примечание:

1) Электрические соединения, обозначенные между пультром, заводом не предоставляются и монтируются потребителем.

2) Пускатель двигателя SM1 устанавливается отдельно от мукопросеивателя.



12. СВИДЕТЕЛЬСТВО О ПРИЕМКЕ

Просеиватель муки вибрационный МП-01

номер _____ соответствует
ТУ 5151-006-55319869-2011 и признан годным для эксплуатации.

Номер силового агрегата _____

Дата выпуска _____

13. СВИДЕТЕЛЬСТВО ОБ УПАКОВКЕ

Просеиватель муки вибрационный МП-01 упакован ООО «Итер-ма» согласно требованиям, предусмотренным технической документацией.

Упаковку произвел _____ М.П.
(дата, подпись)

Изделие принял _____ М.П.
(дата, подпись)

14. АКТ ПУСКА ИЗДЕЛИЯ В ЭКСПЛУАТАЦИЮ

Настоящий акт составлен на изделие производства ООО «Итерма»

_____ (тип, заводской номер изделия и дата изготовления изделия)

владельцем

_____ (наименование и адрес организации)

_____ (должность, Ф.И.О. представителя организации)

и представителем специализированной организации _____

_____ (наименование организации)

механиком _____

_____ (должность, Ф.И.О. представителя организации)

_____ (номер диплома, удостоверения специалиста)

и удостоверяет, что:

Изделие пущено в эксплуатацию и принято на обслуживание в соответствии с договором № _____ от “ _____ ” _____ 20__ г. между владельцем оборудования и специализированной организацией _____

Акт составлен и подписан:

Владелец оборудования

Представитель специализированной организации

(подпись)

(подпись)

М.П.

М.П.

РОССИЙСКАЯ ФЕДЕРАЦИЯ
СЕРТИФИКАТ СООТВЕТСТВИЯ
(обязательная сертификация)



№ С-RU.AB02.B.03507
(номер сертификата соответствия)

ТР 0881537
(технический регламент)

ЗАЯВИТЕЛЬ ООО «Итера». Адрес: 150000, г. Ярославль, пр-т Машиностроителей, 83. ОГРН: 1077604008789. Телефон (4852) 79-50-80, факс (4852) 79-50-80.
(полное наименование и место нахождения заявителя)

ИЗГОТОВИТЕЛЬ ООО «Итера». Адрес: 150000, г. Ярославль, пр-т Машиностроителей, 83. ОГРН: 1077604008789. Телефон (4852) 79-50-80, факс (4852) 79-50-80.
(полное наименование и место нахождения изготовителя продукции)

ОРГАН ПО СЕРТИФИКАЦИИ ООО «ВСЦ МИРАТЕКС». ул. Флотская, д. 5А, ком. 314, г. Москва, Россия 125493, тел. (495) 225-52-70, факс (495) 225-52-70. ОГРН: 1067761261347. Агестат рег. № РОСС RU.0001.11AB02 выдан Федеральным агентством по техническому регулированию и метрологии.

ПОДТВЕРЖДАЕТ, ЧТО Оборудование технологическое для мукомольной промышленности: мукомольные комплексы, модель МП с комплектующими и запасными частями к ним. ТУ-5142-007-55319869-2011. Серийный выпуск.

код ОК 005 (ОКП)
51 4260

СООТВЕТСТВУЕТ ТРЕБОВАНИЯМ Технический регламент о безопасности машин и оборудования (Постановление Правительства РФ от 15.09.2009 N 753)

код ЕКТС

(полное наименование технического регламента (стандарта, правила), на соответствие требованиям которого подтверждается соответствие продукции)

код ТН ВЭД России
8438 10 100 0

ПРОВЕДЕННЫЕ ИССЛЕДОВАНИЯ Протокол испытаний № 405-335-0612 от 28.06.2012 г., (ИСПЫТАНИЯ) И ИЗМЕРЕНИЯ выданный ИЛ ООО «Сервистехоприс» (Атт. аккр. № РОСС RU.0001.21MT82), 119019, г. Москва, Большой Афинынский переулок, д. 27, стр. 1а.

ПРЕДСТАВЛЕННЫЕ ДОКУМЕНТЫ Техническая документация изготовителя.

(список документов, представленных в орган по сертификации в качестве доказательств соответствия продукции требованиям технического регламента (стандарта, правила))

СРОК ДЕЙСТВИЯ СЕРТИФИКАТА СООТВЕТСТВИЯ с 28.06.2012 по 27.06.2015



Руководитель
(заместитель руководителя)
органа по сертификации
(полное наименование)

В.К. Микориндо

Эксперт (эксперты)
(полное наименование)

В.А. Хлебников