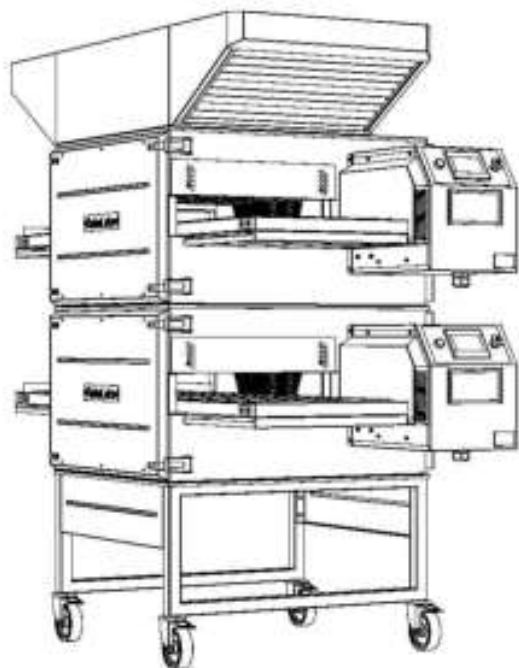


178908 RL010131 Зонт для конвейерной печи RoboChef 460



Общее описание

Зонт для конвейерной печи RoboChef 460 подвешивается непосредственно над печью на расстоянии не более 2 см или устанавливается на нее. Зонт рекомендуется подвешивать, что позволит свободно передвигать печь для уборки площади под ней. Зонт перекрывает только зоны максимального тепловыделения от печи, что позволяет устанавливать печь и достаточно комфортно работать при ограниченных возможностях вентиляционной системы

Технические характеристики

Конструкция изготовлена из нерж. стали AISI 430

Производительность 750 куб.м в час (для 1-й печи) и 1000 куб.м в час (для 2-х печей)

Диаметр фланца для подключения 180 мм

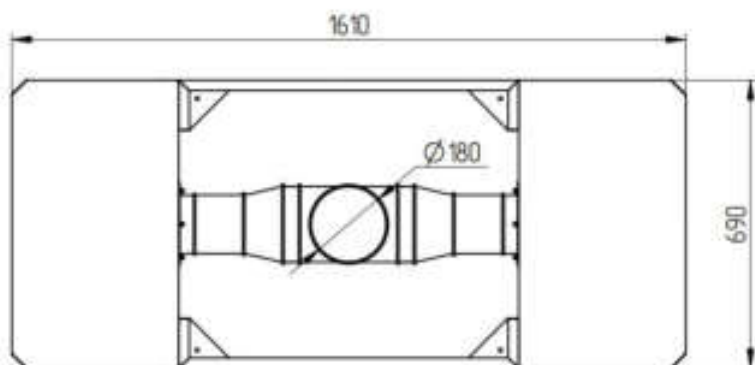
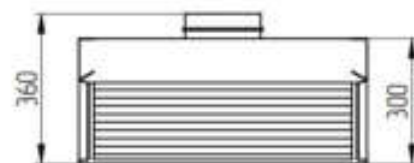
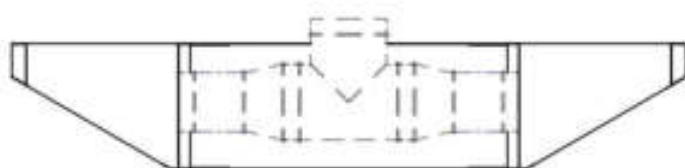
Габаритные размеры (ДхШхВ) не более 1615х690х360 мм

Дополнительная информация

172689 RoboChef 460 Печь для пиццы электрическая конвейерная, до 35 пицц/час D400мм

177917 RL907022 Подставка под конвейерную печь RoboChef 460

178908 RL010131 Зонт для конвейерной печи RoboChef 460



Установка двух печей друг на друга на подставке 177917 с зонтом 178908

