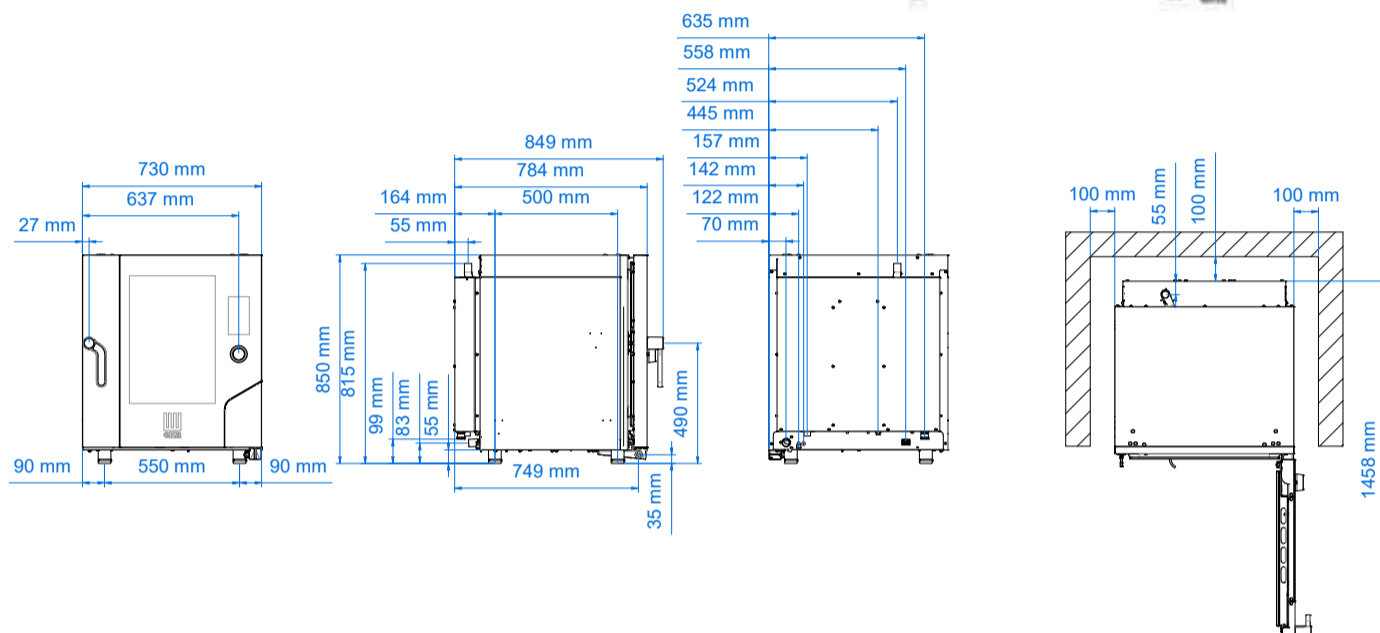


# MKF 711 TS



Комбинированная электрическая пароконвекционная печь на 7 противней 1/1 GN с сенсорным дисплеем



## Размеры

Размеры (LxPxH мм)	730 x 849 x 850
Вес (кг)	96
Шаг направляющих (мм)	68

## Электрические характеристики

Электрическая мощность (кВт)	11,4
Частота тока (Гц)	50/60
Напряжение (В)	АС 380/400 3N
Кол-во двигателей	2 двунаправленных
Парогенератор (бойлер)	/
Защита от воды	IPX5

## Функциональные характеристики

Питание	Электрическое
Вместимость	7 противней/решеток 1/1 GN
Приготовление	полустатическое + с вентиляцией
Пар	От парогенератора с автоматической регулировкой посредством сенсорного дисплея (10 шаговый)
Рабочая камера	Сталь AISI 304
Температура	30 - 270 °C
Контроль температуры	Цифровой зонд
Панель управления	Сенсорный дисплей
Кол-во программ	500
Программируемые этапы	10
Предустановленная температура	180 °C
Предварительный нагрев	В наличии
Дверца	Правое боковое открытие, вентилируемая, доступное для обслуживания стекло
Возможность установки друг на друга	Да
Ножки	Регулируемые

## Аксессуары

Вытяжка	MKKS 711
Набор для установки оборудования друг на друга	MKS 11 MKST 711
Стол	MKTS 11 MKT 11 D MKTPL
Электрический тепловой шкаф	MKM 1211
Прочие аксессуары	Доступно в специальном разделе

## Серийное оснащение

Картонная упаковка + поддон (LxPxH мм)	790 x 905 x 1016
Боковые опоры	1 прав. + 1 лев.
Кабель	Трехфазный+нейтраль [5G 2,5]-L=1600 MM
USB-разъем	
Многоточечный термощуп MKSCMU/A	
Держатель для термощупа MKSSC/A	
Встроенная система автоматической мойки	
Лоток для сбора конденсата со сливом на дверце	
Петли с устройством блокировки дверцы в положениях открытия 60°, 90°, 120°, 180°	

## Plus

Заявленная система воздушных картеров Airflowlogic™	
Заявленная система прямого впрыска воды Humilogic™	
Заявленная система сушки в рабочей камере Drylogic™	
Напряжение (В): АС 220/230 3 PH	
По запросу на стадии заказа	Дверца с левым боковым открыванием
ПО для управления влажностью	
Система связи Wi-Fi	
Ручка быстрого выбора на сенсорном дисплее	
Программируемое включение печи	
40 сохраняемых в памяти рецептов	
Панель управления на 42 языках: арабский, армянский, азербайджанский, индонезийский, малайский, боснийский, болгарский, чешский, китайский, южнокорейский, хорватский, датский, Эстонский, филиппинский, финский, французский, грузинский, японский, греческий, английский, итальянский, исландский, казахский, литовский, латышский, норвежский, голландский, персидский (Иран), польский, португальский, румынский, русский, сербский, словенский	
Система для HACCP	
Регулируемые петли дверцы	