

**РОССИЯ  
ООО «ФРОСТО»**



**МАШИНА ПОСУДОМОЕЧНАЯ  
КУХОННАЯ ЭЛЕКТРИЧЕСКАЯ  
МПК-500Ф-01**

**РУКОВОДСТВО ПО ЭКСПЛУАТАЦИИ**

**EAC**

**ЧЕБОКСАРЫ 2016**

Настоящее руководство по эксплуатации предназначено для ознакомления с конструкцией машины посудомоечной кухонной электрической МПК-500Ф-01 (далее по тексту – машина), правилами ее эксплуатации, технического обслуживания, монтажа и регулирования.

К обслуживанию и эксплуатации машины допускается только специально обученный персонал.

В связи с постоянным усовершенствованием машины в ее конструкции могут быть изменения, не отраженные в настоящем издании и не влияющие на ее монтаж и эксплуатацию.

## **1. НАЗНАЧЕНИЕ**

Машина посудомоечная кухонная МПК-500Ф-01 (далее по тексту – машина) предназначена для мытья тарелок, стаканов, столовых приборов, подносов, чашек, салатниц с применением жидкого моющего и ополаскивающего средств, разрешенных к применению ФС «Роспотребнадзора».

Используется на предприятиях общественного питания. Конструкция машины позволяет использовать ее как при горячем, так и при холодном водоснабжении.

Машина может эксплуатироваться в помещениях с температурой воздуха от (плюс) 10 до (плюс) 40<sup>0</sup>С и среднемесячной влажностью 80% при 25<sup>0</sup>С.

Машина должна устанавливаться в помещениях, не относящихся к взрывоопасным и пожароопасным зонам по ПУЭ.

## **2. УСТРОЙСТВО И ПРИНЦИП РАБОТЫ ИЗДЕЛИЯ**

Устройство машины МПК-500Ф-01 приведено на рис. 1.

Моечное отделение (моечная камера) закрывается откидывающейся дверкой 1.

В моечной камере установлены:

- фильтры, предназначенные для предотвращения попадания крупных частиц и остатков пищи в насос мойки;
- трубка перелива 13 - для слива излишка воды в канализацию;
- узлы установки двух моющих 2 и двух ополаскивающих 3 вращающихся разбрызгивателей (снизу и сверху), при помощи которых производится мытье и ополаскивание посуды;
- датчики уровня воды;
- датчик контроля температуры воды;
- нагревательный элемент (ТЭН ванны 14);
- направляющие для движения кассеты с посудой.

Панель управления 4 расположена над моющим отделением.

Машина закрыта съемными облицовками (задняя и передняя стенки, крыша и панель управления), чем обеспечивается доступ для осмотра и ремонта, расположенных в машине узлов.

Под ванной 12 за передней стенкой установлены: электронасосы мойки 5, бойлер 6, клапан электромагнитный 11, щит монтажный с электрооборудованием, насос-дозатор ополаскивающего средства 15, насос-дозатор моющего средства 16 и насос слива 17.

На щите монтажном (рис.2) установлены: контроллер 1, пускатель 6, реле 7, автоматические выключатели 5, термовыключатели бойлера 3 и ванны 4. Баллончик одного термовыключателя установлен на ТЭН ванны, а баллончик второго термовыключателя установлен в бойлер.

На панели управления установлены:

- кнопка «Сеть» со встроенной подсветкой зеленого цвета;
- кнопка выбора режима мойки «1» со встроенной подсветкой красного цвета;
- кнопка выбора режима мойки «2» со встроенной подсветкой красного цвета;
- кнопка «Слив» со встроенной подсветкой зеленого цвета.

Кнопки управления соединены с контроллером.

Контроллер осуществляет автоматическое управление работой машины:

- контролирует наличие воды в ванне, управляет подачей воды в машину;
- контролирует температуру воды в бойлере и в ванне, управляет ее поддержанием;

- управляет насосом мойки;

- управляет насосом-дозатором ополаскивающего раствора;

- управляет насосом-дозатором моющего раствора;

- обеспечивает автоматическую работу машины по заданному алгоритму работы, остановку при открытии двери и автоматическое продолжение программы при закрытии.

Контроль уровня воды осуществляется с помощью электрода расположенного в ванне. При уровне воды в ванне ниже нижнего электрода контроллер выдает сигнал на включение электромагнитного клапана – заполнение воды. Заполнение воды продолжается до тех пор, пока вода не достигнет среднего электрода.

При достижении уровнем воды нижнего электрода контроллер выдает сигнал на включение ТЭНов бойлера. Вода в бойлере нагревается до температуры (плюс) 85°C. Контроль температуры воды осуществляется от датчика расположенного в бойлере.

После нагрева бойлера контроллер включает ТЭН-ы ванны. Вода в ванне подогревается до температуры (плюс) 45°C. Контроль температуры воды осуществляется от датчика расположенного в ванне.

При достижении водой верхнего электрода контроллер выдает сигнал на включение насоса слива (в конце цикла мойки). Насос слива остается включенным до снижения уровня воды ниже верхнего электрода. Во время мойки алгоритм работы контроллера не отслеживает уровень воды на верхнем электроде и, следовательно, насос слива не включается.

Мойка осуществляется по заданному алгоритму работы.

Процесс мойки разбит на три этапа (цикла):

1-ый этап – мойка. Производится моющим раствором при помощи насоса. Насос забирает моющий раствор из ванны и подает его в верхние и нижние моющие разбрызгиватели. Разбрызгиватели, вращаясь, направляют струи моющего раствора на посуду.

2-ой этап – выдержка. Производится для стекания остатков моющего раствора из моющих разбрызгивателей и с посуды.

3-ий этап – ополаскивание. Производится ополаскивающим раствором, поступающим из бойлера в верхние и нижние разбрызгиватели ополаскивания.

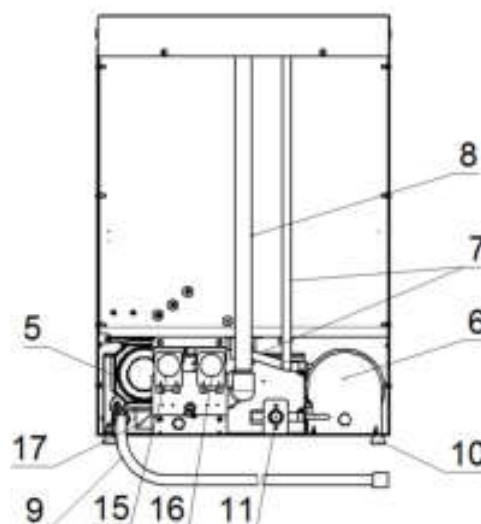
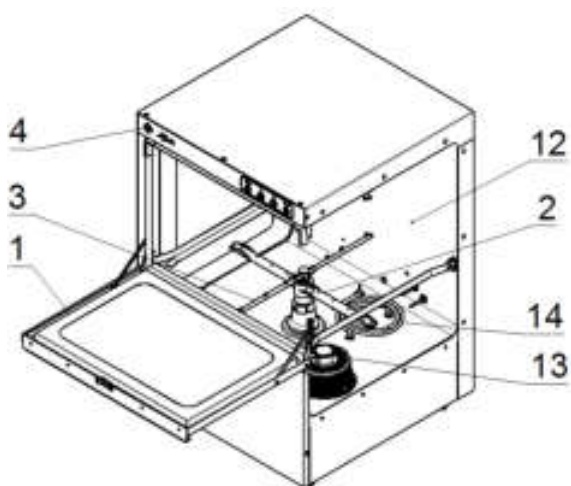
В процессе каждого цикла мойки насос-дозатор подает моющий раствор в ванну, а насос-дозатор ополаскивающего средства подает в трассу бойлера раствор ополаскивающего средства. Тем самым, поддерживается постоянная концентрация моющего и ополаскивающего раствора.

Запрограммированы два режима работы машины:

Режим мойки «1» - продолжительность 120 с, где мойка – 102 с, выдержка – 8 с и ополаскивание – 10 с;

Режим мойки «2» - продолжительность 180 с, где мойка – 160 с, выдержка – 8 с и ополаскивание – 12 с;

Схема электрическая принципиальная приведена в конце настоящего руководства.

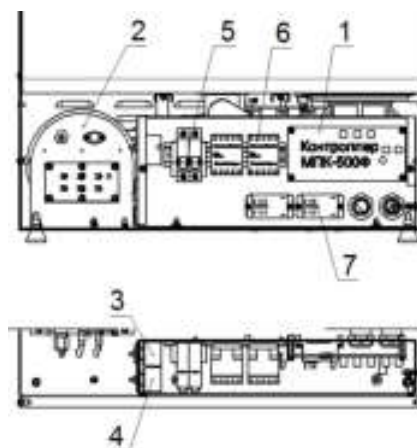


Изометрия (боковая стенка не показана)

Вид сзади (задняя стенка снята)

- 1 – дверка
- 2 – разбрызгиватель моющий
- 3 – разбрызгиватель ополаскивающий
- 4 – панель управления
- 5 – насос моющий
- 6 – бойлер
- 7 – гибкий шланг подвода воды на ополаскивающие разбрызгиватели
- 8 – труба подвода воды на моющие разбрызгиватели
- 9 – шланг слива воды в канализацию
- 10 – ножки
- 11 – электромагнитный клапан (подвод воды)
- 12 – ванна (моечная камера)
- 13 – трубка перелива
- 14 – ТЭН ванны
- 15 – насос-дозатор ополаскивающий
- 16 – насос-дозатор моющий
- 17 – насос слива

Рис. 1 Устройство посудомоечной машины МПК-500Ф-01



Виды спереди и сверху (передняя крышка снята)

- 1 - трубка перелива (с манжетой)
- 2 - фильтр
- 3 - фильтр сетчатый

- 1 - контроллер
- 2 - ТЭН бойлера
- 3 - термовыключатель ванны
- 4 - термовыключатель бойлера
- 5 - автоматический выключатель
- 6 - пускатель КМ1
- 7 - реле К1 и К2

Рис. 1а Трубка перелива с фильтрами

Рис. 2 Расположение органов управления на монтажном щите

### 3. МЕРЫ БЕЗОПАСНОСТИ

К обслуживанию и эксплуатации машины допускаются лица, прошедшие технический минимум по эксплуатации оборудования.

При работе с машиной необходимо соблюдать следующие правила безопасности:

- не включать машину без заземления;
- не оставлять включенную машину без присмотра;
- санитарную обработку производить только после отключения машины от сети;
- периодически проверять исправность электропроводки и заземляющего устройства машины;
- при обнаружении неисправностей вызывать электромеханика;
- машину включать только после устранения неисправностей.
- не допускается установка машины ближе 1м от легковоспламеняющихся материалов.

#### **Запрещается:**

- производить чистку и устранять неисправности при включенной машине;
- использовать дверь машины как подставку;
- работать без внешней защиты;
- использовать машину в пожароопасных и взрывоопасных зонах;
- дотрагиваться до нагревательного элемента после окончания работы в течение 20 мин;
- для очистки наружной поверхности машины не допускается применять водяную струю.

### 4. ПОРЯДОК УСТАНОВКИ

**После хранения машины в холодном помещении или после перевозки в зимних условиях перед включением в сеть необходимо выдерживать ее в условиях комнатной температуры не менее 6 ч.**

Распаковка, установка и испытание машины должны производить специалисты по монтажу и ремонту торгово-технологического оборудования.

Машину следует разместить в хорошо проветриваемом помещении, если имеется возможность, то под воздухоочистительным зонтом, во избежание накопления пара в помещении.

Установку машины необходимо проводить в следующем порядке:

- перед установкой на предусмотренное место снять защитную пленку со всех поверхностей;
- установить машину на соответствующее место (см. рис. 5);
- отрегулируйте высоту и устойчивое положение машины с помощью регулируемых ножек так, чтобы рабочие поверхности приняли горизонтальное положение;
- подключите машину к системе водоснабжения. Посудомоечная машина подключается к системе водоснабжения через резьбу G 3/4" (электромагнитный клапан);
- подключите машину к системе канализации (наружный диаметр сливного шланга, поставляемого с машиной равен – Ø25мм, см. поз. 9, рис. 1);
- монтаж и подключение произвести так, чтобы на установленной и подключенной машине отсутствовал доступ к токопроводящим частям без применения инструментов;
- проверьте соответствие параметров источника электропитания со значением указанных на табличке машины. Подключите штатный шнур питания к источнику электропитания 3N/PE 400В 50Гц (трехфазная сеть с нейтральным проводом).


Заземляющий провод имеющий информационную наклейку «РЕ» подключите к системе заземления соответствующей типу TN-S или TN-C-S по ГОСТ Р 50571.2-94 (МЭК364).

Фазные провода имеют информационную наклейку «L1», «L2» и «L3».

Нейтральный провод имеет информационную наклейку «N».

Электропитание к машине подведите от распределительного щита через устройство защитного отключения, реагирующее на ток срабатывания 30 мА и имеющий рабочий ток 16А. Устройство защитного отключения должно обеспечивать гарантированное отключение всех полюсов от сети питания и должно быть подключен непосредственно к зажимам питания, иметь зазор между контактами не менее 3 мм на всех полюсах. Номинальное поперечное сечение подводящих кабелей питания от распределительного шкафа до машины должно быть не менее 2,5 мм<sup>2</sup>. Монтаж и подключение произведите так, чтобы был невозможен доступ к токопроводящим частям без применения инструментов;

Устройство защитного отключения должен обеспечивать гарантированное отключение всех полюсов от сети питания и должен быть подключен непосредственно к зажимам питания и иметь зазор между контактами не менее 3 мм на всех полюсах.

Для выравнивания потенциалов при установке машины в технологическую линию предусмотрен зажим, обозначенный знаком  – эквипотенциальность. Сечение эквипотенциального провода должно быть не менее 4,0мм<sup>2</sup>.

После монтажа машины перед пуском в эксплуатацию, без загрузки кухонного инвентаря, провести процедуру мойки 5-6 раз для удаления консервационных жиров. После чего полностью слить воду с ванны в канализацию.

Сдача в эксплуатацию смонтированной машины оформляется по установленной форме, так же оформить гарантийные талоны в паспорте на изделие.

## 5. ПОРЯДОК РАБОТЫ

### 5.1 ОБЩИЕ УКАЗАНИЯ

Прежде чем включить машину, внимательно ознакомьтесь с настоящим руководством по эксплуатации и, в первую очередь, с указаниями по технике безопасности, элементами управления и надписями на посудомоечной машине.

**Внимание! Используйте моющие и ополаскивающие средства предназначенные только для специализированных автоматических моек.**

Машину использовать строго по назначению, т.е. для мытья посуды.

Откройте кран подачи воды.

Включите машину в электрическую сеть. На панели управления должна загореться световая сигнализация кнопки «Сеть».

Визуально проконтролируйте наличие моющего и ополаскивающего средства в емкостях.

Визуально проконтролируйте, чтобы шланги моющего и ополаскивающего растворов были помещены в соответствующие емкости. Шланг с наклейкой «Моющий раствор» должен быть помещен в емкость с моющим средством, а шланг с наклейкой «Ополаскивающий раствор» должен быть помещен в емкость с ополаскивающим средством.

*При первом включении или замене моющего и/или ополаскивающего средства рекомендуется выполнить мойку 5-7 раз без загрузки инвентаря для того, чтобы насосы (дозаторы) закачали жидкость в шланги.*

На панели управления нажмите и отпустите кнопку «Сеть», загорается световая сигнализация «1». Если ванна заполнена и вода в бойлере и в ванне нагрета до заданной температуры световая сигнализация кнопки горит постоянно. В противном случае

световая сигнализация кнопки начинает мигать – индикация подготовки машины к работе.

При необходимости, измените режим мойки. Для этого необходимо нажать и отпустить кнопку режима «2». Работа световой сигнализации кнопки режима «2» аналогичен работе световой сигнализации для кнопки режима «1».

Установите на кассету посуду, смойте с посуды мелкие остатки пищи проточной горячей водой (с помощью душирующего устройства), и загрузите кассету в машину.

Закройте дверь для запуска процесса мойки.

После окончания процесса мойки начинает мигать световая сигнализация на кнопках «Сеть», «1» и «2». В конце цикла мойки (после ополаскивания) включается насос слива, откачивающий излишек воды из моечной камеры.

По окончании процесса мойки откройте дверь. Световая сигнализация на кнопках перестает мигать - загорается световая сигнализация кнопки «Сеть» и световая сигнализация кнопки выбранного режима.

Удалите кассету с посудой из машины.

Следующий процесс мойки начнется сразу после закрытия дверки.

Рекомендуется через каждые три часа непрерывной работы машины производить смену воды (в зависимости от ее загрязнения) моечной камеры, для чего:

а) снять трубку перелива (см. Рис. 1а – поз.1), при этом оба фильтра поз. 2 и поз. 3 не снимать;

б) слить воду из ванны, нажав (и удерживая при необходимости) кнопку «Слив» (кнопка при нажатии не горит), расположенную на панели управления;

в) выключить машину, нажав и отпустив кнопку «Сеть»;

г) снять сетчатые фильтры (см. Рис. 1а – поз. 2 и поз. 3);

д) удалить из ванны остатки пищи, промыть моечную камеру горячей водой;

е) сетчатые фильтры и трубку перелива промыть проточной водой;

ж) установить сетчатые фильтры и трубку перелива на место;

з) включить машину, нажав и отпустив кнопку «Сеть».

В конце смены слейте воду из ванны и произведите уборку моечной камеры машины, повторив пункты а – ж, прочистите форсунки моющих и ополаскивающих разбрызгивателей в случае их засорения.

## 5.2 ОПИСАНИЕ И ПОРЯДОК ИСПОЛЬЗОВАНИЯ АКСЕССУАРОВ

Машина комплектуется набором кассет (кассетой для тарелок, нейтральной кассетой) и стаканом для столовых приборов.

По желанию потребителя возможно доукомплектование машины металлической сеткой для нейтральной кассеты.

Размер кассет 500х500 мм (внутренние размеры 460х460 мм). Кассета для тарелок имеет штырьки, нейтральная кассета - не имеет. Штырьки расположены с разным шагом в двух направлениях, 42 и 65 мм, образуя широкие и узкие коридоры, что позволяет устанавливать тарелки (блюдца, миски) с разной глубиной: до 18 неглубоких тарелок – в узкий коридор, до 12 глубоких тарелок – в широкий коридор. Также в кассету для тарелок можно установить подносы, гастроемкости, противни (для алюминиевых противней необходимо использовать специальное моющее средство).

Стаканы и чашки устанавливаются вверх дном в нейтральную кассету. Глубокие тарелки (глубиной более 50мм) также рекомендуется устанавливать вверх дном в нейтральную кассету. В нейтральную кассету также можно установить кастрюли, ковши, уложить такой кухонный инвентарь, как половники, лопатки и пр.

Ножи, вилки, ложки укладываются в стакан для столовых приборов, либо, непосредственно, в нейтральную кассету на металлическую сетку.

Металлическая сетка для нейтральной кассеты используется при мытье легких и мелких предметов во избежание их опрокидывания, вылета или битья. Металлическая сетка может укладываться, как в саму нейтральную кассету для того, чтобы мелкие предметы (например, столовые приборы) не проваливались сквозь кассету, так и укладываться сверху на легкие стаканы и чашки или столовые приборы и пр. Таким образом, для мытья столовых приборов вам могут пригодиться две металлические сетки, при этом столовые приборы остаются как бы заключенными с обеих сторон сетками в нейтральной кассете.

### 5.3 ОБЩИЕ РЕКОМЕНДАЦИИ ПО ЭКСПЛУАТАЦИИ ПОСУДОМОЕЧНОГО ОБОРУДОВАНИЯ

- 1) Моющее и ополаскивающее средства должны быть одного производителя. Средства должны быть предназначены специально для посудомоечных машин (такие средства имеют слабые пенящиеся свойства (низкопенные) и лучше справляются с задачами).
- 2) При замене моющего и ополаскивающего средств одного производителя на средства от другого производителя прогоните трассы дозаторов (четыре гибких прозрачных трубки) чистой водой.
- 3) Качество мойки гарантируется при условии, что мытье посуды производится сразу после поступления ее в моечное отделение пищеблока и с поверхности посуды удалены остатки пищи. **До помещения посуды в моечное отделение машины удалите с поверхности посуды крупные остатки пищи скребком. Затем установите посуду в кассету и смойте с посуды мелкие остатки пищи проточной горячей водой (с помощью душирующего устройства). Загрузите кассету с посудой в машину. Предварительная чистка посуды от остатков пищи и предварительная мойка посуды перед поступлением ее в моечное отделение машины - являются залогом хорошего результата мойки и обязательным условием организации процесса мойки.** Стоит также помнить о том, что, чем чище посуда, поступающая в моечное отделение машины, тем реже приходится менять воду в ванне машины.
- 4) Несколько раз в течение рабочего дня меняйте воду в ванне в зависимости от ее загрязнения (сливайте воду и заполняйте ванну водой заново).
- 5) Проверяйте несколько раз в течение дня, не забиты ли остатками пищи форсунки ополаскивающего разбрызгивателя и вырезы в трубках моющего разбрызгивателя. Частота проверки зависит от чистоты поступающей в машину посуды. Проверьте визуально от руки вращение моющих и ополаскивающих разбрызгивателей. Вращение должно быть плавным, без заеданий и резкой остановки.
- 6) Предустановленные насосы-дозаторы моющего и ополаскивающего средств уже настроены на работу с рекомендуемыми средствами (см. п. 5.4). На корпусе моющего и ополаскивающего дозаторов имеется регулировочный винт для изменения (уменьшения или увеличения) подачи средства (заводская установка – винт выкручен на «плюс», на максимум, т.е. работа без прерываний). При вращении винта в сторону «минуса» в запрограммированное время работы дозатора вставляются паузы, при этом дозатор работает прерывисто. Таким образом, можно снизить расход моющего и ополаскивающего средств. В случае ухудшения результатов мойки, если вы изменили настройку винта (выкручивали его в «минус») произведите регулировку винта обратно к заводским параметрам, выкрутив его в сторону «плюса» до упора.
- 7) **ВАЖНО!** Посуду с пригоревшим жиром рекомендуется предварительно отмачивать в ванне с готовым жидким щелочным (рабочим) раствором. Концентрация и температура рабочего раствора, а также время замачивания подбираются индивидуально в зависимости от степени загрязнения посуды и выбранного средства. В случае применения моющих средств «Neodisher Alka 220» и «Биоль ПМ-автомат» для приготовления рабочего раствора с целью замачивания посуды с пригоревшим жиром концентрация указанных средств выбирается в пределах 2-4 мл/л, а температура го-

тового раствора - в пределах 50...70°С. При обращении с посудой, подвергаемой замачиванию, обязательно используйте индивидуальные средства защиты – резиновые перчатки. Избегайте попадания раствора на открытые участки кожи. В случае попадания раствора на кожу, в глаза - немедленно промойте большим количеством воды.

#### 5.4 РЕКОМЕНДУЕМЫЕ СРЕДСТВА, УСПЕШНО ПРОШЕДШИЕ ИСПЫТАНИЯ

- 1) От компании «Chemisch Fabrik Dr.Weigert», Германия:
  - а) моющее средство «Neodisher Alka 220» – для мойки стеклянной, фарфоровой посуды, а также посуды из нержавеющей стали и пластмассы; не подходит для алюминия, анодированного алюминия и сплавов легких металлов; используется в сочетании с ополаскивающим средством «Neodisher TS»;  
либо универсальное моющее средство «Neodisher Alka 2» – для мойки стеклянной, фарфоровой посуды, а также посуды из нержавеющей стали, пластмассы, алюминия и алюминиевых сплавов; посуду из анодированного алюминия необходимо тестировать на устойчивость к средству; используется в сочетании с ополаскивающим средством «Neodisher TS»;  
либо моющее средство «Neodisher Alka 400w» - для воды любой жесткости; не подходит для поверхностей из алюминия, элоксаля и сплавов легких металлов;
  - б) ополаскивающее средство «Neodisher TS» - для ополаскивания.
- 2) От компании «Технология Чистоты XXI», г. Москва:
  - а) моющее средство «Биоль ПМ-автомат» – для мойки стеклянной, фарфоровой, фаянсовой посуды, а также посуды из нержавеющей стали и пластмассы; используется в сочетании с ополаскивающим средством «Биолайт ОП-95ПМ»; при мойке посуды из алюминия и его сплавов, цветных металлов применять моющее средство после предварительной проверки;
  - б) ополаскивающее средство «Биолайт ОП-95ПМ» - для ополаскивания.

## 6. ИНСТРУКЦИЯ ПО ТЕХНИЧЕСКОМУ ОБСЛУЖИВАНИЮ

### 6.1. ОБЩИЕ УКАЗАНИЯ

Техническое обслуживание машины должно проводиться в сроки, определенные настоящей инструкцией.

### 6.2. УКАЗАНИЕ МЕР БЕЗОПАСНОСТИ

При техническом обслуживании машины следует соблюдать следующие правила техники безопасности:

- к техническому обслуживанию машины допускаются только лица, знающие устройство машины, правила эксплуатации и технического обслуживания и прошедших специальный инструктаж по технике безопасности;
- техническое обслуживание электрической части машины может производиться только лицами, имеющими удостоверение по группе электробезопасности не ниже третьей;
- выполнение всех работ по ремонту электрооборудования должно производиться в соответствии с правилами эксплуатации электрических установок;
- при техническом обслуживании и ремонтах машина в обязательном порядке должна быть обесточена;
- при проведении ремонтных и профилактических работ в месте снятия напряжения должна быть вывешена табличка: **«Не включать – работают люди !»**

### 6.3. ВИДЫ И ПЕРИОДИЧНОСТЬ ТЕХНИЧЕСКОГО ОБСЛУЖИВАНИЯ И РЕМОНТА

6.3.1. В процессе эксплуатации машины необходимо выполнить следующие виды работ в системе технического обслуживания и ремонта:

а) ЕТО - техническое обслуживание при эксплуатации – повседневный уход за машиной;

б) ТО - регламентированное техническое обслуживание – комплекс профилактических мероприятий, осуществляемых с целью обеспечения работоспособности или исправности машины;

в) ТР - текущий ремонт – ремонт, осуществляемый в процессе эксплуатации, для обеспечения или восстановления работоспособности машины и состоящий в замене и (или) восстановлении ее отдельных частей и их регулировании.

6.3.2. Периодичность технического обслуживания и ремонтов:

- техническое обслуживания при эксплуатации ЕТО – ежедневно;

- техническое обслуживания (ТО) – 1 мес.;

- текущий ремонт (ТР) – при необходимости.

6.3.3. Техническое обслуживание при эксплуатации ЕТО производится работниками предприятий общественного питания, эксплуатирующими машину. Регламентированное техническое обслуживание ТО и текущий ТР ремонт выполняются работниками специализированных ремонтных предприятий или специалистами технических служб предприятия, эксплуатирующего машину, если они предусмотрены его штатным расписанием.

6.3.4. Техническое обслуживание при эксплуатации включает шаги:

а) проверка машины внешним осмотром на соответствие правилам техники безопасности;

б) проверка состояния световой сигнализации, аппаратов пуска и останова машины;

в) проверка на предмет засорения выходных отверстий форсунок ополаскивающих и моющих разбрызгивателей и их крепления;

В случае засорения форсунок, неравномерного вращения ополаскивающего разбрызгивателя или его останова необходимо (см. рис. 3):

- отвернуть винт поз. 3;

- снять ополаскивающий разбрызгиватель поз. 1;

- открутить засоренные форсунки поз. 5 и прочистить их отверстия проволокой  $\varnothing 0,6 \dots 0,8$  мм (или иголкой);

- в случае сильного засорения открутить заглушки поз. 6 с обоих концов и промыть трубки под струей воды;

Сборку ополаскивающего разбрызгивателя производить в обратной последовательности.

В случае засорения форсунок, неравномерного вращения моющего разбрызгивателя или его останова необходимо (см. рис. 3):

- вывернуть винт поз. 4 с помощью маленькой отвертки;

- снять моющий разбрызгиватель поз. 2;

- промыть водой засоренные форсунки и боковые отверстия (показаны стрелками на рис. 3)

- в случае сильного засорения снять пружину поз. 7, заглушку поз. 8 с резиновым кольцом поз. 9 и промыть трубки под струей воды.

Сборку моющего разбрызгивателя производить в обратной последовательности.

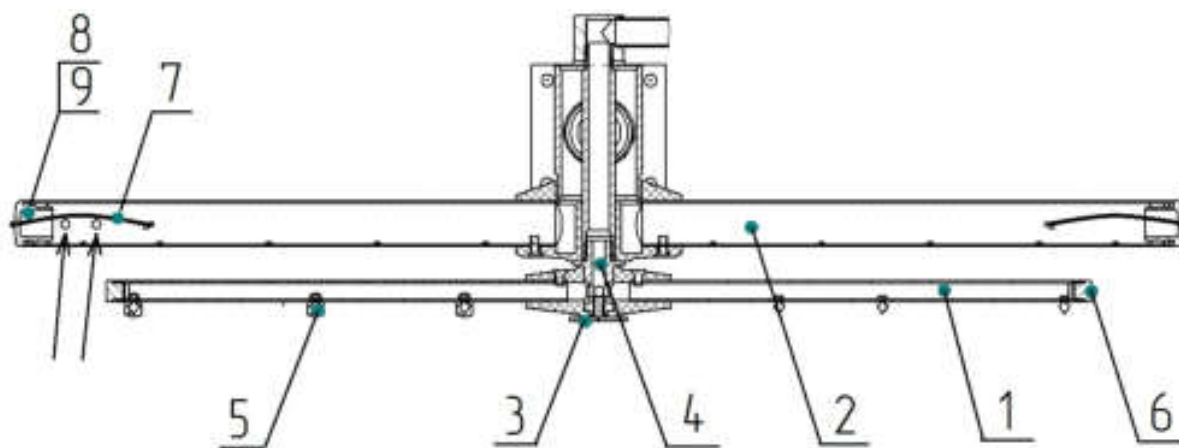


Рис. 3. Схема установки разбрызгивателей

- г) проверка герметичности трубопроводов;
- д) проверка качества вымытой посуды (визуально);
- е) санитарная обработка машины.

6.3.5. Регламентированное техническое обслуживание ТО включает:

- а) выполнение работ, входящих в техническое обслуживание при эксплуатации;
- б) осмотр электроаппаратуры, подтяжку электроконтактных соединений. Замена контактов и т. д.;
- в) проверка надежности крепления съемных узлов и механизмов и подтяжку крепежных деталей;
- г) осмотр и проверку работы водонагревателя, электромагнитного клапана, датчиков температуры и уровня;
- е) проверку работы программного устройства (контроллера);
- ж) проверка работы дозатора;
- и) очистку от загрязнений и накипи электродов датчика уровня жидкости;
- к) дополнительно один раз в год необходимо провести очистку бойлера (см. п.6.3.6).

6.3.6. Очистка бойлера.

Периодически раз в год следует очищать бойлер, для этого необходимо:

- обесточить машину;
- закрыть кран подачи воды;
- слить в канализацию воду из ванны;
- слить воду с бойлера, отвернув сливную пробку (сливная пробка расположена за задней стенкой МПК);
- снять ТЭН;
- произвести очистку ТЭНа и внутренней полости бойлера от накипи и отложений механическим путем или обработкой в специальных растворах (нпр. «Кумкумит»). Обработку провести в соответствии с инструкцией по эксплуатации на раствор.
- установить ТЭН, сливную пробку.

6.3.8 Восстановление работоспособности машины при срабатывании аварийных термовыключателей.

- снять переднюю стенку;
- устранить причину срабатывания термовыключателя;
- включить терморегулятор, для чего нажать кнопку на термовыключателе;
- установить переднюю стенку на место.

## 7. ВОЗМОЖНЫЕ НЕИСПРАВНОСТИ И МЕТОДЫ ИХ УСТРАНЕНИЯ

При всех неисправностях необходимо проверить алгоритм работы МПК, описанный в разделе 2.

При отклонениях необходимо первоначально проверить на обрыв цепи, которые должны быть задействованы согласно алгоритму работы. При этом должны быть также проверены обмотки пускателей, реле, трансформатора, электромагнитных клапанов, ТЭНы, а также и темовыключатели, контакты которых при комнатной температуре все должны быть замкнуты (контакты микропереключателя SQ замыкаются при опущенной крыше МПК).

Перечень неисправностей и методы их устранения приведены в таблице 1.

Таблица 1

Неисправность	Вероятная причина	Метод определения	Способ устранения
1. При подаче напряжения световая сигнализация «Сеть» не горит, заполнение воды и мойка не работают	1. Нет напряжения в питающей сети 2. Разорвана цепь от клеммного блока X1 до разъема X1 контроллера 3. Сгорел предохранитель на 2 А	1. Комбинированным прибором проверить наличие напряжения на клеммном блоке X1 2. Комбинированным прибором проверить наличие напряжения на разъеме X1 контроллера 3. Проверить предохранитель	1. Устранить неисправность в питающей сети 2. Восстановить целостность цепи: - включить автоматы QF1 и QF2; - подтянуть контакты; - заменить неисправные провода и т.д. 3. Заменить предохранитель; при повторном сгорании предохранителя и отключении автоматов заменить контроллер
2. При подаче напряжения световая сигнализация «Сеть» не горит, заполнение воды и мойка работают	1. Сгорел светодиод в кнопке 2. Разорвана цепь от разъема X7 (контакты 1 и 2) до светодиода 3. Неисправен контроллер	1. Проверить светодиод 2. Проверить целостность цепи 3. Проверить наличие постоянного напряжения 5 В на контактах 1 и 2 разъема X7 контроллера	1. Заменить кнопку «Сеть» 2. Восстановить целостность цепи 3. При необходимости заменить контроллер
3. При нажатии кнопки «Сеть» не загорается светодиод «60 с», заполнение воды и мойка не работают	1. Неисправна кнопка «Сеть» или разорвана цепь между контактами 5 и 6 разъема X4 контроллера	1. Проверить замыкание кнопки «Сеть». При нажатии кнопки цепь между контактами 5 и 6 разъема X4 должна замкнуться	1. При необходимости заменить кнопку или устранить нецелостность цепи; в противном случае заменить контроллер
4. При нажатии кнопки «Сеть» не загорается светодиод «60 с», заполнение воды и мойка работают	1. Сгорел светодиод в кнопке 2. Разорвана цепь от разъема X7 (контакты 3 и 4) до светодиода 3. Неисправен контроллер	1. Проверить светодиод 2. Проверить целостность цепи 3. Проверить наличие постоянного напряжения 5 В на контактах 3 и 4 разъема X7 контроллера	1. Заменить кнопку «60 с» 2. Восстановить целостность цепи 3. При необходимости заменить контроллер
5. Не происходит переключение режимов	1. Неисправна кнопка «120 с» или разорвана цепь между контактами 9 и 10 разъема X4 кон-	1. Проверить замыкание кнопки «120 с». При нажатии кнопки цепь между контактами 9 и 10 разъема X4 должна	1. При необходимости заменить кнопку или восстановить нецелостность цепи; в противном случае заменить

	троллера 2. Неисправна кнопка «60 с» или разорвана цепь между контактами 7 и 8 разъема Х4 контроллера	замкнуться 2. Проверить замыкание кнопки «60 с». При нажатии кнопки цепь между контактами 9 и 10 разъема Х4 должна замкнуться	контроллер 2. При необходимости заменить кнопку или устранить нецелостность цепи; в противном случае заменить контроллер
6. Не работают заполнение, мойка, ТЭНы	1. Отсутствует напряжение на контакте 1 разъема Х5 контроллере 2. Неисправен микропереключатель 3. Перегорел предохранитель на 5А на плате контроллера 4. Сработал термовыключатель	1. Проверить 2. Проверить (не замыкаются контакты) 3. Проверить 4. Проверить термовыключатели (должны быть замкнуты)	1. Восстановить целостность цепи 2. Заменить микропереключатель или восстановить целостность цепи от контроллера к микропереключателю 3. Заменить предохранитель, при повторном сгорании см. п 7 4. Выяснить причину срабатывания, устранить причину, включить термовыключатель, нажав на кнопку на его корпусе
7. Постоянно сгорает предохранитель на 5 А на плате контроллера, одновременно отключаются автоматы	1. Короткое замыкание в цепи управления	1. Отсоединить разъем Х5 от контроллера и проверить наличие короткого замыкания между контактами 2-8 и нейтралью (не должно быть 0 Ом)	1. Устранить короткое замыкание заменой соответствующего узла
8. Не работает какая-либо из функций	1. Разорвана соответствующая цепь управления	1. Отсоединить разъем Х5 от контроллера и проверить наличие обрыва между контактами 2-8 и нейтралью (не должно быть бесконечности)	1. Устранить обрыв заменой соответствующего узла
9. При достижении уровня в ванне вода продолжает наполняться, электродвигатель ополаскивания не работает	1. Не исправен соленоидный клапан (не герметичен)	1. Проверить	1. Заменить электромагнитный клапан
10. При достижении уровня в ванне вода продолжает наполняться, электродвигатель ополаскивания работает	1. Накипь на электродах 2. Разорвана цепь к электродам 3. Неисправен контроллер	1. Проверить 2. Проверить	1. Очистить электроды 2. Устранить 3. Заменить контроллер
11. Срабатывают автоматы питающей сети	1. Короткое замыкание в силовой цепи МПК (ТЭНы, электродвигатели, электромагнитный клапан)	1. Проверить наличие короткого замыкания между выходами К1, К2, К3, КМ1 и корпусом МПК (не должно быть 0 Ом)	1. Устранить короткое замыкание заменой соответствующего узла

12. Не происходит нагрев воды бойлера	1. Неисправен ТЭН 2. Неисправен пускатель КМ1 или КМ2 3. Неисправен контроллер.	1. Проверить сопротивление спирали ТЭНов (должно быть 18 (+5-10%) Ом) 2. Проверить наличие напряжения на ТЭНах	1. Заменить ТЭН 2. Заменить неисправный пускатель 3. Заменить контроллер
13. Не происходит нагрев воды ванны	1. Неисправен ТЭН 2. Неисправно реле К3 3. Неисправен контроллер.	1. Проверить сопротивление спирали ТЭНов (должно быть 18 (+5-10%) Ом) 2. Проверить наличие напряжения на ТЭНах	1. Заменить ТЭН 2. Заменить неисправное реле 3. Заменить контроллер
14. Нагрев бойлера или ванны не отключается	1. Неисправна одна из термопар 2. Неисправен контроллер	1. Проверить сопротивление изоляции термопар (должно быть $R_{изол} \geq 100 \text{ Мом}$ ) 2. Если выполняется п1. заменить контроллер.	1. Заменить термопару 2. Заменить контроллер
15. При поднятии и опускании купола не включается мойка	1. Неисправен микровыключатель 2. Неисправен электродвигатель М2, конденсатор или реле К2	1. Проверить (не переключаются контакты) 2. Проверить	1. Заменить микровыключатель 2. Заменить неисправный элемент
16. Раздается звуковой сигнал	1, Обрыв термопары	1. Проверить на обрыв	1. Заменить термопару
17. Отсутствует подача моющего или ополаскивающего средств	1. Неисправен соответствующий дозатор	1. Проверить подачу напряжения на дозатор	1. При наличии напряжения заменить дозатор

## 7.1 НАСТРОЙКА КОНТРОЛЛЕРА

1. Вход в меню выбора и изменения параметра контроллера возможен только **с обесточенного состояния контроллера**. Для этого:

- на щите монтажном установить автоматические выключатели в положение «Выкл».
- одновременно нажимая на кнопки «1» и «2» и, удерживая их, установить автоматические выключатели в положение «Вкл»;
- на семисегментном индикаторе (далее по тексту – индикатор) отображается параметр программы «Pr0» («P00»). Отпустить кнопки «1» и «2».
- нажать и отпустить кнопку «1» или «2» - выбор номера параметра.
- нажать и отпустить кнопку «Сеть» - вход в режим изменения параметра.
- нажать и отпустить кнопку «1» или «2» - изменение значение параметра.
- повторно нажать кнопку «Сеть» - запись параметра в память.

Установить автоматические выключатели на щите в положение «Выкл» - выход из меню выбора и изменения параметра.

### Температура воды в ванне Pr3 (PO3)

Для машин посудомоечных с напряжением питания 230В рекомендуется устанавливать значение параметра равным 60°C.

### Продолжительность работы моющего насоса (дозатора) Pr4 (PO4)

При установке контроллера с дозаторами BORIS (корпус дозатора синего или черного цвета) значение параметра устанавливать 18.

При установке контроллера с дозаторами Aristarh (корпус дозатора серого цвета) значение параметра устанавливать 10.

При установке контроллера с дозаторами AQUA (корпус дозатора зеленого цвета) значение параметра устанавливать 15.

### Продолжительность работы ополаскивающего насоса (дозатора) Pr5 (PO5).

При установке контроллера с дозаторами BORIS (корпус дозатора синего или черного цвета) значение параметра устанавливать 6.

При установке контроллера с дозаторами Aristarh (корпус дозатора серого цвета) значение параметра устанавливать 9.

При установке контроллера с дозаторами AQUA (корпус дозатора зеленого цвета) значение параметра устанавливать 9.

### Тип термопары Pr6 (PO6) и Pr7 (PO7).

На всех машинах используется тип термопары ТХК-0.

### Алгоритм завершения работы моющего насоса P10.

Для машин посудомоечных с напряжением питания 230В установить значение параметра равным 1 (завершение мойки при достижении заданной температуры воды в бойлере (P11)).

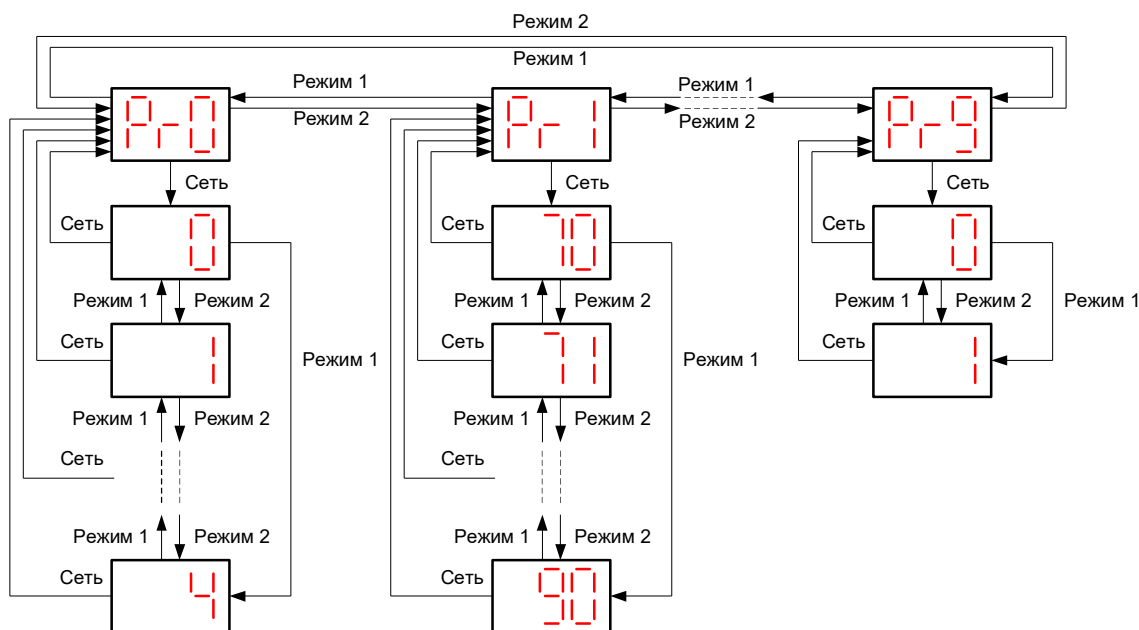
2. В случае аварийных режимов на индикатор выводится следующие коды ошибок:

E01 – обрыв термопары X2 (бойлер)

E02 – обрыв термопары X3 (ванна).

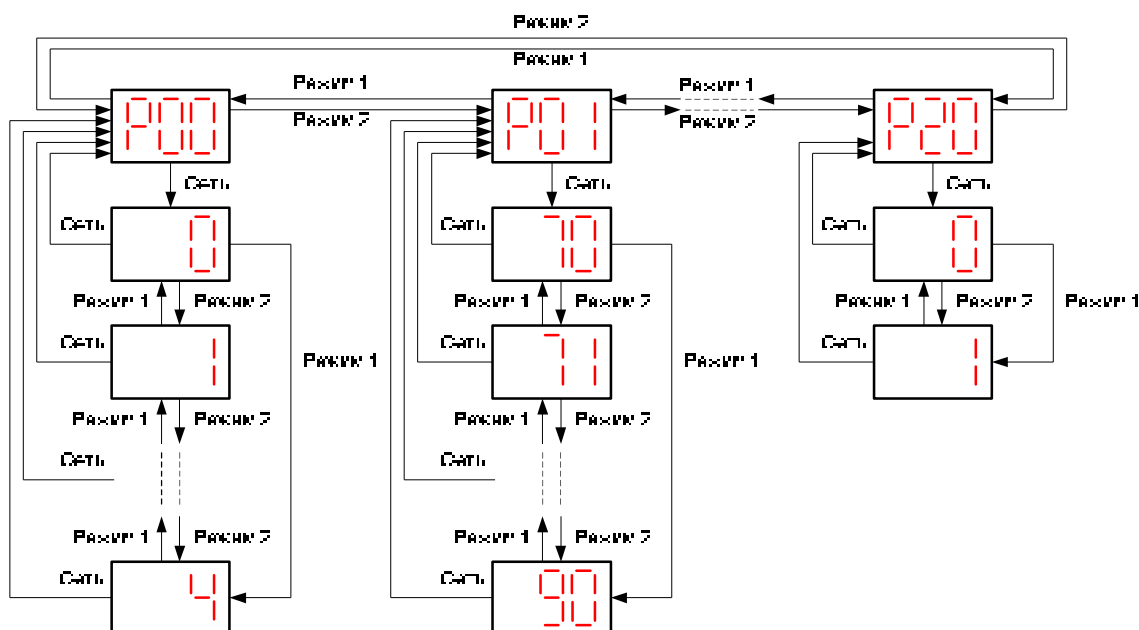
E03 – ошибка подключения датчика уровня воды или обрыв провода. (сигнал уровень воды достигает раньше электрод верхний (X6:1), чем на электрод нижний (X6:3)).

3.1. Алгоритм выбора служебных настроек контроллеров МПК-700К\_352, МПК-700К\_353:









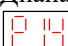
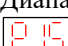


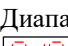
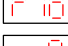
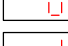








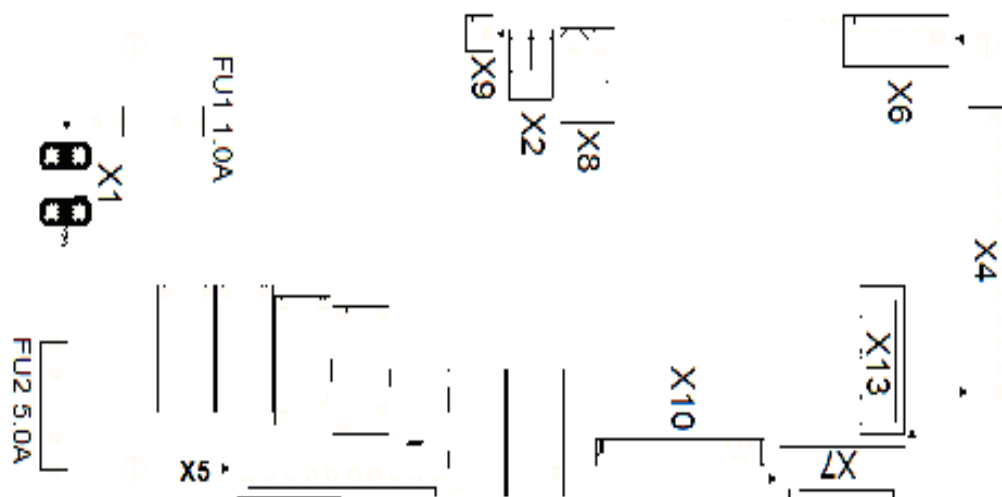
- – алгоритм работы:
  - МПК-500Ф;
  - МПК-700К и МПК-700К-01;
  - МПК-700К-03;
  - МПК-1100К;
  - МПК-1400К
- - максимальная температура бойлера.  
 Диапазон изменения параметра (плюс) (70-90)°С.
- - минимальная температура бойлера, при котором включается режим ополаскивания (ТОЛЬКО ДЛЯ МПК-700К-03).  
 Диапазон изменения параметра (плюс) (40-90)°С.
- - температура воды в ванне.  
 Диапазон изменения параметра (плюс) (40-80)°С.
- - продолжительность работы моющего дозатора.  
 Диапазон изменения параметра (0-120)с.
- - продолжительность работы ополаскивающего дозатора.  
 Диапазон изменения параметра (0-120)с.
- - тип термодатчика «Бойлер».
  - ТХК;
  - ТХА.
- - тип термодатчика «Ванна».
  - ТХК;
  - ТХА.
- - продолжительность работы насоса слива.  
 Диапазон изменения параметра (0-60)с.
- - возврат к заводским настройкам.
  - заводские параметры не восстанавливаются;
  - возврат к заводским настройкам.

## Алгоритм выбора служебных настроек контроллеров МПК-700К\_354:



- – алгоритм работы:
  - МПК-500Ф;
  - МПК-700К и МПК-700К-01;
  - МПК-700К-03;
  - МПК-1100К;
  - МПК-1400К
- - максимальная температура бойлера.  
Диапазон изменения параметра (плюс) (70-90)°С.
- - минимальная температура бойлера, при котором включается режим ополаскивания (ТОЛЬКО ДЛЯ МПК-700К-03).  
Диапазон изменения параметра (плюс) (40-90)°С.
- - температура воды в ванне.  
Диапазон изменения параметра (плюс) (40-80)°С.
- - продолжительность работы моющего дозатора.  
Диапазон изменения параметра (0-120)с.
- - продолжительность работы ополаскивающего дозатора.  
Диапазон изменения параметра (0-120)с.
- - тип термопары «Бойлер».
  - ТХК;
  - ТХА.
- - тип термопары «Ванна».
  - ТХК;
  - ТХА.
- - продолжительность работы насоса слива.  
Диапазон изменения параметра (0-60)с.
- - алгоритм определения уровня воды.

-  - электродный;
  -  - датчик давления.
-  - алгоритм завершения работы моющего насоса.
  -  - по времени;
  -  - по температуре бойлера.
-  - температура бойлера, при достижении которой завершается мойка (если P10=1)  
Диапазон изменения параметра (60...90)°C.
-  - продолжительность работы моющего насоса «Режим 1».  
Диапазон изменения параметра (1-255)с.
-  - продолжительность работы ополаскивающего насоса «Режим 1».  
Диапазон изменения параметра (1-255)с.
-  - продолжительность работы моющего насоса «Режим 2».  
Диапазон изменения параметра (1-255)с.
-  - продолжительность работы ополаскивающего насоса «Режим 2».  
Диапазон изменения параметра (1-255)с.
-  - продолжительность работы моющего насоса «Режим 3».  
Диапазон изменения параметра (1-255)с.
-  - продолжительность работы ополаскивающего насоса «Режим 3».  
Диапазон изменения параметра (1-255)с.
-  - Ручное управление моющим дозатором.
  -  - дозатор выключен;
  -  - дозатор включен.
-  - Ручное управление ополаскивающим дозатором.
  -  - дозатор выключен;
  -  - дозатор включен.
-  - возврат к заводским настройкам.
  -  - заводские параметры не восстанавливаются;
  -  - возврат к заводским настройкам.



Разъем X1 – питание 230В 50Гц.

Разъём X9 – для подключения резервного источника питания. В случае отказа основного блока питания возможно подключение внешнего источника питания (плюс) 5В (стабилизированное)  $P \geq 7\text{Вт}$ .

Разъём X4 – кнопки управления.

Разъем X5 – релейный выход.

Разъем X6 – датчики контроля уровня воды.

Разъем X7 и X13 – выход на светодиод подсветки кнопок.

Рис. 4. Схема расположения реле и разъемов на плате контроллера

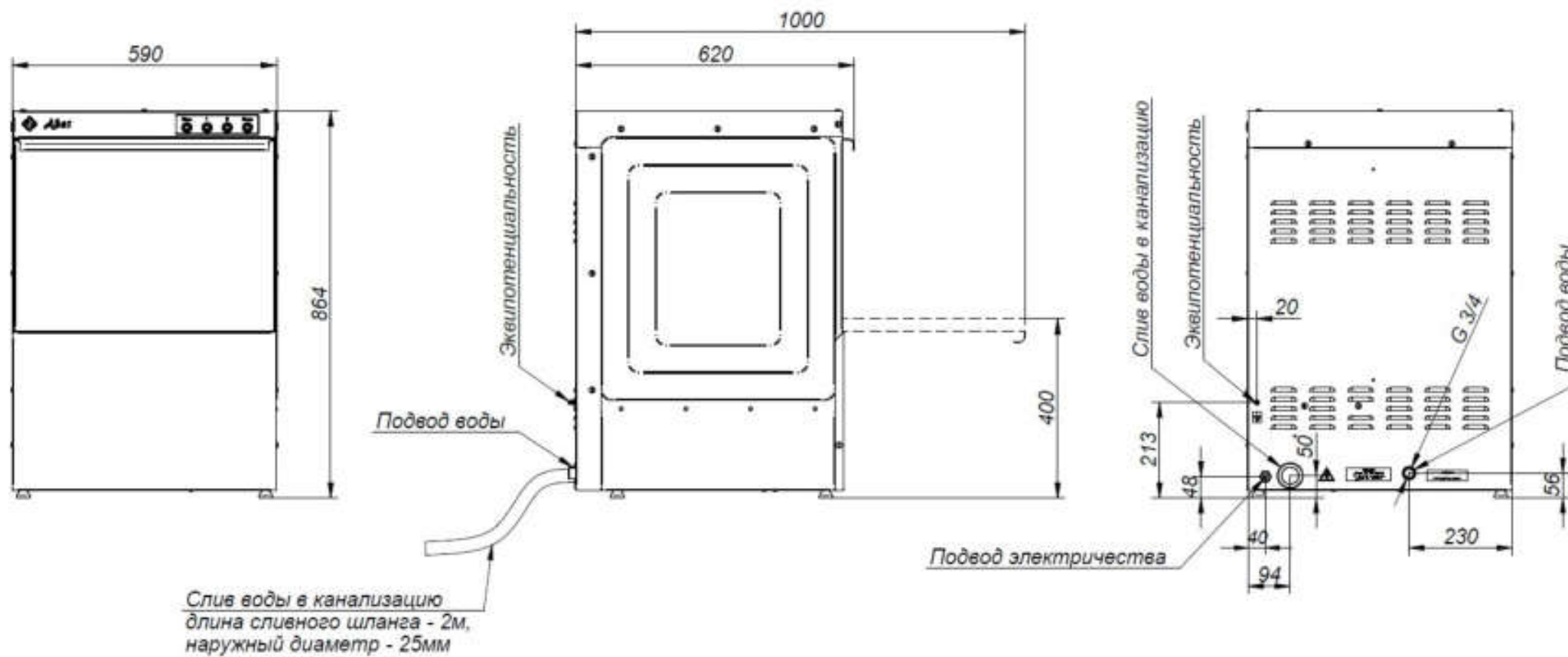


Рис. 5. Схема подключения машины МПК-500Ф-01

СХЕМА ЭЛЕКТРИЧЕСКАЯ ПРИНЦИПАЛЬНАЯ МПК-500Ф-01

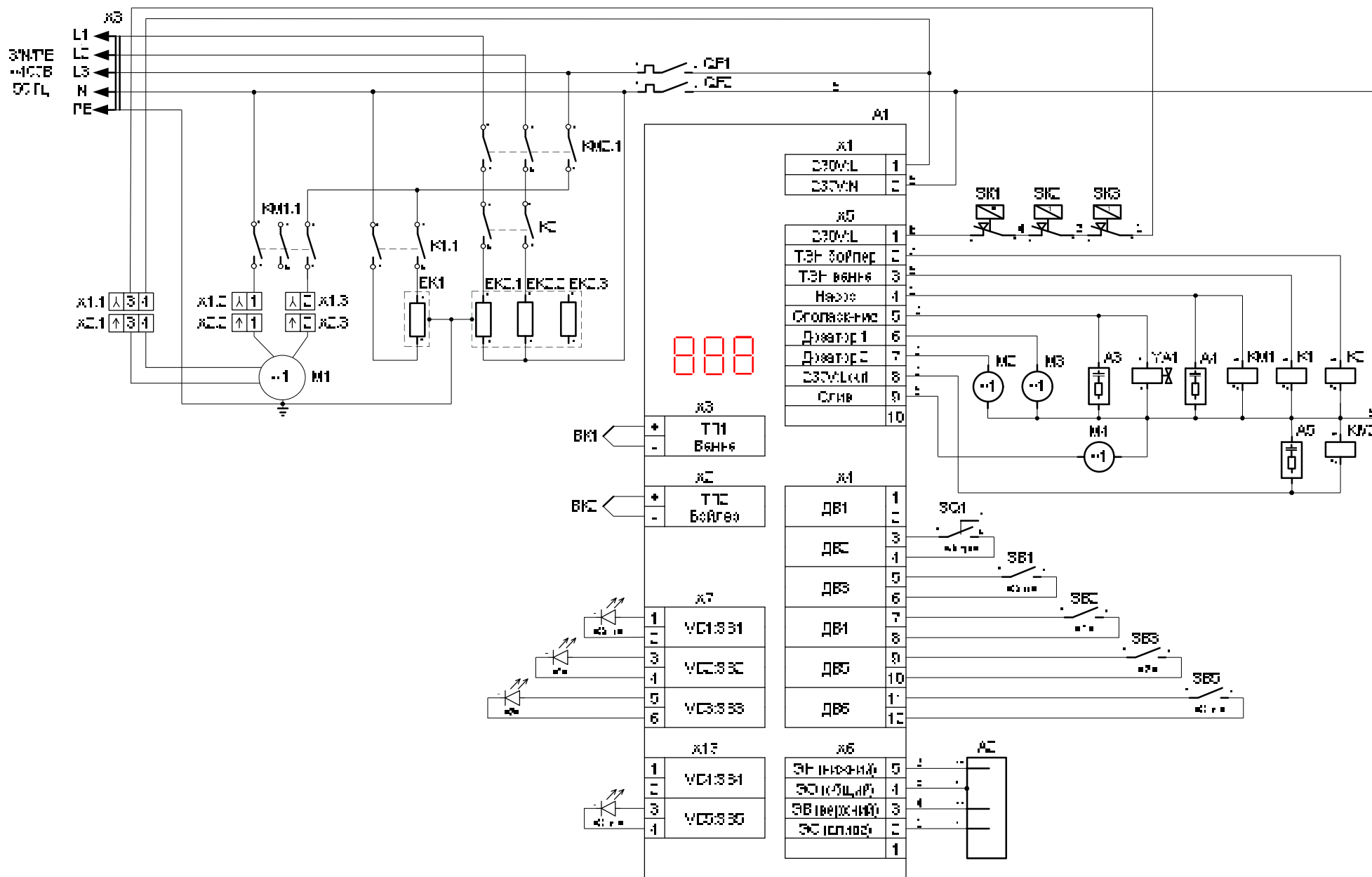


СХЕМА ЭЛЕКТРИЧЕСКАЯ СОЕДИНЕНИЙ МПК-500Ф-01

