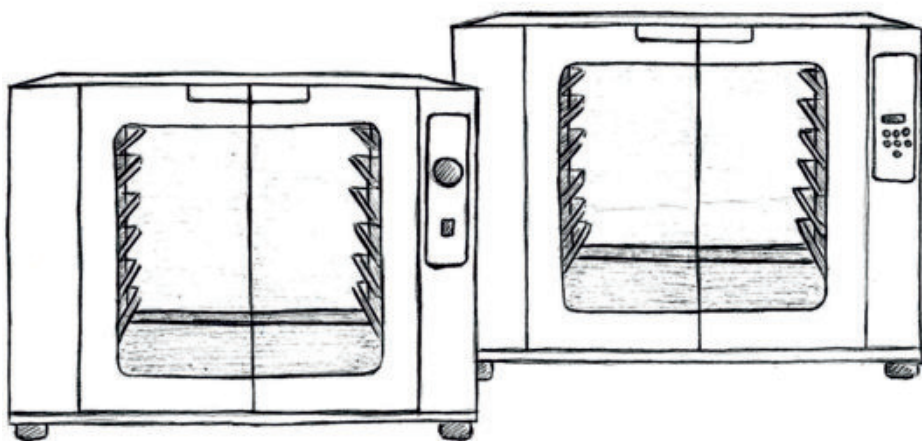


РУКОВОДСТВО ПО ЭКСПЛУАТАЦИИ

В поисках лучшего

ШКАФ РАССТОЕЧНЫЙ «PUSHKIN»



Благодарим Вас за покупку шкафа расстоечного «Пушкин».

Настоящее руководство по эксплуатации (далее – руководство) предназначено для ознакомления с устройством, правилами установки и эксплуатации шкафа расстоечного «Пушкин» (далее – шкаф или оборудование). Настоящее руководство содержит паспортные данные.

Монтаж, пусконаладочные работы и техническое обслуживание оборудования имеют право производить сервисные центры организаций поставщиков или продавцов оборудования RADAX или другие предприятия, осуществляющие техническое обслуживание оборудования по поручению изготовителя.

Сведения об изготовителе:

ООО «РАДАКС»

425000, Россия, Республика Марий Эл, г. Волжск, Промбаза,1, помещение 7А

Тел./факс (8362) 23-25-06, (495) 937-64-07.

e-mail: info@radaxovens.ru, <http://www.radaxovens.ru>.

Обратная связь:

Ваши отзывы о работе пароконвектомата просим направлять по вышеуказанным координатам.

СОДЕРЖАНИЕ

1. ОПИСАНИЕ И РАБОТА.....	5
1.1. НАЗНАЧЕНИЕ.....	5
1.2. ТЕХНИЧЕСКИЕ ХАРАКТЕРИСТИКИ.....	5
1.3. МАРКИРОВКА.....	5
1.4. КОМПЛЕКТНОСТЬ.....	5
2. ПРАВИЛА БЕЗОПАСНОСТИ.....	6
2.1. ОБЩИЕ УКАЗАНИЯ.....	6
2.2. ПРАВИЛА БЕЗОПАСНОСТИ ПРИ МОНТАЖЕ.....	7
2.3. ПОЯСНЕНИЯ ПО ПИКТОГРАММАМ.....	8
3. УСТАНОВКА И МОНТАЖ.....	8
3.1. ПЕРЕМЕЩЕНИЕ.....	8
3.2. УСЛОВИЯ ЭКСПЛУАТАЦИИ.....	8
3.3. РАЗМЕЩЕНИЕ.....	9
3.4. ПОДКЛЮЧЕНИЕ К СЕТИ ЭЛЕКТРОПИТАНИЯ.....	10
3.4.1. ТРЕБОВАНИЯ ПО БЕЗОПАСНОСТИ.....	10
3.4.2. ИНСТРУКЦИЯ ПО ПОДКЛЮЧЕНИЮ.....	11
3.4.2.1. ПОДКЛЮЧЕНИЕ ШКАФОВ, ОСНАЩЕННЫХ КАБЕЛЕМ И ОДНОФАЗНОЙ ВИЛКОЙ.....	11
3.4.2.2. РАССТОЕЧНЫЕ ШКАФЫ, ОСНАЩЕННЫЕ ТОЛЬКО КЛЕММНОЙ КОЛОДКОЙ.....	11
3.4.2.3. ЗАМЕНА КАБЕЛЯ ПИТАНИЯ.....	13
3.5. ПОДКЛЮЧЕНИЕ К СИСТЕМЕ ВОДОСНАБЖЕНИЯ.....	13
3.5.1. ПОДВОД ВОДЫ.....	13
3.5.2. ХАРАКТЕРИСТИКИ ПОДАЮЩЕЙСЯ ВОДЫ.....	14
4. ИСПОЛЬЗОВАНИЕ ПО НАЗНАЧЕНИЮ.....	14
4.1. ОСНОВНЫЕ ПОЛОЖЕНИЯ.....	14
4.2. СНЯТИЕ ПЛЕНКИ.....	14
4.3. МЕРЫ БЕЗОПАСНОСТИ.....	15

4.4. МЕХАНИЧЕСКАЯ ПАНЕЛЬ УПРАВЛЕНИЯ.....	16
4.4.1. СВЕТОДИОДНЫЙ ИНДИКАТОР НАГРЕВА.....	16
4.4.2. РУКОЯТКА УРЕГУЛИРОВКИ ТЕМПЕРАТУРЫ.....	16
4.4.3. КНОПКА ВКЛ/ВЫКЛ.....	16
4.5. ЦИФРОВАЯ ПАНЕЛЬ УПРАВЛЕНИЯ.....	17
4.5.1. ОБЩИЕ ПОЛОЖЕНИЯ.....	17
4.5.2. ЗАДАНИЕ ТЕМПЕРАТУРЫ.....	18
4.5.3. ЗАДАНИЕ ВРЕМЕНИ.....	18
4.5.4. ЗАДАНИЕ ВЛАЖНОСТИ.....	19
4.5.5. ЗАПУСК РАССТОЙКИ.....	19
4.5.6. СМЕНА ЕДИНИЦЫ ИЗМЕРЕНИЙ ТЕМПЕРАТУРЫ.....	20
4.5.7. СИГНАЛИЗАЦИЯ.....	20
5. ТЕХНИЧЕСКОЕ ОБСЛУЖИВАНИЕ.....	21
5.1. ЕЖЕДНЕВНАЯ ОЧИСТКА РАБОЧЕЙ КАМЕРЫ.....	21
5.2. ОБЩИЕ МЕРЫ БЕЗОПАСНОСТИ ПРИ ОЧИСТКЕ.....	21
5.3. ОЧИСТКА НАРУЖНЫХ ПОВЕРХНОСТЕЙ.....	22
5.4. ПЛАНОВОЕ ТЕХНИЧЕСКОЕ ОБСЛУЖИВАНИЕ.....	22
5.5. ТЕХНИЧЕСКОЕ ОБСЛУЖИВАНИЕ В СЛУЧАЕ ВЫХОДА ИЗ СТРОЯ И РЕМОНТ.....	22
5.6. ПЕРИОДЫ ПРОСТОЯ.....	23
6. ТРАНСПОРТИРОВАНИЕ И ХРАНЕНИЕ.....	23
7. УТИЛИЗАЦИЯ.....	24
8. ГАРАНТИЙНЫЕ ОБЯЗАТЕЛЬСТВА.....	24
9. ПАСПОРТНЫЕ ДАННЫЕ.....	26
9.1. СВИДЕТЕЛЬСТВО О ПРИЕМКЕ.....	26
Приложение А.....	27
Приложение Б.....	28
Приложение В.....	29
Приложение Г.....	30

1. ОПИСАНИЕ И РАБОТА

1.1. НАЗНАЧЕНИЕ

Шкаф предназначен для работы на кухнях быстрого питания. Подходит для использования в булочных, гостиницах, супермаркетах, столовых, кафе, барах-закусочных, минимаркетах и др.

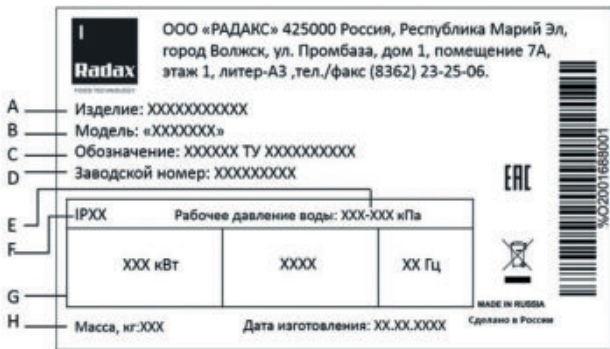
1.2. ТЕХНИЧЕСКИЕ ХАРАКТЕРИСТИКИ

1.2.1. Основные технические характеристики шкафа представлены в приложении В.

1.2.2. Шкаф соответствует требованиям:

- ТР ТС 004/2011 «О безопасности низковольтного оборудования»,
- ТР ТС 010/2011 «О безопасности машин и оборудования»,
- регистрационный номер декларации о соответствии: ЕАЭС N RU Д-RU.PA01.B.50080/21;
- ТР ТС 020/2011 «Электромагнитная совместимость технических средств», регистрационный номер декларации о соответствии: ЕАЭС N RU Д-RU.PA01.B.50227/21.

1.3. МАРКИРОВКА



- A** Изделие
- B** Модель
- C** Обозначение
- D** Заводской номер
- E** Рабочее давление
- F** Степень защиты IP
- G** Электротехнические данные
- H** Масса оборудования

1.4. КОМПЛЕКТНОСТЬ

Комплектность поставки – согласно упаковочному листу, прилагаемому к настоящему руководству

2. ПРАВИЛА БЕЗОПАСНОСТИ

2.1. ОБЩИЕ УКАЗАНИЯ

2.1.1. Несоблюдение инструкций, приведенных в настоящем руководстве, может привести к выходу оборудования из строя и травмам со смертельным исходом, а также аннулированию гарантии и освобождению изготовителя от любой ответственности.

2.1.2. Внимательно ознакомьтесь с настоящим руководством перед установкой, эксплуатацией и обслуживанием оборудования, и храните в быстродоступном месте. В случае необходимости получения пояснений относительно какой-либо информации из настоящего руководства, обратитесь к изготовителю. В случае утери или порчи настоящего руководства обратитесь к изготовителю для получения дубликата.

2.1.3. В случае продажи оборудования новому владельцу, ему следует также передать настоящее руководство.

2.1.4. К работе с оборудованием не допускаются дети, а также лица с ограниченными физическими, сенсорными или умственными способностями, или не имеющие опыта и необходимых знаний. Детям запрещено выполнять очистку и техническое обслуживание оборудования без присмотра взрослых. Следите за детьми, чтобы они не играли с оборудованием.

2.1.5. Данное оборудование должно использоваться только для приготовления пищи на профессиональных кухнях квалифицированным персоналом. Любое другое нештатное использование оборудования несет потенциальную опасность.

2.1.6. Во время функционирования оборудования рекомендуется постоянно контролировать его состояние. Если оборудование не работает или Вы заметили какие-либо функциональные или конструкционные отклонения, отключите его от электросети и водопровода и обратитесь в авторизованный сервисный центр. Не пытайтесь ремонтировать оборудование самостоятельно. В случае ремонта используйте только оригинальные запчасти. Несоблюдение этого требования приводит к аннулированию гарантии.

2.1.7. Для обеспечения оптимальных условий эксплуатации и безопасности оборудования, рекомендуется проводить его техническое обслуживание и проверку в авторизованном сервисном центре не реже 1 раза в год.

2.1.8. Оператор должен выполнять только штатные процедуры очистки. Для осмотра, внеочередного технического обслуживания и замены неисправных компонентов, пожалуйста, свяжитесь с авторизованным сервисным центром для вызова квалифицированного и должным образом обученного специалиста.

2.1.9. Перед процедурой очистки необходимо отключить шкаф от сети и надеть соответствующие средства индивидуальной защиты (например, перчатки и др.).

2.1.10. Если оборудование оснащено колесами или установлено на шкафу с колесами, необходимо зафиксировать его при помощи устройств, препятствующих пе-

ремещению (например, цепями), чтобы оно никоим образом не могло повредить электрические кабели, водопроводные и водоотводные трубы во время движения.

2.1.11. Температура емкостей с пищевыми продуктами, приспособлений или других предметов во время и после расстойки может быть достаточно высокой, поэтому при манипуляциях с ними будьте осторожны, чтобы не получить ожоги. Прикасайтесь к ним только с использованием средств термозащиты, например термостойкой одежды.

2.1.12. Работайте с панелью управления исключительно пальцами рук, так как любой другой предмет может повредить оборудование, и в этом случае гарантия отменяется.

2.2. ПРАВИЛА БЕЗОПАСНОСТИ ПРИ МОНТАЖЕ

2.2.1. Все операции по монтажу и внеочередному техническому обслуживанию должны выполняться только квалифицированным персоналом, уполномоченным изготовителем, в соответствии с действующими в стране эксплуатации нормативными документами и с соблюдением правил установки и безопасности труда.

2.2.2. Перед установкой оборудования проверьте соответствие сети электропитания техническим данным, приведенным на маркировочной табличке шкафа.

2.2.3. Перед проведением любых работ по установке или техническому обслуживанию оборудование следует отключить от источника электропитания.

2.2.4. Вмешательства в работу, самостоятельное вскрытие, ремонт или модернизация без должного разрешения, не соответствующие положениям настоящего руководства, аннулируют гарантию. Монтаж или техническое обслуживание, проводимые не по требованиям настоящего руководства, могут привести к травмам или несчастным случаям со смертельным исходом для монтажника и оператора и вызвать повреждение оборудования, расположенного в месте установки.

2.2.5. Во время монтажа оборудования запрещается временное и постоянное пребывание лиц, не занятых монтажом, вблизи рабочей зоны.

2.2.6. Замена кабеля питания должна производиться только квалифицированным и уполномоченным специалистом. Кабель может быть заменен только на аналогичный по характеристикам: на табличке с техническими данными всегда указывается тип используемого кабеля и его сечение. Кабель заземления всегда должен быть зелено-желтым.

2.2.7. Табличка с техническими данными должна содержать важную техническую информацию, необходимую в случае подачи заявки на техническое обслуживание или ремонт оборудования: поэтому не рекомендуется ее снимать, повреждать или изменять.

2.2.8. Упаковка шкафа, как потенциально опасный материал, должна храниться в недоступном для детей или животных месте и утилизироваться в соответствии со стандартами, принятыми в организации.

2.3. ПОЯСНЕНИЯ ПО ПИКТОГРАММАМ



Опасно! Ситуация, представляющая непосредственную опасность, или опасная ситуация, которая может привести к травме или смерти



Прочтите руководство по эксплуатации



Символ заземления



Символ эквипотенциального соединения

3. УСТАНОВКА И МОНТАЖ

3.1. ПЕРЕМЕЩЕНИЕ

Наденьте средства индивидуальной защиты и переместите оборудование на место монтажа с помощью тележки с подъемными вилами: правильная транспортировка предусматривает продевание вилок с передней стороны. Запрещается опрокидывать, волочить или переворачивать оборудование! Во время погрузочно-разгрузочных работ запрещается прохождение или нахождение незанятых в работе лиц вблизи рабочей зоны.

3.2. УСЛОВИЯ ЭКСПЛУАТАЦИИ

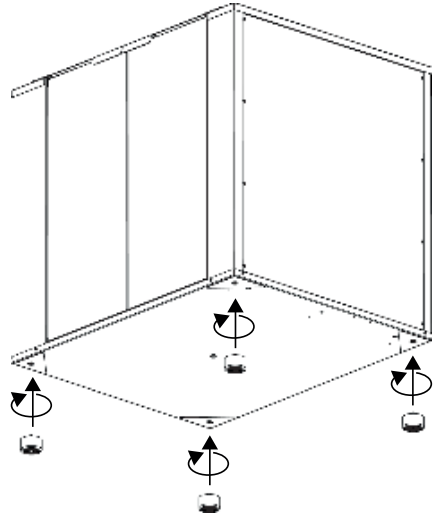
Требования к помещению, в котором размещается оборудование:

- хорошая вентиляция и отсутствие воздействия атмосферных явлений;
- температура окружающего воздуха от + 5 °С до + 45 °С при относительной влажности до 70 %;
- полы без неровностей, идеально выровненные и выдерживающие массу пароконвектомата при его полной загрузке;
- соответствует действующим нормам безопасности;
- предназначено для приготовления пищи.

3.3. РАЗМЕЩЕНИЕ

3.3.1. При выборе помещения для размещения шкафа следует учитывать, что оно должно позволять беспрепятственный вывоз оборудования для проведения внеочередного технического обслуживания: обратите внимание на то, чтобы любые строительные работы после монтажа (например, возведение стен, замена дверей на более узкие, ремонт и др.) не препятствовали этому.

3.3.2. Шкаф обязательно должен быть установлен на ножки. Достаньте ножки, находящиеся внутри шкафа, и поднимите шкаф с одной стороны и привинтите ножки в указанных точках: внизу предусмотрены резьбовые вкладки. Если шкаф смонтирован без ножек, то не будет происходить воздухообмен для охлаждения электрических компонентов и наружных стенок шкафа. Это может привести к перегреву с риском повреждения компонентов оборудования. Правильная плоскостность установки шкафа обеспечивает нормальную работу: она достигается регулировкой ножек и проверяется пузырьковым уровнем.



3.3.3. Максимальное количество установленного друг на друге оборудования – два.

3.3.4. Шкаф размещается:

- под вытяжным колпаком соответствующей мощности (для оптимальной работы желательно установить вытяжку от изготовителя);
- в месте, где обеспечивается доступ к водопроводу и электрической сети;
- вдали от легковоспламеняющихся и/или потенциально взрывоопасных материалов (например, газовых баллонов);
- с учетом того, что дверца шкафа открывается полностью.

3.3.5. Не рекомендуется размещать шкаф рядом с другим высокотемпературным оборудованием. В случае такой необходимости требуется обеспечить расстояние не менее 50 см по бокам и 70 см сзади от такого оборудования или установить изоляционную стену.

3.3.6. В случае необходимости, следует приклеить наклейку «Опасность ожога», входящую в комплект шкафа, на указанной высоте. Покройте стены помещения негорючими материалами.

3.3.7. Шкаф не предназначен для встраивания в другое оборудование.

3.4. ПОДКЛЮЧЕНИЕ К СЕТИ ЭЛЕКТРОПИТАНИЯ

3.4.1 ТРЕБОВАНИЯ ПО БЕЗОПАСНОСТИ

3.4.1.1. Перед тем, как приступить к подключению к сети электропитания, внимательно прочтите указания по безопасности, приведенные в разделе 2 настоящего руководства, и всегда сравнивайте параметры электросети с данными, указанными на маркировочной табличке шкафа.

3.4.1.2. Подключение к сети электропитания должно соответствовать действующим Правилам технической эксплуатации электроустановок потребителей и должно выполняться квалифицированным персоналом, уполномоченным изготовителем. Несоблюдение этих норм может привести к выходу шкафа из строя и травмам, аннулированию гарантии и освобождению изготовителя от любой ответственности. Значение напряжения питания в процессе работы шкафа не должно отличаться более, чем на $\pm 10\%$ от значения, указанного на маркировочной табличке.

3.4.1.3. Схема подключения и цвета кабелей являются ориентировочными, руководствуйтесь ТОЛЬКО схемой, приведенной на шкафу.

3.4.1.4. Шкаф подключается непосредственно к электросети, в которой должен быть предусмотрен легкодоступный переключатель, предусматривающий разделение многополярных контактов, чтобы обеспечить полное отключение при перенапряжении.

3.4.1.5. Заземление шкафа должно соответствовать действующим Правилам технической эксплуатации электроустановок потребителей. Не допускается обрыв заземляющего кабеля.

3.4.1.6. Если в одном помещении находятся несколько единиц оборудования, необходимо обеспечить эквипотенциальное соединение с помощью соответствующего зажима, отмеченного символом в нижней части на задней стенке конкретной единицы оборудования. Данный зажим позволяет подключить кабель заземления в соответствии с требованиями действующих правил.

3.4.1.7. Эффективность сети электропитания должна быть надлежащим образом проверена в соответствии с действующими правилами.

3.4.1.8. На шкафу имеется наклейка, на которой представлены инструкции по подключению к клеммной колодке в соответствии с типом доступного напряжения питания.

3.4.1.9. Для подключения используйте только предусмотренные в комплекте перемычки.

3.4.1.10. Если оборудование не оснащено подставкой на колесах, облегчающей его перемещение, рекомендуется сначала выполнить подключение к сети элект-

тропитания, а затем разместить оборудование в рабочей зоне, проявляя осторожность, чтобы не повредить кабель питания в процессе перемещения. Это позволит выполнить подключение более простым и безопасным способом. Кабель необходимо разместить таким образом, чтобы ни в одной точке он не нагревался до температуры, превышающей температуру в помещении на 50 °С.

3.4.2. ИНСТРУКЦИЯ ПО ПОДКЛЮЧЕНИЮ

3.4.2.1. ПОДКЛЮЧЕНИЕ ШКАФОВ, ОСНАЩЕННЫХ КАБЕЛЕМ И ОДНОФАЗНОЙ ВИЛКОЙ

Для подключения шкафов, оснащенных кабелем и вилкой (однофазной, рассчитанной на напряжение 220-240 В), достаточно вставить вилку в розетку (розетка должна подходить для входящей в комплект вилки и выдерживать нагрузку, требуемую оборудованием, как указано на табличке с данными). Оборудование должно быть расположено так, чтобы всегда оставался доступ к вилке. Оборудование поставляется с сертифицированным кабелем и сертифицированной вилкой: их нельзя модифицировать или производить с ними какие-либо манипуляции. Единственная манипуляция, которую можно производить с кабелем – это его замена: эта операция должна производиться квалифицированным и авторизованным специалистом. Кабель заземления всегда должен быть желто-зеленого цвета.

3.4.2.2. РАССТОЕЧНЫЕ ШКАФЫ, ОСНАЩЕННЫЕ ТОЛЬКО КЛЕММНОЙ КОЛОДКОЙ

3.4.2.2.1. Снимите заднюю панель шкафа и найдите клеммную колодку.

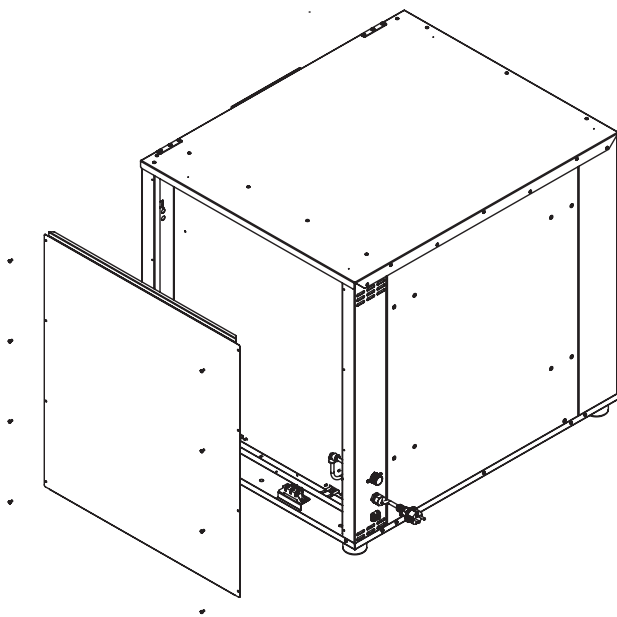
3.4.2.2.2. Ослабьте кабельный ввод и пропустите через него шнур питания. Информация о типе используемого кабеля и его сечении указана на наклейке, приклеенной к боковой стенке, они зависят от напряжения и потребления оборудования (например, кабель: 5×10 мм² H07RNF).

3.4.2.2.3. Подключите провода кабеля, следуя схеме на табличке, приклеенной снаружи: выполняйте ТОЛЬКО указанные соединения, не изменяя их. Желто-зеленый заземляющий провод должен быть не менее чем на 3 см длиннее других проводов:

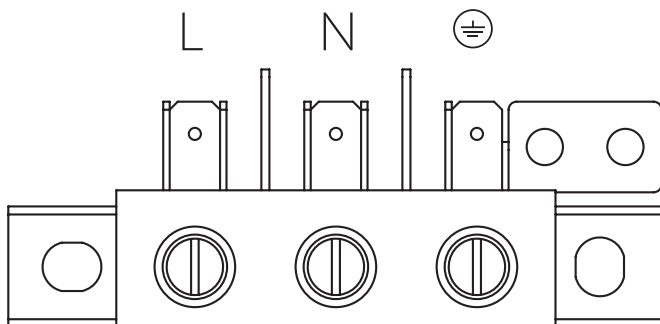
- PE (желто-зеленый): провод заземления;
- N (синий): нейтральный провод;
- L1/L2/L3 (коричневый/серый/черный): фазные провода.

3.4.2.2.4. Неправильное подключение может привести к перегреву клеммной колодки, в результате чего провод может оплавиться и возникнет риск поражения электрическим током.

3.4.2.2.5. Убедитесь в отсутствии утечки тока между фазами и землей. Проверьте неразрывность электроцепи между наружным корпусом и заземляющим проводом сети. Для выполнения этих операций рекомендуется использовать мультиметр.



3.4.2.6. Закройте боковую стенку при помощи винтов и зафиксируйте кабель, закрутив гайку кабельного ввода.



3.4.2.7. Возможно подключение шкафа по схеме эквипотенциального соединения. Данное соединение должно осуществляться между разными единицами оборудования с помощью клеммы, обозначенной значком, приведенным в подразделе 2.3 настоящего руководства. Эта клемма позволяет подсоединять желто-зеленый соединительный кабель сечением от 2,5 до 10 мм². Оборудование должно быть включено в состав эквипотенциальной системы, эффективность которой надлежащим образом проверена согласно положениям действующих нормативов.

3.4.2.3. ЗАМЕНА КАБЕЛЯ ПИТАНИЯ

Данная операция должна выполняться квалифицированным уполномоченным специалистом. Для замены кабеля может использоваться только кабель с аналогичными характеристиками: на табличке с техническими данными всегда указывается тип используемого кабеля и его сечение. Кабель заземления всегда должен быть желто-зеленого цвета.

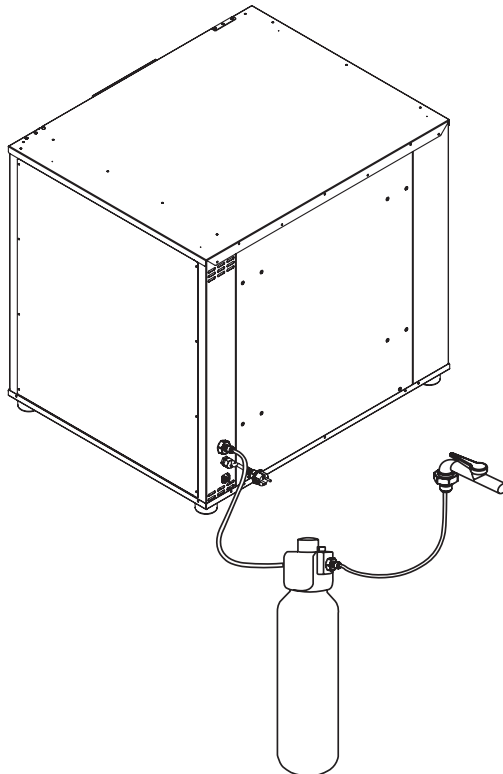
3.5 ПОДКЛЮЧЕНИЕ К СИСТЕМЕ ВОДОСНАБЖЕНИЯ

3.5.1. ПОДВОД ВОДЫ

3.5.1.1 Данный подраздел относится к шкафам с функцией автоматического увлажнения.

3.5.1.2 Перед подключением водопровода к шкафу необходимо дождаться, пока стечет вода, чтобы удалить любые загрязнения, присутствующие в нем.

3.5.1.3 При необходимости следует установить запорное устройство для перекрытия подачи воды (отсечной кран и механический фильтр).



3.5.2. ХАРАКТЕРИСТИКИ ПОДАЮЩЕЙСЯ ВОДЫ

3.5.2.1. Подающаяся в шкаф вода должна иметь следующие характеристики:

- максимальная температура + 30 °С;
- максимальная жесткость 1 мг-экв./л;
- питьевая;
- избыточное давление от 150 до 200 кПа. При давлении ниже 150 кПа шкаф может работать неправильно. При давлении выше 200 кПа следует установить редуктор давления, настроенный на давление 200 кПа.

3.5.2.2. Жесткость воды указывает на содержание в ней магния, кальция и тяжелых металлов. Она измеряется с помощью специальных методов и средств.

Классификация воды:

- очень мягкая – до 1,5 мг-экв./л;
- мягкая – от 1,5 до 3 мг-экв./л;
- средней жесткости – от 3 до 8 мг-экв./л;
- жесткая – от 8 до 12 мг-экв./л;
- очень жесткая – свыше 12 мг-экв./л.

В случае чрезмерно жесткой для данного шкафа воды (свыше 1 мг-экв./л) необходимо использовать деминерализаторы (можно приобрести у изготовителя или торгового представителя). Чрезмерная жесткость воды может вызвать скопление извести внутри рабочей камеры и повредить внутренние трубопроводы, нагревательные элементы, вентиляторы, электромагнитные клапаны.

4. ИСПОЛЬЗОВАНИЕ ПО НАЗНАЧЕНИЮ

4.1. ОСНОВНЫЕ ПОЛОЖЕНИЯ

Шкаф имеет простое и интуитивно понятное управление. На следующих страницах мы шаг за шагом познакомим Вас с его работой: благодаря чему Вы будете уверены, что получите результаты, соответствующие Вашим ожиданиям, и сможете обеспечить оптимальную производительность и продолжительный срок службы Вашего шкафа.

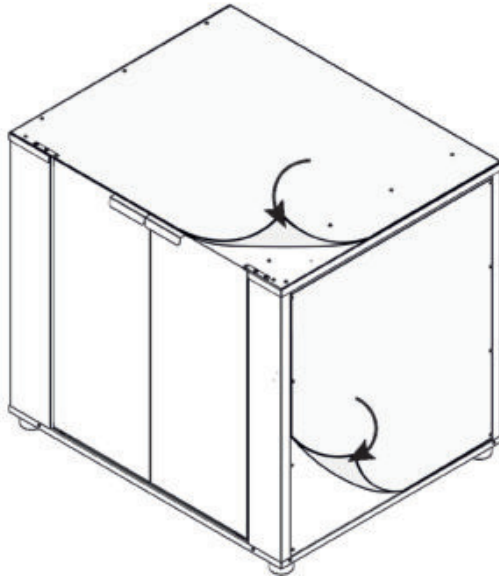
4.2. СНЯТИЕ ПЛЕНКИ

4.2.1 Удалите защитную пленку со шкафа, избегая использования абразивных/агрессивных веществ или металлических предметов (например, скребков).

4.2.2 Если на поверхности корпуса шкафа остался клей, сотрите его мягкой тканью, смоченной мощным средством на масляной основе, подходящим для поверхностей из нержавеющей стали. Не используйте агрессивные или абразивные средства. Избегайте использования скребков, абразивных или острых инструментов.

4.2.3 При первом использовании шкафа тщательно очистите внутреннюю часть рабочей камеры. Убедитесь, что в рабочей камере шкафа нет несовместимых предметов (настоящего руководства, пластиковых пакетов и др.).

4.2.4 При первом использовании шкафа рекомендуется включить его в холостом режиме при максимальной температуре не менее чем на 15-20 минут. Это позволит устранить неприятные запахи из-за остатков смазки, использованной в процессе обработки. Подождите, пока рабочая камера остынет, и промойте стенки горячей водой с мылом, а затем ополосните. Не используйте агрессивные и кислотосодержащие средства. В рабочей камере не должно быть остатков растворителей или моющих средств. Их следует удалять путем тщательной промывки влажной салфеткой с использованием соответствующих средств защиты глаз, рта и рук. Возможна опасность коррозии.



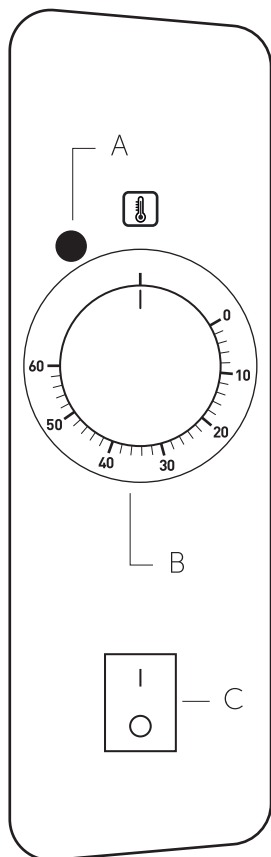
4.3. МЕРЫ БЕЗОПАСНОСТИ

4.3.1 Открывайте дверцу шкафа с осторожностью, когда внутри рабочей камеры высокая температура.

4.3.2 Для достижения оптимальных результатов как можно реже открывайте дверцу во время расстойки.

4.3.3 Для работы с контейнерами, аксессуарами и другими предметами, находящимися в рабочей камере, всегда надевайте защитную термоодежду (например, термозащитные перчатки).

4.4. МЕХАНИЧЕСКАЯ ПАНЕЛЬ УПРАВЛЕНИЯ



- A** Светодиодный индикатор нагрева
- B** Рукоятка регулировки температуры
- C** Кнопка вкл./выкл.

4.4.1. СВЕТОДИОДНЫЙ ИНДИКАТОР НАГРЕВА

Данный индикатор сигнализирует о включенном нагреве внутри рабочей камеры. Когда индикатор гаснет, это означает, что температура в шкафу достигла заданного значения и нагрев отключен.

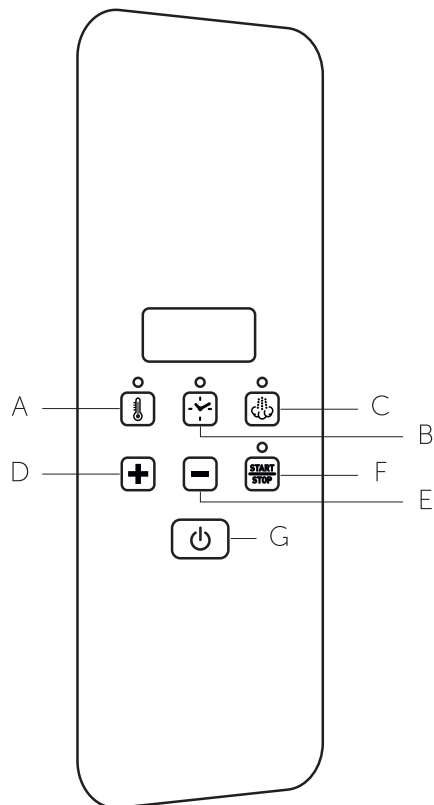
4.4.2. РУКОЯТКА РЕГУЛИРОВКИ ТЕМПЕРАТУРЫ

Данная рукоятка позволяет выбрать нужную температуру рабочей камеры.

4.4.3. КНОПКА ВКЛ/ВЫКЛ

Данная кнопка отвечает за включение и отключение шкафа.

4.5. ЦИФРОВАЯ ПАНЕЛЬ УПРАВЛЕНИЯ



- A** Кнопка температуры
- B** Кнопка времени
- D** Клавиша пуск/стоп
- E** Кнопка минус
- F** Кнопка плюс
- G** Кнопка вкл./выкл.

4.5.1. ОБЩИЕ ПОЛОЖЕНИЯ

Для включения шкафа нажмите кнопку ВКЛ/ВЫКЛ.



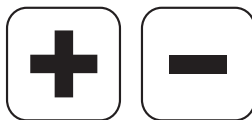
Когда цифровая панель включена, на дисплее отображается действительное значение температуры в рабочей камере. Когда цифровая панель отключена, на дисплее отображается надпись «OFF».

Кнопка ПУСК/СТОП позволяет запустить или остановить цикл расстойки в любой момент. При запуске цикла расстойки загорается индикатор ПУСК/СТОП. При остановке (прекращении) цикла расстойки данный индикатор потухает.

4.5.2. ЗАДАНИЕ ТЕМПЕРАТУРЫ



Нажмите кнопку
ТЕМПЕРАТУРА
(значение на дисплее
и соответствующий
индикатор мигают)



Кнопками «+» и «-»
выберите требуемое
значение

При нажатии кнопки
ТЕМПЕРАТУРА
на дисплее появится
значение «30».
Можно задать
значение температуры
от +20 до +60 °С



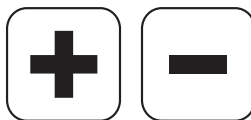
Нажмите кнопку
ТЕМПЕРАТУРА
для подтверждения

Если ни одна кнопка не будет нажата в течение 10 секунд, новое значение не будет сохранено и произойдет возврат в режим отображения действительного значения температуры в рабочей камере. Если во время задания температуры будет нажата кнопка ВРЕМЯ или кнопка ВЛАЖНОСТЬ, возврат не произойдет.

4.5.3. ЗАДАНИЕ ВРЕМЕНИ



Нажмите кнопку
ВРЕМЯ
(значение на дисплее
и соответствующий
индикатор мигают)



Кнопками «+» и «-»
выберите требуемое
значение, выраженное
в минутах



Нажмите кнопку
ВРЕМЯ.
(значение на дисплее
и соответствующий
индикатор мигают)

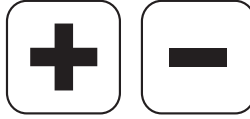
Можно задать бесконечное время расстойки. Если ни одна кнопка не будет нажата в течение 10 секунд, новое значение не будет сохранено и произойдет возврат в режим отображения реального времени. Если при задании времени будет нажата кнопка ТЕМПЕРАТУРА или кнопка ВЛАЖНОСТЬ, возврат не произойдет.

4.5.4. ЗАДАНИЕ ВЛАЖНОСТИ

4.5.4.1. Выполните следующие действия:



Нажмите кнопку
ВЛАЖНОСТЬ
(на дисплее отобразится
значение «0», и соответ-
ствующий индикатор
будет мигать)



Кнопками «+» и «-»
выберите требуемое
значение (0-150 секунд)



Нажмите кнопку
ВЛАЖНОСТЬ
(значение на дисплее
и соответствующий
индикатор мигают)

4.5.4.2. Индикатор ВЛАЖНОСТЬ загорается при впрыске воды в рабочую камеру (работает электромагнитный клапан).

4.5.4.3. Прежде, чем включить впрыск воды, необходимо подождать 60 секунд после включения первого нагревателя.

4.5.4.4. По окончании периода впрыска воды невозможно изменить значение длительности впрыска или включить впрыск воды в ручном режиме. Данный запрет действует на интервал времени, вдвое больший длительности завершенного периода впрыска. При попытке осуществить впрыск или изменить длительность периода впрыска воды раньше, чем истечет запрет, на дисплее отобразится символ « - - - ».

4.5.4.5. Невозможно осуществить впрыск воды в рабочую камеру в ручном режиме, если температура в камере выше заданной.

4.5.4.6. Для задания еще одного периода впрыска воды, необходимо вновь задать значение длительности впрыска (выполняя процедуру, приведенную в пп. 4.5.3.1 настоящего руководства) или произвести впрыск в ручном режиме. Для этого нужно удерживать нажатой кнопку ВЛАЖНОСТЬ в течение 5 секунд – будет активирован впрыск воды в рабочую камеру, продолжающийся пока кнопка удерживается нажатой, но не более 150 секунд.

4.5.5. ЗАПУСК РАССТОЙКИ

4.5.5.1 Для запуска цикла расстойки: после задания значений температуры, времени и влажности нажмите кнопку ПУСК/СТОП.



4.5.5.2. Индикатор ТЕМПЕРАТУРА постоянно горит, пока работает нагрев. Индикатор ПУСК/СТОП, постоянно горит, пока заданный цикл не закончится или не будет прерван. Во время выполнения цикла можно изменить значения температуры, времени и влажности, выполняя процедуры, приведенные в пунктах 4.5.1-4.5.3 настоящего руководства.

4.5.5.3. При повторном нажатии кнопки ПУСК/СТОП цикл прервется.

4.5.6. СМЕНА ЕДИНИЦЫ ИЗМЕРЕНИЙ ТЕМПЕРАТУРЫ

4.5.6.1 Единицу измерений температуры можно изменить с градусов Цельсия (установлено по умолчанию) на градусы Фаренгейта. Для этого:



Выключите панель управления, нажав кнопку ВКЛ/ВЫКЛ



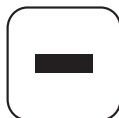
Одновременно нажмите и удерживайте кнопки ТЕМПЕРАТУРА и ВРЕМЯ (на дисплее отобразится значение «0»)



Нажмите кнопку ПУСК/СТОП (на дисплее отобразится значение «P00»)



После этого вновь нажмите кнопку ПУСК/СТОП



Единицу измерений можно изменить кнопками «+» и «-»

4.5.5.2 Для отображения температуры в градусах Цельсия, выберите значение «0» и подтвердите выбор кнопкой ПУСК/СТОП.

Для отображения температуры в градусах Фаренгейта, выберите значение «1» и подтвердите выбор кнопкой ПУСК/СТОП.

4.5.5.3 Панель управления вернется в выключенное состояние через 30 секунд или после нажатии кнопки ВКЛ/ВЫКЛ.

4.5.7. СИГНАЛИЗАЦИЯ

В случае неисправности датчика температуры (из-за его неправильного соединения или из-за выхода его из строя) и на дисплее отобразится надпись «Err.» и зазвучит звуковой сигнал, который можно отключить нажатием любой кнопки. При этом выполняемый цикл расстойки прерывается.

5. ТЕХНИЧЕСКОЕ ОБСЛУЖИВАНИЕ

5.1. ЕЖЕДНЕВНАЯ ОЧИСТКА РАБОЧЕЙ КАМЕРЫ

5.1.1. В соответствии с требованиями безопасности, санитарно-гигиеническими требованиями и во избежание неполадок в работе шкафа, необходимо проводить его очистку ежедневно.

5.1.2. Очистка шкафа осуществляется только специализированными профессиональными очистителями RADAX CLEANER AUTO 3-IN-1 и RADAX CLEANER MANUAL 3-IN-1, которые разработаны для быстрой, бережной, экономичной и эффективной очистки и защиты оборудования от преждевременного износа, а также другими рекомендованными профессиональными очистителями: Ecolab Oven Cleaner Power, Suma Auto Oven Clean.

5.1.3. Во избежание повреждения агрегатов и узлов шкафа, его внутренних поверхностей, разъедания прокладок и уплотнителей, выщелачивания и помутнения стекла не допускается использование абразивных средств, агрессивной или коррозионной химии, хлорсодержащих средств, неспециализированных препаратов и препаратов сомнительного качества.

ВНИМАНИЕ! Перед очисткой внимательно ознакомьтесь с информацией на этикетке моющего средства. Во избежание получения химических ожогов и иных травм, при работе с концентратом обязательно использование защитной одежды, перчаток и очков.

5.1.4. Для ручной очистки выполните следующие процедуры:

- заполните водой специальную емкость шкафа;
- включите шкаф и задайте температуру плюс 60 °С;
- выдержите шкаф при этой температуре и режиме пара в течение 10 минут;
- выключите шкаф и дайте ему остыть;
- очистите рабочую камеру горячей водой с мылом, а затем ополосните.

5.2. ОБЩИЕ МЕРЫ БЕЗОПАСНОСТИ ПРИ ОЧИСТКЕ

5.2.1. Перед каждой процедурой очистки необходимо отключать шкаф от сети электропитания и надевать соответствующие средства индивидуальной защиты (например, перчатки и др.).

5.2.2. Оператор должен выполнять только штатные процедуры по очистке. Для осмотра, внепланового технического обслуживания и замены неисправных компонентов, пожалуйста, свяжитесь с авторизованным сервисным центром для вызова квалифицированного и должным образом обученного специалиста.

5.2.3. Изготовитель не признает гарантийным ущерб, возникший в результате неправильного обслуживания или неправильной очистки шкафа (например, использования неподходящих моющих средств).

5.2.4. Категорически запрещены для очистки шкафа и принадлежностей к нему:

- абразивные или порошковые моющие средства;
- агрессивные или едкие моющие средства (например, соляная или серная кислота, каустическая сода и др.). Будьте осторожны! Не используйте эти вещества даже для мытья основания/пола под оборудованием;
- абразивные или острые инструменты (например, абразивные губки, скребки, стальные щетки и др.);
- применение пара или струй воды под высоким давлением.

5.3. ОЧИСТКА НАРУЖНЫХ ПОВЕРХНОСТЕЙ

Для обеспечения надлежащего функционирования шкафа требуется ежедневная очистка его наружных поверхностей с использованием неабразивных моющих средств. Сухие остатки можно удалить пластиковой щеткой или губкой, смоченной в уксусе и горячей воде. Используйте только влажную ткань с горячей водой или средствами, подходящими для очистки нержавеющей стали. Запрещено использовать средства, содержащие кислоту или аммиак.

ВНИМАНИЕ! Ни в коем случае не пытайтесь мыть шкаф струей воды или пара под давлением.

5.4. ПЛАНОВОЕ ТЕХНИЧЕСКОЕ ОБСЛУЖИВАНИЕ

Для планового ежегодного технического обслуживания шкафа рекомендуется связаться с дилером, чтобы тот направил к вам специалиста.

5.5. ТЕХНИЧЕСКОЕ ОБСЛУЖИВАНИЕ В СЛУЧАЕ ВЫХОДА ИЗ СТРОЯ И РЕМОНТ

В случае выхода шкафа из строя, отключите его от электросети и перекройте воду. Прежде чем обратиться в службу поддержки, изучите таблицу, представленную ниже.

НЕИСПРАВНОСТЬ	ПРИЧИНА	АНАЛИЗ
Не работает нагрев	Отсутствует напряжение сети	Восстановить напряжение питания
	Подключение к сети электропитания выполнено неправильно	Проверить подключение к сети электропитания
	Выход из строя нагревателей	Обратиться к техническому специалисту (сервисная служба) для ремонта
	Неисправность датчика температуры	Обратиться к техническому специалисту (сервисная служба) для ремонта

Необходимо использовать только разрешенные изготовителем запасные части. Все работы должны производиться квалифицированным и авторизованным техническим персоналом. Для запроса запасной части обратитесь в авторизованный сервисный центр.

5.6. ПЕРИОДЫ ПРОСТОЯ

В периоды простоя следует отключить шкаф от сети электропитания и перекрыть воду. Для защиты наружных стальных поверхностей шкафа, протрите их мягкой тканью, смоченной вазелиновым маслом. Оставьте дверцу шкафа открытой, чтобы обеспечить надлежащий воздухообмен.

При возобновлении работы необходимо:

- тщательно вымыть шкаф и принадлежности к нему;
- повторно подключить шкаф к электросети и водопроводу;
- проверить общую работоспособность пароконвектомата;
- произвести длительную мойку.

Для обеспечения оптимальных условий эксплуатации и безопасности шкафа рекомендуется проводить его техническое обслуживание и проверку в авторизованном сервисном центре не реже 1 раза в год.

6. ТРАНСПОРТИРОВАНИЕ И ХРАНЕНИЕ

6.1. Шкаф в упаковке изготовителя и транспортной таре транспортируется на любые расстояния при соблюдении следующих требований:

- транспортирование по железной дороге должно производиться в крытых чистых вагонах;
- при перевозке открытым автотранспортом упаковка должна быть покрыта брезентом;
- при перевозке воздушным транспортом упаковка с оборудованием должна размещаться в герметичных отапливаемых отсеках;
- при перевозке водным транспортом упаковка с оборудованием должна размещаться в трюме.

6.2. Размещение и крепление упаковки на транспортных средствах должно обеспечивать устойчивое положение в пути, отсутствие смещений и ударов друг о друга, а также о стенки транспортных средств. Во время транспортирования и погрузочно-разгрузочных работ транспортная тара не должна подвергаться резким ударам и прямому воздействию атмосферных осадков и пыли.

6.3. Условия транспортирования должны соответствовать условиям хранения 3 по ГОСТ 15150 при температуре не ниже минус 25 °С.

6.4. Хранение шкафа должно осуществляться в транспортной таре или в упаковке изготовителя в складских помещениях при отсутствии в них пыли, паров кислот, щел

лочей и агрессивных газов, в соответствии с условиями хранения 3 по ГОСТ 15150, при температуре не ниже 0 °С.

6.5. Поставляемая эксплуатационная документация хранится совместно со шкафом.

6.6. В зимнее время распаковывать шкаф возможно только после выдержки в отапливаемом помещении не менее 3 часов.

7. УТИЛИЗАЦИЯ

7.1. Шкафне содержит в своей конструкции драгоценных металлов, а также материалов и веществ, требующих специальных методов переработки и утилизации, представляющих опасность для жизни и здоровья людей, и окружающей среды.

7.2. При выработке ресурса шкафа эксплуатирующая организация осуществляет мероприятия по подготовке и отправке его на утилизацию.

7.3. Утилизация производится в соответствии с действующим законодательством.

7.4. Во избежание несанкционированного использования и связанных с этим рисков перед утилизацией шкафа:

- убедитесь, что он непригоден к использованию. Для этого необходимо отрезать или удалить кабель питания (после отключения шкафа от сети);
- ограничьте доступ детей и животных внутрь рабочей камеры – заблокируйте дверцу шкафа (например, липкой лентой или скобами).

8. ГАРАНТИЙНЫЕ ОБЯЗАТЕЛЬСТВА

8.1. Изготовитель гарантирует соответствие изделий требованиям технических условий ТУ 28.93.15-003-47653896-2020 «Шкафы расстоечные» при соблюдении условий и правил транспортирования, хранения, монтажа, эксплуатации, установленных в настоящем руководстве.

8.2. Гарантийный срок хранения изделий ТМ RADAX составляет 6 (шесть) месяцев с момента изготовления.

8.3. Гарантийный срок эксплуатации изделий ТМ RADAX составляет 24 (двадцать четыре) месяцев со дня продажи, указанного в Гарантийном талоне (либо в ином документе, удостоверяющем дату продажи), но не более 24 месяцев с момента изготовления.

8.4. Гарантия действительна при наличии следующих документов:

- подтверждающих дату и факт приобретения;
- гарантийного талона;
- руководства по эксплуатации;
- акта пуска в эксплуатацию (образец приведен в приложении А);

8.5. Гарантийные обязательства предоставляются только сервисными центрами продавца или другими организациями уполномоченными изготовителем. Подробные условия гарантийных обязательств изложены в Гарантийном талоне.

8.6. Гарантийные обязательства не распространяются на:

- периодическое техническое и другое сервисное обслуживание изделий (транс-

портировку, монтаж, установку, ввод в эксплуатацию, очистку, регулировку, настройку, проверку параметров, смазку и т. п.);

- работы по модернизации, усовершенствованию, внесению конструктивных изменений и адаптации оборудования, с целью расширения сферы его применения, указанной в настоящем руководстве;
- неисправности любых источников освещения, в том числе сигнальных и светодиодных, на элементы питания, аккумуляторы, предохранители, стеклопакеты, наклейки с дизайном, полки, регулировочные ножки, ручки и другие быстроизнашивающиеся детали оборудования, которые подвержены естественному неизбежному износу в процессе эксплуатации;

8.7. Гарантийные обязательства не предоставляются, если причиной неисправности изделия являются:

- механические повреждения любых деталей оборудования (скол, трещина, вмятина, царапина, обрыв труб и т. п.);
- воздействие химически агрессивных веществ, чрезмерно высоких или низких температур, чрезмерно высокой влажности и запыленности;
- любое вмешательство в работу оборудования, в том числе установка, монтаж, подключение и попытка выполнения ремонта, лицами неуполномоченными продавцом или изготовителем;
- отклонение стандартных параметров электросети (отклонение частоты тока от номинальной – более 0,5 %, выход напряжения за пределы диапазона 220...240 В);
- несоблюдения правил хранения, транспортировки, монтажа, установки и эксплуатации изделий, указанных в настоящем руководстве, в том числе использования оборудования не по назначению;
- отсутствия, неразборчивости или изменения заводского номера оборудования;
- воздействие внешних сил по не зависящим от производителя причинам (стихийные бедствия, пожар, попадание в рабочие агрегаты и приборы посторонних предметов, жидкостей, животных или насекомых).

8.8. Изготовитель оставляет за собой право вносить в конструкцию или технологию изготовления необходимые изменения, которые при этом не влекут за собой обязательств по изменению или улучшению ранее выпущенных изделий.

8.9. Данные гарантийные обязательства не ограничивают определённые законом права покупателя.

8.10. По всем вопросам, связанным с техническим обслуживанием и приобретением запасных частей, просьба обращаться в уполномоченные организации (к поставщикам или продавцам) и их сервисные центры.

8.1.1. В случае возникновения вопросов касающихся исполнения обязательств по гарантийному ремонту, Вы можете обратиться за информационной поддержкой в единую сервисную службу компании: 425000, РФ, Марий Эл, Волжск, Промбаза, 1, пом. 7А, ООО «РАДАКС», т/ф.: (8362) 23-25-06, (495) 937-64-07, info@radaxovens.ru, radaxovens.ru.

9. ПАСПОРТНЫЕ ДАННЫЕ

9.1. СВИДЕТЕЛЬСТВО О ПРИЕМКЕ

Шкаф расстоечный _____

Заводской номер _____

изготовлен и принят в соответствии с требованиями технических условий
ТУ 28.93.15-001-47653896-2020, действующей технической документацией и признана
годной для эксплуатации.

Дата выпуска « ____ » _____ **20** ____ **г.**

Ответственный за приемку _____

ФИО

подпись

М.П.

Приложение А (рекомендуемое)

АКТ ПУСКА В ЭКСПЛУАТАЦИЮ

Настоящий акт составлен « ____ » _____ 20 ____ г.

владельцем изделия _____

наименование и адрес организации, должность, ФИО

и представителем специализированного центра по техническому сервису

наименование, должность, ФИО

в том, что изделие марки _____

заводской номер _____ изготовленное « ____ » _____ 20 ____ г.

запущено в эксплуатацию « ____ » _____ 20 ____ г. электромехаником

наименование организации, ФИО

удостоверение на право
монтажа и обслуживания изделия № _____

Изделие принято на обслуживание механиком

наименование организации, ФИО

удостоверение на право
монтажа и обслуживания изделия № _____

Владелец _____

ФИО, подпись

Представитель центра _____

ФИО, подпись

М.П.

Приложение Б (рекомендуемое)

« » 20 г.

Город (место) приемки изделия

Наименование получателя (организация, предприятие) изделия

Его адрес и отгрузочные реквизиты

АКТ ТЕХНИЧЕСКОГО СОСТОЯНИЯ

Настоящий акт составлен

ФИО и должность представителя получателя

с участием представителей

ФИО и должность представителя предприятия-изготовителя

или представителя заинтересованной организации, дата и номер документа о полномочиях представителей на участие в проверке. Телеграмма о вызове представителя предприятия-изготовителя направлена за N ____ от « ____ » _____ 20__ г.)

в том, что при проверке изделия

наименование изделия

производства

наименование предприятия-изготовителя и его адрес

заводской номер изделия

выявлено следующее:

1. Условия хранения изделия на складе получателя

указать, в каких условиях хранятся изделия

3. Изделие установлено

указать, в каких условиях установлено изделие

4. Монтаж изделия

указать, в каких условиях хранятся изделия

6. Перечень отклонений (дефектов):

2. Состояние тары и упаковки

указать состояние наружной маркировки, дату вскрытия тары, количество недостающих составных частей, их стоимость, недостатки тары и упаковки

5. Состояние изделия и его комплекта поставки

указать техническое состояние изделия, электрооборудования, состояние их защиты и др., заводские номера, дату изготовления

7. Для восстановления изделия необходимо:

подписи всех лиц, участвовавших в проверке качества и комплектации изделия

М.П.

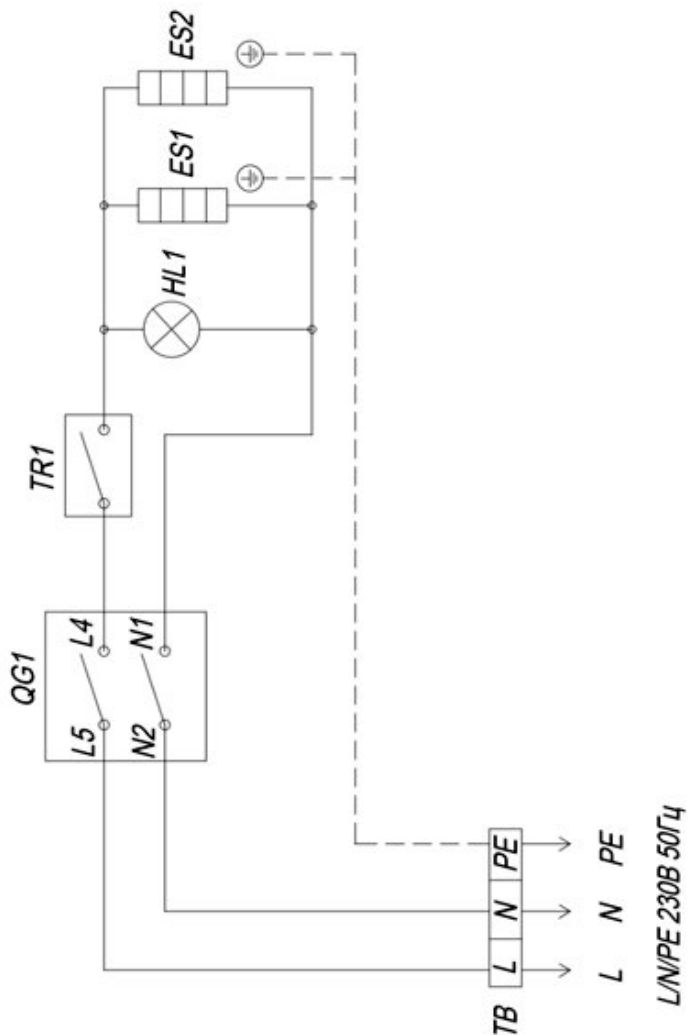
Приложение В

ТЕХНИЧЕСКИЕ ХАРАКТЕРИСТИКИ ШКАФА РАССТОЕЧНОГО «ПУШКИН»

ПАРАМЕТР	ДАННЫЕ ТИПА «ПУШКИН»		
	PS812M/D	PS78M/D	PS68M/D
Тип питающей сети		2/N/PE	
Номинальное напряжение, В	230	230	230
Частота, Гц	50/60	50/60	50/60
Потребляемая мощность, кВт	2,6	2,6	1,2
Максимальная температура, °С	60	60	60
Диапазон рег-я температур, °С	20-60	20-60	20-60
Вместимость лотков, мм	600x400-GN1/1	600x400-GN1/1	460x340-GN2/3
Количество уровней	12	8	8
Максимальная нагрузка на лотки, кг. не более	4	4	4
Максимальная нагрузка корпус крыши, кг. не более	131	60	60
Максимальный объем заливаемой воды в поддон для воды, л	6,2	4,4	2,3
Расстояние между уровнями, мм	75	75	75
Внутренние размеры камеры (ШxГxВ), мм	750 x 825 x 620	680 x 620 x 785	465 x 620 x 785
Габаритные размеры (ШxГxВ), мм	865 x 880 x 705	775 x 680 x 865	560 x 680 x 865
Габаритные размеры в упаковке (ШxГxВ), мм	910 x 930 x 825	820 x 730 x 985	605 x 730 x 985
Масса нетто/брутто, кг., не более	46/60	35/48	26/38
Степень защиты от внешних воздействий (IP), ГОСТ 14254	IPX3	IPX3	IPX3

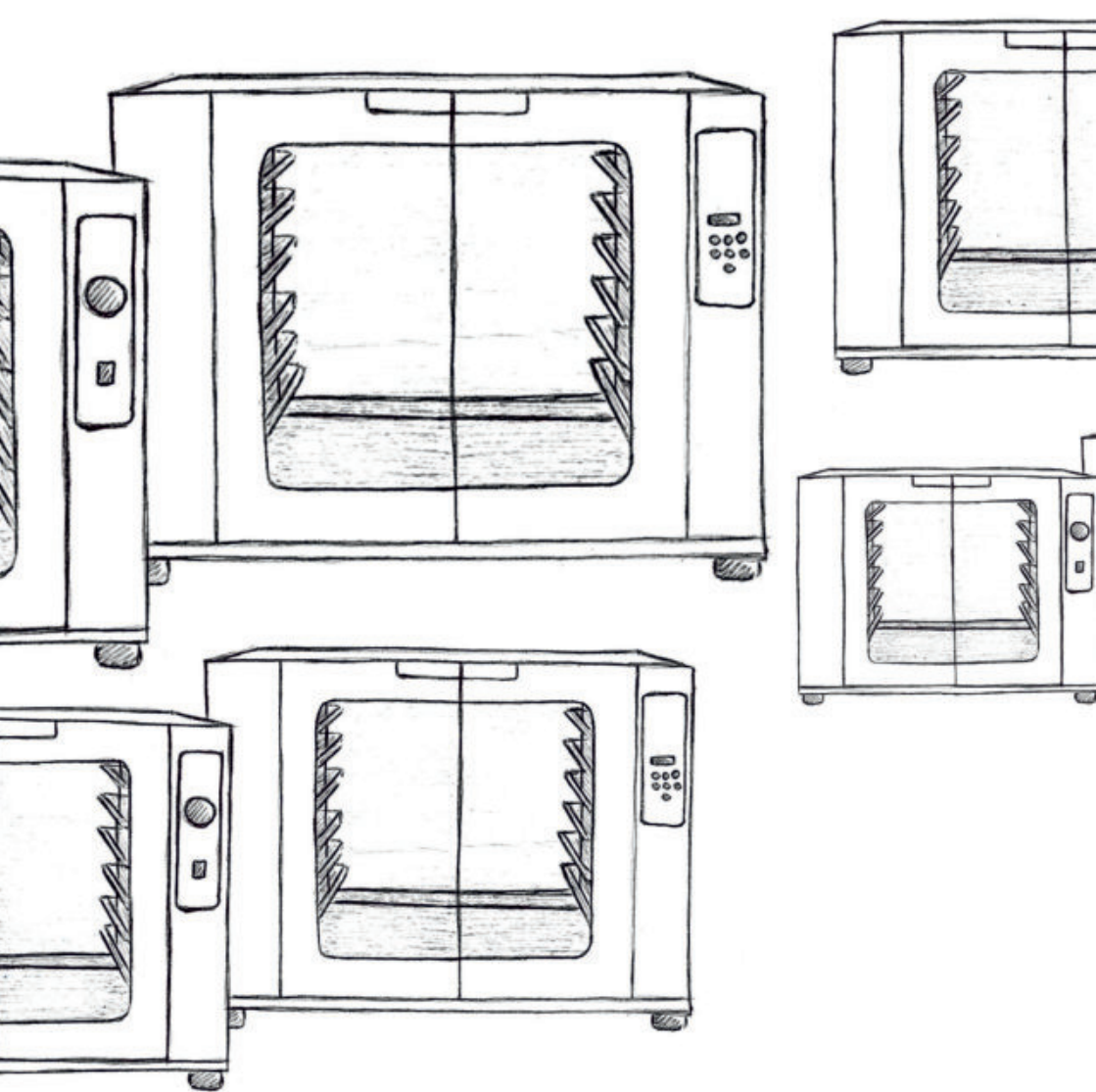
Приложение Г (рекомендуемое)

СХЕМА ЭЛЕКТРИЧЕСКАЯ ПРИНЦИПИАЛЬНАЯ
РАССТОЕЧНОГО ШКАФА «ПУШКИН»



Перечень обозначений на электрической схеме:

HL1 – Сигнальная лампа термостата; TR1 - Термостат; ES1, ES2 - Нагревательные элементы; TB - Клеммная колодка; QG1 - Выключатель сетевой.



Производственная площадка:

425000, Республика Марий Эл, г. Волжск, ул.
Промбаза, дом.1

Офис продаж:

119334, город Москва, Ленинский проспект, 37,
корпус 1, помещение 2-5, этаж 4

Тел: +7 (495) 260-13-10 (многоканальный)

E-mail: info@radaxovens.ru