



Печь СВЧ AIRHOT Micro Wave AMW-1100NM-II 34L MANUAL

Руководство по эксплуатации и техническому обслуживанию

Внимательно прочтите эти инструкции перед использованием микроволновой печи и бережно храните их.

Если вы будете следовать инструкциям, ваша микроволновая печь прослужит вам долгие годы безотказной работы.

БЕРЕЖНО ХРАНИТЕ ЭТИ ИНСТРУКЦИИ

МЕРЫ ПРЕДОСТОРОЖНОСТИ ВО ИЗБЕЖАНИЕ ВОЗМОЖНОГО ВОЗДЕЙСТВИЯ ЧРЕЗМЕРНОГО КОЛИЧЕСТВА МИКРОВОЛНОВОЙ ЭНЕРГИИ

- (a) Не пытайтесь использовать эту печь с открытой дверцей, так как это может привести к вредному воздействию микроволновой энергии. Важно не ломать и не трогать предохранительные замки.
- (b) Не помещайте какие-либо предметы между передней поверхностью печи и дверцей и не допускайте скопления грязи или остатков чистящего средства на уплотнительных поверхностях.
- (c) ПРЕДУПРЕЖДЕНИЕ: Если дверца или уплотнители дверцы повреждены, печь нельзя эксплуатировать до тех пор, пока она не будет отремонтирована компетентным специалистом.

ДОПОЛНЕНИЕ

Если устройство не поддерживать в надлежащем состоянии чистоты, его поверхность может испортиться, что повлияет на срок службы устройства и приведет к возникновению опасной ситуации.

Технические характеристики

Модель	AMW-1100NM-II 34L
Номинальное напряжение	230V~50Hz
Микроволновый вход	1500 Вт
Микроволновый выход	1000 Вт

ВАЖНЫЕ УКАЗАНИЯ ПО ТЕХНИКЕ БЕЗОПАСНОСТИ

ВНИМАНИЕ

Чтобы снизить риск пожара, поражения электрическим током, травмирования людей или воздействия чрезмерного количества энергии микроволновой печи при использовании вашего устройства, соблюдайте основные меры предосторожности, включая следующие:

1. Данное оборудование не предназначено для использования лицами (включая детей) с ограниченными физическими, сенсорными или умственными способностями или с недостатком опыта и знаний, за исключением случаев, когда они находятся под наблюдением или проинструктированы относительно использования устройства лицом, ответственным за их безопасность. Необходимо следить за детьми, чтобы они не играли с оборудованием.

2. Если шнур питания поврежден, он должен быть заменен производителем, его сервисным агентом или лицами, имеющими аналогичную квалификацию, во избежание опасности. (Для оборудования с вилкой типа Y)

3. Предупреждение: Перед заменой лампы убедитесь, что микроволновая печь выключена, чтобы избежать поражения электрическим током.

4. ПРЕДУПРЕЖДЕНИЕ: Выполнение любых операций по обслуживанию или ремонту, связанных со снятием крышки, обеспечивающей защиту от воздействия микроволновой энергии, опасно для любого лица, кроме компетентного специалиста.

5. ПРЕДУПРЕЖДЕНИЕ: Жидкости и другие пищевые продукты нельзя нагревать в герметичных контейнерах, так как они могут взорваться.

6. ПРЕДУПРЕЖДЕНИЕ: Разогрев напитков в микроволновой печи может привести к замедленному бурному кипению, поэтому необходимо соблюдать осторожность при обращении с контейнером.

7. **ВНИМАНИЕ:** Содержимое бутылочек для кормления и баночек с детским питанием следует перемешать или взболтать, а температуру проверить перед употреблением во избежание ожогов.

8. Используйте только посуду, пригодную для использования в микроволновых печах.

9. Разогревая продукты в пластиковых или бумажных контейнерах, следите за печью из-за возможности возгорания.

10. При обнаружении дыма выключите оборудование или выньте вилку из розетки и держите дверцу закрытой, чтобы погасить пламя.

11. Яйца в скорлупе и целые яйца, сваренные вкрутую, не следует разогревать в микроволновой печи, так как они могут взорваться даже после окончания разогрева в микроволновой печи.

12. Микроволновую печь следует регулярно чистить и удалять все загрязнения от продуктов.

ещается промывать оборудование струей воды (для оборудования, предназначенного для установки на полу и не имеющего защиты по крайней мере IPX5).

13. Несоблюдение правил поддержания микроволновой печи в чистом состоянии может привести к повреждению поверхности, что может отрицательно сказаться на сроке службы оборудования и, возможно, привести к возникновению опасной ситуации.

15. Используйте только датчик температуры, рекомендованный для данной печи (для микроволновых печей, оснащенных датчиком температуры).

16. Прочитайте и следуйте указаниям: "МЕРЫ ПРЕДОСТОРОЖНОСТИ ВО ИЗБЕЖАНИЕ ВОЗМОЖНОГО ВОЗДЕЙСТВИЯ ЧРЕЗМЕРНОГО КОЛИЧЕСТВА МИКРОВОЛНОВОЙ ЭНЕРГИИ".

17. Металлические контейнеры для продуктов питания и напитков не допускаются к приготовлению в микроволновой печи.

**ВНИМАТЕЛЬНО ПРОЧТИТЕ И СОХРАНИТЕ ДЛЯ
ДАЛЬНЕЙШЕГО ИСПОЛЬЗОВАНИЯ**

Для снижения риска травмирования людей Установка заземления

ОПАСНО

Опасность поражения электрическим током. Прикосновение к некоторым внутренним компонентам может привести к серьезным травмам или смерти. Не разбирайте данное оборудование.

ВНИМАНИЕ

Опасность поражения электрическим током. Неправильное использование заземления может привести к поражению электрическим током. Не подключайте вилку к розетке, пока оборудование не будет правильно установлено и заземлено.

ОЧИСТКА

Обязательно отключите оборудование

от сети электропитания.

1. Протрите внутреннюю поверхность печи после использования слегка влажной тканью.
2. Очистите аксессуары обычным способом в мыльной воде.
3. Каркас дверцы, уплотнитель и соседние детали необходимо тщательно протереть влажной тканью, если они загрязнены.

Данное устройство должно быть заземлено. В случае короткого замыкания заземление снижает риск поражения электрическим током, поскольку обеспечивает отвод электрического тока. Данное устройство оснащено шнуром, имеющим заземляющий провод с заземляющей вилкой. Вилка должна быть вставлена в правильно установленную и заземленную розетку.

Проконсультируйтесь с квалифицированным электриком или специалистом по техническому обслуживанию, если вы не до конца поняли инструкции по заземлению или сомневаетесь в правильности заземления оборудования. Если необходимо использовать удлинитель, используйте только 3-жильный удлинитель.

1. Для снижения риска запутаться в более длинном шнуре или споткнуться о него предусмотрен короткий шнур питания.
2. Если используется комплект длинного шнура или удлинитель:
 - 1) Указанная электрическая мощность комплекта шнуров или удлинителя должна быть как минимум такой же, как электрическая мощность оборудования.
 - 2) Удлинитель должен быть 3-жильным с заземлением.
 - 3) Длинный шнур должен быть расположен таким образом, чтобы он не свисал со столешницы, где дети могут потянуть за него или случайно споткнуться.

ПОСУДА

ВНИМАНИЕ

Опасность получения травм.

Выполнение любых операций по обслуживанию или ремонту, связанных со снятием крышки, обеспечивающей защиту от воздействия микроволновой энергии, представляет опасность для любого лица, кроме компетентного специалиста.

Ознакомьтесь с инструкциями "Материалы, которые можно использовать в микроволновой печи или которых следует избегать в микроволновой печи". Возможно, существует определенная неметаллическая посуда, которую небезопасно использовать для микроволновой печи. Если у вас есть сомнения, вы можете протестировать данную посуду, следуя приведенным ниже инструкциям.

Тестирование посуды:

1. Наполните контейнер для микроволновой печи 1 стаканом холодной воды (250 мл) вместе с соответствующей посудой.
2. Разогревайте на максимальной мощности в течение одной минуты.
3. Внимательно ощупайте посуду. Если пустая посуда теплая, не используйте ее в микроволновой печи.

Материалы, которые вы можете использовать в микроволновой печи

Посуда	Описание
Блюдо для запекания	Следуйте инструкциям производителя. Дно формы для запекания должно ровно располагаться на керамической панели. Неправильное использование может привести к поломке керамической панели.
Столовая посуда	Можно использовать только в микроволновой печи. Следуйте инструкциям производителя. Не используйте посуду с трещинами или сколами.
Стекланные банки	Всегда снимайте крышку. Используйте только для разогрева продуктов, пока они не станут совсем теплыми. Большинство стеклянных банок не являются термостойкими и могут разбиться.
Изделия из стекла	Только жаропрочная стеклянная посуда для духовки. Убедитесь, что на ней нет металлической отделки. Не используйте посуду с трещинами или сколами.
Пакеты для запекания	Следуйте инструкциям производителя. Не закрывайте металлическими стяжками. Сделайте прорези для выхода пара.
Бумажные тарелки и стаканчики	Используйте только для кратковременного приготовления/разогрева. Не оставляйте микроволновую печь без присмотра во время приготовления.
Бумажные полотенца	Используйте для покрытия продуктов для разогрева и впитывания жира. Используйте под присмотром только для кратковременного приготовления.
Пергаментная бумага	Используйте в качестве крышки для предотвращения разбрызгивания или обертывания для приготовления на пару.
Пластик	Можно использовать только в микроволновой печи. Следуйте инструкциям производителя. На упаковке должна быть надпись "Безопасно для микроволновой печи". Некоторые пластиковые контейнеры размягчаются, когда пища внутри нагревается. "Пакеты для кипячения" и плотно закрытые пластиковые пакеты следует разрезать, проколоть или выпустить воздух в соответствии с указаниями на упаковке.
Пластиковая пищевая пленка	Можно использовать только в микроволновой печи. Накрывайте продукты во время приготовления, чтобы сохранить влагу. Не допускайте соприкосновения продуктов с полиэтиленовой пленкой.
Термометры	Можно использовать только в микроволновой печи (термометры для мяса и конфет).
Вощеная бумага	Используйте в качестве покрытия для предотвращения разбрызгивания и удержания влаги.

Материалы, которых следует избегать при использовании в микроволновой печи

Посуда	Описание
Алюминиевый лоток	Может вызвать образование электрической дуги. Переложите продукты в посуду, пригодную для микроволновой печи.
Коробка для пищевых продуктов с	Может вызвать образование электрической дуги. Переложите продукты в посуду, пригодную для микроволновой печи.
Металлическая или отделанная металлом	Металл защищает пищу от воздействия микроволновой печи. Металлическая отделка может вызвать образование электрической дуги.
Металлические скручивающиеся стяжки печи.	Это может привести к образованию электрической дуги и возгоранию в микроволновой печи.
Бумажные пакеты	Может привести к возгоранию в микроволновой печи.
Пенопласт	Пенопласт может расплавиться или загрязнить жидкость внутри при воздействии высокой температуры.
Дерево	Древесина высыхает при использовании в микроволновой печи и может расколоться или треснуть.

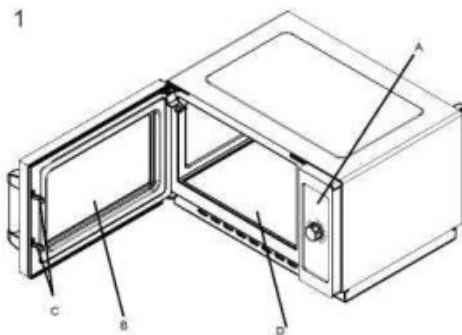
УСТАНОВКА МИКРОВОЛНОВОЙ ПЕЧИ

Название деталей микроволновой печи и аксессуаров.

Извлеките микроволновую печь и все материалы из картонной коробки и полости печи.

В комплект поставки вашей печи входят следующие принадлежности:

Инструкция по эксплуатации



- A) Панель управления
- B) Обзорное окно
- C) Система защитной блокировки
- D) Керамическая панель

Примечание:

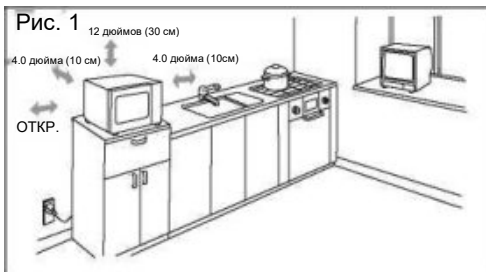
- 1) Не нажимайте на керамическую панель с силой.
- 2) Аккуратно берите и ставьте посуду во время работы, чтобы избежать повреждения керамической панели.
- 3) После использования не прикасайтесь к керамической панели руками, чтобы избежать ожога при высокой температуре.

Установка на столешницу

Удалите все упаковочные материалы и принадлежности. Удалите всю защитную пленку, имеющуюся на поверхности корпуса микроволновой печи. Осмотрите печь на наличие каких-либо повреждений, таких как трещины или сломанная дверца. Не устанавливайте, если микроволновая печь повреждена.

Установка

1. Выберите ровную поверхность, обеспечивающую достаточно свободного пространства для впускных и/или выпускных вентиляционных отверстий (рис 1).



Расстояние между оборудованием и правой и задней стенками должно составлять 10 см, а сверху - 30 см. Никогда не снимайте ножки микроволновой печи, а также не перекрывайте отверстия для впуска и выпуска воздуха. Левая сторона должна быть открыта.

- 1) Блокирование впускного и/или выпускного отверстий может привести к повреждению микроволновой печи
- 2) Поставьте микроволновую печь как можно дальше от радиоприемников и телевизора. Работа микроволновой печи может вызвать помехи при приеме вашего радио или телевизора.
- 3) Подключите печь к стандартной бытовой розетке. Убедитесь, что напряжение и частота соответствуют напряжению и частоте, указанным на заводской табличке.
- 4) Внимание: Розетку, электроприборы или прибор, которые могут подвергнуться воздействию тепла и влаги, следует держать подальше от вентиляционных отверстий микроволновой печи.

Инструкции по очистке

Всегда держите микроволновую печь в чистоте

1. Очистите стеклянное смотровое окно, внутреннюю панель дверцы и переднюю поверхность печи. Для обеспечения наилучшей производительности и высокой степени безопасности на внутренней панели дверцы и передней поверхности микроволновой печи не должно быть остатков пищи или жира. Протрите эти детали мягким моющим средством, промойте и вытрите насухо. Никогда не используйте абразивные порошки или металлические губки.
2. Чистка панели управления и пластиковых деталей. Не наносите моющее средство или щелочную жидкость на панель управления и пластиковые детали, так как это может привести к их повреждению. Для чистки этих деталей используйте сухую ткань (не намоченную).
3. Очистка внутренней части микроволновой печи.

После использования обязательно как можно быстрее уберите пролитые жидкости, разбрызганное масло и остатки пищи. Если печь используется грязной, эффективность снижается, грязь застревает на поверхности печи и может вызывать неприятные запахи. Протрите внутреннюю поверхность тряпкой, смоченной в теплой воде с растворенным в ней мягким моющим средством, затем смойте мыло влажной тряпкой.

ОСТОРОЖНО: Не протирайте пластиковые и окрашенные части печи отбеливателем, разбавителями или другими чистящими средствами, так как это может привести к растворению этих деталей или изменению их поверхности.

УПРАВЛЕНИЕ

Панель управления и описание




Используйте рукоятку для выбора времени приготовления.

ИНСТРУКЦИИ ПО ЭКСПЛУАТАЦИИ

1. Приготовление пищи в микроволновой печи

В режиме ожидания поверните "  " влево, чтобы выбрать мощность микроволновой печи от 100% до 20%. (100%, 70%, 50%, 20%).

1) Затем поверните "  " вправо, чтобы выбрать время приготовления.

Диапазон времени приготовления составляет от 15 секунд до 6 минут.

2) Приготовление началось.

3) По окончании приготовления звуковой сигнал прозвучит пять раз. Затем печь перейдет в режим ожидания.

Примечание:

a. Во время процесса приготовления, если дверца открыта, индикатор будет выключен. И звуковой сигнал не будет звучать. Время необходимо сбросить после закрытия дверцы и начала приготовления.

b. В процессе приготовления вы можете поворачивать ручку, чтобы регулировать время приготовления.

c. Поверните ручку в положение "0", печь перестанет работать, и пять раз прозвучит звуковой сигнал для перехода в режим ожидания.

d. Величина шага при регулировке времени составляет 15 секунд.

2. Энергосберегающий режим

При первом включении микроволновой печи раздастся звуковой сигнал, и она перейдет в режим энергосбережения.

3. Режим ожидания

1) По окончании приготовления печь перейдет в режим ожидания.

2) Если дверца печи откроется во время процесса приготовления, микроволновая печь снова перейдет в режим ожидания.

4. Функция напоминания о завершении приготовления

Когда приготовление закончится, раздастся 5 звуковых сигналов, напоминающих о завершении приготовления.

5. Примечание

1) При первом повороте ручки печь подаст звуковой сигнал один раз.

И затем, если временной шаг меньше 5 секунд, звуковой сигнал не будет звучать при повороте ручки. Если временной шаг больше 5 секунд, звуковой сигнал прозвучит один раз при повороте ручки.

Технические неисправности

Норма	
Микроволновая печь препятствует приему телевизионных сигналов.	При работе микроволновой печи могут возникать помехи при приеме радио- и телепередач. Это похоже на помехи от работы небольших электроприборов, таких как миксер, пылесос и электрический вентилятор. Это нормально.
Тусклая подсветка микроволновой печи.	При приготовлении в микроволновой печи с низкой мощностью подсветка может стать тусклой. Это нормально.
Пар скапливается на дверце, горячий воздух выходит из вентиляционных отверстий.	При приготовлении пищи из продуктов может выходить пар. Большая часть выходит через вентиляционные отверстия. Но часть может скапливаться в прохладном месте, например, на дверце печи. Это нормально.
Микроволновая печь включилась случайно, когда в ней не было продуктов.	Запрещается запускать устройство без каких-либо продуктов питания внутри. Это очень опасно.

Неисправность	Возможная причина	Устранение
Микроволновая печь не включается.	(1) Шнур питания подключен не плотно.	Отсоедините вилку от розетки. Затем снова подключите через 10 секунд.
	(2) Перегорает предохранитель или срабатывает автоматический выключатель.	Замените предохранитель или сбросьте автоматический выключатель (ремонт или замена должны выполняться профессиональными специалистами нашей компании).
	(3) Проблема с розеткой.	Проверьте розетку при помощи других электроприборов.
Микроволновая печь не нагревает продукты.	(4) Дверца закрыта не плотно.	Плотно закройте дверцу.



В соответствии с директивой по отходам электрического и электронного оборудования (WEEE), WEEE следует собирать и перерабатывать отдельно. Если в будущем вам когда-либо понадобится утилизировать данное изделие, пожалуйста, не выбрасывайте его вместе с бытовыми отходами. Пожалуйста, отправьте это изделие в пункты сбора WEEE, где это возможно.