

**РОССИЯ
ООО «ЭЛИНОКС»**



**ГРИЛЬ ГАЗОВЫЙ КУХОННЫЙ
ГК-40Н
КАТЕГОРИЯ II 2НЗ+**

Руководство по эксплуатации

EAC

ВВЕДЕНИЕ

ВНИМАНИЕ!

Руководство должно быть обязательно прочитано перед пуском гриля газового кухонного ГК-40Н (далее - гриль или изделие) в работу пользователем, ремонтниками и другими лицами, которые отвечают за транспортирование, его установку, пуск в эксплуатацию, обслуживание и поддержание в рабочем состоянии.

Руководство должно находиться в доступном для пользователя месте и хранится весь срок службы изделия.

Настоящее руководство включает в себя паспортные данные.

Нормальная работа печи гарантируется только при соблюдении указанных ниже условий эксплуатации и обслуживания.

Изделия соответствуют требованиям технических регламентов Таможенного Союза:

Сертификат соответствия №ТС RU C-RU.MH10.B.00841. Срок действия с 29.08.2016 г. по 28.08.2021 г.

На предприятии действует сертифицированная система менеджмента качества в соответствии с требованиями ISO 9001:2015. Регистрационный номер №73 100 3466, действителен до 26.01.2023 г.

1. НАЗНАЧЕНИЕ

Газовый гриль ГК-40Н предназначен для приготовления пищи путем непосредственного контакта решетки гриля с одной стороной обрабатываемого продукта, полуфабрикатов из мяса, рыбы, овощей на предприятиях общественного питания, как самостоятельно, так и в составе технологических линий.

Гриль изготовлен в климатическом исполнении УХЛ-4.2 ГОСТ 15150.

Гриль предназначен для использования газов второго (природный по ГОСТ 5542) и третьего (сжиженный по ГОСТ 20448 – пропан технический, смесь пропана и бутана технических, бутан технический) семейств $\text{P}_{2\text{H}3+}$ по ГОСТ Р 55211-2012.

По способу удаления продуктов сгорания относится к типу А по ГОСТ Р 55211-2012: аппарат не предназначенный для подсоединения к дымоходу или другому устройству для удаления продуктов сгорания в пространство вне помещения.

Режим работы – двухсменный (не более 16÷18 ч. в сутки).

Назначенный срок службы изделия – 7 лет.

2. ТЕХНИЧЕСКИЕ ХАРАКТЕРИСТИКИ

Технические характеристики на гриля приведены в таблице 1.

Таблица 1

| Наименование параметра | | | Величина параметра | |
|------------------------|---|-----------------------|--------------------|-------|
| | | | ГК-40Н | |
| 1. | Полная мощность гриля, кВт | | max 6,6 / min 3,2 | |
| 2. | Количество горелок, шт. | | 1 | |
| 3. | Расход газа | Природный | м ³ /ч | 0,698 |
| | | Сжиженный (по бутану) | кг/ч | 0,521 |
| 4. | Давление природного газа, Па | | Ном. | 1961 |
| | | | max | 2452 |
| | | | min | 1667 |
| 5. | Давление сжиженного газа, Па | | Ном. | 2942 |
| | | | max | 3432 |
| | | | min | 2452 |
| 6. | Габаритные размеры, мм | | 755x401x517 | |
| 7. | Корректированный по А уровень звуковой мощности, дБА. | | не более 65 | |
| 8. | Масса, кг, не более | | 35 | |

Диаметры отверстий сопел приведены в таблице 2.

Таблица 2

| Горелка | Диаметры отверстия сопла, мм | |
|---------------------------------|------------------------------|-----------|
| | Природный | Сжиженный |
| Горелка 6,6 кВт | 1,9 | 1,3 |
| Сопло запальной горелки (пилот) | 0,35 | 0,25 |

3. КОМПЛЕКТ ПОСТАВКИ

Комплект поставки должен соответствовать таблице 3.

Таблица 3

| Наименование | Кол-во, шт. |
|--|-------------|
| Газовый гриль | 1 |
| Паспорт и руководство по эксплуатации | 1 |
| Форсунка для сжиженного газа: -1,3 мм для горелки 6,6 кВт | 1 |
| Пилотная форсунка для сжиженного газа 0,25 мм | 1 |
| Ножка | 4 |
| Пакет полиэтиленовый | 1 |
| Упаковка | 1 |

4. УСТРОЙСТВО И ПРИНЦИП РАБОТЫ

4.1. Устройство газового гриля показано на Рис. 1.

Гриль состоит из корпуса, решетки поз.3, воздуховода поз.4, ванночки поз.5 органов управления поз.1 и поз.2.

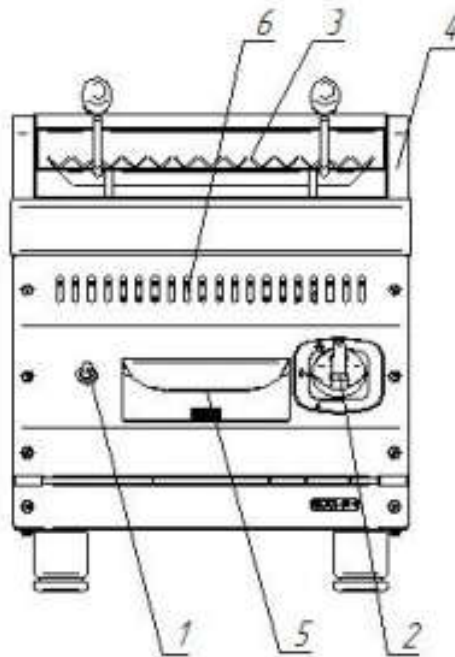



Рис. 1. Гриль

1. Кнопка розжига горелки
2. Ручка крана
3. Решетка-гриль
4. Воздуховод
5. Ванночка
6. Смотровое отверстие

4.2. Газовый гриль имеет двухступенчатую регулировку мощности нагрева жарочной поверхности. Ванночка служит для сбора отработанного масла и жира. Для приготовления используется $\frac{3}{4}$ части решетки ближе к воздуховоду. Передняя $\frac{1}{4}$ часть может использоваться для поддержания температуры уже приготовленного продукта.

Техническая табличка с данными изделия находится на задней стенке. В табличке приведены: данные изготовителя, тип и категория гриля, дата изготовления, полная мощность изделия, давление на подключении, установленный вид газа.

4.3 Розжиг запальной горелки.

Нажмите на ручку крана горелки и поверните ее против часовой стрелки, установив символ искры зажигания  напротив метки на панели управления (рис. 2а). Нажав до упора, одновременно произведите поджог газа при помощи пьезорозжига. Удерживайте ручку крана в течение не менее 15 секунд, после чего отпустите. После проведения вышеуказанных операций необходимо проконтролировать наличие горения газа, для чего необходимо посмотреть в смотровое окно б (рис.1), в котором можно наблюдать наличие пламени. Пламя должно быть устойчивым. Если пламя не горит, повторите операцию.

4.4 Включение и выключение основной горелки.

Для включения основной горелки поверните ручку от позиции символа искры зажигания против часовой стрелки к символу большого огня (рис. 2б). Для уменьшения пламени до минимума поверните ручку против часовой стрелки до символа малого огня (рис. 2в). Чтобы выключить основную горелку поверните ручку по часовой стрелке к позиции символа искры зажигания (рис. 2а). После этого будет гореть только запальная горелка (пилот).

4.5. Полное выключение

Для полного выключения горелки поверните ручку по часовой стрелке до позиции

«Выключено» (рис. 2г).

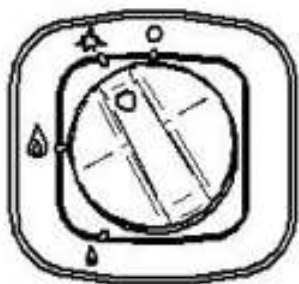


Рис.2а

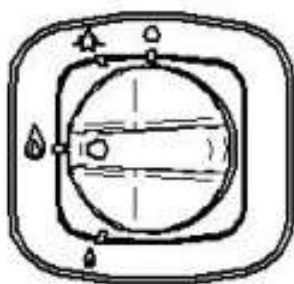


Рис.2б

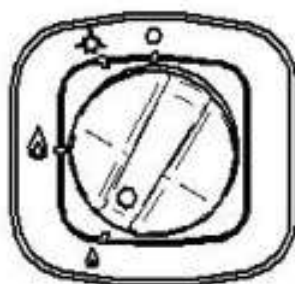


Рис.2в

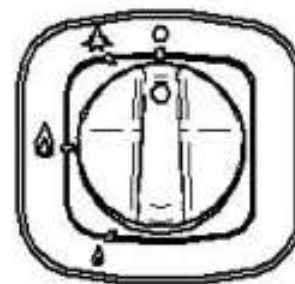


Рис.2г

5. МЕРЫ БЕЗОПАСНОСТИ

К обслуживанию изделия допускаются лица, прошедшие технический минимум по эксплуатации оборудования и ознакомившиеся с настоящим руководством по эксплуатации.

ВНИМАНИЕ! Изделие не предназначено для использования лицами (включая детей) с пониженными физическими, психическими или умственными способностями, или при отсутствии у них опыта или знаний, если они не находятся под контролем или не проинструктированы об использовании изделия лицом, ответственным за их безопасность. Дети должны находиться под присмотром для недопущения игры с изделием.

При работе соблюдайте следующие правила безопасности.

Внимание! При появлении в помещении запаха газа необходимо закрыть общий газовый кран перед грилем, открыть окна, проветрить помещение. До устранения утечки газа не производить никаких операций, связанных с огнем и искрообразованием: не зажигать спички, не курить, не включать освещение, электроприборы и т. п.

При утечке газа необходимо немедленно вызвать ближайшую аварийную газовую службу.

Внимание! Во избежание возникновения пожара категорически запрещается:

- пользоваться неисправным грилем;
- искать утечки газа при помощи спичек и другого открытого огня;
- устанавливать в местах с повышенным риском пожарной опасности (вплотную к деревянным, с горючим покрытием и т.п. поверхностям);
- класть на гриль легковоспламеняющиеся предметы (бумагу, тряпки и т. п.);
- хранить возле гриля легковоспламеняющиеся предметы (горючие жидкости, аэрозоли, бумагу, тряпки и т.п.);
- допускать заливание горелки жидкостями;
- оставлять работающий гриль без присмотра.

Во время работы жарочная поверхность, столешница и боковые стенки сильно разогреваются и сохраняют тепло значительное время после выключения.

Будьте осторожны, не прикасайтесь к ним.

Во избежание ожогов будьте осторожны при приготовлении пищи на гриле.

Перед выполнением любых операций по чистке или уходу/обслуживанию гриля, следует перекрыть линии подачи газа.

Перед санитарной обработкой ручку крана установите в закрытое положение.

Включение газового гриля допускается только после устранения неисправностей.

Газовый гриль должен эксплуатироваться только подготовленным к эксплуатации персоналом.

При повреждении или в случае плохого функционирования, следует отключить гриль.

Любое вмешательство в части ремонта должно выполняться исключительно силами уполномоченного Центра Технического Обслуживания.

При замене частей следует использовать исключительно оригинальные запасные части.

Гриль газовый предназначен к использованию только в соответствии с предназначением, для которого она была разработана.

Ни в коем случае не следует подвергать мойке прямыми струями воды во избежание забивки сопел и камер сгорания.

Не следует загораживать отверстия для выхода продуктов сгорания рис.3.

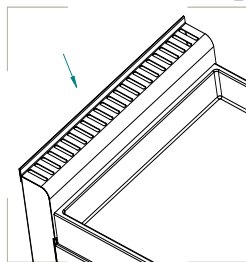


Рис.3

Все части гриля должны постоянно содержаться в чистоте, во избежание их окисления запрещается использовать химически-агрессивные вещества. По окончании эксплуатации гриль следует всегда отключать.

В том случае, если гриль устанавливается вблизи от стен, перегородок, кухонной мебели, следует иметь в виду, что последние должны быть выполнены из негорючих материалов. В противном случае они должны быть покрыты термоизоляционным негорючим покрытием, и максимальное внимание должно уделяться соблюдению Правил Противопожарной Безопасности;

При перемещении не следует протягивать гриль по столу из-за возможности повреждения.

Несоблюдение вышеизложенных указаний может нанести вред газовому грилю.

6. ПОРЯДОК УСТАНОВКИ

Распаковку, установку и испытание газового гриля должны производить специалисты по монтажу и ремонту газового торгово-технологического оборудования в соответствии с инструкциями изготовителя и действующими нормативами.

После распаковки оборудования следует убедиться в его целостности и комплектности, стыковые соединения подрезать канцелярским ножом, снять защитную пленку со всех поверхностей. Гриль газовый должен устанавливаться в хорошо проветриваемом помещении.

Газовый гриль должен всегда устанавливаться под вытяжным зонтом соответствующих размеров и мощности.

При установке гриля необходимо выдерживать минимальное расстояние в 10 см от боковых и задней стены помещения. В том случае, если это расстояние невозможно выдержать, следует применить защиту стен от теплового излучения.

При установке газовый гриль необходимо выставить горизонтально при помощи регулировочных ножек, которые необходимо вращать в соответствующую сторону. Сдача в эксплуатацию смонтированного оборудования оформляется по установленной форме.

После хранения гриля в холодном помещении или после перевозки в зимних условиях перед установкой и подключением необходимо выдерживать его в условиях комнатной температуры ($18 \div 20^{\circ}\text{C}$) в течение 6 ч.

Распаковка, установка и испытание гриля должны производиться специалистами по монтажу и ремонту газового торгово-технологического оборудования.

7. ПОДКЛЮЧЕНИЕ ГАЗА

Перед выполнением подключения следует убедиться в том, что данные, приведенные в технической табличке, соответствуют данным сетей подключения газа. Техническая табличка находится в точках подключения газа. В том случае, если тип газа, который будет использоваться, не совпадает с установленной комплектацией на гриле, следует воспользоваться указаниями раздела 8.4

Перед подключением убрать заглушку на конце коллектора.

Подключение к газовой сети должно выполняться с соблюдением действующих нормативов.

Гриль газовый имеет присоединительную резьбу G1/2”.

Подключение может быть выполнено с использованием жестких труб или гибких шлангов. При этом следует в обязательном порядке устанавливать перекрывающие краны между сетевыми трубами и трубами (шлангами) подключения с возможностью легкого доступа к ним для перекрывания по окончании рабочего дня.

При подсоединении с помощью гибкого шланга необходимо уточнить в газовой службе, разрешен ли местными нормативами такой вид подключения.

При установке труб и гибких шлангов следует избегать их попадания в зоны с высокой степенью нагрева. Кроме этого, следует обеспечить свободное (ненатянутое) положение гибких шлангов.

После подключения гриля следует подвергнуть выполненное подключение проверке на герметичность при помощи пенных жидкостей или специального спрея для поиска утечек газа или индикатора газа (напр. Полупроводниковый газовый течеискатель ТГП-1). При использовании пенных жидкостей или спреев следует убедиться в их некоррозийности.

8. ПОДГОТОВКА К РАБОТЕ

8.1. ДАВЛЕНИЕ ПОСТУПАЮЩЕГО ГАЗА.

Перед запуском газового гриля необходимо проверить давление поступающего газа.

Давление поступающего газа должно быть измерено при помощи манометра с минимальным разрешением 10 Па (например, “U”-образный манометр).

Для подключения манометра к грилю следует воспользоваться муфтой, приваренной к коллектору (рядом с присоединительной резьбой) и заглушенную затяжным винтом. Для этого необходимо вывинтить затяжной винт и подключить к ней гибкий шланг “U”-образного манометра.

Замерить давление поступающего газа. В том случае, если давление выходит за пределы, приведенные в табл. 1, гриль ни в коем случае не должен запускаться в действие. Об этом должно быть поставлено в известность соответствующее ведомство.

После выполнения операций по замеру давления поступающего газа следует отсоединить гибкий шланг, снять “U”-образный манометр и вновь завинтить затяжной винт.

Вновь установить на место снятые детали, действуя в обратном порядке.

ВНИМАНИЕ: Во избежание срыва контактов термопар, запрещается подтягивать

места соединения медных трубок термопар с газовыми кранами.

8.2. ТЕПЛОВАЯ МОЩНОСТЬ

После запуска гриля необходимо проверить тепловую мощность гриля.

Тепловая мощность контролируется уполномоченными поставщика газа или Центром Технического Обслуживание с соблюдением следующих указаний:

проверка полной тепловой мощности должна производиться при установке гриля, при ее переоборудовании к другому типу газа и в случае любых операций по обслуживанию;

максимальная тепловая мощность, минимальная тепловая мощность, так же, как и давление подключения, могут быть выяснены из соответствующих таблиц, приведенных в разделе "Технические Данные";

не следует подвергать какой-либо регулировке или перенастройке опечатанные (закрашенные) элементы оборудования.

Полная тепловая мощность достигается применением соответствующих сопел в соответствии с таблицей 2 и при соответствующем давлении поступающего газа.

Для проверки тепловой мощности возможно применение волнометрического метода. Эта проверка выполняется при помощи счетчика газа и хронометра. Количество газа, которое должно пройти через счетчик в единицу времени указано в таблице 1. Полученное при проверке значение не должно отличаться от приведенного в таблице 1 более чем на ±5%. В том случае, если отклонения превышают допустимые, следует проверить установленное сопло.

8.3. РЕГУЛИРОВКА ПЕРВИЧНОГО ВОЗДУХА

Первичный воздух может считаться отрегулированным с большей или меньшей степенью точности в том случае, если обеспечено следующее:

- пламя не отрывается при холодной горелке;
- пламя не пропадает при горячей горелке.

Для обеспечения доступа к форсункам и регулировочной втулке первичного воздуха необходимо снять лицевую панель.

Затем ослабить винт "1" и выставить втулку "2" (рис.4) на расстояние "Н", в соответствии с табл. 4.

Таблица 4

| Вид газа | Н, мм |
|---------------|-------|
| Природный газ | 12 |
| Сжиженный газ | 13 |

Вновь затянуть винт "1". Установить все элементы, снятые перед этим, действуя в обратном порядке.

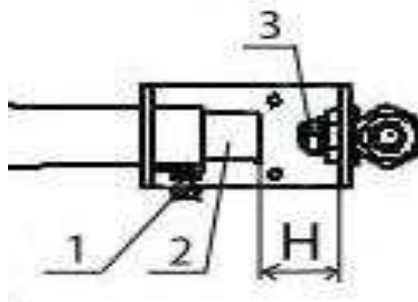


Рис.4

1-Винт, 2-Втулка,3-форсунка.

8.4. РЕГУЛИРОВКА МИНИМАЛЬНОГО УРОВНЯ ПЛАМЕНИ

Разожгите основную горелку аппарата. Поверните ручку крана против часовой стрелки до символа малого огня (рис. 2в). Снимите ручки крана поз.2 (рис.1), после чего

открутите или закрутите регулировочный винт сбоку от крана настолько, чтобы получить равномерное малое пламя. Установите ручку крана на место и проверьте устойчивость пламени горелки (при повороте ручки управления из положения максимального пламени в положение минимального пламени, пламя не должно погаснуть). Заводская настройка для метана: регулировочный винт полностью завинчен в направлении часовой стрелки и отвинчен на 1,5 оборота. Для регулировки минимального уровня при использовании сжиженного газа регулировочный винт необходимо полностью завинтить в направлении часовой стрелки.

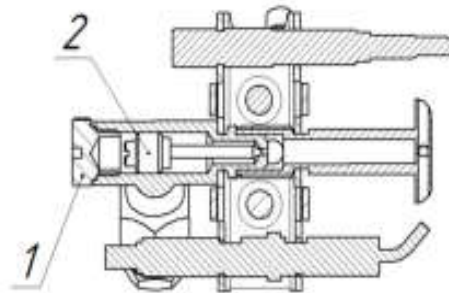


Рис.5

1-Заглушка, 2-Пилотная форсунка.

8.5. ПЕРЕНАСТРОЙКА НА ДРУГОЙ ТИП ГАЗА

Перенастройка изделия на другой тип газа осуществляется специалистами сервисной службы.

В том случае, если возникает необходимость перенастройки изделия под иной тип газа, например, с сжиженного на природный, или наоборот, необходимо выполнить замену форсунки "3" рис.4, пилотной форсунки "2" (рис.5), провести регулировку подачи первичного воздуха (см. раздел 8.3) и выставить минимальное пламя (см. раздел 8.4).

Диаметр форсунки приведен на самой форсунке в сотых долях миллиметра.

Для замены форсунки горелки необходимо выполнить операции раздела 8.3.

Для замены пилотной форсунки запальной горелки необходимо разобрать её, для чего необходимо отвернуть заглушку "1" (рис.5), вывернуть пилотную форсунку "2" и установить пилотную форсунку в зависимости от типа используемого газа. Сборка производится в обратном порядке. Воздушную заслонку необходимо выставить от типа используемого газа рис.6.

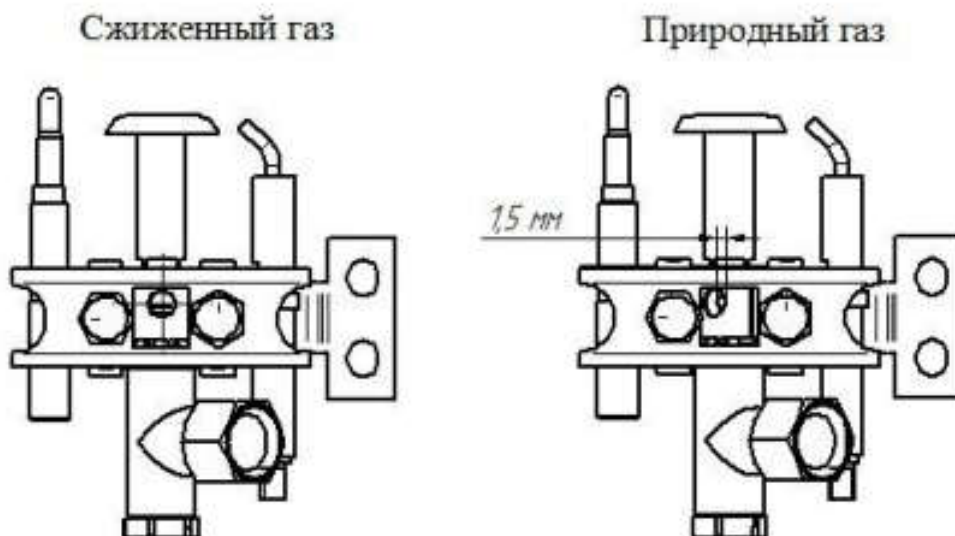


Рис.6

8.6. ЧИСТКА ГРИЛЯ

Чистка гриля должна выполняться следующим образом:

выключить гриль;

дать грилю охладиться до 40°C;

приступить к чистке гриля, используя теплую воду и чистящие средства, не содержащие хлора;

в части, касающейся чистки нерж. поверхностей (облицовки), следует пользоваться водой, мылом и нейтральными моющими средствами, скребками;

емкость сбора жидкости и стока жира следует чистить каждый день, извлекая ее из соответствующего гнезда. Утилизировать содержащийся в ней жир. Для чистки следует пользоваться теплой мыльной раствор воды (не следует использовать для их чистки металлические щетки);

горелка изделия трубчатого типа со стабилизированным пламенем. Следует периодически подвергать их чистке, обращая внимание на удаления возможного нагара на отверстиях выхода газа.

8.7. ОТКЛЮЧЕНИЕ В СЛУЧАЕ НЕИСПРАВНОСТИ ИЛИ ПРОДОЛЖИТЕЛЬНОГО ПЕРЕРЫВА В ЭКСПЛУАТАЦИИ ГРИЛЯ

В том случае, если предполагается оставить гриль неработающим на длительный период времени или в случае поломки гриля, следует перекрыть кран подачи газа.

В том случае, если предвидится длительный период остановки гриля, следует тщательно вычистить все его части в соответствии с указаниями, приведенными в разделе "Техническое обслуживание".

9. ТЕХНИЧЕСКОЕ ОБСЛУЖИВАНИЕ

Техническое обслуживание и ремонт плиты осуществляется по следующему циклу:

- техническое обслуживание при пуске в эксплуатацию;
- периодическое техническое обслуживание – через каждые 6 месяцев или через каждые 1600 моточасов работы изделия;

При техническом обслуживании провести следующие работы:

- выявить неисправность плиты путем опроса обслуживающего персонала и устранить;
- подтянуть при необходимости крепления двери, комплектующих, облицовок;
- проверить все соединительные части на предмет утечки, при необходимости подтянуть соединения;

В период всего срока службы изделия, запрещается разбирать газовый кран. Любое вмешательство делает гарантию продукта недействительными и не позволяет газовому крану выполнять функцию, для которой он был разработан.

Примечание! При необходимости допускается производить замену электромагнитных клапанов газовых кранов, только после окончания гарантийного периода 1 год с момента ввода в эксплуатацию.

ВНИМАНИЕ! Любое вмешательство в части ремонта оборудования должно выполняться исключительно силами уполномоченного Центра Технического Обслуживания.

10. ВОЗМОЖНЫЕ НЕИСПРАВНОСТИ И МЕТОДЫ ИХ УСТРАНЕНИЯ

Возможные неисправности (смотри таблицу 5), вызывающие отказы, должны устранять только специалисты.

Внимание! Конструкция изделия постоянно совершенствуется, поэтому возможны незначительные изменения, не ухудшающие технические характеристики изделия

Таблица 5

| № п/п | Неисправность | Причины | Мероприятия по устранению |
|-------|---|--|---|
| 1. | Отсутствует искра на запальной горелке | Повышенный воздушный зазор между электродом и дефлектором Ослабление контакта или обрыв электропровода Пробой искры мимо дефлектора из-за облома фарфоровой втулки электрода. Неисправна кнопка пьезоподжига. | Отрегулировать воздушный зазор выставив дефлектор. Проверить целостность электропровода и контакта, при необходимости заменить провод. Заменить электрод. Заменить кнопку. |
| 2. | Запальник с трудом зажигается или вообще не зажигается | Наличие воздуха в газовых коммуникациях. Засорение сопла запальника. Закончился запас сжиженного газа в баллоне. | Вызвать службу газового хозяйства. Почистить. Заменить баллон с сжиженным газом. |
| 3. | При отпуске кнопки электромагнитного клапана (через 60 с) запальник гаснет | Пламя запальной горелки не обеспечивает нагрев термопары. Неисправная термопара. Неисправна электрическая цепь термопара – электромагнитный клапан. Вышла из строя электромагнитная пробка или термопара. | Вызвать службу газового хозяйства. Заменить термопару. Проверить контакт термопары с электромагнитным клапаном (при необходимости контакты зачистить). Проверить затяжку соединения термопары с электромагнитным клапаном, при этом следует помнить: усилие затяжки должно обеспечивать надежный контакт, но не должно превышать 1,5 Н·м (0,15 кг/м) во избежание вывода из строя этих узлов. Вызвать службу газового хозяйства. |
| 4. | Пламя основной горелки вялое, с желтыми коптящими языками или пламя отсутствует | Кончился запас сжиженного газа в баллоне. Слишком малое давление в сети. Горелка установлена с перекосом В каналы горелки попала грязь или влага. Засорилась форсунка. | Заменить баллон с сжиженным газом. Обратиться в газоснабжающую службу. Правильно установить горелку. Прочистить и просушить горелку. Тонкой проволокой или иголкой прочистить форсунку. |
| 5. | Ручка крана проворачивается со значительным усилием | Высыхание смазки. Попадание загрязнений | Вызвать службу газового хозяйства. |
| 6. | Автоматическое отключение подачи газа при работе | Наличие в помещении сильных сквозняков, приводящих к срыву пламени на запальнике. | Устранить или уменьшить сквозняк |

| | | | |
|----|--|--|--|
| 7. | На конце термопары наличие сажи | Неполное сгорание газовой смеси, недостаточное количество первичного воздуха | Очистите термопару от сажи, проверьте и прочистите отверстие на форсунке и сопле, отрегулировать подачу первичного воздуха. |
| 8. | Пламя горелки коптящее, появление шума или отрыва пламени от горелки | Не отрегулирована подача воздуха в смеситель горелки (при избытке воздуха пламя становится низким и горит с шипением (возможен и отрыв пламени от горелки, отчего оно гаснет. Огонь молочно-желтого цвета и с копотью свидетельствует о недостаточном доступе кислорода, неполном сгорании газа и, возможно, о загрязнении или механическом повреждении горелки.) Слишком большое давление в сети. | Отрегулировать подачу первичного воздуха в смеситель горелки. Обратиться в газоснабжающую службу. |
| 9. | Нестабильное горение газа, постоянное отключение горелки | Малый условный проход подводящего шланга. Не правильно подобрана форсунка или не отрегулирована подача первичного воздуха (см. рис. 4). | Заменить на шланг с условным проходом не менее 15 мм. Заменить на форсунку с требуемым диаметром отверстия, выставить расстояние до втулки подачи первичного воздуха. |

11. СВИДЕТЕЛЬСТВО О ПРИЕМКЕ

Газовый гриль ГК-40Н заводской номер _____ изготовленный на ООО «ЭЛИНОКС» соответствует ТУ 27.52.11-019-01330768-2016 и признан годным для эксплуатации.

Дата выпуска _____
личные подписи (оттиски личных клейм) должностных лиц предприятия, ответственных за приемку изделия

12. СВИДЕТЕЛЬСТВО О КОНСЕРВАЦИИ

Газовый гриль ГК-40Н подвергнут на ООО «ЭЛИНОКС» консервации согласно требованиям ГОСТ 9.014.

Дата консервации _____

Консервацию произвел _____
(подпись)

13. СВИДЕТЕЛЬСТВО ОБ УПАКОВКЕ

Газовый гриль ГК-40Н упакован на ООО «ЭЛИНОКС» согласно требованиям, предусмотренным конструкторской документацией.

Дата упаковки _____

Упаковку произвел _____
(подпись)

14. ГАРАНТИИ ИЗГОТОВИТЕЛЯ

Гарантийный срок эксплуатации газового гриля - 1 год со дня ввода в эксплуатацию. Гарантийный срок хранения 1 год со дня изготовления.

В течение гарантийного срока предприятие-изготовитель гарантирует безвозмездное устранение выявленных дефектов изготовления и замену вышедших из строя составных частей гриля, произошедших не по вине потребителя, при соблюдении потребителем условий транспортирования, хранения и эксплуатации изделия.

Гарантия не распространяется на случаи, когда гриль вышел из строя по вине потребителя в результате несоблюдения требований, указанных в паспорте и руководстве по эксплуатации.

Время нахождения гриля в ремонте в гарантийный срок не включается.

В случае невозможности устранения на месте выявленных дефектов предприятие-изготовитель обязуется заменить дефектный газовый гриль.

Все детали, узлы и комплектующие изделия, вышедшие из строя в период гарантийного срока эксплуатации, должны быть возвращены заводу-изготовителю газового гриля для детального анализа причин выхода из строя и своевременного принятия мер для их исключения.

Рекламация рассматривается только в случае поступления отказавшего узла, детали или комплектующего изделия с указанием номера газового гриля, даты изготовления и установки, копии договора с обслуживающей специализированной организацией, имеющей лицензию и копии удостоверения механика, обслуживающего изделие.

Предприятие-изготовитель оборудования не несет никакой ответственности за воз-

можный ущерб, нанесенный вследствие несоблюдения инструкций по установке и эксплуатации оборудования, или использования оборудования не по назначению.

15. СВЕДЕНИЯ О РЕКЛАМАЦИЯХ

Рекламации предприятию-изготовителю предъявляются потребителем в порядке и сроки, предусмотренные Федеральным законом «О защите прав потребителей» от 09.01.1996 г. с изменениями и дополнениями от 2 июня 1993 г., 9.01.1996 N 2-ФЗ, 17.12.1999 г. N 212-ФЗ, 30.12.2001 N 196-ФЗ, 22.08.2004 N 122-ФЗ, от 02.11.2004 N 127-ФЗ, от 21.12.2004 N 171-ФЗ, от 27.07.2006 N 140-ФЗ, от 16.10.2006 N 160-ФЗ, от 25.11.2006 N 193-ФЗ, от 25.10.2007 N 234-ФЗ, от 23.07.2008 N 160-ФЗ, от 03.06.2009 N 121-ФЗ, от 23.11.2009 N 261-ФЗ, от 27.06.2011 N 162-ФЗ, от 18.07.2011 N 242-ФЗ, от 25.06.2012 N 93-ФЗ, от 28.07.2012 N 133-ФЗ, от 02.07.2013 N 185-ФЗ, от 21.12.2013 N 363-ФЗ, от 05.05.2014 N 112-ФЗ, от 13.07.2015 N 233-ФЗ, от 03.07.2016 N 265-ФЗ, а также Постановлением Правительства РФ от 19.01.1998 г. № 55 «Об утверждении Правил продажи отдельных видов товаров, перечня товаров длительного пользования, на которые не распространяются требования покупателя о безвозмездном предоставлении ему на период ремонта или замены аналогичного товара, и перечня непродовольственных товаров надлежащего качества, не подлежащих возврату или обмену на аналогичный товар других размера, формы, габарита, фасона, расцветки или комплектации» с изменениями и дополнениями от 20.10.1998 N 1222, от 02.10.1999 N 1104, от 06.02.2002 N 81 (ред. 23.05.2006), от 12.07.2003 N 421, от 01.02.2005 N 49, от 08.02.2006 N 80, от 15.12.2006 N 770, от 27.03.2007 N 185, от 27.01.2009 N 50, от 21.08.2012 N 842, от 04.10.2012 N 1007, от 05.01.2015 N 6, от 19.09.2015 N 994, от 23.12.2015 N 1406), от 27.05.2016 N 471, от 22.06.2016 N 568, от 23.12.2016 N 1465.

Рекламации направлять по адресу завода-изготовителя ООО «ЭЛИНОКС»:

429020, Россия, Чувашская Республика,

г. Чебоксары, проезд Базовый, д.17.

Тел./факс: (8352) 56-06-26, 56-06-85.

«Технические вопросы по работе, обслуживанию и сервису оборудования Abat

Вы можете задать, обратившись в техническую поддержку завода по горячей линии ООО «ЭЛИНОКС»:

+7 (8352) 28-63-60

+7 (987) 739-81-08

e-mail: service-elinnox@abat.ru

ТОЛЬКО ТЕХНИЧЕСКАЯ ПОДДЕРЖКА,

ПО ВСЕМ ОСТАЛЬНЫМ ВОПРОСАМ ОБРАЩАЙТЕСЬ В ОТДЕЛ МАРКЕТИНГА:

+7 (8352) 56-06-85

e-mail: market@abat.ru»

16. СВЕДЕНИЯ ОБ УТИЛИЗАЦИИ

Запрещается использование изделия не по назначению или после достижения назначенного срока службы. Эксплуатирующее предприятие должно разработать соответствующие мероприятия в системе производственного контроля.

По истечении назначенного срока службы изделие изымается из эксплуатации и принимается решение о направлении его в ремонт, об утилизации, либо дальнейшей эксплуатации.

При подготовке и отправке на утилизацию необходимо разобрать и рассортировать составные части изделия по материалам, из которых они изготовлены.

Внимание! Конструкция постоянно совершенствуется, поэтому возможны незначительные изменения, не ухудшающие технические характеристики изделия.

17. УСЛОВИЯ ТРАНСПОРТИРОВАНИЯ И ХРАНЕНИЯ

Хранение изделия должно осуществляться в транспортной таре предприятия изготовителя по группе условий хранения 4 ГОСТ 15150 при температуре окружающего воздуха не ниже минус 35°C. Назначенный срок хранения не более 60 месяцев.

При сроке хранения свыше 12 месяцев владелец изделия обязан произвести переконсервацию изделия по ГОСТ 9.014.

Упакованное изделие следует транспортировать железнодорожным, речным, автомобильным транспортом в соответствии с действующими правилами перевозок на этих видах транспорта. Морской и другие виды транспорта применяются по особому соглашению.

Условия транспортирования в части воздействия климатических факторов – группа 8 по ГОСТ 15150, в части воздействия механических факторов – С по ГОСТ 23170.

Погрузка и разгрузка изделия из транспортных средств должна производиться осторожно, не допуская ударов и толчков.

ВНИМАНИЕ! Допускается складирование упакованных изделий по высоте в 2 яруса для хранения.

18. УЧЕТ ТЕХНИЧЕСКОГО ОБСЛУЖИВАНИЯ В ПЕРИОД ГАРАНТИЙНОГО РЕМОНТА

Таблица 6

| Дата | Вид технического обслуживания | Краткое содержание выполненных работ | Наименование предприятия, выполнившего техническое обслуживание | Должность, фамилия и подпись | |
|------|-------------------------------|--------------------------------------|---|------------------------------|---------------------|
| | | | | выполнившего работу | проверившего работу |
| | | | | | |

Корешок талона № 1

На гарантийный ремонт **ГК - 40Н** заводской № _____ Изъят « _____ » 20____ г.

Выполнены работы: _____

Исполнитель _____

(подпись)
(Линия отреза)

М.П. _____

Ф.И.О

(Линия отреза)

ПРИЛОЖЕНИЕ А

ООО «ЭЛИНОКС»
428020, Чувашская Республика, г. Чебоксары,
Базовый проезд, 17

ТАЛОН № 1 НА ГАРАНТИЙНЫЙ РЕМОНТ

ГК - 40Н Заводской № _____

(месяц, год выпуска)

[дата продажи (поставки) изделия продавцом (поставщиком)]

М.П. _____

(подпись)

(дата ввода изделия в эксплуатацию)

М.П. _____

(подпись)

Выполнены работы _____

Исполнитель

Владелец

(подпись)

(подпись)

(наименование предприятия, выполнившего ремонт

и его адрес)

М.П. _____

должность и подпись руководителя предприятия, выполнившего ремонт)

Корешок талона № 2

На гарантийный ремонт **ГК - 40Н** заводской № _____ Изъят « ____ » 20 ____ г.

Выполнены работы: _____

Исполнитель _____

(подпись)
(Линия отреза)

М.П. _____

Ф.И.О

(Линия отреза)

ПРИЛОЖЕНИЕ А

ООО «ЭЛИНОКС»
428020, Чувашская Республика, г. Чебоксары,
Базовый проезд, 17

ТАЛОН № 2 НА ГАРАНТИЙНЫЙ РЕМОНТ

ГК - 40Н Заводской № _____

_____ (месяц, год выпуска)

_____ [дата продажи (поставки) изделия продавцом (поставщиком)]

М.П. _____

_____ (подпись)

_____ (дата ввода изделия в эксплуатацию)

М.П. _____

_____ (подпись)

Выполнены работы _____

Исполнитель

Владелец

_____ (подпись)

_____ (подпись)

_____ (наименование предприятия, выполнившего ремонт

и его адрес)

М.П. _____

_____ (должность и подпись руководителя предприятия, выполнившего ремонт)

Корешок талона № 3

На гарантийный ремонт **ГК - 40Н** заводской № _____ Изъят « ____ » 20 ____ г.

Выполнены работы: _____

Исполнитель _____

(подпись)
(Линия отреза)

М.П. _____

Ф.И.О

(Линия отреза)

ПРИЛОЖЕНИЕ А

ООО «ЭЛИНОКС»
428020, Чувашская Республика, г. Чебоксары,
Базовый проезд, 17

ТАЛОН № 3 НА ГАРАНТИЙНЫЙ РЕМОНТ

ГК - 40Н Заводской № _____

_____ (месяц, год выпуска)

_____ [дата продажи (поставки) изделия продавцом (поставщиком)]

М.П. _____

_____ (подпись)

_____ (дата ввода изделия в эксплуатацию)

М.П. _____

_____ (подпись)

Выполнены работы _____

Исполнитель

Владелец

_____ (подпись)

_____ (подпись)

_____ (наименование предприятия, выполнившего ремонт

и его адрес)

М.П. _____

_____ (должность и подпись руководителя предприятия, выполнившего ремонт)

ЕВРАЗИЙСКИЙ ЭКОНОМИЧЕСКИЙ СОЮЗ



СЕРТИФИКАТ СООТВЕТСТВИЯ

№ ЕАЭС RU C-RU.MH10.B.00681/21

Серия **RU** № **0237097**



ОРГАН ПО СЕРТИФИКАЦИИ продукции и услуг "Башкирский центр сертификации и тестирования" Общества с ограниченной ответственностью "АРТГРУПП". Адрес места нахождения: Российская Федерация, 450005, Республика Башкортостан, город Уфа, улица 50-летия Октября, дом 24, офис 309. Регистрационный номер аттестата аккредитации RA.RU.10MH10 от 24.06.2015. Телефон +7(347)2460717, адрес электронной почты artgrupp10@rambler.ru

ЗАЯВИТЕЛЬ Общество с ограниченной ответственностью "ЭЛИНОКС". Адрес места нахождения и адрес места осуществления деятельности: 428020, Российская Федерация, Чувашская Республика-Чувашия, город Чебоксары, проезд Базовый, дом 17. ОГРН: 1072130009874. Номер телефона +7(8352)28-99-44, адрес электронной почты doz@elinox.ru

ИЗГОТОВИТЕЛЬ Общество с ограниченной ответственностью "ЭЛИНОКС". Адрес места нахождения и адрес места осуществления деятельности по изготовлению продукции: 428020, Российская Федерация, Чувашская Республика-Чувашия, город Чебоксары, проезд Базовый, дом 17

ПРОДУКЦИЯ Грили газовые кухонные для предприятий общественного питания ГК-40Н-II-A, ГК-80Н-II-A, ГК-90П-II-A.

Продукция изготовлена в соответствии с ТУ 27.52.11-019-01330768-2016 "Грили газовые кухонные типа ГК- II-A категория II 2Н3+, Технические условия". Серийный выпуск

КОД ТН ВЭД ЕАЭС 8419 81 800 0

СООТВЕТСТВУЕТ ТРЕБОВАНИЯМ

ТР ТС 010/2011 "О безопасности машин и оборудования",

ТР ТС 016/2011 "О безопасности аппаратов, работающих на газообразном топливе"

СЕРТИФИКАТ СООТВЕТСТВИЯ ВЫДАН НА ОСНОВАНИИ Протоколов испытаний № МИО/010/100321/2-4, № МИО/016/100321/1-4 от 10.03.2021 Испытательного центра Товарищества с ограниченной ответственностью "КАЗЭКСПОАУДИТ", аттестат аккредитации № KZ.T.02.0360, акта о результатах анализа состояния производства № 019ТС-21 от 01.03.2021, руководства по эксплуатации от 19.01.2021, протокола приемо-сдаточных испытаний от 19.01.2021, протокола периодических испытаний № 22/07-20 от 14.04.2020, обоснования безопасности ГК 000.00 ОБ от 21.01.2021, сертификата соответствия на систему менеджмента качества № 73 100 3466 от 31.03.2020 Органа по сертификации TUV Hessen (Германия). Схема сертификации: 1с

ДОПОЛНИТЕЛЬНАЯ ИНФОРМАЦИЯ Перечень стандартов, в результате применения которых на добровольной основе обеспечивается соблюдение требований технических регламентов: ГОСТ 12.2.124-2013 "Система стандартов безопасности труда. Оборудование продовольственное. Общие требования безопасности", ГОСТ 27441-87 "Аппараты газовые для тепловой обработки пищи для предприятий общественного питания. Классификация, общие технические требования и методы испытаний", ГОСТ Р 55211-2012 "Оборудование газовое нагревательное для предприятий общественного питания. Часть 1. Требования безопасности и методы испытаний". Условия хранения по группе 4 ГОСТ 15150-69. Назначенный срок хранения 60 месяцев. Назначенный срок службы 7 лет

СРОК ДЕЙСТВИЯ С 24.05.2021 **ПО** 23.05.2026

ВКЛЮЧИТЕЛЬНО

Руководитель (уполномоченное лицо) органа по сертификации

(подпись)



Шавалдина Валентина Викторовна

М.П.

Эксперт (эксперт-аудитор) (эксперты (эксперты-аудиторы))

(подпись)

Винокурова Елена Павловна