

ОБОРУДОВАНИЕ ХОЛОДИЛЬНЫЕ ШКАФЫ  
МОРОЗИЛЬНЫЕ ЛАРИ профессиональное холодильное оборудование  
ХОЛОДИЛЬНЫЕ ШКАФЫ ХОЛОДИЛЬНЫЕ МАШИНЫ  
МОНОБЛОКИ СПЛИТ-СИСТЕМЫ МОРОЗИЛЬНЫЕ ЛАРИ  
камеры для цветов  
ОБОРУДОВАНИЕ **ХОЛОДИЛЬНЫЕ ШКАФЫ**  
ХОЛОДИЛЬНЫЕ СТОЛЫ камеры для цветов  
холодильное оборудование ХОЛОДИЛЬНЫЕ КАМЕРЫ  
**ШКАФЫ** профессиональное холодильное оборудование  
СПЛИТ-СИСТЕМЫ МОРОЗИЛЬНЫЕ ЛАРИ камеры  
**ХОЛОДИЛЬНЫЕ ШКАФЫ** для цветов  
МОНОБЛОКИ камеры для цветов МОНОБЛОКИ  
ХОЛОДИЛЬНЫЕ СТОЛЫ профессиональное  
морозильные лари холодильное оборудование  
сплит-системы морозильные лари  
МОНОБЛОКИ МОРОЗИЛЬНЫЕ КАМЕРЫ **МОНОБЛОКИ**  
ПРОФЕССИОНАЛЬНОЕ ХОЛОДИЛЬНОЕ ОБОРУДОВАНИЕ  
ХОЛОДИЛЬНОЕ ОБОРУДОВАНИЕ МОНОБЛОКИ  
МОНОБЛОКИ ХОЛОДИЛЬНЫЕ ШКАФЫ  
ХОЛОДИЛЬНЫЕ ШКАФЫ МОРОЗИЛЬНЫЕ ЛАРИ  
СПЛИТ-СИСТЕМЫ ХОЛОДИЛЬНЫЕ КАМЕРЫ  
ХОЛОДИЛЬНЫЕ КАМЕРЫ ХОЛОДИЛЬНЫЕ ШКАФЫ  
МОНОБЛОКИ ХОЛОДИЛЬНЫЕ СТОЛЫ МОРОЗИЛЬНЫЕ ЛАРИ  
ПРОФЕССИОНАЛЬНОЕ ХОЛОДИЛЬНОЕ ОБОРУДОВАНИЕ  
**ШКАФЫ** ХОЛОДИЛЬНЫЕ КАМЕРЫ МОРОЗИЛЬНЫЕ ЛАРИ  
СПЛИТ-СИСТЕМЫ МОРОЗИЛЬНЫЕ ЛАРИ МОНОБЛОКИ  
**ХОЛОДИЛЬНЫЕ ШКАФЫ** СПЛИТ-СИСТЕМЫ  
ХОЛОДИЛЬНЫЕ МАШИНЫ камеры для цветов  
ЛАРИ СПЛИТ-СИСТЕМЫ ХОЛОДИЛЬНЫЕ СТОЛЫ  
МОРОЗИЛЬНЫЕ ЛАРИ ХОЛОДИЛЬНЫЕ ШКАФЫ  
**МОНОБЛОКИ** профессиональное холодильное оборудование  
ХОЛОДИЛЬНЫЕ КАМЕРЫ  
ПРОФЕССИОНАЛЬНОЕ ХОЛОДИЛЬНОЕ ОБОРУДОВАНИЕ  
ХОЛОДИЛЬНОЕ ОБОРУДОВАНИЕ МОНОБЛОКИ  
МОНОБЛОКИ ХОЛОДИЛЬНЫЕ ШКАФЫ  
СПЛИТ-СИСТЕМЫ ХОЛОДИЛЬНЫЕ МАШИНЫ  
ОБОРУДОВАНИЕ МОРОЗИЛЬНЫЕ ЛАРИ  
ХОЛОДИЛЬНЫЕ ШКАФЫ МОРОЗИЛЬНЫЕ ЛАРИ  
ПРОФЕССИОНАЛЬНОЕ ХОЛОДИЛЬНОЕ ОБОРУДОВАНИЕ **СПЛИТ-СИСТЕМЫ**  
**ХОЛОДИЛЬНЫЕ ШКАФЫ** МОРОЗИЛЬНЫЕ ЛАРИ  
камеры для цветов ХОЛОДИЛЬНОЕ ОБОРУДОВАНИЕ  
ХОЛОДИЛЬНЫЕ СТОЛЫ камеры для цветов  
МОРОЗИЛЬНЫЕ ЛАРИ ХОЛОДИЛЬНЫЕ КАМЕРЫ  
**ШКАФЫ** профессиональное холодильное оборудование  
СПЛИТ-СИСТЕМЫ МОРОЗИЛЬНЫЕ ЛАРИ камеры  
**ХОЛОДИЛЬНЫЕ ШКАФЫ** для цветов  
МОНОБЛОКИ камеры для цветов МОНОБЛОКИ  
СПЛИТ-СИСТЕМЫ МОНОБЛОКИ профессиональное  
морозильные лари холодильное оборудование  
**ШКАФЫ** ХОЛОДИЛЬНЫЕ КАМЕРЫ **МОНОБЛОКИ**



КАТАЛОГ  
ПРОФЕССИОНАЛЬНОГО  
ХОЛОДИЛЬНОГО  
ОБОРУДОВАНИЯ  
2018-2019

**POLAIR**

<b>О компании</b> .....	2
<b>Холодильные шкафы</b> .....	5
С глухими дверьми POLAIR Standard и POLAIR Sm.....	8
С глухими дверьми POLAIR Grande и POLAIR Gm.....	17
Со стеклянными дверьми POLAIR Standard и POLAIR Standard версии 2.0.....	24
Со стеклянными дверьми POLAIR Bravo.....	29
Со стеклянными дверьми POLAIR Professionale.....	32
Шкафы холодильные фармацевтические POLAIR.....	35
<b>Холодильные столы</b> .....	41
Холодильные столы с боковым расположением агрегата POLAIR Grande.....	43
Холодильные столы с боковым расположением агрегата POLAIR GC.....	48
Холодильные столы с нижним расположением агрегата POLAIR Grande.....	52
Холодильные столы с нижним расположением агрегата POLAIR GC.....	59
<b>Морозильные лари</b> .....	67
Морозильные лари с плоскими стеклами POLAIR Standard.....	70
Морозильные лари с изогнутыми стеклами POLAIR Standard.....	72
Морозильные лари с глухими крышками POLAIR Standard.....	74
Морозильные лари с глухими крышками POLAIR Grande.....	76
<b>Пристенные охлаждаемые стеллажи</b> .....	77
Пристенные охлаждаемые стеллажи POLAIR Monte S.....	79
Пристенные охлаждаемые стеллажи POLAIR Monte M.....	80
Пристенные охлаждаемые стеллажи POLAIR Monte L.....	81
<b>Холодильные машины</b> .....	83
Моноблоки.....	86
Сплит-системы.....	93
<b>Компрессорно-конденсаторные агрегаты</b> .....	103
<b>Холодильные камеры</b> .....	107
Холодильные камеры POLAIR Standard.....	110
Холодильные камеры POLAIR Professionale.....	113
с перегородкой.....	115
уголовые.....	116
со стеклом.....	117
стеклянные фронты.....	118
Расширительные пояса.....	120
Дверные блоки.....	121
Холодильные камеры POLAIR. Комплектация.....	124
Гравитационные стеллажи.....	125

Оборудование торговой марки POLAIR выпускается на заводе ПОЛАИР - крупнейшем в Европе современном высокоавтоматизированном производственном комплексе.

Завод расположен в г. Волжск (республика Марий Эл). Завод обладает полным циклом производства с конвейерной сборкой. Проектная годовая производительность составляет: 153 000 холодильных шкафов, 105 000 моноблоков и сплит-систем, 2 500 000 м<sup>2</sup> сэндвич-панелей. Завод оснащен оборудованием ведущих мировых производителей: Salvagnini, Stam, Cannon, Mossini, Amada.

Особенности технологий производства позволяют изготавливать оборудование, которое превосходит существующие аналоги по качеству и надежности. Цельнозаливные корпуса шкафов, панели для камер, а также двери и дверные блоки проходят заливку на современных автоматизированных линиях.

Производственный комплекс располагает собственными мощностями по производству теплообменников для холодильных шкафов и моноблоков, что позволяет разрабатывать и проектировать наше оборудование исходя из пожеланий потребителя, а не ориентироваться на ограничения стандартных моделей, предлагаемых на рынке.

Предприятие располагает собственным исследовательским центром и современной уникальной испытательной лабораторией, сертифицированной в соответствии с государственными стандартами. Кроме того, испытательная лаборатория предприятия - единственная в Восточной Европе - сертифицирована в соответствии с жесткими требованиями PepsiCo.

Специалисты центра постоянно работают над улучшением и совершенствованием выпускаемого оборудования и разработкой новых образцов продукции.

Любому изменению оборудования или технологии производства отдельных узлов предшествует расчет с последующим изготовлением опытных образцов и их серьезными испытаниями. Мощности и оснащение испытательной лаборатории завода позволяют точно и всесторонне проводить как параметрические испытания опытных образцов, так и периодические испытания выпускаемого оборудования.

Вся продукция предприятия сертифицирована в соответствии с требованиями ГОСТ РФ. Кроме того, все оборудование сертифицировано на соответствие европейским требованиям электробезопасности (CE).



Основа оборудования ТМ POLAIR – это сочетание современных технологий производства, совершенных конструкторских решений и использования комплектующих от мировых лидеров, которые подтвердили статус экспертов в своей отрасли десятилетиями успешной работы.

Контроль качества Компания начинает на стадии выбора поставщиков материалов и комплектующих изделий. Для этого введена система постоянной оценки поставщиков по множеству параметров. Понимая, что закупаемые материалы и комплектующие изделия в совокупности влияют на качество готовой продукции, мы работаем только с проверенными европейскими и российскими производителями.

Многоуровневая система контроля качества построена и на производстве. Она начинается на этапе поступления комплектующих и сырья, продолжается на всех этапах технологического процесса до момента отгрузки продукции.

Каждый экземпляр готового оборудования (холодильных шкафов, сплит-систем и моноблоков), перед присвоением ему заводского номера, проходит испытание, во время которого проверяются основные параметры холодильной системы. Все контролируемые параметры фиксируются компьютером и хранятся в базе данных без срока давности.



Процесс производства на предприятии постоянно развивается и модифицируется с целью снижения нагрузки на окружающую среду. На заводе внедрены системы замкнутого использования воды; современные котельные и отопительные системы снижают потребление газа и электроэнергии; внедряется эффективная система управления потреблением электроэнергии. Предприятие использует экологически безопасную систему заливки ППУ.

Компания делает все, чтобы оборудование ТМ POLAIR было экологически безопасным для окружающей среды. Для этого в соответствии с Монреальским протоколом, который был ратифицирован Россией, выпускаемое оборудование переведено на озонобезопасные хладагенты R134a и R404A. Целые серии продукции уже сегодня доступны с использованием хладагента R290, который задает новые стандарты экологической безопасности.



Текущие модели холодильного оборудования используют последние разработки для снижения энергопотребления и минимизации воздействия на окружающую среду: энергосберегающие контроллеры и вентиляторы, экономичные компрессоры мировых лидеров в производстве компрессорного оборудования, энергосберегающие электрические схемы, LED-освещение. Все это позволяет не только снизить воздействие на окружающую среду, но и дает возможность пользователю оборудования достигать значительной экономии при работе оборудования.



**POLAIR**

**ХОЛОДИЛЬНЫЕ  
ШКАФЫ**





**Холодильные шкафы POLAIR – профессиональное оборудование коммерческого назначения. Созданы с учетом всех существующих требований и нормативов, государственных и отраслевых. Полностью соответствуют ГОСТ 23833-95 (Оборудование холодильное торговое) и ГОСТ 32560. 2-2013 (Шкафы, прилавки и витрины холодильные торговые. Требования, методы и условия испытаний). Холодильные шкафы фармацевтические – отраслевым нормативам.**

#### **Особенности холодильных шкафов POLAIR:**

- надежность и долговечность;
- стабильное поддержание температуры продуктов;
- продуманная конструкция;
- комплектующие от самых надежных поставщиков;
- строгий контроль качества на всех этапах изготовления;
- экономичность энергопотребления;
- экологичность;
- удобство в эксплуатации.

#### **Все холодильные шкафы POLAIR:**

- имеют цельнозаливные монолитные корпуса;
- оснащены профессиональной динамической системой охлаждения с автоматическими оттайкой испарителя и испарением конденсата.

**Холодильные шкафы POLAIR с глухими** дверьми – профессиональное холодильное оборудование, соответствующее самым жестким стандартам и удовлетворяющее всем требованиям к шкафам для предприятий торговли и общественного питания. **Холодильные шкафы POLAIR с глухими** дверьми представлены сериями:

- POLAIR Standard и Sm – из стали с полимерным покрытием (Standard – традиционные шкафы POLAIR, Sm – шкафы в обновленном дизайне);
- POLAIR Grande и Gm – из нержавеющей стали (Grande – классическая линейка шкафов POLAIR, Gm – модернизированные модели шкафов из нержавеющей стали).

#### **Холодильные шкафы POLAIR со стеклянными** дверьми:

POLAIR Standard – шкафы с верхним расположением агрегата и шкафы линейки Mini;  
POLAIR Grande – шкафы из нержавеющей стали с верхним расположением агрегата;  
POLAIR Bravo – линейка компактных шкафов;  
POLAIR Professionale – серия шкафов для напитков с обширными возможностями персонализации.

**Фармацевтические шкафы POLAIR** – специализированные холодильные шкафы фармацевтического назначения.

### Холодильные шкафы POLAIR с глухими дверьми:

Standard



Стр. 9

Sm



Стр. 13

Grande



Стр. 18

Gm



Стр. 21

### Холодильные шкафы POLAIR со стеклянными дверьми:

Standard



Стр. 25

Standard версии 2.0



Стр. 27

Bravo



Стр. 30

Professionale



Стр. 32

### Специализированные шкафы POLAIR:

Холодильные шкафы для вина



Стр. 31

Холодильные шкафы для икры и пресервов



Стр. 28

Фармацевтические шкафы



Стр. 35

# ХОЛОДИЛЬНЫЕ ШКАФЫ С ГЛУХИМИ ДВЕРЬМИ POLAIR Standard и POLAIR Sm

# POLAIR



**Холодильные шкафы POLAIR Standard и POLAIR Sm рассчитаны на работу при температуре окружающей среды до +40°C и относительной влажности воздуха до 80% благодаря тому, что шкафы:**

- имеют цельнозалитые пенополиуретаном корпуса без щелей и стыков, гарантирующие надежную термоизоляцию, механическую прочность и долговечность шкафов;
- оснащены профессиональной динамической холодильной системой, обеспечивающей эффективное и равномерное охлаждение продуктов на всех полках шкафов, а также экономичность энергопотребления;
- имеют верхнее расположение агрегата, что улучшает теплообменные свойства шкафа, предохраняет агрегат от загрязнения и упрощает его обслуживание;
- двери с термоизоляцией пенополиуретаном комплектуются эластичным уплотнителем с магнитной вставкой для максимальной теплоизоляции охлаждаемого пространства.

#### Удобны в эксплуатации:

- при открывании дверей автоматически прекращается вращение вентилятора воздухоохлаждителя и включается внутренняя подсветка;
- в шкафах объемом 700 и 1400 л вместо полок можно размещать gastronormы GN2/1;
- полки выдерживают распределенную нагрузку до 40 кг;
- сторону открывания однодверных шкафов легко изменить;
- двери закрываются автоматически;
- все шкафы имеют замки;
- ножки регулируются по высоте, возможна поставка шкафов на колесах.

#### Просты в обслуживании:

- электронный блок управления с жидкокристаллическим дисплеем позволяет задавать, контролировать и корректировать параметры работы шкафов;
- шкафы оснащены системой автоматической оттайки, вода испаряется из ванночки слива;
- имеют удобный доступ к агрегату для сервисного обслуживания;
- надежный уплотнитель дверей с магнитной вставкой легко заменить;
- дно шкафов объемом 700 и 1400 л имеет углубление для удобства ухода.

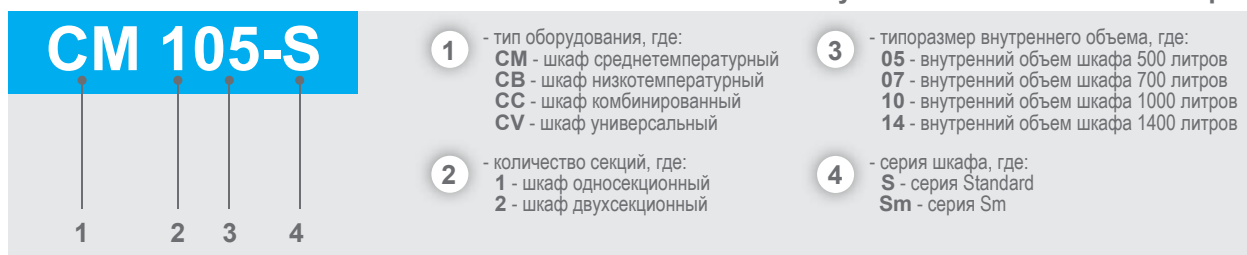
#### Обшивки шкафов изготовлены из стали с полимерным покрытием

**Холодильные шкафы POLAIR Sm** выпускаются в новом, современном дизайне: с алюминиевыми профилями дверей и верхней панели, встроенными в дверной профиль ручками, клавишным микропереключателем, светодиодной подсветкой, педалью открывания дверей.

Шкафы соответствуют самым строгим требованиям покупателей к эргономичности, безопасности и внешнему виду оборудования.

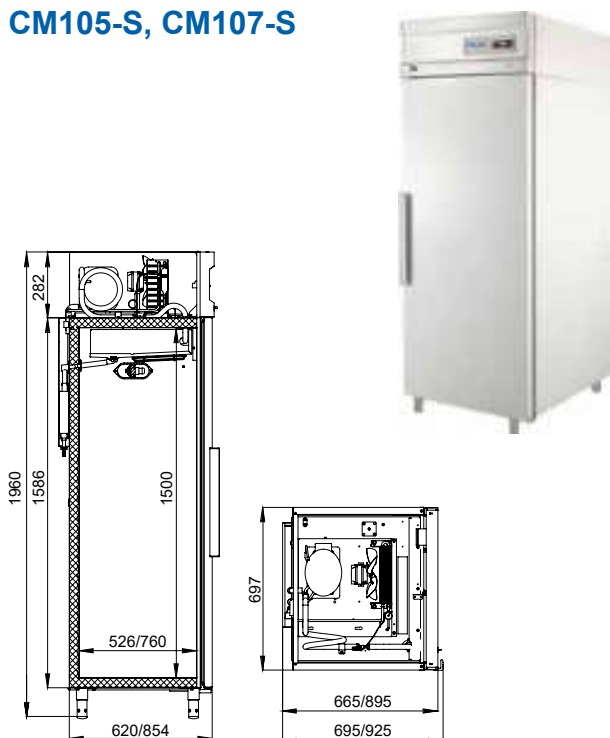
Все преимущества холодильных шкафов POLAIR Standard в полной мере отличают и холодильные шкафы POLAIR Sm.

#### Схема условных обозначений шкафов



### Среднетемпературные

#### CM105-S, CM107-S



Модель	CM105-S	CM107-S
Диапазон рабочих температур, °C	0...+6	
Объем, л	500	700
Габаритные размеры, мм	697x695x1960	697x925x1960
Толщина стенки корпуса, мм	43	
Условия окружающей среды (t, °C, вл-сть, %)	до +40/до 80	
Тип охлаждения	динамический	
Хладагент	R134a	
Расположение агрегата	верхнее	
Терморегулятор	эл.блок	
Тип оттайки	автоматическая с системой испарения конденсата	
Клапан Шредера	+	
Система электропитания, В/Гц	230/50	
Потребляемая мощность, Вт, не более	350	
Расход электроэнергии за сутки, кВт/ч, не более	3,5	4
Тип полок	обычные	Gastronom GN 2/1
Допустимая нагрузка на полку, кг	40	
Размер полки, мм	595x455	530x650
Кол-во полок	4	
Подсветка	+	
Замок	+	

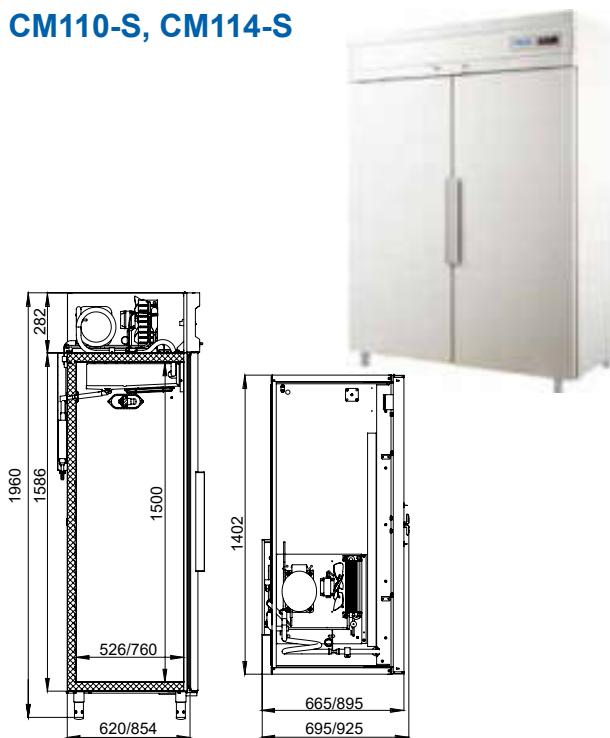
Логистическая информация: CM105-S



CM107-S



#### CM110-S, CM114-S



Модель	CM110-S	CM114-S
Диапазон рабочих температур, °C	0...+6	
Объем, л	1000	1400
Габаритные размеры, мм	1402x695x1960	1402x925x1960
Толщина стенки корпуса, мм	43	
Условия окружающей среды (t, °C, вл-сть, %)	до +40/до 80	
Тип охлаждения	динамический	
Хладагент	R134a	
Расположение агрегата	верхнее	
Терморегулятор	эл.блок	
Тип оттайки	автоматическая с системой испарения конденсата	
Клапан Шредера	+	
Система электропитания, В/Гц	230/50	
Потребляемая мощность, Вт, не более	550	
Расход электроэнергии за сутки, кВт/ч, не более	5,5	6
Тип полок	обычные	Gastronom GN 2/1
Допустимая нагрузка на полку, кг	40	
Размер полки, мм	595x455	530x650
Кол-во полок	8	
Подсветка	+	
Замки	+	

Логистическая информация: CM110-S



CM114-S



# ХОЛОДИЛЬНЫЕ ШКАФЫ С ГЛУХИМИ ДВЕРЬМИ POLAIR Standard

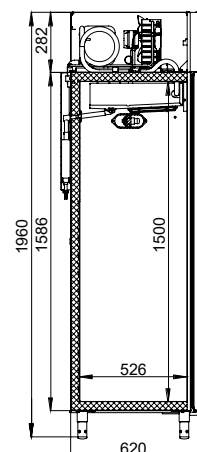
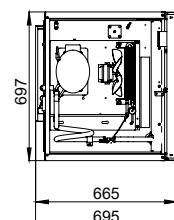
# POLAIR

## Низкотемпературные

Модель	CB105-S
Диапазон рабочих температур, °C	не выше -18
Объем, л	500
Габаритные размеры, мм	697x695x1960
Толщина стенки корпуса, мм	43
Условия окружающей среды (t, °C./вл-сть, %)	до +40/до 80
Тип охлаждения	динамический
Хладагент	R404A
Расположение агрегата	верхнее
Терморегулятор	эл.блок
Тип оттайки	автоматическая, при помощи ТЭНов, с системой испарения конденсата
Клапан Шредера	+
Система электропитания, В/Гц	230/50
Потребляемая мощность, Вт, не более	550/400
Расход электроэнергии за сутки, кВт/ч, не более	12
ПЭН обогрева дверного проема	+
ПЭН обогрева трубки слива конденсата	+
Тип полок	обычные
Допустимая нагрузка на полку, кг	40
Размер полки, мм	595x455
Кол-во полок	4
Подсветка	+
Замок	+



CB105-S



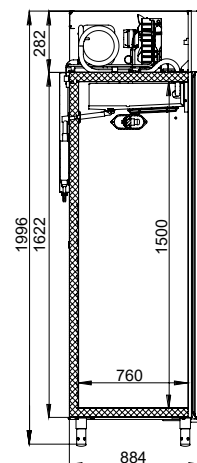
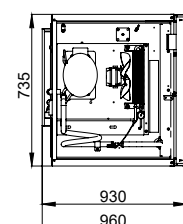
Логистическая информация: CB105-S



Модель	CB107-S
Диапазон рабочих температур, °C	не выше -18
Объем, л	700
Габаритные размеры, мм	735x960x1996
Толщина стенки корпуса, мм	61
Условия окружающей среды (t, °C./вл-сть, %)	до +40/до 80
Тип охлаждения	динамический
Хладагент	R404A
Расположение агрегата	верхнее
Терморегулятор	эл.блок
Тип оттайки	автоматическая, при помощи ТЭНов, с системой испарения конденсата
Клапан Шредера	+
Система электропитания, В/Гц	230/50
Потребляемая мощность, Вт, не более	550/400
Расход электроэнергии за сутки, кВт/ч, не более	12
ПЭН обогрева дверного проема	+
ПЭН обогрева трубки слива конденсата	+
Компенсационный клапан с ПЭНом обогрева	+
Тип полок	Gastronorm GN 2/1
Допустимая нагрузка на полку, кг	40
Размер полки, мм	530x650
Кол-во полок	4
Подсветка	+
Замок	+



CB107-S

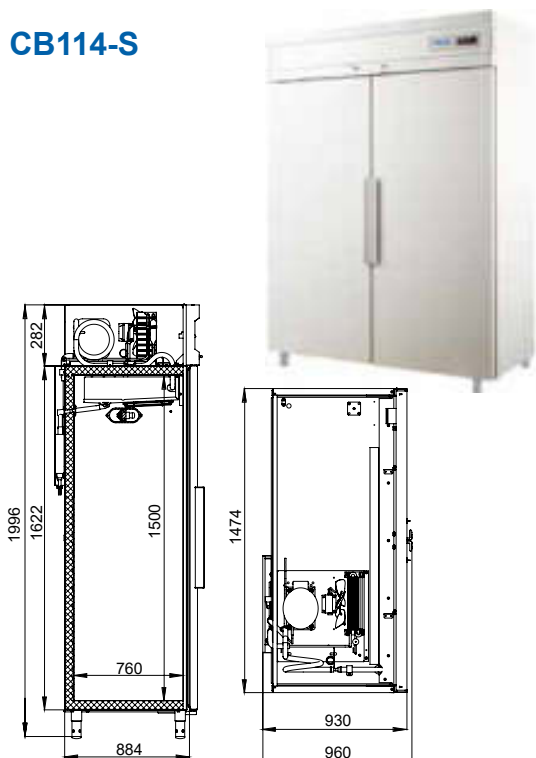


Логистическая информация: CB107-S



### Низкотемпературный

#### CB114-S



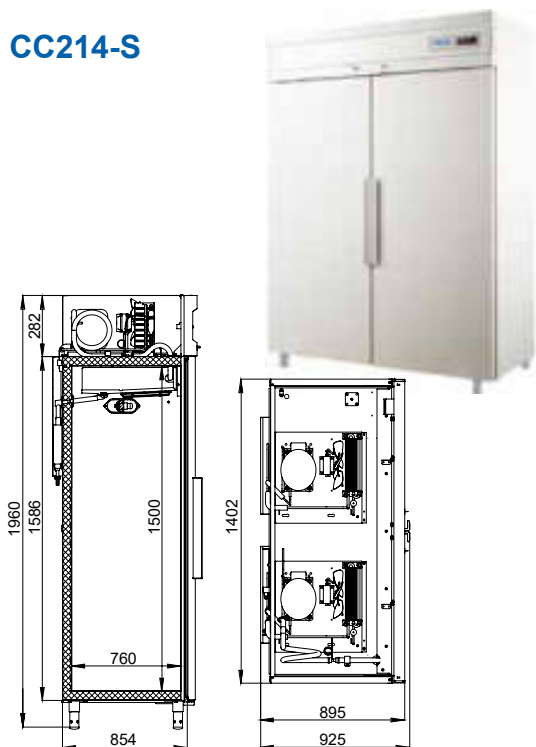
Модель	CB114-S
Диапазон рабочих температур, °C	не выше -18
Объем, л	1400
Габаритные размеры, мм	1474x960x1996
Толщина стенки корпуса, мм	61
Условия окружающей среды (t, °C./вл-сть, %)	до +40/до 80
Тип охлаждения	динамический
Хладагент	R404A
Расположение агрегата	верхнее
Терморегулятор	эл.блок
Тип оттайки	автоматическая, при помощи ТЭНов, с системой испарения конденсата
Клапан Шредера	+
Система электропитания, В/Гц	230/50
Потребляемая мощность, Вт, не более	800/1200
Расход электроэнергии за сутки, кВт/ч, не более	20,5
ПЭН обогрева дверного проема	+
ПЭН обогрева трубки слива конденсата	+
Компенсационный клапан с ПЭНом обогрева	+
ТЭН поддона воздухоохладителя	+
Тип полок	Gastronorm GN 2/1
Допустимая нагрузка на полку, кг	40
Размер полки, мм	530x650
Кол-во полок	8
Подсветка	+
Замки	+

Логистическая информация: CB114-S



### Комбинированный

#### CC214-S



Модель	CC214-S
Диапазон рабочих температур, °C	0...+6 / не выше -18
Объем, л	700 + 700
Габаритные размеры, мм	1402x925x1960
Толщина стенки корпуса, мм	43
Условия окружающей среды (t, °C./вл-сть, %)	до +40/до 80
Тип охлаждения	динамический
Хладагент	R134a + R404A
Расположение агрегатов	верхнее
Терморегуляторы	эл.блоки
Тип оттайки	автоматическая, при помощи ТЭНов*, с системой испарения конденсата
Клапан Шредера	+
Система электропитания, В/Гц	230/50
Потребляемая мощность, Вт, не более	900
Расход электроэнергии за сутки, кВт/ч, не более	14,5
ПЭН обогрева дверного проема*	+
ПЭН обогрева трубки слива конденсата*	+
Компенсационный клапан с ПЭНом обогрева*	+
Тип полок	Gastronorm GN 2/1
Допустимая нагрузка на полку, кг	40
Размер полки, мм	530x650
Кол-во полок	8
Подсветка	+
Замки	+

Логистическая информация: CC214-S



\* в низкотемпературном отделении

# ХОЛОДИЛЬНЫЕ ШКАФЫ С ГЛУХИМИ ДВЕРЬМИ POLAIR Standard

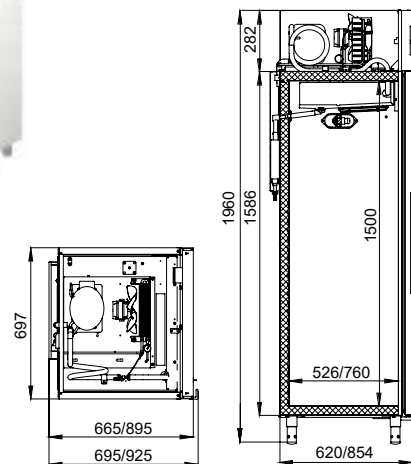
# POLAIR

## Универсальные

Модель	CV105-S	CV107-S
Диапазон рабочих температур, °C		-5...+5
Объем, л	500	700
Габаритные размеры, мм	697x695x1960	697x925x1960
Толщина стенки корпуса, мм		43
Условия окружающей среды (t, °C./вл-сть, %)		до +40/до 80
Тип охлаждения		динамический
Хладагент		R134a
Расположение агрегата		верхнее
Терморегулятор		эл.блок
Тип оттайки		автоматическая, при помощи ТЭНов, с системой испарения конденсата
Клапан Шредера		+
Система электропитания, В/Гц		230/50
Потребляемая мощность, Вт, не более		400
Расход электроэнергии за сутки, кВт/ч, не более	4	4,5
Тип полок	обычные	Gastronorm GN 2/1
Допустимая нагрузка на полку, кг		40
Размер полки, мм	595x455	530x650
Кол-во полок		4
Подсветка		+
Замок		+



CV105-S, CV107-S



Логистическая информация: CV105-S



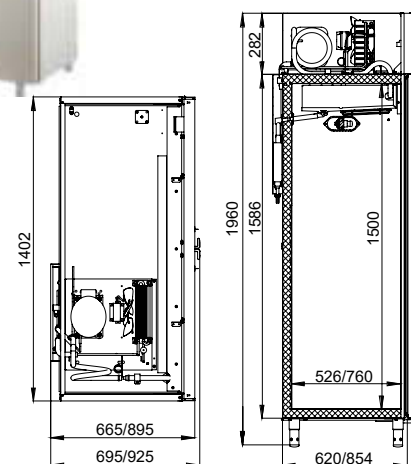
CV107-S



Модель	CV110-S	CV114-S
Диапазон рабочих температур, °C		-5...+5
Объем, л	1000	1400
Габаритные размеры, мм	1402x695x1960	1402x925x1960
Толщина стенки корпуса, мм		43
Условия окружающей среды (t, °C./вл-сть, %)		до +40/до 80
Тип охлаждения		динамический
Хладагент		R134a
Расположение агрегата		верхнее
Терморегулятор		эл.блок
Тип оттайки		автоматическая, при помощи ТЭНов, с системой испарения конденсата
Клапан Шредера		+
Система электропитания, В/Гц		230/50
Потребляемая мощность, Вт, не более	430	630
Расход электроэнергии за сутки, кВт/ч, не более	6	6,5
Тип полок	обычные	Gastronorm GN 2/1
Допустимая нагрузка на полку, кг		40
Размер полки, мм	595x455	530x650
Кол-во полок		8
Подсветка		+
Замки		+



CV110-S, CV114-S



Логистическая информация: CV110-S

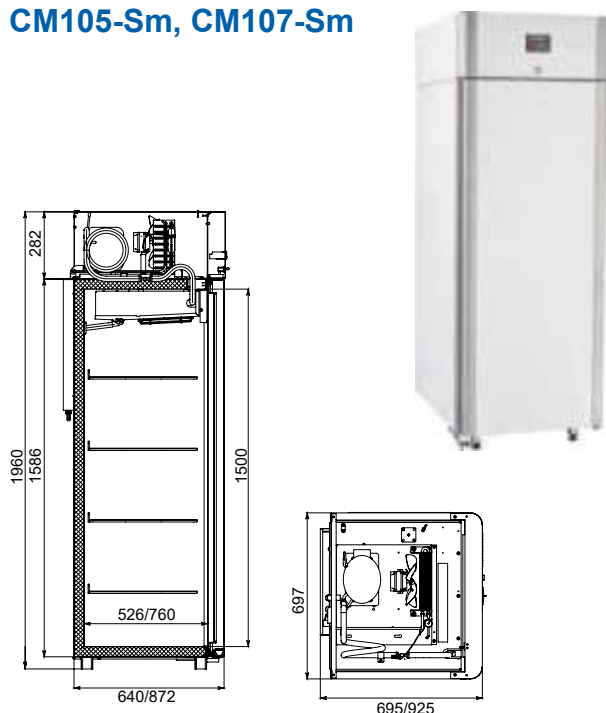


CV114-S



### Среднетемпературные

#### CM105-Sm, CM107-Sm



Модель	CM105-Sm	CM107-Sm
Диапазон рабочих температур, °C	0...+6	
Объем, л	500	700
Габаритные размеры, мм	697x695x1960	697x925x1960
Толщина стенки корпуса, мм	43	
Условия окружающей среды (t, °C./вл-сть, %)	до +40/до 80	
Тип охлаждения	динамический	
Хладагент	R134a	
Терморегулятор	эл.блок	
Тип оттайки	автоматическая с системой испарения конденсата	
Система электропитания, В/Гц	230/50	
Потребляемая мощность, Вт, не более	350	
Расход электроэнергии за сутки, кВт/ч, не более	3,5	4
Допустимая нагрузка на полку, кг	40	
Размер полки, мм	595x455	530x650
Кол-во полок	4	
Подсветка	+	
Стандарт Gastronorm	-	GN 2/1
Замок	+	
Педаль	+	
Колеса	опция	

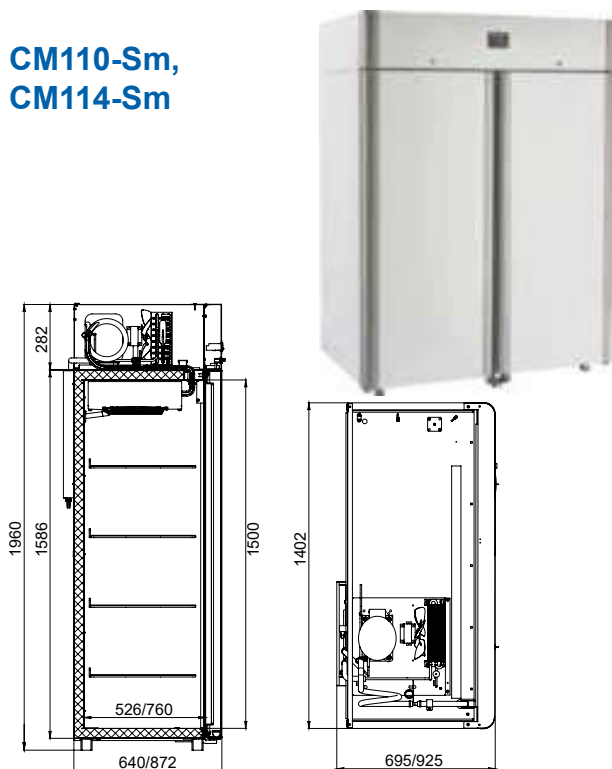
Логистическая информация: CM105-Sm



CM107-Sm



#### CM110-Sm, CM114-Sm



Модель	CM110-Sm	CM114-Sm
Диапазон рабочих температур, °C	0...+6	
Объем, л	1000	1400
Габаритные размеры, мм:	1402x695x1960	1402x925x1960
Толщина стенки корпуса, мм	43	
Условия окружающей среды (t, °C./вл-сть, %)	до +40/до 80	
Тип охлаждения	динамический	
Хладагент	R134a	
Расположение агрегата	верхнее	
Тип оттайки	автоматическая с системой испарения конденсата	
Система электропитания, В/Гц	230/50	
Потребляемая мощность, Вт, не более	550	
Расход электроэнергии за сутки, кВт/ч, не более	5,5	6
Допустимая нагрузка на полку, кг	40	
Размер полки, мм	595x455	530x650
Кол-во полок	8	
Подсветка	+	
Стандарт Gastronorm	-	GN 2/1
Замок	+	
Педаль	+	
Колеса	опция	

Логистическая информация: CM110-Sm



CM114-Sm



# ХОЛОДИЛЬНЫЕ ШКАФЫ С ГЛУХИМИ ДВЕРЬМИ POLAIR Sm

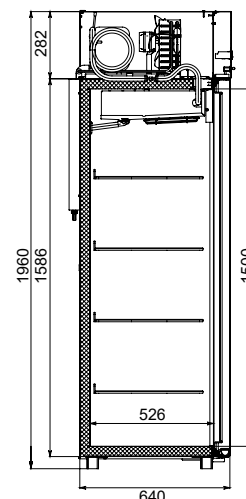
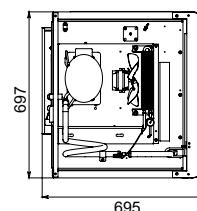
# POLAIR

## Низкотемпературные

Модель	CB105-Sm
Диапазон рабочих температур, °C	не выше -18
Объем, л	700
Габаритные размеры, мм:	697x695x1960
Толщина стенки корпуса, мм	43
Условия окружающей среды (t, °C./вл-сть, %)	до +40/до 80
Тип охлаждения	динамический
Хладагент	R404A
Терморегулятор	эл.блок
Тип оттайки	автоматическая при помощи ТЭНов, с системой испарения конденсата
Система электропитания, В/Гц	230/50
Потребляемая мощность, Вт, не более	550/400
Расход электроэнергии за сутки, кВт/ч, не более	12
ПЭН обогрева дверного проема	+
ПЭН обогрева трубки слива конденсата	+
Допустимая нагрузка на полку, кг	40
Размер полки, мм	595x455
Кол-во полок	4
Подсветка	+
Замок	+
Педаль	+
Колеса	опция



CB105-Sm

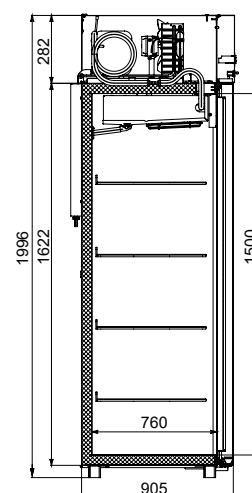
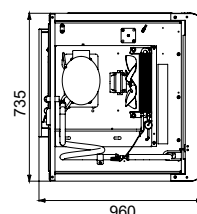


Логистическая информация: CB105-Sm   

Модель	CB107-Sm
Диапазон рабочих температур, °C	не выше -18
Объем, л	700
Габаритные размеры, мм:	735x960x1996
Толщина стенки корпуса, мм	61
Условия окружающей среды (t, °C./вл-сть, %)	до +40/до 80
Тип охлаждения	динамический
Хладагент	R404A
Терморегулятор	эл.блок
Тип оттайки	автоматическая при помощи ТЭНов, с системой испарения конденсата
Система электропитания, В/Гц	230/50
Потребляемая мощность, Вт, не более	550/400
Расход электроэнергии за сутки, кВт/ч, не более	12
ПЭН обогрева дверного проема	+
ПЭН обогрева трубки слива конденсата	+
Компенсационный клапан с ПЭНом обогрева	+
Допустимая нагрузка на полку, кг	40
Размер полки, мм	530x650
Кол-во полок	4
Подсветка	+
Стандарт Gastronorm	GN 2/1
Замок	+
Педаль	+
Колеса	опция

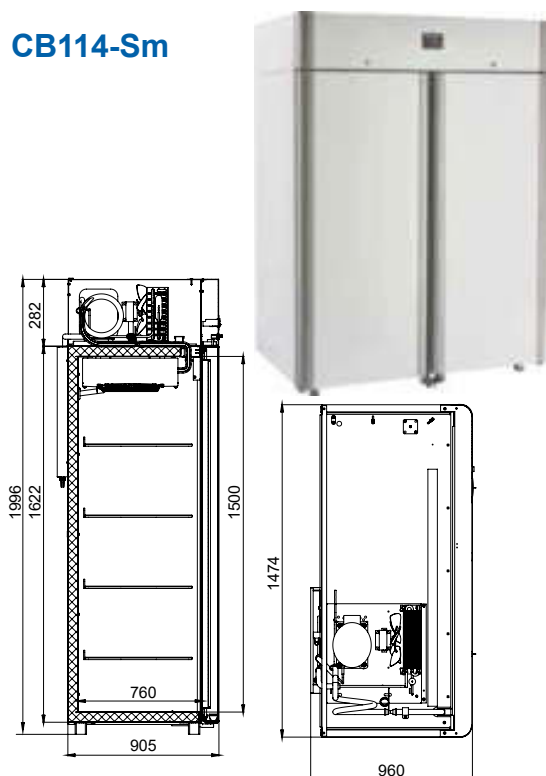


CB107-Sm



Логистическая информация: CB107-Sm   

### CB114-Sm



Модель	CB114-Sm
Диапазон рабочих температур, °C	не выше -18
Объем, л	1400
Габаритные размеры, мм:	1474x960x1996
Толщина стенки корпуса, мм	61
Условия окружающей среды (t, °C, /вл-сть, %)	до +40/до 80
Тип охлаждения	динамический
Хладагент	R404A
Терморегулятор	эл.блок
Тип оттайки	автоматическая при помощи ТЭНов, с системой испарения конденсата
Система электропитания, В/Гц	230/50
Потребляемая мощность, Вт, не более	800/1200
Расход электроэнергии за сутки, кВт/ч, не более	20,5
ПЭН обогрева дверного проема	+
ПЭН обогрева трубки слива конденсата	+
Компенсационный клапан с ПЭНом обогрева	+
ТЭН поддона воздухоохладителя	+
Допустимая нагрузка на полку, кг	40
Размер полки, мм	530x650
Кол-во полок	8
Подсветка	+
Стандарт Gastronorm	GN 2/1
Замок	+
Педаль	+
Колеса	опция

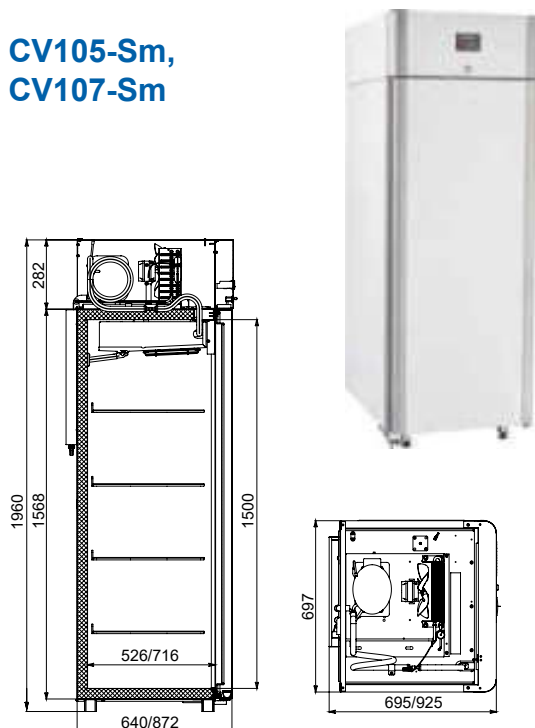


Логистическая информация: CB114-Sm



1550x  
988x  
2160

### CV105-Sm, CV107-Sm



Модель	CV105-Sm	CV107-Sm
Диапазон рабочих температур, °C	-5...+5	
Объем, л	500	700
Габаритные размеры, мм:	697x695x1960	697x925x1960
Толщина стенки корпуса, мм	43	
Условия окружающей среды (t, °C, /вл-сть, %)	до +40/до 80	
Тип охлаждения	динамический	
Хладагент	R134a	
Терморегулятор	эл.блок	
Тип оттайки	автоматическая при помощи ТЭНов, с системой испарения конденсата	
Система электропитания, В/Гц	230/50	
Потребляемая мощность, Вт, не более	400	
Расход электроэнергии за сутки, кВт/ч, не более	4	4,5
Допустимая нагрузка на полку, кг	40	
Размер полки, мм	595x455	530x650
Кол-во полок	4	
Подсветка	+	
Стандарт Gastronorm	-	GN 2/1
Замок	+	
Педаль	+	
Колеса	опция	



Логистическая информация: CV105-Sm



790x  
44x  
2125

CV107-Sm



790x  
988x  
2125

## Универсальные

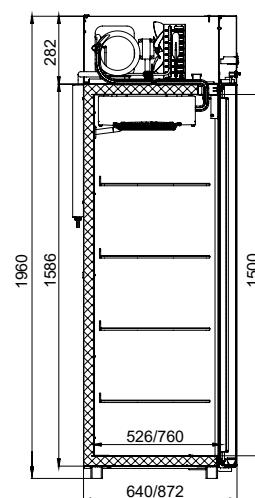
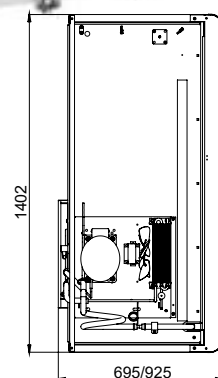
# ХОЛОДИЛЬНЫЕ ШКАФЫ С ГЛУХИМИ ДВЕРЬМИ POLAIR Sm

# POLAIR

Модель	CV110-Sm	CV114-Sm
Диапазон рабочих температур, °C	-5...+5	
Объем, л	1000	1400
Габаритные размеры, мм:	1402x695x1960	1402x925x1960
Толщина стенки корпуса, мм	43	
Условия окружающей среды (t, °C, / вл-сть, %)	до +40/до 80	
Тип охлаждения	динамический	
Хладагент	R134a	
Терморегулятор	эл.блок	
Тип оттайки	автоматическая при помощи ТЭНов, с системой испарения конденсата	
Система электропитания, В/Гц	230/50	
Потребляемая мощность, Вт, не более	630	
Расход электроэнергии за сутки, кВт/ч, не более	6	6,5
Допустимая нагрузка на полку, кг	40	
Размер полки, мм	595x455	530x650
Кол-во полок	8	
Подсветка	+	
Стандарт Gastronorm	-	GN 2/1
Замок	+	
Педаль	+	
Колеса	опция	



CV110-Sm,  
CV114-Sm



Логистическая информация: CV110-Sm



1490x  
744x  
2125

CV114-Sm



1490x  
988x  
2125



Холодильные шкафы **POLAIR Grande** имеют:

- цельнозаливные пенополиуретаном корпуса и двери;
- профессиональную динамическую систему охлаждения;
- комплектующие только от проверенных поставщиков.

**Рассчитаны** на работу при температуре окружающей среды до **+40°C** и относительной влажности воздуха до **80%**

**Оснащены:**

- электронным блоком управления в качестве терморегулятора;
- микропереключателями для прекращения вращения вентилятора испарителя и включения внутренней подсветки при открывании дверей шкафов;
- перенавешиваемыми самозакрывающимися дверьми с легкозаменяемым уплотнителем с магнитной вставкой;
- замками в комплекте стандартной поставки;
- модели шкафов объемом 700 и 1400 л соответствуют стандарту Gastronorm GN 2/1.

Холодильные шкафы **POLAIR Gm** при сохранении всех преимуществ шкафов **POLAIR Grande** отличает:

**Современный инновационный дизайн**, отвечающий самым строгим требованиям к внешнему виду, эргономичности, практичности и безопасности холодильных шкафов коммерческого назначения.

**Вертикальные алюминиевые профили**

- гармонизируют внешний вид шкафов;
- придают дверям и верхней панели дополнительную жесткость;
- обеспечивают полную эргономичность благодаря встроеным в них ручкам;
- дают возможность легкой перенавески дверей однодверных шкафов.

**Электронная панель управления**, кроме обычных функций, позволяет:

- подключить шкафы к системам дистанционного мониторинга\*;
- записать данные в журнал контроллера (с использованием сетевой карты\*);
- передавать данные через Bluetooth и т.п.

**Клавишный микропереключатель**

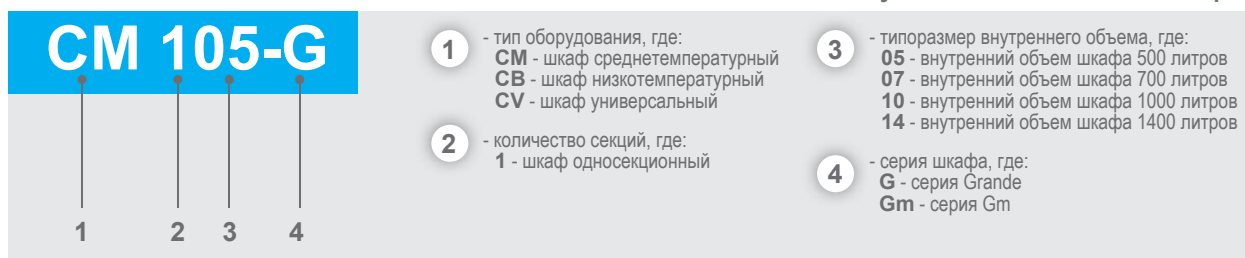
**Светодиодная подсветка** вынесена на фронтальную панель шкафов.

**Педаль** дает возможность открыть дверь шкафа, если заняты руки.

**Ножки** регулируются по высоте. Возможно изготовление шкафов с поворотными колесами.

\*Сетевая карта и модуль Bluetooth в комплект поставки не входят

**Схема условных обозначений шкафов**



# ХОЛОДИЛЬНЫЕ ШКАФЫ С ГЛУХИМИ ДВЕРЬМИ POLAIR Grande

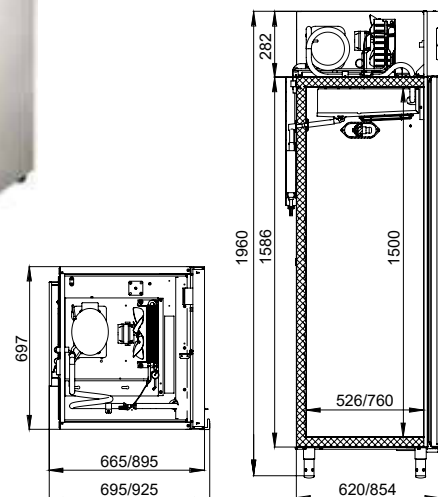
# POLAIR

## Среднетемпературные

Модель	CM105-G	CM107-G
Материал обшивок корпуса снаружи (за исключением задней стенки) и изнутри	нержавеющая сталь	
Диапазон рабочих температур, °C	0...+6	
Объем, л	500	700
Габаритные размеры, мм	697x695x1960	697x925x1960
Толщина стенки корпуса, мм	43	
Условия окружающей среды (t, °C, /вл-сть, %)	до +40/до 80	
Тип охлаждения	динамический	
Хладагент	R134a	
Расположение агрегата	верхнее	
Терморегулятор	эл.блок	
Тип оттайки	автоматическая с системой испарения конденсата	
Клапан Шредера	+	
Система электропитания, В/Гц	230/50	
Потребляемая мощность, Вт, не более	350	
Расход электроэнергии за сутки, кВт/ч, не более	3,5	4
Тип полок	обычные	Gastronorm GN 2/1
Допустимая нагрузка на полку, кг	40	
Размер полки, мм	595x455	530x650
Кол-во полок	4	
Подсветка	+	
Замок	+	



CM105-G, CM107-G



Логистическая информация: CM105-G



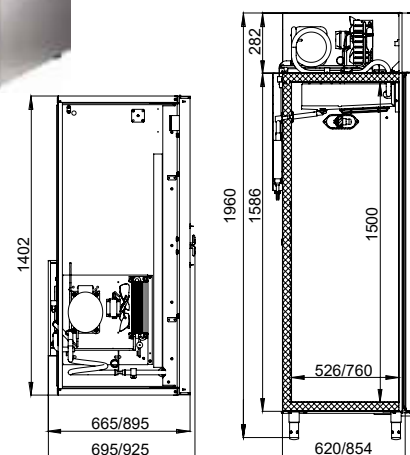
CM107-G



Модель	CM110-G	CM114-G
Материал обшивок корпуса снаружи (за исключением задней стенки) и изнутри	нержавеющая сталь	
Диапазон рабочих температур, °C	0...+6	
Объем, л	1000	1400
Габаритные размеры, мм	1402x695x1960	1402x925x1960
Толщина стенки корпуса, мм	43	
Условия окружающей среды (t, °C, /вл-сть, %)	до +40/до 80	
Тип охлаждения	динамический	
Хладагент	R134a	
Расположение агрегата	верхнее	
Терморегулятор	эл.блок	
Тип оттайки	автоматическая с системой испарения конденсата	
Клапан Шредера	+	
Система электропитания, В/Гц	230/50	
Потребляемая мощность, Вт, не более	350	550
Расход электроэнергии за сутки, кВт/ч, не более	5,5	6
Тип полок	обычные	Gastronorm GN 2/1
Допустимая нагрузка на полку, кг	40	
Размер полки, мм	595x455	530x650
Кол-во полок	8	
Подсветка	+	
Замки	+	



CM110-G, CM114-G



Логистическая информация: CM110-G

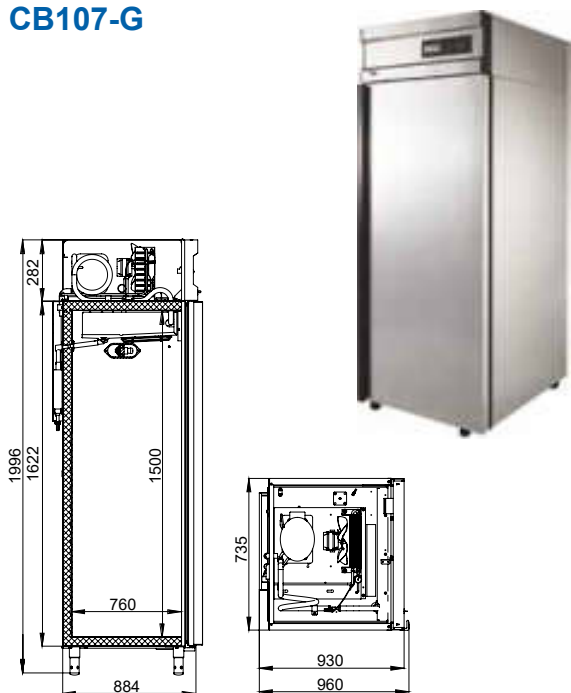


CM114-G



### Низкотемпературные

#### CB107-G

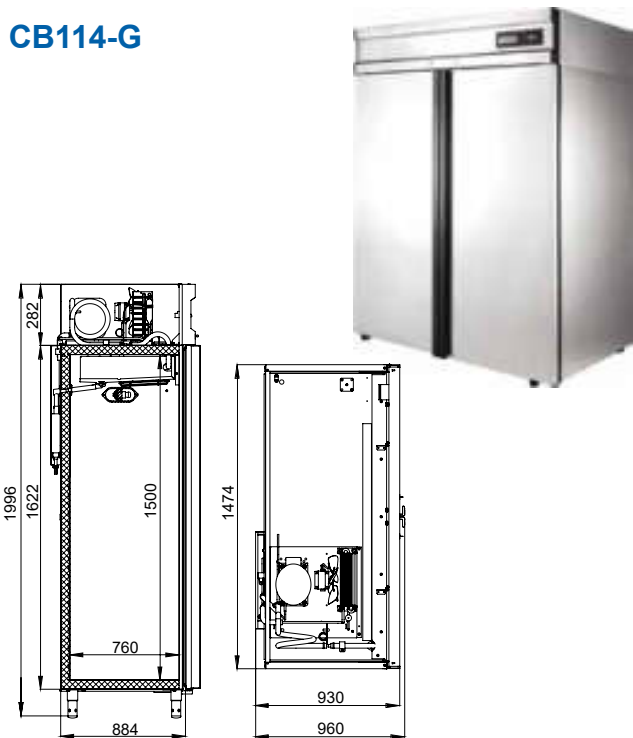


Модель	CB107-G
Материал обшивок корпуса снаружи (за исключением задней стенки) и изнутри	нержавеющая сталь
Диапазон рабочих температур, °C	не выше -18
Объем, л	700
Габаритные размеры, мм	735x960x1996
Толщина стенки корпуса, мм	61
Условия окружающей среды (t, °C/вл-сть, %)	до +40/до 80
Тип охлаждения	динамический
Хладагент	R404A
Расположение агрегата	верхнее
Терморегулятор	эл.блок
Тип оттайки	автоматическая, при помощи ТЭНов, с системой испарения конденсата
Клапан Шредера	+
Система электропитания, В/Гц	230/50
Потребляемая мощность, Вт, не более	550/400
Расход электроэнергии за сутки, кВт/ч, не более	12
ПЭН обогрева дверного проема	+
ПЭН обогрева трубки слива конденсата	+
Компенсационный клапан с ПЭНом обогрева	+
Тип полок	Gastronorm GN 2/1
Допустимая нагрузка на полку, кг	40
Размер полки, мм	530x650
Кол-во полок	4
Подсветка	+
Замок	+

Логистическая информация: CB107-G



#### CB114-G



Модель	CB114-G
Материал обшивок корпуса снаружи (за исключением задней стенки) и изнутри	нержавеющая сталь
Диапазон рабочих температур, °C	не выше -18
Объем, л	1400
Габаритные размеры, мм	1474x960x1996
Толщина стенки корпуса, мм	61
Условия окружающей среды (t, °C/вл-сть, %)	до +40/до 80
Тип охлаждения	динамический
Хладагент	R404A
Расположение агрегата	верхнее
Терморегулятор	эл.блок
Тип оттайки	автоматическая, при помощи ТЭНов, с системой испарения конденсата
Клапан Шредера	+
Система электропитания, В/Гц	230/50
Потребляемая мощность, Вт, не более	800/1200
Расход электроэнергии за сутки, кВт/ч, не более	20,5
ПЭН обогрева дверного проема	+
ПЭН обогрева трубки слива конденсата	+
Компенсационный клапан с ПЭНом обогрева	+
ТЭН поддона воздухоохладителя	+
Тип полок	Gastronorm GN 2/1
Допустимая нагрузка на полку, кг	40
Размер полки, мм	530x650
Кол-во полок	8
Подсветка	+
Замки	+

Логистическая информация: CB114-G



# ХОЛОДИЛЬНЫЕ ШКАФЫ С ГЛУХИМИ ДВЕРЬМИ POLAIR Grande

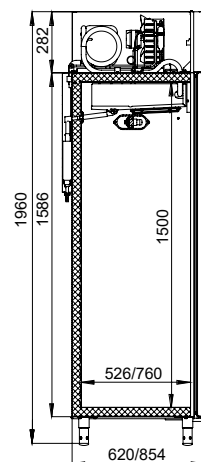
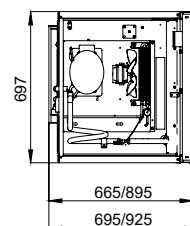
# POLAIR

## Универсальные

Модель	CV105-G	CV107-G
Материал обшивок корпуса снаружи (за исключением задней стенки) и изнутри	нержавеющая сталь	
Диапазон рабочих температур, °C	-5...+5	
Объем, л	500	700
Габаритные размеры, мм	697x695x1960	697x925x1960
Толщина стенки корпуса, мм	43	
Условия окружающей среды (t, °C, вл-сть, %)	до +40/до 80	
Тип охлаждения	динамический	
Хладагент	R134a	
Расположение агрегата	верхнее	
Терморегулятор	эл.блок	
Тип оттайки	автоматическая с системой испарения конденсата	
Клапан Шредера	+	
Система электропитания, В/Гц	230/50	
Потребляемая мощность, Вт, не более	400	
Расход электроэнергии за сутки, кВт/ч, не более	4	4,5
Тип полок	обычные	Gastronorm GN 2/1
Допустимая нагрузка на полку, кг	40	
Размер полки, мм	595x455	530x650
Кол-во полок	4	
Подсветка	+	
Замок	+	



CV105-G, CV107-G



Логистическая информация: CV105-G



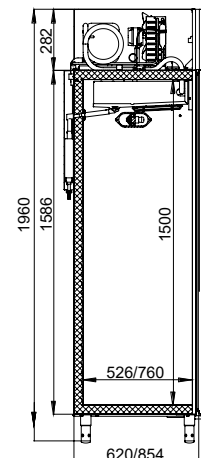
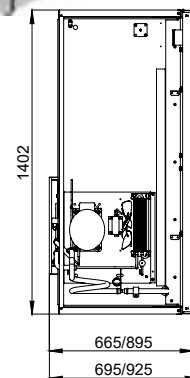
CV107-G



Модель	CV110-G	CV114-G
Материал обшивок корпуса снаружи (за исключением задней стенки) и изнутри	нержавеющая сталь	
Диапазон рабочих температур, °C	-5...+5	
Объем, л	1000	1400
Габаритные размеры, мм	1402x695x1960	1402x925x1960
Толщина стенки корпуса, мм	43	
Условия окружающей среды (t, °C, вл-сть, %)	до +40/до 80	
Тип охлаждения	динамический	
Хладагент	R134a	
Расположение агрегата	верхнее	
Терморегулятор	эл.блок	
Тип оттайки	автоматическая с системой испарения конденсата	
Клапан Шредера	+	
Система электропитания, В/Гц	230/50	
Потребляемая мощность, Вт, не более	630	630
Расход электроэнергии за сутки, кВт/ч, не более	6	6,5
Тип полок	обычные	Gastronorm GN 2/1
Допустимая нагрузка на полку, кг	40	
Размер полки, мм	595x455	530x650
Кол-во полок	8	
Подсветка	+	
Замки	+	



CV110-G, CV114-G



Логистическая информация: CV110-G

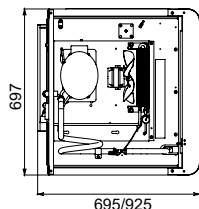
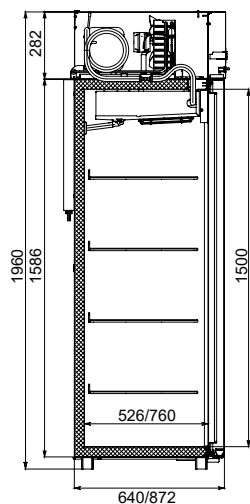


CV114-G



### Среднетемпературные

#### CM105-Gm, CM107-Gm



Модель	CM105-Gm	CM107-Gm
Материал обшивок корпуса (снаружи - за исключением задней стенки - и изнутри)		нерж. сталь
Диапазон рабочих температур, °C		0...+6
Объем, л	500	700
Габаритные размеры, мм	697x695x1960	697x925x1960
Толщина стенки корпуса, мм		43
Условия окружающей среды (t,°C/вл-сть, %)		до +40/до 80
Тип охлаждения		динамический
Хладагент		R134a
Расположение агрегата		верхнее
Терморегулятор		эл.блок
Тип оттайки		автоматическая с системой испарения конденсата
Клапан Шредера		+
Система электропитания, В/Гц		230/50
Потребляемая мощность, Вт, не более		350
Расход электроэнергии за сутки, кВт/ч, не более	3,5	4
Тип полок	обычные	Gastronorm GN 2/1
Допустимая нагрузка на полку, кг		40
Размер полки, мм	595x455	530x650
Кол-во полок		4
Подсветка		+
Замок		+
Педаль		+



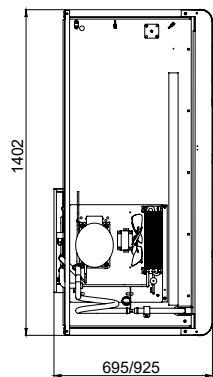
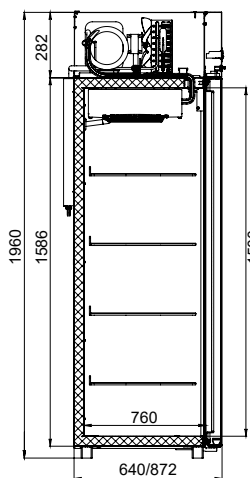
Логистическая информация: CM105-Gm



CM107-Gm



#### CM110-Gm, CM114-Gm



Модель	CM110-Gm	CM114-Gm
Материал обшивок корпуса (снаружи - за исключением задней стенки - и изнутри)		нерж. сталь
Диапазон рабочих температур, °C		0...+6
Объем, л	1000	1400
Габаритные размеры, мм	1402x695x1960	1402x925x1960
Толщина стенки корпуса, мм		43
Условия окружающей среды (t,°C/вл-сть, %)		до +40/до 80
Тип охлаждения		динамический
Хладагент		R134a
Расположение агрегата		верхнее
Терморегулятор		эл.блок
Тип оттайки		автоматическая с системой испарения конденсата
Клапан Шредера		+
Система электропитания, В/Гц		230/50
Потребляемая мощность, Вт, не более		550
Расход электроэнергии за сутки, кВт/ч, не более	5,5	6
Тип полок	обычные	Gastronorm GN 2/1
Допустимая нагрузка на полку, кг		40
Размер полки, мм	595x455	530x650
Кол-во полок		8
Подсветка		+
Замок		+
Педаль		+



Логистическая информация: CM110-Gm



CM114-Gm



# ХОЛОДИЛЬНЫЕ ШКАФЫ С ГЛУХИМИ ДВЕРЬМИ POLAIR Gm

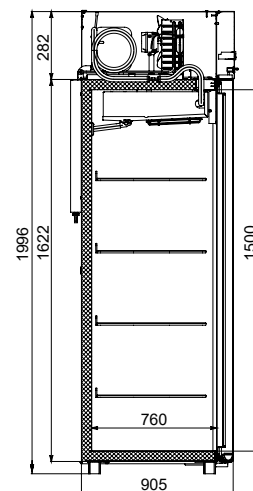
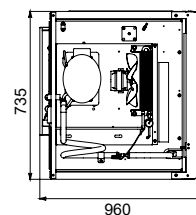
# POLAIR

## Низкотемпературные

Модель	CB107-Gm
Материал обшивки корпуса (снаружи - за исключением задней стенки - и изнутри)	нерж. сталь
Диапазон рабочих температур, °C	не выше -18
Объем, л	700
Габаритные размеры, мм	735x960x1996
Толщина стенки корпуса, мм	61
Условия окружающей среды (t, °C, /вл-сть, %)	до +40/до 80
Тип охлаждения	динамический
Хладагент	R404A
Расположение агрегата	верхнее
Терморегулятор	эл.блок
Тип оттайки	автоматическая, при помощи ТЭНов, с системой испарения конденсата
Клапан Шредера	+
Система электропитания, В/Гц	230/50
Потребляемая мощность, Вт, не более	550/400
Расход электроэнергии за сутки, кВт/ч, не более	12
ПЭН обогрева дверного проема	+
ПЭН обогрева трубки слива конденсата	+
Компенсационный клапан с ПЭНОм обогрева	+
Тип полок	Gastronorm GN 2/1
Допустимая нагрузка на полку, кг	40
Размер полки, мм	530x650
Кол-во полок	4
Подсветка	+
Замок	+



CB107-Gm

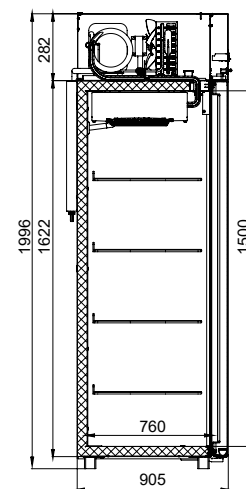
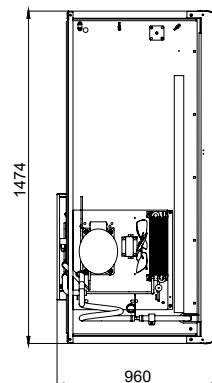


Логистическая информация: CB107-Gm

Модель	CB114-Gm
Материал обшивки корпуса (снаружи - за исключением задней стенки - и изнутри)	нерж. сталь
Диапазон рабочих температур, °C	не выше -18
Объем, л	1400
Габаритные размеры, мм	1474x960x1996
Толщина стенки корпуса, мм	61
Условия окружающей среды (t, °C, /вл-сть, %)	до +40/до 80
Тип охлаждения	динамический
Хладагент	R404A
Расположение агрегата	верхнее
Терморегулятор	эл.блок
Тип оттайки	автоматическая, при помощи ТЭНов, с системой испарения конденсата
Клапан Шредера	+
Система электропитания, В/Гц	230/50
Потребляемая мощность, Вт, не более	800/1200
Расход электроэнергии за сутки, кВт/ч, не более	20,5
ПЭН обогрева дверного проема	+
ПЭН обогрева трубки слива конденсата	+
Компенсационный клапан с ПЭНОм обогрева	+
ТЭН поддона воздухоохладителя	+
Тип полок	Gastronorm GN 2/1
Допустимая нагрузка на полку, кг	40
Размер полки, мм	530x650
Кол-во полок	8
Подсветка	+
Замок	+



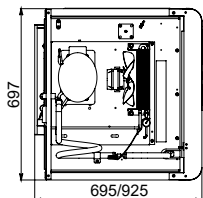
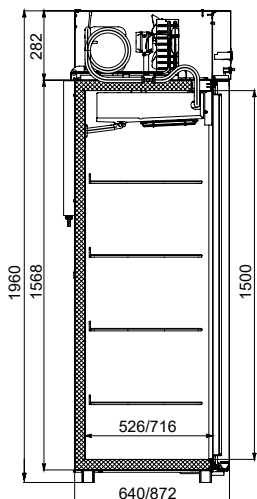
CB114-Gm



\* в низкотемпературном отделении  
Логистическая информация: CB114-Gm

### Универсальные

#### CV105-Gm, CV107-Gm



Модель	CV105-Gm	CV107-Gm
Материал обшивки корпуса (снаружи - за исключением задней стенки - и изнутри)	нерж. сталь	
Диапазон рабочих температур, °C	-5...+5	
Объем, л	500	700
Габаритные размеры, мм	697x695x1960	697x925x1960
Толщина стенки корпуса, мм	43	
Условия окружающей среды (t, °C, вл-сть, %)	до +40/до 80	
Тип охлаждения	динамический	
Хладагент	R134a	
Расположение агрегата	верхнее	
Терморегулятор	эл.блок	
Тип оттайки	автоматическая, при помощи ТЭНов, с системой испарения конденсата	
Клапан Шредера	+	
Система электропитания, В/Гц	230/50	
Потребляемая мощность, Вт, не более	400	
Расход электроэнергии за сутки, кВт/ч, не более	4	4,5
Тип полок	обычные	Gastronorm GN 2/1
Допустимая нагрузка на полку, кг	40	
Размер полки, мм	595x455	530x650
Кол-во полок	4	
Подсветка	+	
Замок	+	
Педаль	+	



Логистическая информация: CV105-Gm



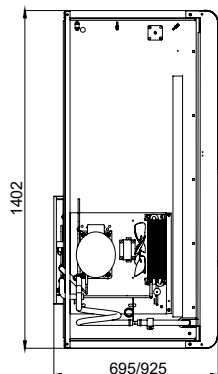
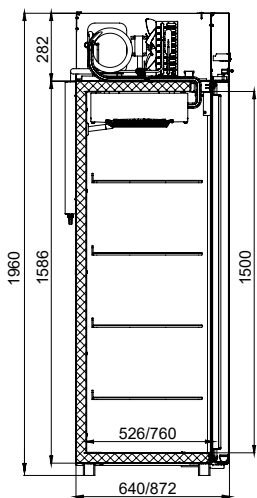
790x  
744x  
2125

CV107-Gm



790x  
988x  
2125

#### CV110-Gm, CV114-Gm



Модель	CV110-Gm	CV114-Gm
Материал обшивки корпуса (снаружи - за исключением задней стенки - и изнутри)	нерж. сталь	
Диапазон рабочих температур, °C	-5...+5	
Объем, л	1000	1400
Габаритные размеры, мм	1402x695x1960	1402x925x1960
Толщина стенки корпуса, мм	43	
Условия окружающей среды (t, °C, вл-сть, %)	до +40/до 80	
Тип охлаждения	динамический	
Хладагент	R134a	
Расположение агрегата	верхнее	
Терморегулятор	эл.блок	
Тип оттайки	автоматическая, при помощи ТЭНов, с системой испарения конденсата	
Клапан Шредера	+	
Система электропитания, В/Гц	230/50	
Потребляемая мощность, Вт, не более	630	
Расход электроэнергии за сутки, кВт/ч, не более	6	6,5
Тип полок	обычные	Gastronorm GN 2/1
Допустимая нагрузка на полку, кг	40	
Размер полки, мм	595x455	530x650
Кол-во полок	8	
Подсветка	+	
Замок	+	
Педаль	+	



Логистическая информация: CV110-Gm



1490x  
744x  
2125

CV114-Gm



1490x  
988x  
2125

# ХОЛОДИЛЬНЫЕ ШКАФЫ СО СТЕКЛЯННЫМИ ДВЕРЬМИ POLAIR Standard и POLAIR Standard версии 2.0

# POLAIR



**Холодильные шкафы со стеклянными дверьми POLAIR Standard надежны, вместительны, функциональны, имеют современный и привлекательный внешний вид. Фокусируют внимание на товаре, создают оптимальные условия для его экспозиции и хранения.**

Обшивки холодильных шкафов POLAIR Standard выполнены из стали с полимерным покрытием – снаружи и изнутри. Шкафы оснащены профессиональной динамической холодильной системой, надежно сохраняют температурный режим и эффективно охлаждают продукты.

Цельнозаливные пенополиуретаном корпуса обеспечивают отменную термоизоляцию и помогают экономить электроэнергию.

Вертикальная внутренняя светодиодная подсветка и светодиодная подсветка канале привлекают внимание к товару.

### Шкафы удобны в эксплуатации:

- электронный блок управления с жидкокристаллическим дисплеем применен в качестве терморегулятора;
- система автоматической оттайки не требует участия персонала;
- двери открываются более чем на 180°, имеют фиксатор положения и закрываются автоматически;
- стеклопакеты дверей в алюминиевых рамах обеспечивают отменную термоизоляцию, качественную экспозицию, высокие прочностные характеристики и привлекательный внешний вид шкафов;
- двери оснащены надежным заменяемым уплотнителем с магнитной вставкой;
- направление открывания дверей однодверных шкафов можно изменить (для шкафов без опции «замок»).

**Холодильные шкафы POLAIR Standard версии 2.0** при сохранении основных свойств шкафов POLAIR Standard, предназначены, в первую очередь, для продажи напитков и обеспечивают высокое качество их экспозиции:

Благодаря модифицированной конструкции воздухоохладителя, шкафы гарантируют отменный обзор выкладки и увеличенный объем хранения.

Измененный способ крепления полок шкафов DM107 и DM114 позволяет существенно повысить объемы хранения и «фейсинг» этих моделей.

Отсутствие зазоров между соседними по горизонтали полками двухдверных шкафов положительно сказалось на их вместимости.

Применение полок с увеличенной частотой прутка дает возможность комфортного размещения на них напитков в банках и бутылках.

Комплектация шкафов 5 уровнями навесных полок в стандартном исполнении - еще одно преимущество моделей шкафов версии 2.0.

### Схема условных обозначений шкафов

## DM110Sd-S

1 2 3 4 5

**1** - тип оборудования, где:  
DM - шкаф среднетемпературный  
DP - шкаф для пресервов  
DV - шкаф универсальный

**2** - количество секций, где:  
1 - шкаф односекционный

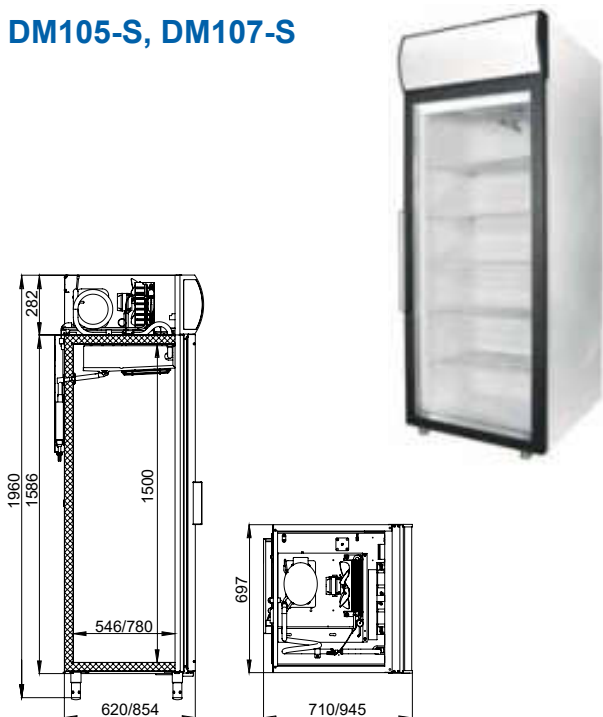
**3** - типоразмер внутреннего объема, где:  
02 - внутренний объем шкафа 150 литров  
05 - внутренний объем шкафа 500 литров  
07 - внутренний объем шкафа 700 литров  
10 - внутренний объем шкафа 1000 литров  
14 - внутренний объем шкафа 1400 литров

**4** - тип дверей, где Sd - раздвижные двери

**5** - серия шкафа, где:  
S - серия Standard  
S2.0 - серия Standard версии 2.0

### С распашными дверьми

#### DM105-S, DM107-S

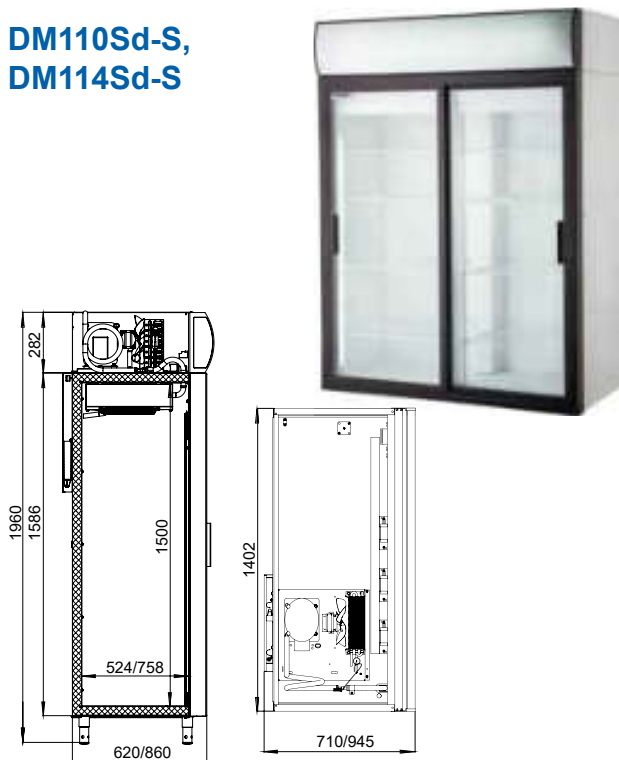


Модель	DM105-S	DM107-S
Диапазон рабочих температур, °C	+1...+10	
Объем, л	500	700
Габаритные размеры, мм	697x710x1960	697x945x1960
Толщина стенки корпуса, мм	43	
Условия окружающей среды (t, °C./вл-сть, %)	до +32/до 60	
Тип охлаждения	динамический	
Хладагент	R134a	
Расположение агрегата	верхнее	
Терморегулятор	эл.блок	
Тип оттайки	автоматическая с системой испарения конденсата	
Клапан Шредера	+	
Система электропитания, В/Гц	230/50	
Потребляемая мощность, Вт, не более	350	400
Расход электроэнергии за сутки, кВт/ч, не более	4	5,5
Допустимая нагрузка на полку, кг	40	
Размер полки, мм	595x455	530x650
Кол-во полок	4	
Шаг установки полок, мм	12,5	60
Подсветка	вертикальная	
Канале с подсветкой	+	
Замок	опция	

Логистическая информация: DM105-S 790x744x2125 DM107-S 790x988x2125

### С раздвижными дверьми-купе

#### DM110Sd-S, DM114Sd-S



Модель	DM110Sd-S	DM114Sd-S
Диапазон рабочих температур, °C	+1...+10	
Объем, л	1000	1400
Габаритные размеры, мм	1402x710x1960	1402x945x1960
Толщина стенки корпуса, мм	43	
Условия окружающей среды (t, °C./вл-сть, %)	до +32/до 60	
Тип охлаждения	динамический	
Хладагент	R134a	
Расположение агрегата	верхнее	
Терморегулятор	эл.блок	
Тип оттайки	автоматическая с системой испарения конденсата	
Клапан Шредера	+	
Система электропитания, В/Гц	230/50	
Потребляемая мощность, Вт, не более	550	600
Расход электроэнергии за сутки, кВт/ч, не более	7	8
Допустимая нагрузка на полку, кг	40	
Размер полки, мм	595x455	530x650
Кол-во полок	8	8
Шаг установки полок, мм	12,5	60
Подсветка	вертикальная	
Канале с подсветкой	+	

Логистическая информация: DM110Sd-S 1490x744x2125 DM114Sd-S 1490x988x2125

# ХОЛОДИЛЬНЫЕ ШКАФЫ СО СТЕКЛЯННЫМИ ДВЕРЬМИ POLAIR Standard

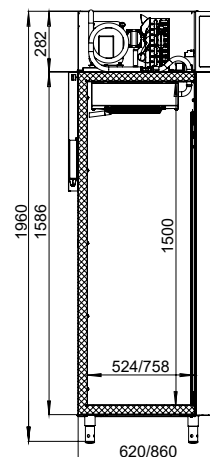
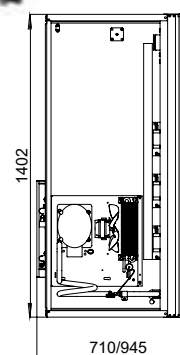
# POLAIR

## С распашными дверьми

Модель	DM110-S	DM114-S
Диапазон рабочих температур, °C	+1...+10	
Объем, л	1000	1400
Габаритные размеры, мм	1402x710x1960	1402x945x1960
Толщина стенки корпуса, мм	43	
Условия окружающей среды (t, °C./вл-сть, %)	до +30/до 60	
Хладагент	R134a	
Расположение агрегата	верхнее	
Терморегулятор	эл. блок	
Тип оттайки	автоматическая с системой испарения конденсата	
Клапан Шредера	+	
Система электропитания, В/Гц	230/50	
Потребляемая мощность, Вт, не более	550	600
Расход электроэнергии за сутки, кВт/ч, не более	7	8
Допустимая нагрузка на полку, кг	40	
Размер полки, мм	645x455	595x650
Кол-во полок	8	
Шаг установки полок, мм	12,5	
Подсветка	вертикальная LED	
Канале с подсветкой	LED	



DM110-S, DM114-S



Логистическая информация: DM 110-S

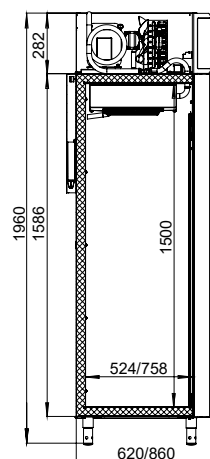
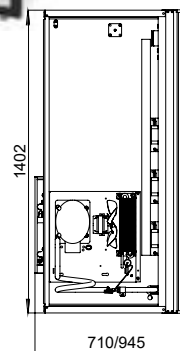
DM114-S

## С распашными дверьми

Модель	DV110-S	DV114-S
Диапазон рабочих температур, °C	-5...+5	
Объем, л	1000	1400
Габаритные размеры, мм	1402x710x1960	1402x945x1960
Толщина стенки корпуса, мм	43	
Условия окружающей среды (t, °C./вл-сть, %)	до +30/до 60	
Хладагент	R134a	
Расположение агрегата	верхнее	
Терморегулятор	эл. блок	
Тип оттайки	автоматическая при помощи ТЭНов с системой испарения конденсата	
Клапан Шредера	+	
Система электропитания, В/Гц	230/50	
Допустимая нагрузка на полку, кг	40	
Размер полки, мм	595x455	530x650
Кол-во полок	8	
Шаг установки полок, мм	12,5	60
Подсветка	вертикальная LED	
Канале с подсветкой	LED	



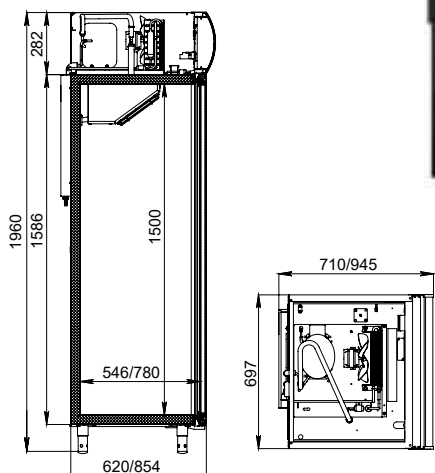
DV110-S



Логистическая информация: DV 110-S

DV 114-S

### DM105-S2.0, DM107-S2.0



### С распашными дверьми

Модель	DM105-S2.0	DM107-S2.0
Диапазон рабочих температур, °C	+1...+10	
Объем, л	500	700
Габаритные размеры, мм	697x710x1960	697x945x1960
Толщина стенки корпуса, мм	43	
Условия окружающей среды (t, °C./вл-сть, %)	до +32/до 60	
Тип охлаждения	динамический	
Хладагент	R134a	
Расположение агрегата	верхнее	
Терморегулятор	эл.блок	
Тип оттайки	автоматическая с системой испарения конденсата	
Клапан Шредера	+	
Система электропитания, В/Гц	230/50	
Потребляемая мощность, Вт, не более	350	400
Расход электроэнергии за сутки, кВт/ч, не более	4	5,5
Допустимая нагрузка на полку, кг	40	
Размер полки, мм	595x455	595x650
Кол-во полок	5	
Шаг установки полок, мм	12,5	
Подсветка	вертикальная LED	
Канале с подсветкой	LED	
Замок	опция	
Вместимость бутылок 0,5 л (стеклянных типа евро)	256	400

Логистическая информация:

DM105-S 2.0



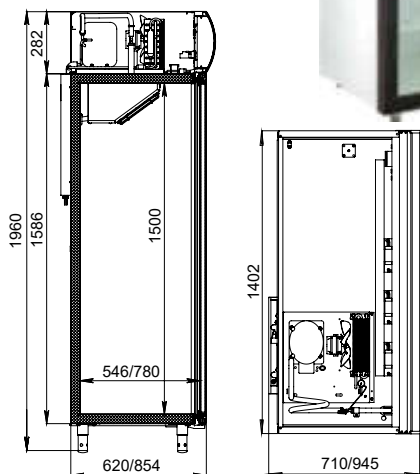
790x  
744x  
2125

DM107-S 2.0



790x  
988x  
2125

### DM110Sd-S2.0, DM114Sd-S2.0



### С раздвижными дверьми-купе

Модель	DM110Sd-S2.0	DM114Sd-S2.0
Диапазон рабочих температур, °C	+1...+10	
Объем, л	1000	1400
Габаритные размеры, мм	1402x710x1960	1402x945x1960
Толщина стенки корпуса, мм	43	
Условия окружающей среды (t, °C./вл-сть, %)	до +32/до 60	
Тип охлаждения	динамический	
Хладагент	R134a	
Расположение агрегата	верхнее	
Терморегулятор	эл.блок	
Тип оттайки	автоматическая с системой испарения конденсата	
Клапан Шредера	+	
Система электропитания, В/Гц	230/50	
Потребляемая мощность, Вт, не более	550	600
Расход электроэнергии за сутки, кВт/ч, не более	7	8
Допустимая нагрузка на полку, кг	40	
Размер полки, мм	645x455	595x650
Кол-во полок	10	
Шаг установки полок, мм	12,5	
Подсветка	вертикальная LED	
Канале с подсветкой	LED	
Вместимость бутылок 0,5 л (стеклянных типа евро)	624	902

Логистическая информация:

DM110Sd-S 2.0



1490x  
744x  
2125

DM114Sd-S 2.0



1490x  
988x  
2125

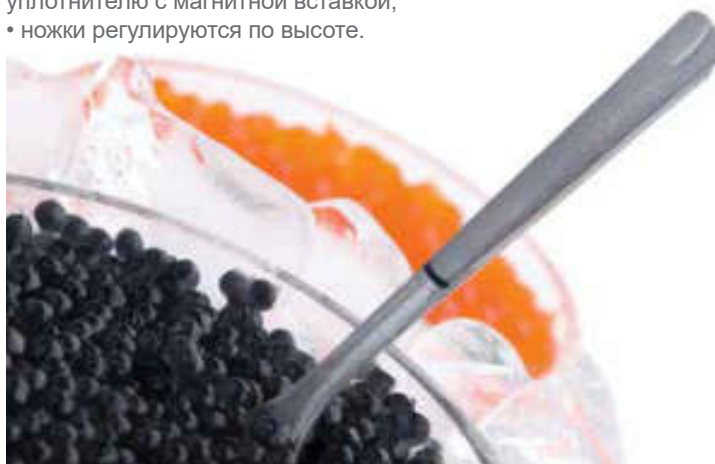
# ХОЛОДИЛЬНЫЕ ШКАФЫ СО СТЕКЛЯННЫМИ ДВЕРЬМИ POLAIR Standard

# POLAIR

## Холодильные шкафы со стеклянными дверьми POLAIR Standard для икры и пресервов

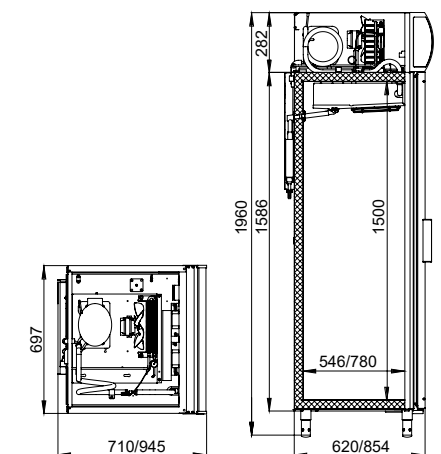
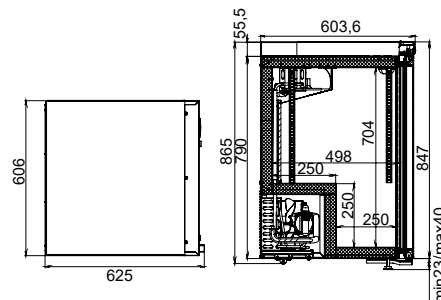
Холодильные шкафы DP специально разработаны для демонстрации и продажи икры, рыбных деликатесов и пресервов с учетом всех требований к условиям хранения и экспозиции этих деликатесных продуктов:

- шкафы надежно поддерживают температурный режим: - 8 ... 0 °С;
- в качестве терморегулятора применен электронный блок управления с жидкокристаллическим дисплеем;
- шкафы оснащены механическим замком для обеспечения сохранности дорогостоящих продуктов;
- светодиодная внутренняя подсветка равномерно освещает продукты на всех полках шкафов и акцентирует внимание на товаре;
- верхняя информационная панель (канале) привлекает внимание покупателей к содержимому шкафов DP105-S и DP107-S;
- дверь в алюминиевой раме со стеклопакетом закрывается автоматически и плотно прилегает к корпусу благодаря уплотнителю с магнитной вставкой;
- ножки регулируются по высоте.



DP105-S,  
DP102-S

Модель	DP102-S	DP105-S	DP107-S
Диапазон рабочих температур, °С		-8...0	
Объем, л	150	500	700
Габаритные размеры, мм	600x625x890	697x710x1960	697x945x1960
Толщина стенки корпуса, мм		43	
Условия окружающей среды (t, °С/вл-сть, %)		до +32/до 60	
Тип охлаждения		динамический	
Хладагент		R404A	
Расположение агрегата	нижнее		верхнее
Терморегулятор		эл.блок	
Тип оттайки		автоматическая, при помощи ТЭНов, с системой испарения конденсата	
Клапан Шредера	+	+	+
Система электропитания, В/Гц	230/50	230/50	230/50
Потребляемая мощность, Вт, не более	240	550	550
Расход электроэнергии за сутки, кВт/ч, не более	3,6	9,2	10
ПЭН обогрева дверного проема		+	
ПЭН обогрева трубки слива конденсата		+	
Допустимая нагрузка на полку, кг		40	
Размер полки, мм	505x455	595x455	530x650
Кол-во полок	2		4
Шаг установки полок, мм		12,5	60
Подсветка	верхняя LED		вертикальная LED
Канале с подсветкой	-		+
Замок		+	



**Логистическая информация:** DP102-S DP105-S DP107-S



Холодильные шкафы POLAIR Bravo разработаны и производятся по европейским технологиям с учетом требований российских покупателей к шкафам со стеклянными дверьми самых востребованных объемов хранения и размеров.

Рассчитаны на работу при температуре окружающей среды до +32°C и относительной влажности воздуха до 60%.

Благодаря компактным размерам и продуманной конструкции корпуса, шкафы обладают существенной вместимостью при минимальных габаритных размерах и широко используются предприятиями торговли всех форматов – от киосков до супермаркетов.

#### Высокое качество, надежность и технологичность:

- шкафы разработаны ведущими специалистами с учетом всех современных технологий;
- имеют цельнозаливные пенополиуретаном корпуса, обеспечивающие их надежную термоизоляцию и механическую прочность;
- обшивки шкафов снаружи и изнутри изготовлены из стали с полимерным покрытием;
- шкафы оснащены динамической системой охлаждения, обеспечивающей эффективное охлаждение продуктов во всем объеме.

#### Отменные экспозиционные свойства:

- конструкция дверей шкафов POLAIR Bravo обеспечивает демонстрацию товара по всей высоте и ширине шкафов;
- эффективная светодиодная подсветка улучшает восприятие товара;
- полки выдерживают нагрузку до 50 кг.

#### Удобство в эксплуатации:

- шкафы оснащены системой автоматической оттайки с испарением конденсата из ванночки слива;
- алюминиевые рамы дверей обладают высокой механической прочностью и привлекательным внешним видом;
- сторону открывания дверей можно изменить;
- шкафы DM104-Bravo установлены на две регулируемые по высоте ножки и два колеса для удобства перемещения.

Шкафы POLAIR Bravo соответствуют самым высоким стандартам и полностью отвечают потребностям покупателей благодаря:

- надежности,
- доступной цене,
- экономичности,
- современному дизайну,
- удобству в эксплуатации.

#### Схема условных обозначений шкафов

<b>DM104c-Bravo</b> 	<b>1</b> - тип оборудования, где: <b>DM</b> - шкаф среднетемпературный <b>DW</b> - специализированный шкаф для вина	<b>3</b> - типоразмер внутреннего объема, где: <b>02</b> - внутренний объем шкафа 200 литров <b>04</b> - внутренний объем шкафа 390 литров
	<b>2</b> - количество секций, где: <b>1</b> - шкаф односекционный	<b>4</b> - особенности шкафа, где: <b>с</b> - наличие канале
	<b>5</b> - серия шкафа, где <b>Bravo</b> - серия Bravo	

# ХОЛОДИЛЬНЫЕ ШКАФЫ СО СТЕКЛЯННЫМИ ДВЕРЬМИ POLAIR Bravo

# POLAIR

Модель	DM104-Bravo	DM104c-Bravo
Диапазон рабочих температур, °C	+1...+10°	
Объем, л	390	
Габаритные размеры, мм	600x630x1730	600x630x1935
Условия окружающей среды (t, °C, /вл-сть, %)	до +32/до 60	
Тип охлаждения	динамический	
Хладагент	R134a	R134a
Расположение агрегата	нижнее	
Тип терморегулятора	термостат	
Тип оттайки	автоматическая с системой испарения конденсата	
Система электропитания, В/Гц	230/50	
Потребляемая мощность, Вт, не более	240	
Расход электроэнергии за сутки, кВт/ч, не более	2,2	2,4
Допустимая нагрузка на полку, кг	50	
Кол-во полок	4	
Шаг установки полок, мм	12,5	
Подсветка	горизонтальная	вертикальная
Тип ламп	LED	
Канале с LED подсветкой	-	+
Замок	опция	
Вместимость бутылок 0,5 л, шт*	224	

\* стеклянная бутылка типа «Евро» 0,5 л при размещении в 6 уровней



**DM104-Bravo**  
**DM104c-Bravo**

Логистическая информация: DM104-Bravo

DM104c-Bravo

Модель	DM102-Bravo
Диапазон рабочих температур, °C	+1...+10
Объем, л	200
Габаритные размеры, мм	606x625x890
Условия окружающей среды (t, °C, /вл-сть, %)	до +32/до 60
Тип охлаждения	динамический
Хладагент	R134a
Терморегулятор	эл.блок
Тип оттайки	автоматическая с системой испарения конденсата
Система электропитания, В/Гц	230/50
Потребляемая мощность, Вт	240
Допустимая нагрузка на полку, кг	40
Размер полки, мм	505x455
Кол-во полок	2
Шаг установки полок, мм	12,5
Подсветка	верхняя
Тип подсветки	светодиодная
Замок	опция



**DM102-Bravo**

Логистическая информация: DM102-Bravo

### Холодильные шкафы для хранения и экспозиции вина POLAIR Bravo

Холодильные шкафы DW102-Bravo DW104-Bravo предназначены для экспозиции, продажи и хранения вина белого, красного, игристого, с учетом всех требований и особенностей каждого из этих видов напитка.

Температурный диапазон шкафов от +4 до +18 °С обеспечивает статическая система охлаждения.

Постоянное обновление воздуха внутри шкафов и угольный фильтр позволяют удалять неприятные запахи и регулировать уровень влажности.

Тонированное стекло защищает содержимое шкафов от ультрафиолетового и инфракрасного излучений.

Полки из натурального дуба с защитной пропиткой, сконструированные специально для размещения бутылок, позволяют выкладывать вина в различных вариантах компоновки.

Шкафы DW102-Bravo укомплектованы в стандартном исполнении двумя навесными деревянными полками и нижней двухуровневой подставкой, то есть, имеют четыре уровня выкладки, соответствующие трем температурным зонам.

Шкафы DW104-Bravo имеют 6 температурных зон, позволяющих одновременно хранить красные, белые и игристые вина при нужной для каждого вида температуре на 5 навесных и на наклонной базовой полке.

Все модели оснащены механическими замками и имеют внутреннюю светодиодную подсветку.

В качестве терморегулятора применен электронный блок управления.

Шкафы выполнены в теплых коричневых тонах.

Алюминиевая рама двери черного цвета делает стилистический акцент на элегантном дизайне шкафа и подчеркивает премиальность его содержимого.

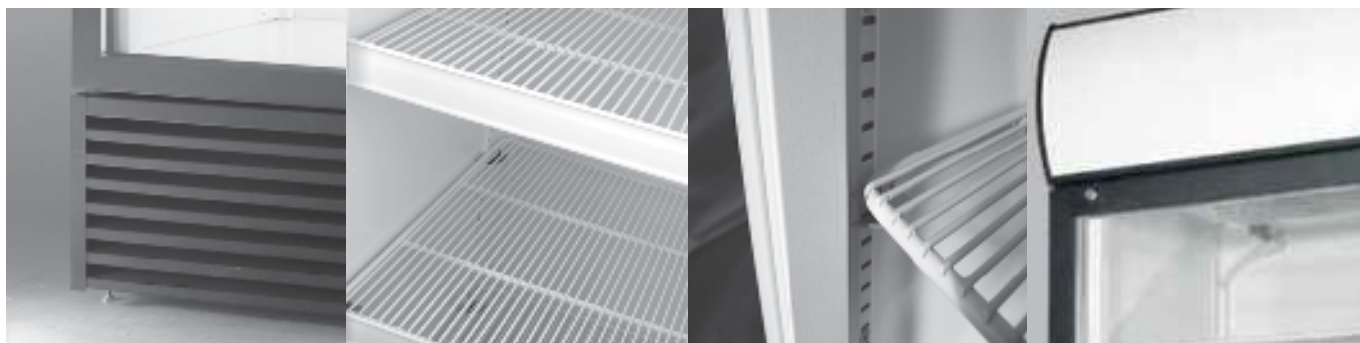


Модель	DW102-Bravo	DW104-Bravo
Диапазон рабочих температур, °С		+4...18°
Объем, л	200	390
Габаритные размеры, мм	600x625x890	600x630x1730
Условия окружающей среды (t,°C./вл-сть, %)		до +32/до 60
Тип охлаждения		статический
Хладагент		R134a
Тип оттайки		автоматическая с системой испарения конденсата
Терморегулятор		эл. блок
Система электропитания, В/Гц		230/50
Подсветка		верхняя светодиодная
Замок		+
Система обновления воздуха		+
Угольный фильтр		+
Тонированное стекло с УФ-защитой		+



# ХОЛОДИЛЬНЫЕ ШКАФЫ СО СТЕКЛЯННЫМИ ДВЕРЬМИ POLAIR Professionale

# POLAIR



## Холодильные шкафы POLAIR Professionale\* – высокотехнологичное оборудование, доступное в различных исполнениях с широким выбором опций и аксессуаров.

Холодильные шкафы POLAIR Professionale рассчитаны на работу при температуре окружающей среды от +12° до +32°С или до +40°С – в помещениях и на открытом воздухе.

При использовании опции «Зима-Лето» надежно работают на уличных площадках торговли и общепита при температуре от -30 до +40°С.

Холодильные шкафы POLAIR Professionale оснащаются по выбору заказчика одним из двух видов высокоэффективных динамических **систем охлаждения**:

- традиционного типа;
- инновационной кассетной (такие шкафы имеют обозначение **k** в наименовании).

В качестве хладагента применяются озонобезопасный **R134a** или экологичный **R290** (пропан).

**Терморегулятор** предлагается на выбор в различных вариантах:

- механический термостат;
- контроллер со стандартным набором функций;
- энергосберегающий контроллер с широким диапазоном функций и возможностей.

**Цельнозаливной корпус** из стали с полимерным покрытием (снаружи и изнутри) гарантирует:

- оптимальную термоизоляцию;
- жесткость и прочность конструкции;
- долговечность;
- устойчивость к механическим повреждениям.

**Двери** со стеклопакетами

- открываются более чем на 180°;
- разборные алюминиевые рамы удобны для замены стеклопакетов;
- оснащены эластичным уплотнителем из ПВХ с магнитной вставкой;
- оснащены механизмом автоматического закрывания с фиксатором положения.

**Вертикальная внутренняя подсветка**

- гарантирует равномерное освещение товара на всех полках шкафов;
- осуществляется люминесцентными или светодиодными лампами.

**Верхняя информационная панель-канале с подсветкой** – дополнительный способ привлечь внимание к представленным напиткам, сделать акцент на бренде, увеличить продажи.

**Полки** выдерживают распределенную нагрузку до 60 кг.

Изготовлены из оцинкованной проволоки с полимерным покрытием.

Шкафы оснащены регулируемыми по высоте ножками впереди и колесиками сзади для удобного перемещения. По желанию покупателя возможно применение только ножек или только колес.

\*Шкафы изготавливаются на заказ. Минимальная партия определяется индивидуально, но не менее 50 шт.

### Доступные опции и аксессуары



#### Ценовые рейки.

**Окраска корпуса** в любой цвет по выбору заказчика.

**Брендинг (персонализация) шкафов** эко-пленкой с высококачественной печатью, устойчивой к воздействию атмосферных осадков, ультрафиолетовых лучей:

- боковых панелей;
- канале;
- дверей;
- ценовых реек.



**«Зима-Лето»** – возможность поддерживать положительные температуры внутри шкафа при отрицательных (до  $-30^{\circ}\text{C}$ ) снаружи.

#### Механический замок.

**Электромеханический замок с пультом дистанционного управления.**



**Антивандальный защитный экран** – защита дверей и содержимого шкафов от несанкционированного доступа, повреждений и утрат при установке шкафов на улице. Крепится непосредственно на корпус шкафа при помощи специальных кронштейнов, комплектуется замками.

**Антивандальный защитный комплекс (АВЗ)** – защита дверей и содержимого шкафов при установке на открытых площадках торговли и общепита. Самонесущая конструкция повышенной прочности. Защищает не только двери и содержимое, но и предохраняет корпус самого шкафа. Запатентованная разработка специалистов «ПОЛАИР».



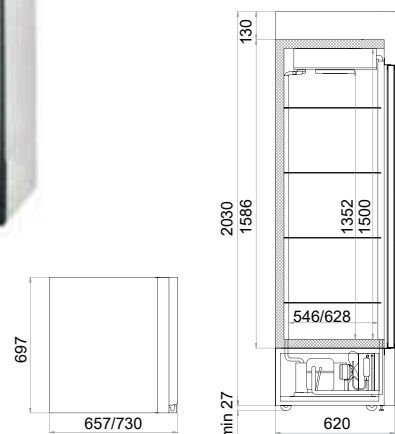
# ХОЛОДИЛЬНЫЕ ШКАФЫ СО СТЕКЛЯННЫМИ ДВЕРЬМИ POLAIR Professionale

# POLAIR

Модель	BC105	BC106
Диапазон рабочих температур, °C	0...+6,5/+1...+12	
Объем, л	500	600
Габаритные размеры, мм	697x657x2070	697x730x2070
Толщина стенки корпуса, мм	43	43
Условия окружающей среды (t, °C./вл-сть, %)	от -30* до +40/до 80	
Тип охлаждения	динамический	
Хладагент	R134a или R290	
Расположение агрегата	нижнее	
Терморегулятор	механический термостат или эл.блок	
Тип оттайки	автоматическая с системой испарения конденсата	
Система электропитания, В/Гц	230/50	
Потребляемая мощность, Вт, не более **	500	
Расход электроэнергии за сутки, кВт/ч, не более **	5	5,5
Допустимая нагрузка на полку, кг	60	
Размер полки, мм	595x455	595x536
Шаг установки полок, мм	12,5	
Подсветка	вертикальная	
Канале с подсветкой	+	
Кол-во бутылок 0,5 л по ширине 1 полки (Facing), шт	6	8
Кол-во бутылок 0,5 л по глубине 1 полки, шт	6	7
Вместимость бутылок 0,5 л, шт	240	280



BC105, BC106

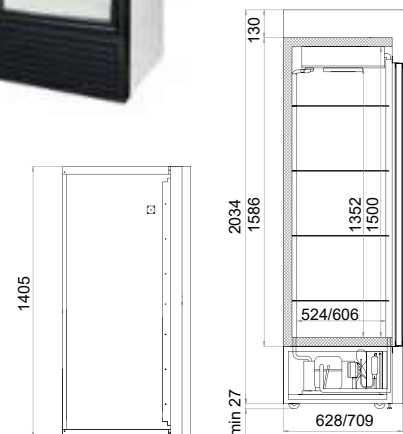


**Логистическая информация:** BC105 BC106

Модель	BC110Sd	BC112Sd
Диапазон рабочих температур, °C	0...+6,5/+1...+12	
Объем, л	1000	1200
Габаритные размеры, мм	1405x627x2060	1405x709x2060
Толщина стенки корпуса, мм	43	
Условия окружающей среды (t, °C./вл-сть, %)	от -30* до +40/до 80	
Тип охлаждения	динамический	
Хладагент	R134a	
Расположение агрегата	нижнее	
Терморегулятор	механический термостат или эл.блок	
Тип оттайки	автоматическая с системой испарения конденсата	
Система электропитания, В/Гц	230/50	
Потребляемая мощность, Вт, не более **	850	
Расход электроэнергии за сутки, кВт/ч, не более **	6,5	7
Допустимая нагрузка на полку, кг	60	
Размер полки, мм	645x455	645x536
Шаг установки полок, мм	12,5	
Подсветка	вертикальная	
Канале с подсветкой	+	
Кол-во бутылок 0,5 л по ширине 1 полки (Facing), шт	18	
Кол-во бутылок 0,5 л по глубине 1 полки, шт	6	7
Вместимость бутылок 0,5 л, шт	540	630



BC110Sd,  
BC112Sd



\* При использовании опции «Зима-Лето»

\*\* Значения характеристик зависят от состава холодильной системы и комплектации шкафов, которые определяются индивидуально

\*\*\* Вместимость в фуру шкафов в уличной комплектации с антивандальным защитным комплексом АВЗ

**Логистическая информация:** BC110 BC112



**Шкафы холодильные фармацевтические POLAIR предназначены для хранения лекарственных и ветеринарных препаратов в больничных учреждениях, клиниках, аптеках, лабораториях различных направлений и диагностических центрах, научно-исследовательских учреждениях, фармацевтических предприятиях.**

Шкафы холодильные фармацевтические POLAIR оснащены **динамической системой охлаждения**, обеспечивающей эффективное и равномерное охлаждение содержимого всех полок шкафов. Оттайка испарителей осуществляется автоматически, вода испаряется из ванночки слива.

**Цельнозаливные корпуса с обшивками из стали с полимерным покрытием** (снаружи и изнутри) гарантируют надежную термоизоляцию, прочность и долговечность шкафов, а также их высокие гигиенические свойства.

В качестве терморегуляторов применены **электронные блоки управления**, позволяющие с точностью до одного градуса установить температуру в диапазоне от +1 до +15°C. Заводские настройки контроллера дают возможность использовать одну и ту же модель как в качестве холодного (t° от +2 до +8°C), так и прохладного (t° от +8 до +15°C) шкафов, задав соответствующую температуру. **Жидкокристаллический дисплей** отражает реальную и установленную температуру в шкафах.

Шкафы оснащены **звуковой и световой сигнализацией** об отклонении температуры от заданной.

Имеют **микрорелепереключатели**, автоматически прекращающие вращение вентиляторов воздухоохладителей и, для шкафов с глухими дверьми, включающие внутреннюю подсветку.

**Подсветка** шкафов осуществляется эффективными, экономичными и безопасными светодиодными лампами.

**Двери** холодильных шкафов:

- запираются на замок;
- оснащены эластичными уплотнителями с магнитными вставками, обеспечивающими максимальную герметизацию шкафов, а также механизмом самозакрывания;
- теплопакеты в алюминиевых рамах применены для наилучшей термоизоляции содержимого шкафов со стеклянными дверьми.

Шкафы холодильные фармацевтические POLAIR имеют всю необходимую разрешительную документацию.

### Схема условных обозначений шкафов

<div style="background-color: #0070C0; color: white; padding: 5px; font-weight: bold; font-size: 1.2em;">ШХФ-0,5ДС</div> <div style="display: flex; justify-content: space-around; margin-top: 10px;"> <div style="text-align: center;">1</div> <div style="text-align: center;">2</div> <div style="text-align: center;">3</div> </div>	<p><b>1</b> - тип оборудования, где:  <b>ШХФ</b> - шкаф холодильный фармацевтический  <b>ШХКФ</b> - шкаф холодильный комбинированный фармацевтический</p> <p><b>2</b> - типоразмер внутреннего объема, где:  <b>0,2</b> - внутренний объем 200 л  <b>0,4</b> - внутренний объем 400 л  <b>0,5</b> - внутренний объем 500 л</p>	<p><b>3</b> - тип дверей, отличный от глухих со стальными обшивками, где  <b>ДС</b> - дверь/двери стеклянные</p> <p><b>0,7</b> - внутренний объем 700 л  <b>1,0</b> - внутренний объем 1000 л  <b>1,4</b> - внутренний объем 1400 л</p>
--	--	---

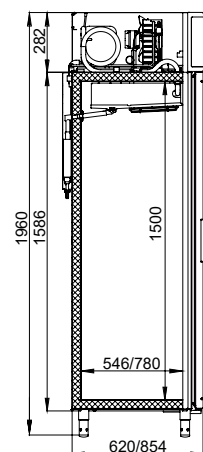
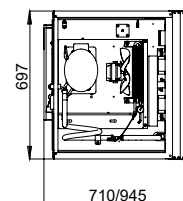
# ШКАФЫ ХОЛОДИЛЬНЫЕ ФАРМАЦЕВТИЧЕСКИЕ POLAIR

# POLAIR

Модель	ШХФ-0,5ДС	ШХФ-0,7ДС
Диапазон рабочих температур, °С	+1...+15	
Объем, л	500	700
Габаритные размеры, мм	697x710x1960	697x945x1960
Толщина стенки корпуса, мм	43	
Условия окружающей среды (t, °С, вл-сть, %)	до +32/до 60	
Тип охлаждения	динамический	
Хладагент	R134a	
Расположение агрегата	верхнее	
Терморегулятор	эл.блок	
Тип оттайки	автоматическая с системой испарения конденсата	
Клапан Шредера	+	
Система электропитания, В/Гц	230/50	
Потребляемая мощность, Вт, не более	350	
Расход электроэнергии за сутки, кВт/ч, не более	4	5,5
Автоматическое отключение вращения вентилятора воздухоохладителя при открывании двери	+	
Звуковая и световая сигнализация об отклонении температуры от заданной	+	
Допустимая нагрузка на полку, кг	40	
Размер полки, мм	595x455	530x650
Кол-во полок	4	
Шаг установки полок, мм	12,5	60
Дверь с теплопакетом в алюминиевой раме	+	
Внутренняя подсветка	вертикальная светодиодная	
Канале со светодиодной подсветкой	+	
Замки	+	



**ШХФ-0,5ДС**  
**ШХФ-0,7ДС**



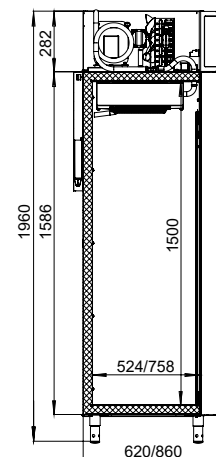
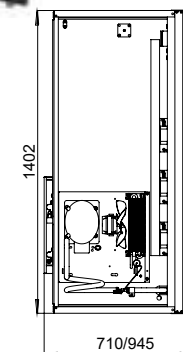
Логистическая информация: ШХФ-0,5ДС

ШХФ-0,7ДС

Модель	ШХФ-1,0ДС	ШХФ-1,4ДС
Диапазон рабочих температур, °С	+1...+15	
Объем, л	1000	1400
Габаритные размеры, мм	1402x710x1960	1402x945x1960
Толщина стенки корпуса, мм	43	
Условия окружающей среды (t, °С, вл-сть, %)	до +32/до 60	
Тип охлаждения	динамический	
Хладагент	R134a	
Расположение агрегата	верхнее	
Терморегулятор	эл.блок	
Тип оттайки	автоматическая с системой испарения конденсата	
Клапан Шредера	+	
Система электропитания, В/Гц	230/50	
Потребляемая мощность, Вт, не более	550	
Расход электроэнергии за сутки, кВт/ч, не более	8	
Автоматическое отключение вращения вентилятора воздухоохладителя при открывании двери	+	
Звуковая и световая сигнализация об отклонении температуры от заданной	+	
Допустимая нагрузка на полку, кг	40	
Размер полки, мм	595x455	530x650
Кол-во полок	8	
Шаг установки полок, мм	12,5	60
Двери с теплопакетом в алюминиевой раме	+	
Внутренняя подсветка	вертикальная светодиодная	
Канале со светодиодной подсветкой	+	
Замки	+	



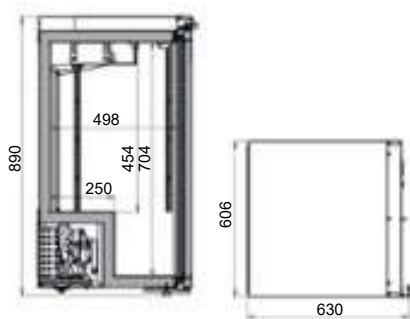
**ШХФ-1,0ДС**  
**ШХФ-1,4ДС**



Логистическая информация: ШХФ-1,0ДС

ШХФ-1,4ДС

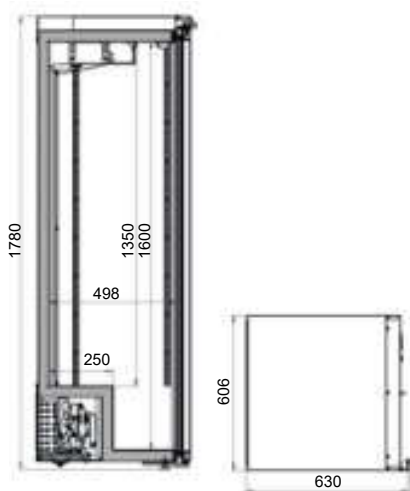
### ШХФ-0,2ДС



Модель	ШХФ-0,2ДС
Диапазон рабочих температур, °С	+1...+15°
Объем, л	200
Габаритные размеры, мм	600x630x890
Условия окружающей среды (t,°C,/вл-сть, %)	до +32/до 60
Тип охлаждения	динамический
Хладагент	R134a
Расположение агрегата	внизу шкафа
Тип терморегулятора	эл.блок
Тип оттайки	автоматическая с системой испарения конденсата
Система электропитания, В/Гц	230/50
Потребляемая мощность, Вт, не более	250
Расход электроэнергии за сутки, кВт/ч, не более	3
Автоматическое отключение вращения вентилятора воздухоохладителя при открывании двери	+
Звуковая и световая сигнализация об отклонении температуры от заданной	+
Допустимая нагрузка на полку, кг	40
Размер полки, мм	505x455
Кол-во полок	3
Шаг установки полок, мм	12,5
Дверь с теплопакетом в алюминиевой раме	+
Подсветка	горизонтальная светодиодная
Замок	+

Логистическая информация: ШХФ-0,2ДС

### ШХФ-0,4ДС



Модель	ШХФ-0,4ДС
Диапазон рабочих температур, °С	+1...+15°
Объем, л	400
Габаритные размеры, мм	600x630x1780
Условия окружающей среды (t,°C,/вл-сть, %)	до +32/до 60
Тип охлаждения	динамический
Хладагент	R134a
Расположение агрегата	внизу шкафа
Тип терморегулятора	эл.блок
Тип оттайки	автоматическая с системой испарения конденсата
Система электропитания, В/Гц	230/50
Потребляемая мощность, Вт, не более	250
Расход электроэнергии за сутки, кВт/ч, не более	3,6
Автоматическое отключение вращения вентилятора воздухоохладителя при открывании двери	+
Звуковая и световая сигнализация об отклонении температуры от заданной	+
Допустимая нагрузка на полку, кг	40
Размер полки, мм	505x455
Кол-во полок	4
Шаг установки полок, мм	12,5
Дверь с теплопакетом в алюминиевой раме	+
Подсветка	горизонтальная светодиодная
Замок	+

Логистическая информация: ШХФ-0,4ДС

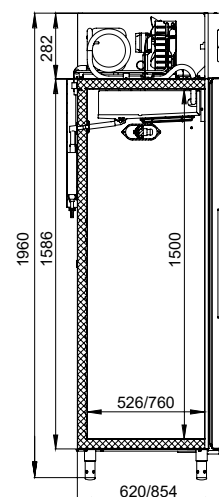
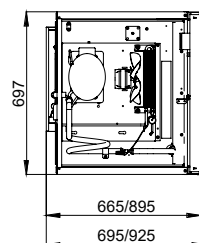
# ШКАФЫ ХОЛОДИЛЬНЫЕ ФАРМАЦЕВТИЧЕСКИЕ POLAIR

# POLAIR

Модель	ШХФ-0,5	ШХФ-0,7
Диапазон рабочих температур, °С	+1...+15	
Объем, л	500	700
Габаритные размеры, мм	697x695x1960	697x925x1960
Толщина стенки корпуса, мм	43	
Условия окружающей среды (t, °С./вл-сть, %)	до +40/до 80	
Тип охлаждения	динамический	
Хладагент	R134a	
Расположение агрегата	верхнее	
Терморегулятор	эл.блок	
Тип оттайки	автоматическая с системой испарения конденсата	
Клапан Шредера	+	
Система электропитания, В/Гц	230/50	
Потребляемая мощность, Вт, не более	350	
Расход электроэнергии за сутки, кВт/ч, не более	3,5	4
Автоматическое отключение вращения вентилятора воздухоохладителя при открывании двери	+	
Звуковая и световая сигнализация об отклонении температуры от заданной	+	
Внутренняя подсветка	светодиодная	
Допустимая нагрузка на полку, кг	40	
Размер полки, мм	595x455	530x650
Шаг установки полок, мм	12,5	60
Кол-во полок	4	
Внутренняя подсветка	+	
Замок	+	



**ШХФ-0,5,  
ШХФ-0,7**



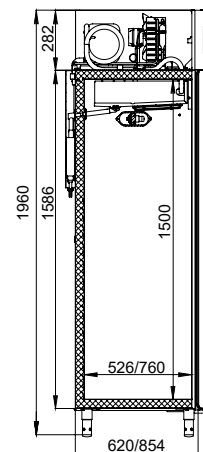
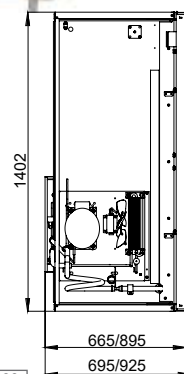
Логистическая информация: ШХФ-0,5

ШХФ-0,7

Модель	ШХФ-1,0	ШХФ-1,4
Диапазон рабочих температур, °С	+1...+15	
Объем, л	1000	1400
Габаритные размеры, мм	1402x695x1960	1402x925x1960
Толщина стенки корпуса, мм	43	
Условия окружающей среды (t, °С./вл-сть, %)	до +40/до 80	
Тип охлаждения	динамический	
Хладагент	R134a	
Расположение агрегата	верхнее	
Терморегулятор	эл.блок	
Тип оттайки	автоматическая с системой испарения конденсата	
Клапан Шредера	+	
Система электропитания, В/Гц	230/50	
Потребляемая мощность, Вт, не более	550	
Расход электроэнергии за сутки, кВт/ч, не более	5,5	6
Автоматическое отключение вращения вентилятора воздухоохладителя при открывании двери	+	
Звуковая и световая сигнализация об отклонении температуры от заданной	+	
Внутренняя подсветка	светодиодная	
Допустимая нагрузка на полку, кг	40	
Размер полки, мм	595x455	530x650
Кол-во полок	8	
Шаг установки полок, мм	12,5	60
Внутренняя подсветка	+	
Замок	+	



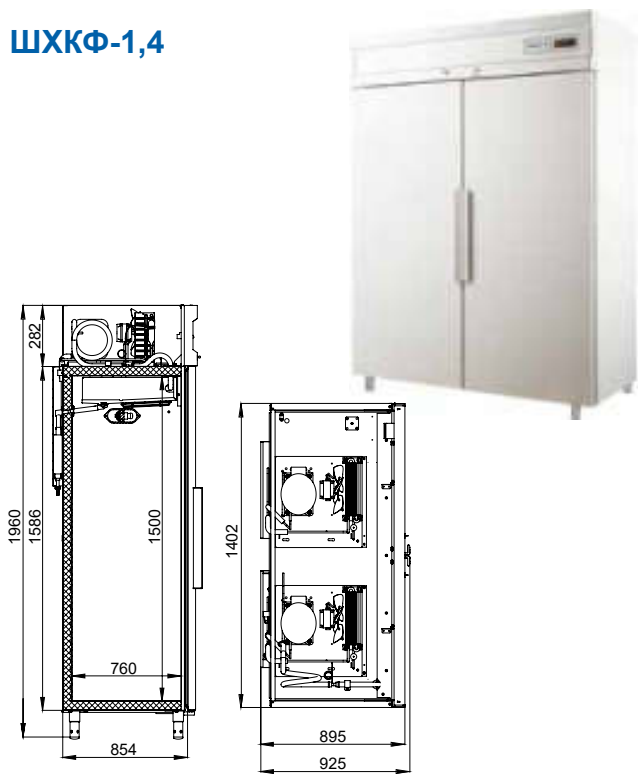
**ШХФ-1,0,  
ШХФ-1,4**



Логистическая информация: ШХФ-1,0

ШХФ-1,4

### ШХКФ-1,4



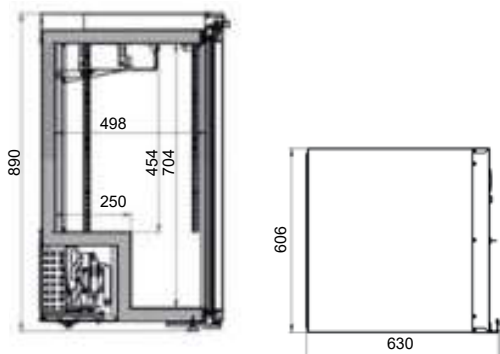
Модель	ШХКФ-1,4
Диапазон рабочих температур, °C	+1...+15
Объем, л	1400 (700+700)
Габаритные размеры, мм	1402x925x1960
Толщина стенки корпуса, мм	43
Условия окружающей среды (t, °C, вл-сть, %)	до +40/до 80
Тип охлаждения	динамический
Хладагент	R134a
Расположение агрегата	верхнее
Терморегулятор	эл.блок
Тип оттайки	автоматическая с системой испарения конденсата
Клапан Шредера	+
Система электропитания, В/Гц	230/50
Потребляемая мощность, Вт, не более	700
Расход электроэнергии за сутки, кВт/ч, не более	8
Автоматическое отключение вращения вентилятора воздухоохладителя при открывании двери	+
Звуковая и световая сигнализация об отклонении температуры от заданной	+
Внутренняя подсветка	светодиодная
Допустимая нагрузка на полку, кг	40
Размер полки, мм	530x650
Кол-во полок	8
Шаг установки полок, мм	60
Внутренняя подсветка	+
Замок	+

Логистическая информация: ШХКФ-1,4



1490x  
988x  
2125

### ШХФ-0,2



Модель	ШХФ-0,2
Диапазон рабочих температур, °C	+1...+15°
Объем, л	200
Габаритные размеры, мм	600x630x890
Условия окружающей среды (t, °C, вл-сть, %)	до +32/до 60
Тип охлаждения	динамический
Хладагент	R134a
Расположение агрегата	внизу шкафа
Тип терморегулятора	эл.блок
Тип оттайки	автоматическая с системой испарения конденсата
Система электропитания, В/Гц	230/50
Потребляемая мощность, Вт, не более	250
Расход электроэнергии за сутки, кВт/ч, не более	2,8
Автоматическое отключение вращения вентилятора воздухоохладителя при открывании двери	+
Звуковая и световая сигнализация об отклонении температуры от заданной	+
Допустимая нагрузка на полку, кг	40
Размер полки, мм	505x455
Кол-во полок	3
Шаг установки полок, мм	12,5
Подсветка	светодиодная
Замок	+

Логистическая информация: ШХФ-0,2



720x  
660x  
1100

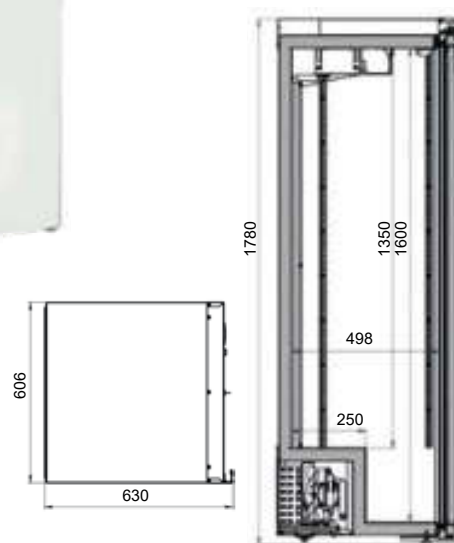
# ШКАФЫ ХОЛОДИЛЬНЫЕ ФАРМАЦЕВТИЧЕСКИЕ POLAIR

# POLAIR

Модель	ШХФ-0,4
Диапазон рабочих температур, °С	+1...+15°
Объем, л	400
Габаритные размеры, мм	600x630x1780
Условия окружающей среды (t, °С./вл-сть, %)	до +32/до 60
Тип охлаждения	динамический
Хладагент	R134a
Расположение агрегата	внизу шкафа
Тип терморегулятора	эл.блок
Тип оттайки	автоматическая с системой испарения конденсата
Система электропитания, В/Гц	230/50
Потребляемая мощность, Вт, не более	250
Расход электроэнергии за сутки, кВт/ч, не более	3,2
Автоматическое отключение вращения вентилятора воздухоохладителя при открывании двери	+
Звуковая и световая сигнализация об отклонении температуры от заданной	+
Допустимая нагрузка на полку, кг	40
Размер полки, мм	505x455
Кол-во полок	4
Шаг установки полок, мм	12,5
Подсветка	светодиодная
Замок	+



**ШХФ-0,4**



 Логистическая информация: ШХФ-0,4



720x  
660x  
1950

**POLAIR**



## ХОЛОДИЛЬНЫЕ СТОЛЫ





**Холодильные столы POLAIR – универсальное оборудование, совмещающее функции холодильного шкафа и полноценного рабочего стола.**

**Холодильные столы POLAIR** представлены широким ассортиментом моделей как с боковым, так и с нижним расположением агрегатов:

- двух вариантов дизайна (классический Grande и кубический GC);
- трех температурных режимов (-2...+10°C, +1...+10°C, -18°C);
- более чем 10 000 наименований моделей (с глухими и стеклянными дверьми, с выдвижными ящиками, со столешницами или без них и т.п.).

**Надежное хранение продуктов** за счет:

- наличия монолитных цельнозалитых пенополиуретаном корпусов;
- динамической системе охлаждения;
- надежной термоизоляции дверей и ящиков;
- применению эластичных уплотнителей с магнитными вставками дверей и выдвижных ящиков.

**Удобство эксплуатации** благодаря:

- отсутствию элементов холодильной системы в охлаждаемом отсеке (столы имеют так называемый, «скрытый» испаритель);
- минимальным габаритным размерам при стандартной для аналогичных моделей вместимости;
- наличию системы автоматической оттайки (с испарением конденсата);
- соответствию стандарту Gastronorm (у столов глубиной 700 мм);
- конструкции столешницы с радиусным изгибом у столов POLAIR Grande и прямоугольным кубическим – у моделей POLAIR GC, позволяющей использовать ее как полноценный рабочий стол;
- внедрению механизма самозакрывания дверей.

**Комфортное техническое обслуживание** из-за:

- возможности выдвинуть и полностью изъять холодильный агрегат для удобства сервиса;
- применения электронного блока в качестве терморегулятора;
- наличия клапана Шредера;
- легкости замены уплотнителей с магнитной вставкой;
- простоты извлечения ящиков.

**Безопасность** в связи с:

- отсутствием выступающих элементов;
- соответствием классу защиты оболочек IP24 – у столов POLAIR Grande, IP20 – у столов POLAIR GC;
- радиусным изгибом столешницы столов POLAIR Grande (забота о здоровье персонала);
- наличием светодиодной подсветки у столов со стеклянными дверьми.

**Надежность, экономичность, технологичность и рационализм** вследствие применения самых передовых технологий и новаций, использования опыта лучших конструкторов холодильной техники, тестирования в собственной лаборатории, контроля на всех этапах изготовления, комплектации компонентами от самых проверенных производителей.

## Схема условных обозначений столов

### TMi4GN-0321-GC

1

- тип оборудования, где:  
**TM** - среднетемпературный  
**TB** - низкотемпературный  
**TD** - со стеклянными дверьми

2

- обозначение стола с нижним расположением агрегата, где:  
**i** - нижнее расположение агрегата

3

- количество секций, где:  
**2** - двухсекционный,  
**3** - трехсекционный,  
**4** - четырехсекционный

4

- соответствие стандарту «Гастронорм»  
**GN** - «Гастронорм» GN1/1

5

- особенности столов. Для столов с выдвижными ящиками, обозначение их количества и типа, где:  
**0** – секция с дверью  
**1, 2, 3** – секции с различным вида ящиками  
 Для специализированных столов обозначение их назначения, где: **pizza** – стол для приготовления пиццы с гранитной столешницей, **sal** - салатетта

6

- серия стола, где **G** - Grande, **GC** – Grande C

1

2 3

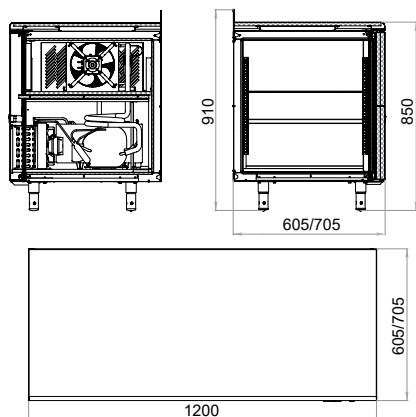
4

5

6

### Среднетемпературные

#### TM2-G, TM2GN-G



Логистическая информация: TM2-G

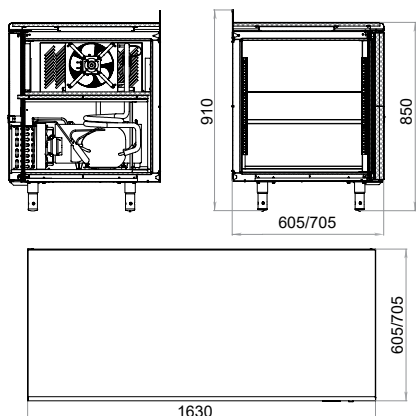


TM2GN-G



	TM2-G	TM2GN-G
Кол-во дверей		2
Материал столешницы		нержавеющая сталь
Материал обшивок корпуса и дверей снаружи (за исключением задней стенки)		нержавеющая сталь
Материал обшивок корпуса и дверей изнутри		нержавеющая сталь
Диапазон рабочих температур, °C		-2...+10
Объем, л	270	320
Габаритные размеры, мм	1200x605x850/910	1200x705x850/910
Толщина стенки корпуса, мм		43
Условия окружающей среды (t, °C)		до +43
Хладагент		R134a
Тип охлаждения		динамический
Терморегулятор		эл.блок
Тип оттайки		автоматическая с системой испарения конденсата
Система электропитания, В/Гц		230/50
Потребляемая мощность, Вт, не более		350
Тип полок	обычные	Gastronorm GN 1/1
Кол-во полок в комплекте		2
Толщина столешницы, мм		40
Наличие борта		+/-
Высота борта, мм		60
IP24		+

#### TM3-G, TM3GN-G



Логистическая информация: TM3-G



TM3GN-G



	TM3-G	TM3GN-G
Кол-во дверей		3
Материал столешницы		нержавеющая сталь
Материал обшивок корпуса и дверей снаружи (за исключением задней стенки)		нержавеющая сталь
Материал обшивок корпуса и дверей изнутри		нержавеющая сталь
Диапазон рабочих температур, °C		-2...+10
Объем, л	400	450
Габаритные размеры, мм	1630x605x850/910	1630x705x850/910
Толщина стенки корпуса, мм		43
Условия окружающей среды (t, °C)		до +43
Хладагент		R134a
Тип охлаждения		динамический
Терморегулятор		эл.блок
Тип оттайки		автоматическая с системой испарения конденсата
Система электропитания, В/Гц		230/50
Тип полок	обычные	Gastronorm GN 1/1
Кол-во полок в комплекте		3
Толщина столешницы, мм		40
Наличие борта		+/-
Высота борта, мм	60	60
IP24		+

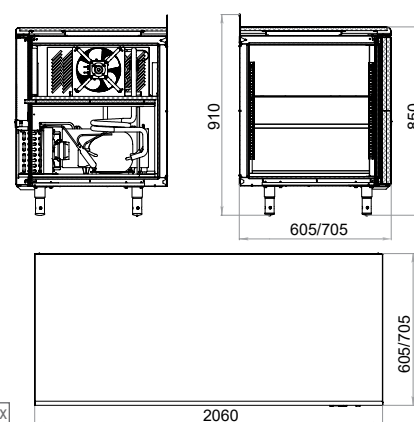
# ХОЛОДИЛЬНЫЕ СТОЛЫ POLAIR Grande

# POLAIR

## Среднетемпературные

	TM4-G	TM4GN-G
Кол-во дверей	4	
Материал столешницы	нержавеющая сталь	
Материал обшивок корпуса и дверей снаружи (за исключением задней стенки)	нержавеющая сталь	
Материал обшивок корпуса и дверей изнутри	нержавеющая сталь	
Диапазон рабочих температур, °C	-2...+10	
Объем, л	500	600
Габаритные размеры, мм	2060x605x850/910	2060x705x850/910
Толщина стенки корпуса, мм	43	
Условия окружающей среды (t, °C)	до +43	
Хладагент	R134a	
Тип охлаждения	динамический	
Терморегулятор	эл.блок	
Тип оттайки	автоматическая с системой испарения конденсата	
Система электропитания, В/Гц	230/50	
Потребляемая мощность, Вт, не более	350	
Тип полок	обычные	Gastronorm GN 1/1
Кол-во полок в комплекте	4	
Толщина столешницы, мм	40	
Наличие борта	+/-	
Высота борта, мм	60	
IP24	+	

## TM4-G, TM4GN-G



Логистическая информация: TM4-G



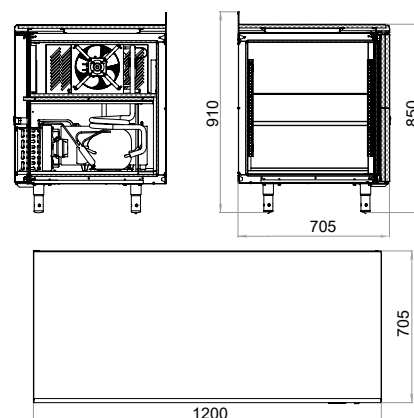
TM4GN-G



## Низкотемпературные

	TB2GN-G
Кол-во дверей	2
Материал столешницы	нерж. сталь
Материал обшивок корпуса и дверей снаружи (за исключением задней стенки)	нерж. сталь
Материал обшивок корпуса и дверей изнутри	нерж. сталь
Диапазон рабочих температур, °C	не выше -18
Объем, л	320
Габаритные размеры, мм	1200x705x850/910
Толщина стенки корпуса, мм	43
Условия окружающей среды (t, °C)	до +32
Хладагент	R404A
Терморегулятор	эл.блок
Тип оттайки	автоматическая, при помощи ТЭНов, с системой испарения конденсата
ТЭН обогрева дверного проема	+
ТЭН поддона воздухоохладителя	+
Система электропитания, В/Гц	230/50
Потребляемая мощность, Вт, не более	550
Тип полок	Gastronorm GN 1/1
Кол-во полок в комплекте	2
Толщина столешницы, мм	40
Наличие борта	+/-
Высота борта, мм	60
IP24	+

## TB2GN-G

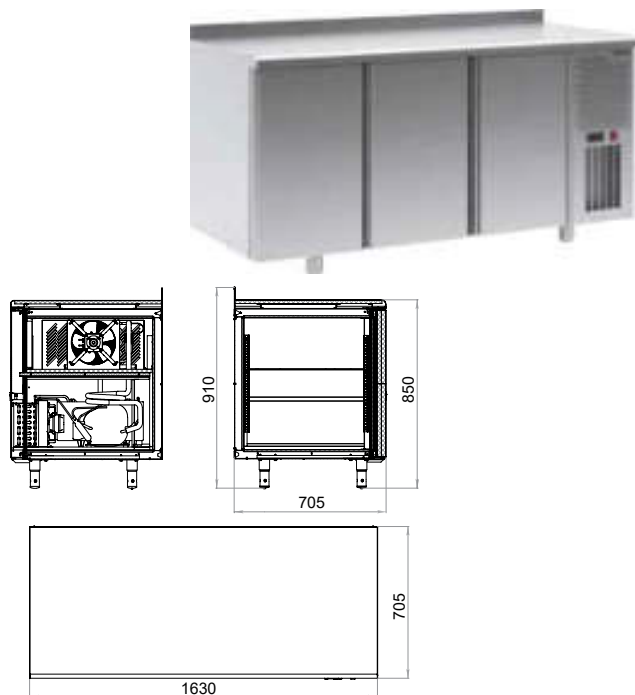


Логистическая информация: TB2GN-G



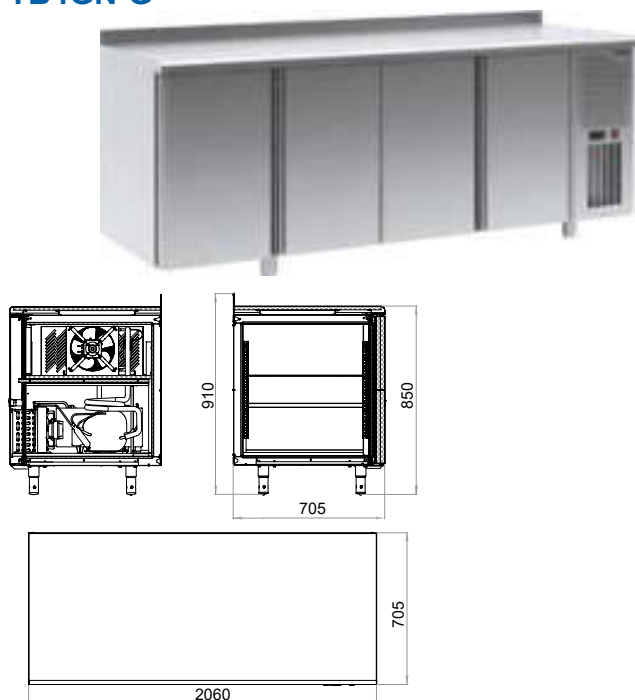
### Низкотемпературные

#### TB3GN-G



Логистическая информация: TB3GN-G

#### TB4GN-G



Логистическая информация: TB4GN-G

Модель	TB3GN-G
Кол-во дверей	3
Материал столешницы	нержавеющая сталь
Материал обшивок корпуса и дверей снаружи (за исключением задней стенки)	нержавеющая сталь
Материал обшивок корпуса и дверей изнутри	нержавеющая сталь
Диапазон рабочих температур, °C	не выше -18
Объем, л	450
Габаритные размеры, мм	1630x705x850/910
Толщина стенки корпуса, мм	43
Условия окружающей среды (t, °C)	до +32
Хладагент	R404A
Терморегулятор	эл.блок
Тип оттайки	автоматическая, при помощи ТЭНов, с системой испарения конденсата
ПЭН обогрева дверного проема	+
ТЭН поддона воздухоохладителя	+
Система электропитания, В/Гц	230/50
Потребляемая мощность, Вт, не более	550
Тип полок	Gastronom GN 1/1
Кол-во полок в комплекте	3
Толщина столешницы, мм	40
Наличие борта	+/-
Высота борта, мм	60
IP24	+

Модель	TB4GN-G
Кол-во дверей	4
Материал столешницы	нержавеющая сталь
Материал обшивок корпуса и дверей снаружи (за исключением задней стенки)	нержавеющая сталь
Материал обшивок корпуса и дверей изнутри	нержавеющая сталь
Диапазон рабочих температур, °C	не выше -18
Объем, л	600
Габаритные размеры, мм	2060x705x850/910
Толщина стенки корпуса, мм	43
Условия окружающей среды (t, °C)	до +32
Хладагент	R404A
Терморегулятор	эл.блок
Тип оттайки	автоматическая, при помощи ТЭНов, с системой испарения конденсата
ПЭН обогрева дверного проема	+
ТЭН поддона воздухоохладителя	+
Система электропитания, В/Гц	230/50
Потребляемая мощность, Вт, не более	550
Тип полок	Gastronom GN 1/1
Кол-во полок в комплекте	4
Толщина столешницы, мм	40
Наличие борта	+/-
Высота борта, мм	60
IP24	+

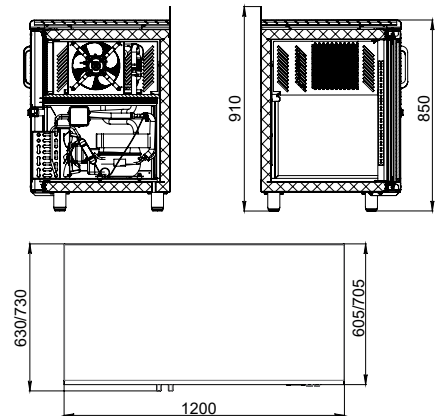
# ХОЛОДИЛЬНЫЕ СТОЛЫ POLAIR Grande

# POLAIR

## Со стеклянными дверьми

	TD2-G	TD2GN-G
Кол-во дверей	2	
Материал обшивки столешницы и корпуса (снаружи и внутри)	нержавеющая сталь	
Корпус	монолитный цельнозаливной	
Диапазон рабочих температур, °C	+1...+10	
Объем, л	270	320
Габаритные размеры, мм	1200x605x850/910	1200x705x850/910
Условия окружающей среды (t, °C)	+32	
Хладагент	R134a	
Тип охлаждения	динамический	
Терморегулятор	эл.блок	
Тип оттайки	автоматическая, с системой испарения конденсата	
Система электропитания, В/Гц	230/50	
Потребляемая мощность, Вт, не более	350	
Стандарт Gastronorm	-	+
Кол-во полок в комплекте	2	
Максимальная нагрузка на полку, кг	30	
Кол-во бутылок 0,5 л по ширине 1 полки (Facing), шт	4	
Заменяемый стеклопакет	+	
Съемный уплотнитель с магнитной вставкой	+	
Внутренняя подставка	+	
Тип ламп	LED	
Наличие борта	+/-	
Возможность поставки без столешницы	+	
Регулируемые по высоте ножки из нерж стали	+	
IP24	+	

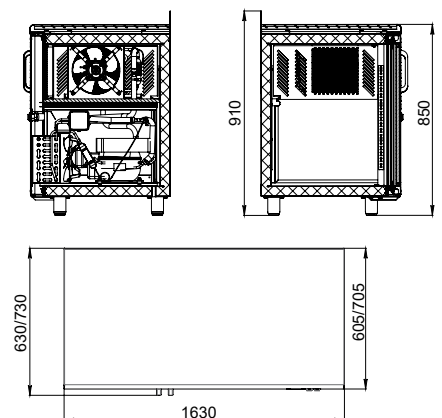
## TD2-G, TD2GN-G



**Логистическая информация:** TD2-G 
 TD2GN-G

	TD3-G	TD3GN-G
Кол-во дверей	3	
Материал обшивки столешницы и корпуса (снаружи и внутри)	нержавеющая сталь	
Корпус	монолитный цельнозаливной	
Диапазон рабочих температур, °C	+1...+10	
Объем, л	400	450
Габаритные размеры, мм	1630x605x850/910	1630x705x850/910
Условия окружающей среды (t, °C)	+32	
Хладагент	R134a	
Тип охлаждения	динамический	
Терморегулятор	эл.блок	
Тип оттайки	автоматическая, с системой испарения конденсата	
Система электропитания, В/Гц	230/50	
Потребляемая мощность, Вт, не более	350	
Стандарт Gastronorm	-	+
Кол-во полок в комплекте	3	
Максимальная нагрузка на полку, кг	30	
Кол-во бутылок 0,5 л по ширине 1 полки (Facing), шт	4	
Заменяемый стеклопакет	+	
Съемный уплотнитель с магнитной вставкой	+	
Внутренняя подставка	+	
Тип ламп	LED	
Наличие борта	+/-	
Возможность поставки без столешницы	+	
Регулируемые по высоте ножки из нерж стали	+	
IP24	+	

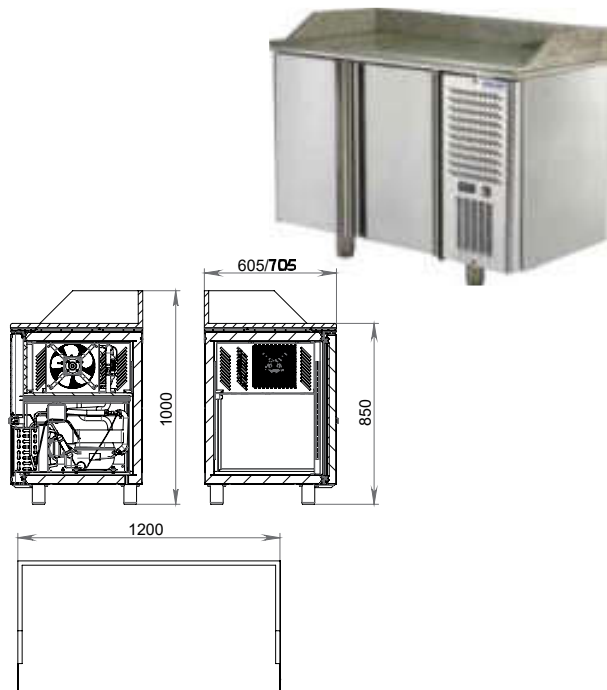
## TD3-G, TD3GN-G



**Логистическая информация:** TD3-G 
 TD3GN-G

### Стол для пиццы

#### TM2pizza-G, TM2GNpizza-G

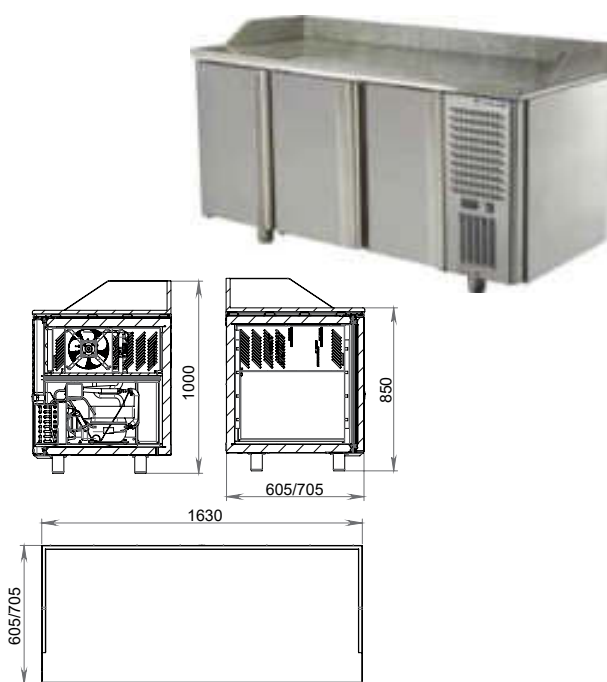


	TM2pizza-G	TM2GNpizza-G
Кол-во дверей		2
Материал столешницы		натуральный гранит
Материал обшивок корпуса: снаружи/изнутри		нержавеющая сталь/ нержавеющая сталь
Корпус		монолитный цельнозаливной
Диапазон рабочих температур, °C		-2...+10
Объем, л	270	320
Габаритные размеры, мм	1200x605x850/1000	1200x705x850/1000
Условия окружающей среды (t, °C)		+43°
Хладагент		R134a
Тип охлаждения		динамический
Терморегулятор		эл.блок
Тип оттайки		автоматическая, с системой испарения конденсата
Система электропитания, В/Гц		230/50
Потребляемая мощность, Вт, не более		350
Стандарт Gastronom	-	+
Кол-во полок в комплекте		2
Максимальная нагрузка на полку, кг		30
Наличие борта		+
Высота борта, мм		150
Толщина столешницы		40
Регулируемые по высоте ножки из нерж стали		+
IP24		+

Логистическая информация: TM2pizza-G

TM2GNpizza-G

#### TM3pizza-G, TM3GNpizza-G



	TM3pizza-G	TM3GNpizza-G
Кол-во дверей		3
Материал столешницы		натуральный гранит
Материал обшивок корпуса: снаружи/изнутри		нержавеющая сталь/ нержавеющая сталь
Корпус		монолитный цельнозаливной
Диапазон рабочих температур, °C		-2...+10
Объем, л	400	450
Габаритные размеры, мм	1630x605x850/1000	1630x705x850/1000
Условия окружающей среды (t, °C)		+43°
Хладагент		R134a
Тип охлаждения		динамический
Терморегулятор		эл.блок
Тип оттайки		автоматическая, с системой испарения конденсата
Система электропитания, В/Гц		230/50
Потребляемая мощность, Вт, не более		350
Стандарт Gastronom	-	+
Кол-во полок в комплекте		3
Максимальная нагрузка на полку, кг		30
Наличие борта		+
Высота борта, мм		150
Толщина столешницы		40
Регулируемые по высоте ножки из нерж стали		+
IP24		+

Логистическая информация: TM3pizza-G

TM3GNpizza-G

# ХОЛОДИЛЬНЫЕ СТОЛЫ POLAIR GC

# POLAIR

## Витрина для ингредиентов

Модель	VT2-G и VT2v-G	VT3-G и VT3v-G
Подходит для моделей столов	TM2pizza-G/GC и TM2GNpizza-G/GC	TM3pizza-G/GC и TM3GNpizza-G/GC
Материал обшивок корпуса	нерж сталь	
Диапазон рабочих температур, °C	+2...+10	
Габаритные размеры, мм	1200x400x255 и 455	1630x400x255 и 455*
Условия окружающей среды (t, °C)	до +32/ 80	
Хладагент	R134a	
Тип охлаждения	статический	
Терморегулятор	эл.блок	
Тип оттайки	автоматическая с системой испарения конденсата	
Система электропитания, В/Гц	230/50	
Подсветка*	светодиодная	
Тип и максимальное количество гастроёмкостей (в комплект поставки не входят)	GN 1/3 - 3 шт + GN 1/2 - 1 шт	GN 1/3 - 7 шт
Варианты исполнения:	открытая витрина VT витрина VT с крышкой витрина VTv - со стеклянной надстройкой	
Возможность фиксации на бортах столов для пиццы	+	
Возможность установки на любых ровных поверхностях	+	

\* - для моделей VT2v и VT3v

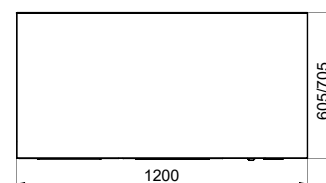
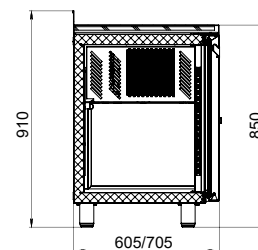
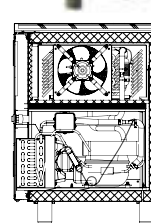
## VT2-G и VT2v-G, VT3-G и VT3v-G



## Среднетемпературные

Модель	TM2-GC	TM2GN-GC
Кол-во дверей	2	
Материал столешницы	нержавеющая сталь	
Материал обшивок корпуса и дверей снаружи (за исключением задней стенки)	нержавеющая сталь	
Материал обшивок корпуса и дверей изнутри	нержавеющая сталь	
Диапазон рабочих температур, °C	-2...+10	
Объем, л	270	320
Габаритные размеры, мм	1200x605x850/910	1200x705x850/910
Толщина стенки корпуса, мм	43	
Условия окружающей среды (t, °C)	до +43	
Хладагент	R134a	
Тип охлаждения	динамический	
Терморегулятор	эл.блок	
Тип оттайки	автоматическая с системой испарения конденсата	
Система электропитания, В/Гц	230/50	
Потребляемая мощность, Вт, не более	350	
Тип полок	обычные	Gastronorm GN 1/1
Кол-во полок в комплекте	2	
Толщина столешницы, мм	40	
Наличие борта	+/-	
Возможность поставки без столешницы	+	
Регулируемые по высоте ножки из нерж стали	+	
IP 20	+	

## TM2-GC, TM2GN-GC



Логистическая информация: TM2-GC



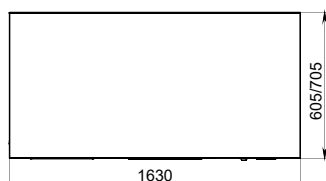
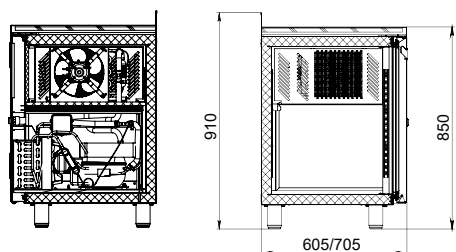
1310x  
715x  
1045

TM2GN-GC



1310x  
815x  
1045

### TM3-GC, TM3GN-GC

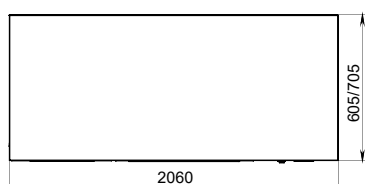
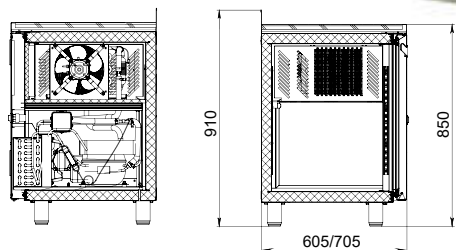


Логистическая информация: TM3-GC

TM3GN-GC

Модель	TM3-GC	TM3GN-GC
Кол-во дверей		3
Материал столешницы	нержавеющая сталь	
Материал обшивок корпуса и дверей снаружи (за исключением задней стенки)	нержавеющая сталь	
Материал обшивок корпуса и дверей изнутри	нержавеющая сталь	
Диапазон рабочих температур, °C	-2...+10	
Объем, л	400	450
Габаритные размеры, мм	1628x605x850/910	1628x705x850/910
Толщина стенки корпуса, мм	43	
Условия окружающей среды (t, °C)	до +43	
Хладагент	R134a	
Тип охлаждения	динамический	
Терморегулятор	эл.блок	
Тип оттайки	автоматическая с системой испарения конденсата	
Система электропитания, В/Гц	230/50	
Потребляемая мощность, Вт, не более	350	
Тип полок	обычные	Gastronorm GN 1/1
Кол-во полок в комплекте	3	
Толщина столешницы, мм	40	
Наличие борта	+/-	
Возможность поставки без столешницы	+	
Регулируемые по высоте ножки из нерж стали	+	
IP 20	+	

### TM4-GC, TM4GN-GC



Логистическая информация: TM4-GC

TM4GN-GC

Модель	TM4-GC	TM4GN-GC
Кол-во дверей		4
Материал столешницы	нержавеющая сталь	
Материал обшивок корпуса и дверей снаружи (за исключением задней стенки)	нержавеющая сталь	
Материал обшивок корпуса и дверей изнутри	нержавеющая сталь	
Диапазон рабочих температур, °C	-2...+10	
Объем, л	500	600
Габаритные размеры, мм	2060x605x850/910	2060x705x850/910
Толщина стенки корпуса, мм	43	
Условия окружающей среды (t, °C)	до +43	
Хладагент	R134a	
Тип охлаждения	динамический	
Терморегулятор	эл.блок	
Тип оттайки	автоматическая с системой испарения конденсата	
Система электропитания, В/Гц	230/50	
Потребляемая мощность, Вт, не более	350	
Тип полок	обычные	Gastronorm GN 1/1
Кол-во полок в комплекте	4	
Толщина столешницы, мм	40	
Наличие борта	+/-	
Возможность поставки без столешницы	+	
Регулируемые по высоте ножки из нерж стали	+	
IP 20	+	

# ХОЛОДИЛЬНЫЕ СТОЛЫ POLAIR GC

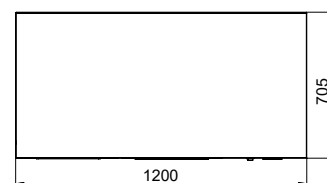
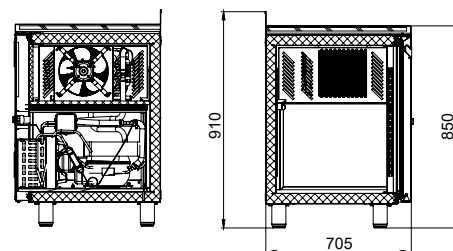
# POLAIR

## Низкотемпературные

Модель	TB2GN-GC
Кол-во дверей	2
Материал столешницы	нержавеющая сталь
Материал обшивок корпуса и дверей снаружи (за исключением задней стенки)	нержавеющая сталь
Материал обшивок корпуса и дверей изнутри	нержавеющая сталь
Диапазон рабочих температур, °C	не выше -18
Объем, л	320
Габаритные размеры, мм	1200x705x850/910
Толщина стенки корпуса, мм	43
Условия окружающей среды (t, °C)	до +32
Хладагент	R404A
Терморегулятор	эл.блок
Тип оттайки	автоматическая, при помощи ТЭНов, с системой испарения конденсата
ПЭН обогрева дверного проема	+
ТЭН поддона воздухоохладителя	+
Система электропитания, В/Гц	230/50
Потребляемая мощность, Вт, не более	550
Тип полок	Gastronorm GN 1/1
Кол-во полок в комплекте	2
Толщина столешницы, мм	40
Наличие борта	+/-
Возможность поставки без столешницы	+
Регулируемые по высоте ножки из нерж стали	+
IP 20	+



**TB2GN-GC**



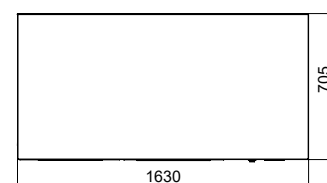
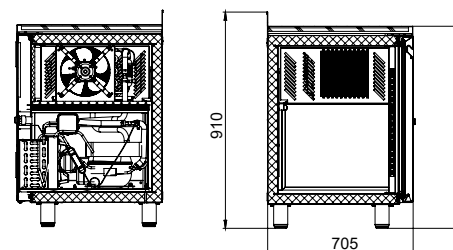
Логистическая информация: TB2GN-GC



Модель	TB3GN-GC
Кол-во дверей	3
Материал столешницы	нержавеющая сталь
Материал обшивок корпуса и дверей снаружи (за исключением задней стенки)	нержавеющая сталь
Материал обшивок корпуса и дверей изнутри	нержавеющая сталь
Диапазон рабочих температур, °C	не выше -18
Объем, л	450
Габаритные размеры, мм	1628x705x850/910
Толщина стенки корпуса, мм	43
Условия окружающей среды (t, °C)	до +32
Хладагент	R404A
Терморегулятор	эл.блок
Тип оттайки	автоматическая, при помощи ТЭНов, с системой испарения конденсата
ПЭН обогрева дверного проема	+
ТЭН поддона воздухоохладителя	+
Система электропитания, В/Гц	230/50
Потребляемая мощность, Вт, не более	550
Тип полок	Gastronorm GN 1/1
Кол-во полок в комплекте	3
Толщина столешницы, мм	40
Наличие борта	+/-
Возможность поставки без столешницы	+
Регулируемые по высоте ножки из нерж стали	+
IP 20	+



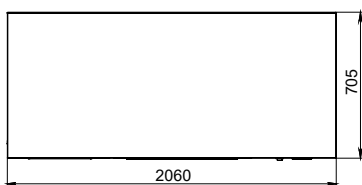
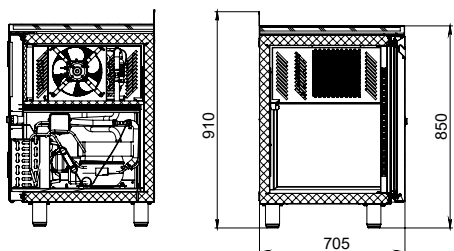
**TB3GN-GC**



Логистическая информация: TB3GN-GC



### TB4GN-GC

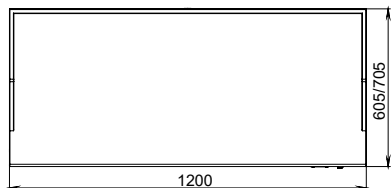
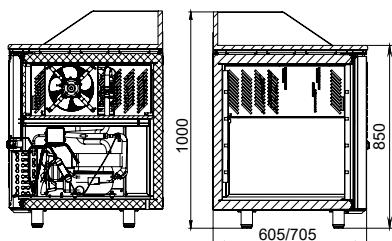


Логистическая информация: TB4GN-GC



Модель	TB4GN-GC
Кол-во дверей	4
Материал столешницы	нержавеющая сталь
Материал обшивок корпуса и дверей снаружи (за исключением задней стенки)	нержавеющая сталь
Материал обшивок корпуса и дверей изнутри	нержавеющая сталь
Диапазон рабочих температур, °C	не выше -18
Объем, л	600
Габаритные размеры, мм	2060x705x850/910
Толщина стенки корпуса, мм	43
Условия окружающей среды (t, °C)	до +32
Хладагент	R404A
Терморегулятор	эл.блок
Тип оттайки	автоматическая, при помощи ТЭНов, с системой испарения конденсата
ПЭН обогрева дверного проема	+
ТЭН поддона воздухоохладителя	+
Система электропитания, В/Гц	230/50
Тип полок	Gastronorm GN 1/1
Кол-во полок в комплекте	4
Толщина столешницы, мм	40
Наличие борта	+/-
Возможность поставки без столешницы	+
Регулируемые по высоте ножки из нерж стали	+
IP 20	+

### TM2pizza-GC, TM2GNpizza-GC



Логистическая информация: TM2pizza-GC



## Стол для пиццы

Модель	TM2pizza-GC	TM2GNpizza-GC
Кол-во дверей	2	
Материал столешницы	натуральный гранит	
Материал обшивок корпуса: снаружи/изнутри	нерж сталь/нерж сталь	
Корпус	монолитный цельнозаливной	
Диапазон рабочих температур, °C	-2...+10	
Объем, л	270	320
Габаритные размеры, мм	1200x605x850/1000	1200x705x850/1000
Условия окружающей среды (t, °C)	+43°	
Хладагент	R134a	
Тип охлаждения	динамический	
Терморегулятор	эл.блок	
Тип оттайки	автоматическая, с системой испарения конденсата	
Система электропитания, В/Гц	230/50	
Потребляемая мощность, Вт, не более	350	
Стандарт Gastronorm	-	+
Кол-во полок в комплекте	2	
Максимальная нагрузка на полку, кг	30	
Толщина столешницы, мм	40	
Наличие борта	+	
Высота борта, мм	150	
Регулируемые по высоте ножки из нерж стали	+	
IP 20	+	

TM2GNpizza-GC



# ХОЛОДИЛЬНЫЕ СТОЛЫ POLAIR GC/ Grande с нижним расположением агрегата

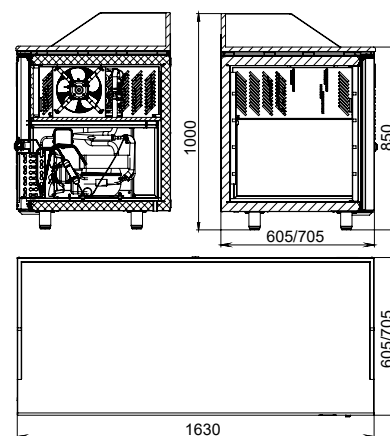
# POLAIR

## Стол для пиццы

Модель	TM3pizza-GC	TM3GNpizza-GC
Кол-во дверей		3
Материал столешницы	натуральный гранит	
Материал обшивки корпуса: снаружи/изнутри	нерж сталь/нерж сталь	
Корпус	монолитный цельнозаливной	
Диапазон рабочих температур, °C	-2...+10	
Объем, л	400	450
Габаритные размеры, мм	1630x605x850/1000	1630x705x850/1000
Условия окружающей среды (t, °C)	+43°	
Хладагент	R134a	
Тип охлаждения	динамический	
Терморегулятор	эл.блок	
Тип оттайки	автоматическая, с системой испарения конденсата	
Система электропитания, В/Гц	230/50	
Потребляемая мощность, Вт, не более	350	
Стандарт Gastronorm	-	+
Кол-во полок в комплекте	3	2
Максимальная нагрузка на полку, кг		30
Наличие борта		+
Высота борта, мм		150
Толщина столешницы		40
Регулируемые по высоте ножки из нерж стали		+
IP20		+



TM3pizza-GC,  
TM3GNpizza-GC



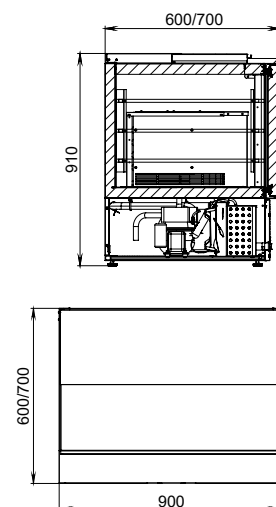
Логистическая информация: TM3pizza-GC 
 TM3GNpizza-GC

## Нижнее расположение агрегата. Саладетта

Модель	TMi2GNsal-G
Кол-во дверей	2
Материал обшивки корпуса и дверей снаружи (за исключением задней стенки)	нержавеющая сталь
Материал обшивки корпуса и дверей изнутри	нержавеющая сталь
Диапазон рабочих температур, °C	0... +10
Объем, л	184
Габаритные размеры, мм	900x700x850
Толщина стенки корпуса, мм	43
Условия окружающей среды (t, °C)	до +32
Хладагент	R134a
Тип охлаждения	динамический
Терморегулятор	эл.блок
Тип оттайки	автоматическая с системой испарения конденсата
Система электропитания, В/Гц	230/50
Потребляемая мощность, Вт, не более	350
Тип полок	Gastronorm GN 1/1
Кол-во полок в комплекте	2
Возможность установки GN в столешнице	GN1/1 и GN1/4
Крышка из нержавеющей стали	+
Доска для нарезки из полипропилена	+
Регулируемые по высоте ножки из нерж стали	+
IP 24	+



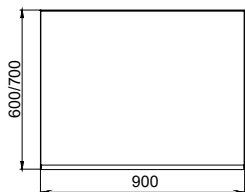
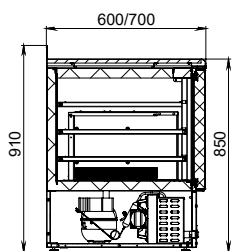
TMi2GNsal-G



Логистическая информация: TMi2GNsal-G

### Нижнее расположение агрегата. Среднетемпературные

#### TMi2-G, TMi2GN-G

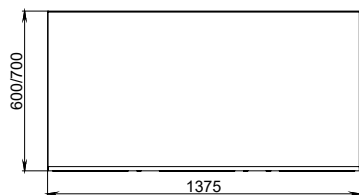
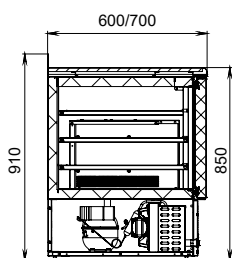


Модель	TMi2-G	TMi2GN-G
Кол-во дверей	2	
Материал столешницы	нержавеющая сталь	
Материал обшивок корпуса и дверей снаружи (за исключением задней стенки)	нержавеющая сталь	
Материал обшивок корпуса и дверей изнутри	нержавеющая сталь	
Диапазон рабочих температур, °C	-2...+10	
Объем, л	153	184
Габаритные размеры, мм	900x600x850/910	900x700x850/910
Толщина стенки корпуса, мм	43	
Условия окружающей среды (t, °C)	до +43	
Хладагент	R134a	
Тип охлаждения	динамический	
Терморегулятор	эл.блок	
Тип оттайки	автоматическая с системой испарения конденсата	
Система электропитания, В/Гц	230/50	
Потребляемая мощность, Вт, не более	350	
Тип полок	обычные	Gastronorm GN 1/1
Кол-во полок в комплекте	2	
Толщина столешницы, мм	40	
Наличие борта	+/-	
Возможность поставки без столешницы	+	
Регулируемые по высоте ножки из нерж стали	+	
IP 24	+	

Логистическая информация: TMi2-G   

TMi2GN-G   

#### TMi3-G, TMi3GN-G



Модель	TMi3-G	TMi3GN-G
Кол-во дверей	3	
Материал столешницы	нержавеющая сталь	
Материал обшивок корпуса и дверей снаружи (за исключением задней стенки)	нержавеющая сталь	
Материал обшивок корпуса и дверей изнутри	нержавеющая сталь	
Диапазон рабочих температур, °C	-2...+10	
Объем, л	230	276
Габаритные размеры, мм	1375x600x850/910	1375x700x850/910
Толщина стенки корпуса, мм	43	
Условия окружающей среды (t, °C)	до +43	
Хладагент	R134a	
Тип охлаждения	динамический	
Терморегулятор	эл.блок	
Тип оттайки	автоматическая с системой испарения конденсата	
Система электропитания, В/Гц	230/50	
Потребляемая мощность, Вт, не более	350	
Тип полок	обычные	Gastronorm GN 1/1
Кол-во полок в комплекте	3	
Толщина столешницы, мм	40	
Наличие борта	+/-	
Возможность поставки без столешницы	+	
Регулируемые по высоте ножки из нерж стали	+	
IP 24	+	

Логистическая информация: TMi3-G   

TMi3GN-G   

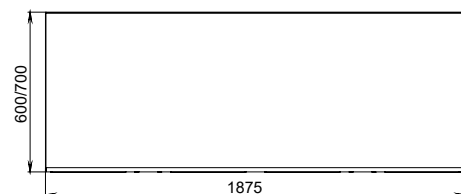
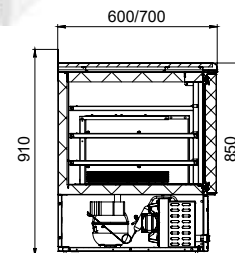
# ХОЛОДИЛЬНЫЕ СТОЛЫ POLAIR Grande с нижним расположением агрегата

# POLAIR

Модель	TMi4-G	TMi4GN-G
Кол-во дверей		4
Материал столешницы	нержавеющая сталь	
Материал обшивок корпуса и дверей снаружи (за исключением задней стенки)	нержавеющая сталь	
Материал обшивок корпуса и дверей изнутри	нержавеющая сталь	
Диапазон рабочих температур, °C	-2...+10	
Объем, л	306	368
Габаритные размеры, мм	1850x600x850/910	1850x700x850/910
Толщина стенки корпуса, мм	43	
Условия окружающей среды (t, °C)	до +43	
Хладагент	R134a	
Тип охлаждения	динамический	
Терморегулятор	эл.блок	
Тип оттайки	автоматическая с системой испарения конденсата	
Система электропитания, В/Гц	230/50	
Потребляемая мощность, Вт, не более	350	
Тип полок	обычные	Gastronorm GN 1/1
Кол-во полок в комплекте	4	
Толщина столешницы, мм	40	
Наличие борта	+/-	
Возможность поставки без столешницы	+	
Регулируемые по высоте ножки из нерж стали	+	
IP 24	+	



**TMi4-G,  
TMi4GN-G**



Логистическая информация: TMi4-G



TMi4GN-G

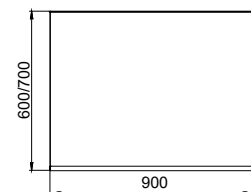
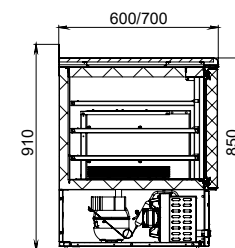


## Нижнее расположение агрегата. Низкотемпературные

Модель	TBi2-G	TBi2GN-G
Кол-во дверей		2
Материал столешницы	нержавеющая сталь	
Материал обшивок корпуса и дверей снаружи (за исключением задней стенки)	нержавеющая сталь	
Материал обшивок корпуса и дверей изнутри	нержавеющая сталь	
Диапазон рабочих температур, °C	-18	
Объем, л	153	184
Габаритные размеры, мм	900x600x850/910	900x700x850/910
Толщина стенки корпуса, мм	43	
Условия окружающей среды (t, °C)	до +32	
Хладагент	R404A	
Терморегулятор	эл.блок	
Тип оттайки	автоматическая, при помощи ТЭНов, с системой испарения конденсата	
ПЭН обогрева дверного проема	+	
ТЭН поддона воздухоохладителя	+	
Система электропитания, В/Гц	230/50	
Потребляемая мощность, Вт, не более	550	
Тип полок	обычные	Gastronorm GN 1/1
Кол-во полок в комплекте	2	
Толщина столешницы, мм	40	
Наличие борта	+	
Высота борта, мм	60	
Возможность поставки без столешницы	+	
Регулируемые по высоте ножки из нерж стали	+	
IP 24	+	



**TBi2-G,  
TBi2GN-G**



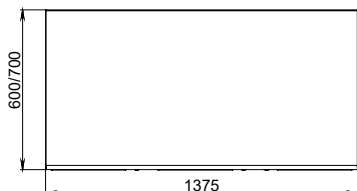
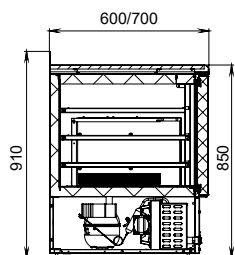
Логистическая информация: TBi2-G



TBi2GN-G



### ТВи3-G, ТВи3GN-G

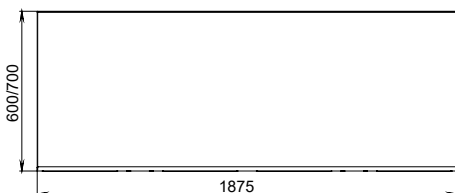
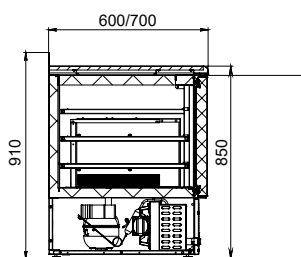


Модель	ТВи3-G	ТВи3GN-G
Кол-во дверей	3	
Материал столешницы	нержавеющая сталь	
Материал обшивок корпуса и дверей снаружи (за исключением задней стенки)	нержавеющая сталь	
Материал обшивок корпуса и дверей изнутри	нержавеющая сталь	
Диапазон рабочих температур, °C	-18	
Объем, л	230	276
Габаритные размеры, мм	1375x600x850/910	1375x700x850/910
Толщина стенки корпуса, мм	43	
Условия окружающей среды (t, °C)	до +32	
Хладагент	R404A	
Терморегулятор	эл.блок	
Тип оттайки	автоматическая, при помощи ТЭНов, с системой испарения конденсата	
ПЭН обогрева дверного проема	+	
ТЭН поддона воздухоохладителя	+	
Система электропитания, В/Гц	230/50	
Потребляемая мощность, Вт, не более	550	
Тип полок	обычные	Gastronorm GN 1/1
Кол-во полок в комплекте	3	
Толщина столешницы, мм	40	
Наличие борта	+	
Высота борта, мм	60	
Возможность поставки без столешницы	+	
Регулируемые по высоте ножки из нерж стали	+	
IP 24	+	

Логистическая информация: ТВи3-G

ТВи3GN-G

### ТВи4-G, ТВи4GN-G



Модель	ТВи4-G	ТВи4GN-G
Кол-во дверей	4	
Материал столешницы	нержавеющая сталь	
Материал обшивок корпуса и дверей снаружи (за исключением задней стенки)	нержавеющая сталь	
Материал обшивок корпуса и дверей изнутри	нержавеющая сталь	
Диапазон рабочих температур, °C	-18	
Объем, л	306	368
Габаритные размеры, мм	1850x600x850/910	1850x700x850/910
Толщина стенки корпуса, мм	43	
Условия окружающей среды (t, °C)	до +32	
Хладагент	R404A	
Тип охлаждения	динамический	
Терморегулятор	эл.блок	
Тип оттайки	автоматическая, при помощи ТЭНов, с системой испарения конденсата	
Система электропитания, В/Гц	230/50	
Потребляемая мощность, Вт, не более	550	
Тип полок	обычные	Gastronorm GN 1/1
Кол-во полок в комплекте	4	
Толщина столешницы, мм	40	
Наличие борта	+/-	
Возможность поставки без столешницы	+	
Регулируемые по высоте ножки из нерж стали	+	
IP 24	+	

Логистическая информация: ТВи4-G

ТВи4GN-G

# ХОЛОДИЛЬНЫЕ СТОЛЫ POLAIR Grande с нижним расположением агрегата

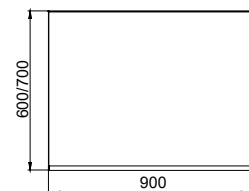
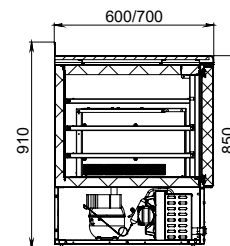
# POLAIR

## Нижнее расположение агрегата. Со стеклом

Модель	TDi2-G	TDi2GN-G
Кол-во дверей	2	
Материал обшивки столешницы и корпуса (снаружи и внутри)	нерж сталь	
Корпус	монолитный цельнозаливной	
Диапазон рабочих температур, °C	+1...+10	
Объем, л	153	184
Габаритные размеры, мм	900x600x850/910	900x700x850/910
Условия окружающей среды (t, °C)	до +32	
Хладагент	R134a	
Тип охлаждения	динамический	
Терморегулятор	эл.блок	
Тип оттайки	автоматическая, с системой испарения конденсата	
Система электропитания, В/Гц	230/50	
Потребляемая мощность, Вт, не более	350	
Стандарт Gastronorm	-	+
Кол-во полок в комплекте	2	
Максимальная нагрузка на полку, кг	30	
Съемный уплотнитель с магнитной вставкой	+	
Внутренняя подставка	+	
Тип ламп	LED	
Наличие борта	+	
Возможность поставки без столешницы	+	
Регулируемые по высоте ножки из нерж стали	+	
IP24	+	



**TDi2-G,  
TDi2GN-G**



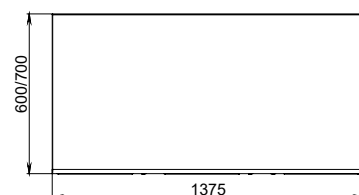
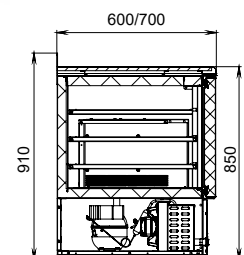
Логистическая информация: TDi2-G

TDi2GN-G

Модель	TDi3-G	TDi3GN-G
Кол-во дверей	3	
Материал обшивки столешницы и корпуса (снаружи и внутри)	нерж сталь	
Корпус	монолитный цельнозаливной	
Диапазон рабочих температур, °C	+1...+10	
Объем, л	230	276
Габаритные размеры, мм	1375x600x850/910	1375x700x850/910
Условия окружающей среды (t, °C)	до +32	
Хладагент	R134a	
Тип охлаждения	динамический	
Терморегулятор	эл.блок	
Тип оттайки	автоматическая, с системой испарения конденсата	
Система электропитания, В/Гц	230/50	
Потребляемая мощность, Вт, не более	350	
Стандарт Gastronorm	-	+
Кол-во полок в комплекте	3	
Максимальная нагрузка на полку, кг	30	
Съемный уплотнитель с магнитной вставкой	+	
Внутренняя подставка	+	
Тип ламп	LED	
Наличие борта	+	
Возможность поставки без столешницы	+	
Регулируемые по высоте ножки из нерж стали	+	
IP24	+	



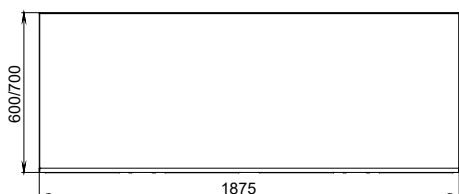
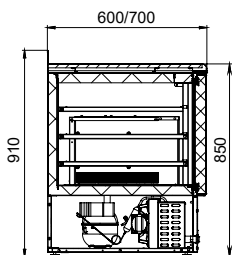
**TDi3-G,  
TDi3GN-G**



Логистическая информация: TDi3-G

TDi3GN-G

### ТВi4-G, ТВi4GN-G



Логистическая информация: ТВi4-G



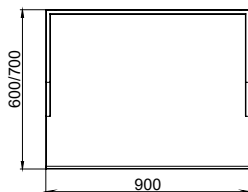
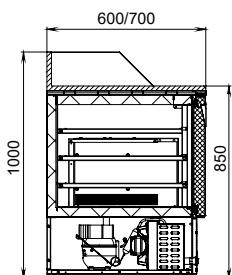
ТВi4GN-G



Модель	TVi4-G	TVi4GN-G
Кол-во дверей		4
Материал обшивок столешницы и корпуса (снаружи и изнутри)		нерж сталь
Корпус		монолитный цельнозаливной
Диапазон рабочих температур, °C		+1...+10
Объем, л	306	368
Габаритные размеры, мм	1850x600x850/910	1850x700x850/910
Условия окружающей среды (t, °C)		до +32
Хладагент		R134a
Тип охлаждения		динамический
Терморегулятор		эл.блок
Тип оттайки		автоматическая, с системой испарения конденсата
Система электропитания, В/Гц		230/50
Потребляемая мощность, Вт, не более		350
Стандарт Gastronorm	-	+
Кол-во полок в комплекте		4
Максимальная нагрузка на полку, кг		30
Съемный уплотнитель с магнитной вставкой		+
Внутренняя подставка		+
Тип ламп		LED
Наличие борта		+
Возможность поставки без столешницы		+
Регулируемые по высоте ножки из нерж стали		+
IP24		+

### Нижнее расположение агрегата. Для пиццы

### ТМi2pizza-G, ТМi2GNpizza-G



Логистическая информация: ТМi2pizza-G



ТМi2GNpizza-G



Модель	ТМi2pizza-G	ТМi2GNpizza-G
Кол-во дверей		2
Материал столешницы		натуральный гранит
Материал обшивок корпуса (снаружи и изнутри)		нержавеющая сталь
Корпус		монолитный цельнозаливной
Диапазон рабочих температур, °C		-2...+10
Объем, л	153	184
Габаритные размеры, мм	900x600x850/1000	900x700x850/1000
Толщина стенки корпуса, мм		43
Условия окружающей среды (t, °C)		до +43
Хладагент		R134a
Тип охлаждения		динамический
Терморегулятор		эл.блок
Тип оттайки		автоматическая с системой испарения конденсата
Система электропитания, В/Гц		230/50
Потребляемая мощность, Вт, не более		350
Тип полок	обычные	Gastronorm GN 1/1
Кол-во полок в комплекте		2
Толщина столешницы, мм		40
Наличие борта из натурального гранита		+
Высота борта, мм		150
Регулируемые по высоте ножки из нерж стали		+
IP 24		+

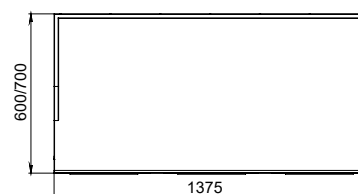
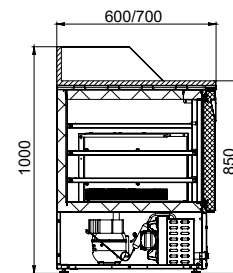
# ХОЛОДИЛЬНЫЕ СТОЛЫ POLAIR Grande с нижним расположением агрегата

# POLAIR

Модель	TMi3pizza-G	TMi3GNpizza-G
Кол-во дверей		3
Материал столешницы		натуральный гранит
Материал обшивки корпуса (снаружи и изнутри)		нержавеющая сталь
Корпус		монолитный цельнозаливной
Диапазон рабочих температур, °C		-2...+10
Объем, л	230	276
Габаритные размеры, мм	1375x600x850/1000	1375x700x850/1000
Толщина стенки корпуса, мм		43
Условия окружающей среды (t,°C./вл-сть, %)		до +43/до 80
Хладагент		R134a
Тип охлаждения		динамический
Терморегулятор		эл.блок
Тип оттайки		автоматическая с системой испарения конденсата
Система электропитания, В/Гц		230/50
Потребляемая мощность, Вт, не более		350
Тип полок	обычные	Gastronorm GN 1/1
Кол-во полок в комплекте		3
Толщина столешницы, мм		40
Наличие борта из натурального гранита		+
Высота борта, мм		150
Регулируемые по высоте ножки из нерж стали		+
IP 24		+



**TMi3pizza-G,  
TMi3GNpizza-G**

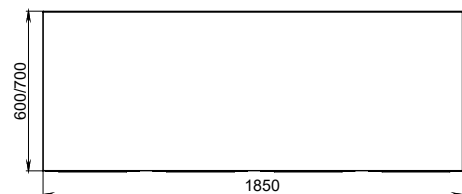
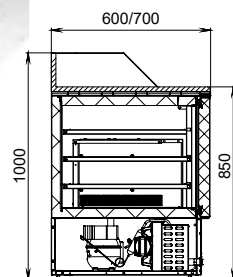


**Логистическая информация:** TMi3pizza-G TMi3GNpizza-G

Модель	TMi4pizza-G	TMi4GNpizza-G
Кол-во дверей		4
Материал столешницы		натуральный гранит
Материал обшивки корпуса (снаружи и изнутри)		нержавеющая сталь
Корпус		монолитный цельнозаливной
Диапазон рабочих температур, °C		-2...+10
Объем, л	306	368
Габаритные размеры, мм	1850x600x850/1000	1850x700x850/1000
Толщина стенки корпуса, мм		43
Условия окружающей среды (t,°C./вл-сть, %)		до +43/до 80
Хладагент		R134a
Тип охлаждения		динамический
Терморегулятор		эл.блок
Тип оттайки		автоматическая с системой испарения конденсата
Система электропитания, В/Гц		230/50
Потребляемая мощность, Вт, не более		350
Тип полок	обычные	Gastronorm GN 1/1
Кол-во полок в комплекте		4
Толщина столешницы, мм		40
Наличие борта из натурального гранита		+
Высота борта, мм		150
Регулируемые по высоте ножки из нерж стали		+
IP 24		+



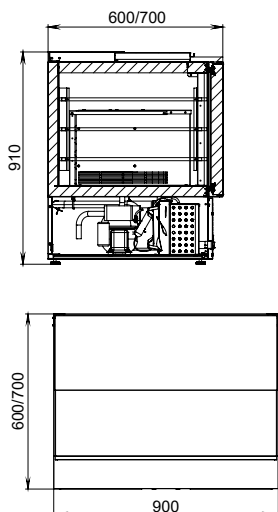
**TMi4pizza-G,  
TMi4GNpizza-G**



**Логистическая информация:** TMi4pizza-G TMi4GNpizza-G

### Нижнее расположение агрегата. Саладетта

#### TMi2GNsal-GC



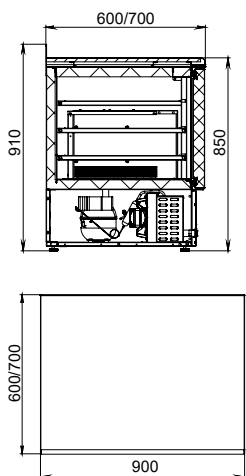
Модель	TMi2GNsal-GC
Кол-во дверей	2
Материал обшивок корпуса и дверей снаружи (за исключением задней стенки)	нержавеющая сталь
Материал обшивок корпуса и дверей изнутри	нержавеющая сталь
Диапазон рабочих температур, °C	0... +10
Объем, л	184
Габаритные размеры, мм	900x700x850
Толщина стенки корпуса, мм	43
Условия окружающей среды (t, °C)	до +32
Хладагент	R134a
Тип охлаждения	динамический
Терморегулятор	эл.блок
Тип оттайки	автоматическая с системой испарения конденсата
Система электропитания, В/Гц	230/50
Потребляемая мощность, Вт, не более	350
Тип полок	Gastronorm GN 1/1
Кол-во полок в комплекте	2
Возможность установки GN в столешнице	GN1/1 и GN1/4
Крышка из нержавеющей стали	+
Доска для нарезки из полипропилена	+
Регулируемые по высоте ножки из нерж стали	+
IP 20	+

Логистическая информация: TMi2GNsal-GC

1045x  
714x  
1040

### Нижнее расположение агрегата. Среднетемпературные

#### TMi2-GC, TMi2GN-GC



Модель	TMi2-GC	TMi2GN-GC
Кол-во дверей	2	
Материал столешницы	нержавеющая сталь	
Материал обшивок корпуса и дверей снаружи (за исключением задней стенки)	нержавеющая сталь	
Материал обшивок корпуса и дверей изнутри	нержавеющая сталь	
Диапазон рабочих температур, °C	-2...+10	
Объем, л	153	184
Габаритные размеры, мм	900x600x850/910	900x700x850/910
Толщина стенки корпуса, мм	43	
Условия окружающей среды (t, °C)	до +43	
Хладагент	R134a	
Тип охлаждения	динамический	
Терморегулятор	эл.блок	
Тип оттайки	автоматическая с системой испарения конденсата	
Система электропитания, В/Гц	230/50	
Потребляемая мощность, Вт, не более	350	
Тип полок	обычные	Gastronorm GN 1/1
Кол-во полок в комплекте	2	
Толщина столешницы, мм	40	
Наличие борта	+/-	
Возможность поставки без столешницы	+	
Регулируемые по высоте ножки из нерж стали	+	
IP 20	+	

Логистическая информация: TMi2-GC

1045x  
714x  
1040

Логистическая информация: TMi2GN-GC

1045x  
814x  
1040

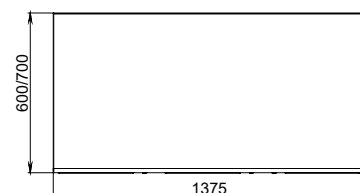
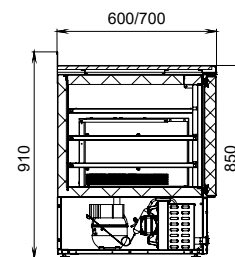
# ХОЛОДИЛЬНЫЕ СТОЛЫ POLAIR GC с нижним расположением агрегата

# POLAIR

Модель	TMi3-GC	TMi3GN-GC
Кол-во дверей	3	
Материал столешницы	нержавеющая сталь	
Материал обшивок корпуса и дверей снаружи (за исключением задней стенки)	нержавеющая сталь	
Материал обшивок корпуса и дверей изнутри	нержавеющая сталь	
Диапазон рабочих температур, °C	-2...+10	
Объем, л	230	276
Габаритные размеры, мм	1375x600x850/910	1375x700x850/910
Толщина стенки корпуса, мм	43	
Условия окружающей среды (t, °C)	до +43	
Хладагент	R134a	
Тип охлаждения	динамический	
Терморегулятор	эл.блок	
Тип оттайки	автоматическая с системой испарения конденсата	
Система электропитания, В/Гц	230/50	
Потребляемая мощность, Вт, не более	350	
Тип полок	обычные	Gastronorm GN 1/1
Кол-во полок в комплекте	3	
Толщина столешницы, мм	40	
Наличие борта	+/-	
Возможность поставки без столешницы	+	
Регулируемые по высоте ножки из нерж стали	+	
IP 20	+	



**TMi3-GC,  
TMi3GN-GC**

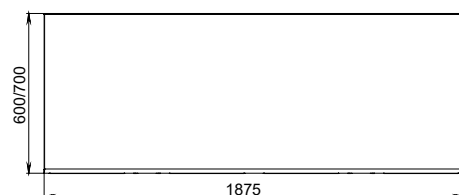
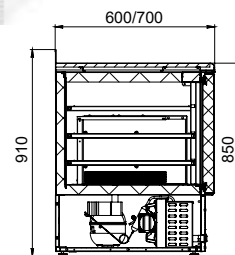



**Логистическая информация:**
1520x  
814x  
1040
TMi3-GC
TMi3GN-GC
1520x  
814x  
1040

Модель	TMi4-GC	TMi4GN-GC
Кол-во дверей	4	
Материал столешницы	нержавеющая сталь	
Материал обшивок корпуса и дверей снаружи (за исключением задней стенки)	нержавеющая сталь	
Материал обшивок корпуса и дверей изнутри	нержавеющая сталь	
Диапазон рабочих температур, °C	-2...+10	
Объем, л	306	368
Габаритные размеры, мм	1850x600x850/910	1850x700x850/910
Толщина стенки корпуса, мм	43	
Условия окружающей среды (t, °C)	до +43	
Хладагент	R134a	
Тип охлаждения	динамический	
Терморегулятор	эл.блок	
Тип оттайки	автоматическая с системой испарения конденсата	
Система электропитания, В/Гц	230/50	
Потребляемая мощность, Вт, не более	350	
Тип полок	обычные	Gastronorm GN 1/1
Кол-во полок в комплекте	4	
Толщина столешницы, мм	40	
Наличие борта	+/-	
Возможность поставки без столешницы	+	
Регулируемые по высоте ножки из нерж стали	+	
IP 20	+	



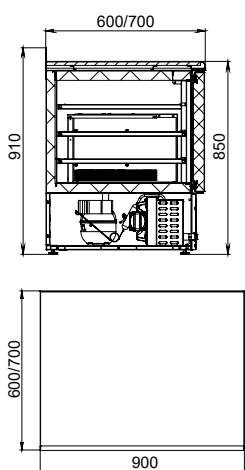
**TMi4-GC,  
TMi4GN-GC**




**Логистическая информация:**
2000x  
714x  
1040
TMi4-GC
TMi4GN-GC
2000x  
814x  
1040

### Нижнее расположение агрегата. Низкотемпературные

#### TBi2-GC, TBi2GN-GC



Модель	TBi2-GC	TBi2GN-GC
Кол-во дверей	2	
Материал столешницы	нерж сталь	
Материал обшивок корпуса и дверей снаружи (за исключением задней стенки)	нерж сталь	
Материал обшивок корпуса и дверей изнутри	нерж сталь	
Диапазон рабочих температур, °C	-18	
Объем, л	153	184
Габаритные размеры, мм	900x600x850/910	900x700x850/910
Толщина стенки корпуса, мм	43	
Условия окружающей среды (t, °C)	до +32	
Хладагент	R404A	
Терморегулятор	эл.блок	
Тип оттайки	автоматическая, при помощи ТЭНов, с системой испарения конденсата	
ТЭН обогрева дверного проема	+	
ТЭН поддона воздухоохладителя	+	
Система электропитания, В/Гц	230/50	
Потребляемая мощность, Вт, не более	550	
Тип полок	обычные	Gastronorm GN 1/1
Кол-во полок в комплекте	2	
Толщина столешницы, мм	40	
Наличие борта	+	
Высота борта, мм	60	
Возможность поставки без столешницы	+	
Регулируемые по высоте ножки из нерж стали	+	
IP 20	+	



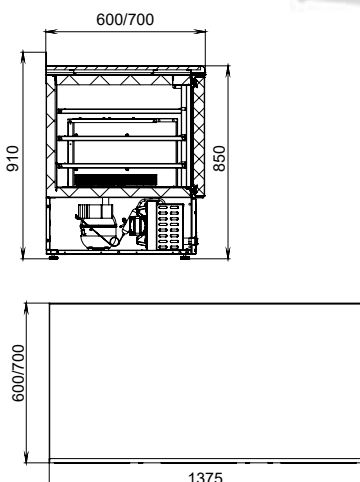
Логистическая информация: TBi2-GC

1045x  
814x  
1040

TBi2GN-GC

1045x  
814x  
1040

#### TBi3-GC, TBi3GN-GC



Модель	TBi3-GC	TBi3GN-GC
Кол-во дверей	3	
Материал столешницы	нерж сталь	
Материал обшивок корпуса и дверей снаружи (за исключением задней стенки)	нерж сталь	
Материал обшивок корпуса и дверей изнутри	нерж сталь	
Диапазон рабочих температур, °C	-18	
Объем, л	230	276
Габаритные размеры, мм	1375x600x850/910	1375x700x850/910
Толщина стенки корпуса, мм	43	
Условия окружающей среды (t, °C)	до +32	
Хладагент	R404A	
Терморегулятор	эл.блок	
Тип оттайки	автоматическая, при помощи ТЭНов, с системой испарения конденсата	
ТЭН обогрева дверного проема	+	
ТЭН поддона воздухоохладителя	+	
Система электропитания, В/Гц	230/50	
Потребляемая мощность, Вт, не более	550	
Тип полок	обычные	Gastronorm GN 1/1
Кол-во полок в комплекте	3	
Толщина столешницы, мм	40	
Наличие борта	+	
Высота борта, мм	60	
Возможность поставки без столешницы	+	
Регулируемые по высоте ножки из нерж стали	+	
IP 20	+	



Логистическая информация: TBi3-GC

1520x  
714x  
1040

TBi3GN-GC

1520x  
814x  
1040

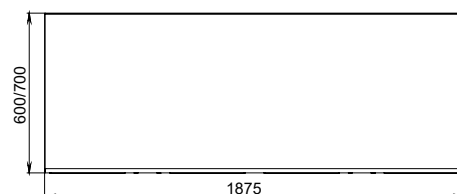
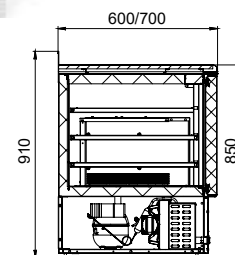
# ХОЛОДИЛЬНЫЕ СТОЛЫ POLAIR GC с нижним расположением агрегата

# POLAIR

Модель	TBi4-GC	TBi4GN-GC
Кол-во дверей	4	
Материал столешницы	нержавеющая сталь	
Материал обшивок корпуса и дверей снаружи (за исключением задней стенки)	нержавеющая сталь	
Материал обшивок корпуса и дверей изнутри	нержавеющая сталь	
Диапазон рабочих температур, °C	-18	
Объем, л	306	368
Габаритные размеры, мм	1850x600x850/910	1850x700x850/910
Толщина стенки корпуса, мм	43	
Условия окружающей среды (t, °C)	до +32	
Хладагент	R404A	
Тип охлаждения	динамический	
Терморегулятор	эл.блок	
Тип оттайки	автоматическая, при помощи ТЭНов, с системой испарения конденсата	
Система электропитания, В/Гц	230/50	
Потребляемая мощность, Вт, не более	550	
Тип полок	обычные	Gastronorm GN 1/1
Кол-во полок в комплекте	4	
Толщина столешницы, мм	40	
Наличие борта	+/-	
Возможность поставки без столешницы	+	
Регулируемые по высоте ножки из нерж стали	+	
IP 20	+	



**TBi4-GC,  
TBi4GN-GC**



Логистическая информация: TBi4-GC 

2000x
814x
1040

 TBi4GN-GC 

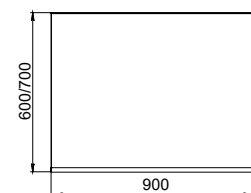
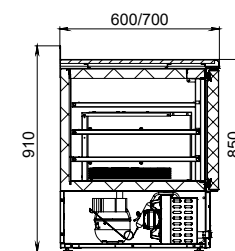
2000x
814x
1040

## Нижнее расположение агрегата. Со стеклом

Модель	TDi2-GC	TDi2GN-GC
Кол-во дверей	2	
Материал обшивок столешницы и корпуса (снаружи и изнутри)	нерж сталь	
Корпус	монолитный цельнозаливной	
Диапазон рабочих температур, °C	+1...+10	
Объем, л	153	184
Габаритные размеры, мм	900x600x850/910	900x700x850/910
Условия окружающей среды (t, °C)	до +32	
Хладагент	R134a	
Тип охлаждения	динамический	
Терморегулятор	эл.блок	
Тип оттайки	автоматическая, с системой испарения конденсата	
Система электропитания, В/Гц	230/50	
Потребляемая мощность, Вт, не более	350	
Стандарт Gastronorm	-	+
Кол-во полок в комплекте	2	
Максимальная нагрузка на полку, кг	30	
Съемный уплотнитель с магнитной вставкой	+	
Внутренняя подставка	+	
Тип ламп	LED	
Наличие борта	+	
Возможность поставки без столешницы	+	
Регулируемые по высоте ножки из нерж стали	+	+
IP20	+	



**TDi2-GC,  
TDi2GN-GC**



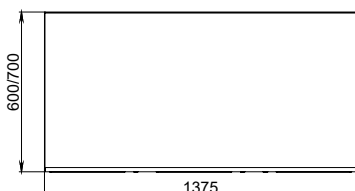
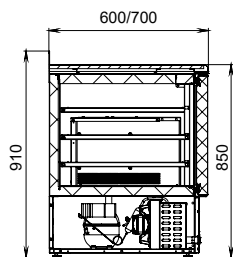
Логистическая информация: TDi2-GC 

1045x
714x
1040

 TDi2GN-GC 

1045x
814x
1040

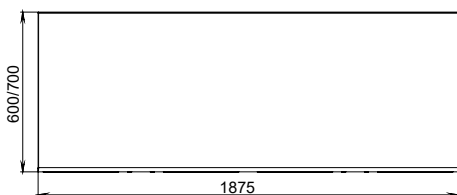
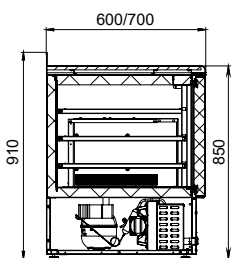
### TDi3-GC, TDi3GN-GC



Модель	TDi3-GC	TDi3GN-GC
Кол-во дверей	3	
Материал обшивок столешницы и корпуса (снаружи и изнутри)	нерж сталь	
Корпус	монолитный цельнозаливной	
Диапазон рабочих температур, °C	+1...+10	
Объем, л	230	276
Габаритные размеры, мм	1375x600x850/910	1375x700x850/910
Условия окружающей среды (t, °C)	до +32	
Хладагент	R134a	
Тип охлаждения	динамический	
Терморегулятор	эл.блок	
Тип оттайки	автоматическая, с системой испарения конденсата	
Система электропитания, В/Гц	230/50	
Потребляемая мощность, Вт, не более	350	
Стандарт Gastronorm	-	+
Кол-во полок в комплекте	3	
Максимальная нагрузка на полку, кг	30	
Съемный уплотнитель с магнитной вставкой	+	
Внутренняя подставка	+	
Тип ламп	LED	
Наличие борта	+	
Возможность поставки без столешницы	+	
Регулируемые по высоте ножки из нерж стали	+	
IP20	+	


**Логистическая информация:** TDi3-GC 1520x  
814x  
1040 TDi3GN-GC 1520x  
814x  
1040

### TDi4-GC, TDi4GN-GC



Модель	TDi4-GC	TDi4GN-GC
Кол-во дверей	4	
Материал обшивок столешницы и корпуса (снаружи и изнутри)	нерж сталь	
Корпус	монолитный цельнозаливной	
Диапазон рабочих температур, °C	+1...+10	
Объем, л	306	368
Габаритные размеры, мм	1850x600x850/910	1850x700x850/910
Условия окружающей среды (t, °C)	до +32	
Хладагент	R134a	
Тип охлаждения	динамический	
Терморегулятор	эл.блок	
Тип оттайки	автоматическая, с системой испарения конденсата	
Система электропитания, В/Гц	230/50	
Потребляемая мощность, Вт, не более	350	
Стандарт Gastronorm	-	+
Кол-во полок в комплекте	4	
Максимальная нагрузка на полку, кг	30	
Съемный уплотнитель с магнитной вставкой	+	
Внутренняя подставка	+	
Тип ламп	LED	
Наличие борта	+	
Возможность поставки без столешницы	+	
Регулируемые по высоте ножки из нерж стали	+	
IP20	+	


**Логистическая информация:** TDi4-GC 2000x  
814x  
1040 TDi4GN-GC 2000x  
814x  
1040

# ХОЛОДИЛЬНЫЕ СТОЛЫ POLAIR GC с нижним расположением агрегата

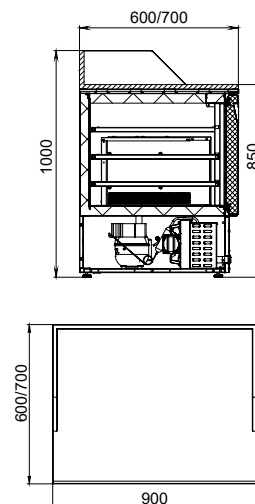
# POLAIR

## Нижнее расположение агрегата. Для пиццы

Модель	TMi2pizza-GC	TMi2GNpizza-GC
Кол-во дверей		2
Материал столешницы		натуральный гранит
Материал обшивки корпуса (снаружи и внутри)		нержавеющая сталь
Корпус		монолитный цельнозаливной
Диапазон рабочих температур, °C		-2...+10
Объем, л	153	184
Габаритные размеры, мм	900x600x850/1000	900x700x850/1000
Толщина стенки корпуса, мм		43
Условия окружающей среды (t, °C)		до +43
Хладагент		R134a
Тип охлаждения		динамический
Терморегулятор		эл.блок
Тип оттайки		автоматическая с системой испарения конденсата
Система электропитания, В/Гц		230/50
Потребляемая мощность, Вт, не более		350
Тип полок	обычные	Gastronorm GN 1/1
Кол-во полок в комплекте		2
Толщина столешницы, мм		40
Наличие борта из натурального гранита		+
Высота борта, мм		150
Регулируемые по высоте ножки из нерж стали		+
IP 20		+



**TMi2pizza-GC,  
TMi2GNpizza-GC**

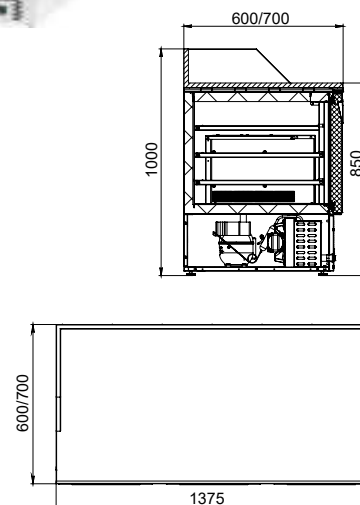




**Логистическая информация:** TMi2pizza-GC 1045x  
714x  
1140 TMi2GNpizza-GC 1045x  
814x  
1140

Модель	TMi3pizza-GC	TMi3GNpizza-GC
Кол-во дверей		3
Материал столешницы		натуральный гранит
Материал обшивки корпуса (снаружи и внутри)		нержавеющая сталь
Корпус		монолитный цельнозаливной
Диапазон рабочих температур, °C		-2...+10
Объем, л	230	276
Габаритные размеры, мм	1375x600x850/1000	1375x700x850/1000
Толщина стенки корпуса, мм		43
Условия окружающей среды (t, °C, /вл-сть, %)		до +43/до 80
Хладагент		R134a
Тип охлаждения		динамический
Терморегулятор		эл.блок
Тип оттайки		автоматическая с системой испарения конденсата
Система электропитания, В/Гц		230/50
Потребляемая мощность, Вт, не более		350
Тип полок	обычные	Gastronorm GN 1/1
Кол-во полок в комплекте		3
Толщина столешницы, мм		40
Наличие борта из натурального гранита		+
Высота борта, мм		150
Регулируемые по высоте ножки из нерж стали		+
IP 20		+

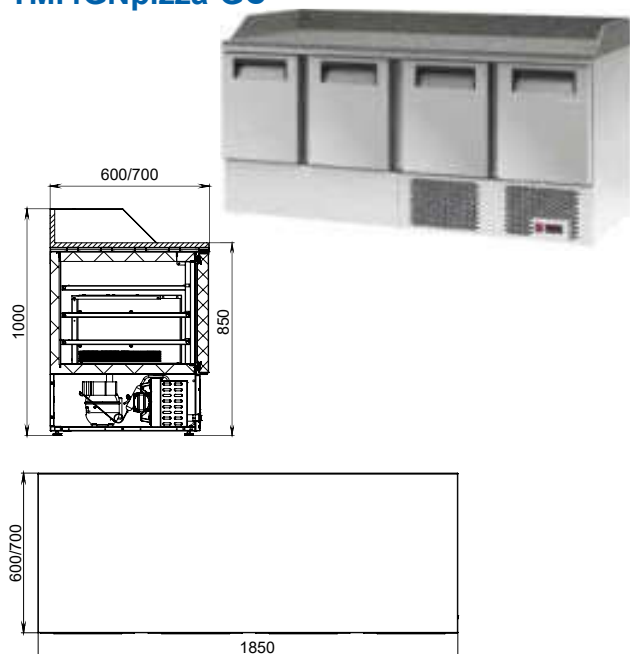


**TMi3pizza-GC,  
TMi3GNpizza-GC**




**Логистическая информация:** TMi3pizza-GC 1520x  
714x  
1140 TMi3GNpizza-GC 1520x  
814x  
1140

### TMi4pizza-GC, TMi4GNpizza-GC



	TMi4pizza-GC	TMi4GNpizza-GC
Кол-во дверей	4	
Материал столешницы	натуральный гранит	
Материал обшивки корпуса (снаружи и изнутри)	нержавеющая сталь	
Корпус	монолитный цельнозаливной	
Диапазон рабочих температур, °C	-2...+10	
Объем, л	306	368
Габаритные размеры, мм	1850x600x850/1000	1850x700x850/1000
Толщина стенки корпуса, мм	43	
Условия окружающей среды (t, °C, /вл-сть, %)	до +43/до 80	
Хладагент	R134a	
Тип охлаждения	динамический	
Терморегулятор	эл.блок	
Тип оттайки	автоматическая с системой испарения конденсата	
Система электропитания, В/Гц	230/50	
Потребляемая мощность, Вт, не более	350	
Тип полок	обычные	Gastronorm GN 1/1
Кол-во полок в комплекте	4	
Толщина столешницы, мм	40	
Наличие борта из натурального гранита	+	
Высота борта, мм	150	
Регулируемые по высоте ножки из нерж стали	+	
IP 20	+	



Логистическая информация: TMi4pizza-GC

2000x  
714x  
1140

TMi4GNpizza-GC

2000x  
814x  
1140



**POLAIR**



**МОРОЗИЛЬНЫЕ  
ЛАРИ**



Морозильные лари POLAIR разработаны специалистами итальянской инженеринговой компании и выпускаются на линии итальянского производства способом конвейерной сборки.

Морозильные лари POLAIR относятся к климатическому классу 4+ – уверенно работают в помещениях и на открытых площадках\* торговли и общепита при температуре окружающей среды до +35°C.

Диапазон рабочих температур от -25°C до -18°C.

Толщина термоизолирующих стенок корпусов ларей POLAIR составляет 70 мм.



Морозильные лари POLAIR оснащены профессиональной холодильной системой с:

- надежным герметичным компрессором от ведущих европейских производителей;
- алюминиевым змеевиком-испарителем;
- медно-алюминиевой конденсаторной батареей, обдуваемой вентилятором.

В качестве хладагентов применяются озонобезопасные R404A и R134a, а также экологичный R290 (пропан).



Обшивки морозильных ларей POLAIR изготовлены из стали с полимерным покрытием – снаружи и изнутри. Такое решение гарантирует:

- механическую прочность ларей;
- долговечность;
- высокое качество с точки зрения мерчендайзинга;
- обширные возможности персонализации ларей – окраски корпусов ларей в любой цвет как снаружи, так и изнутри.

Для удобства гигиенического ухода все лари имеют в дне отверстие, которое в режиме работы закрывается заглушкой.

Морозильные лари POLAIR представлены полным модельным рядом объемом от 200 до 532 литров:

- со стеклянными раздвижными крышками – для демонстрации и продажи замороженных продуктов;
- с глухими крышками – для хранения и замораживания небольших объемов продуктов.

Морозильные лари POLAIR со стеклянными раздвижными крышками выпускаются:

- с плоскими стеклами;
- с изогнутыми стеклами.



Ассортимент ларей POLAIR с глухими поднимающимися крышками включает:

- лари с крышками из оцинкованной стали с полимерным покрытием;
- лари с крышками из нержавеющей стали.



Для удобства выбора морозильные лари POLAIR разделены на серии:

- все лари со стеклянными створками и лари с глухими крышками из оцинкованной стали с полимерным покрытием относятся к серии **POLAR Standard**.
- лари с глухими крышками, изготовленными из нержавеющей стали, относятся к серии **POLAIR Grande**.

\* Лари должны быть защищены от воздействия атмосферных осадков и прямых солнечных лучей.

Наименование модели	Объем, л	Температурный режим, °С	Климатический класс	Габаритные размеры, мм	Материал обшивок корпуса	
					Снаружи	Изнутри

### POLAIR Standard

#### Морозильные лари с плоскими стеклами

DF120SF-S	215	-25...-18	4+	790x630x912	сталь с полимерным покрытием	сталь с полимерным покрытием
DF130SF-S	320	-25...-18	4+	1070x630x912		
DF140SF-S	426	-25...-18	4+	1350x630x912		
DF150SF-S	532	-25...-18	4+	1630x630x912		

#### Морозильные лари с изогнутыми стеклами

DF120SC-S	159	-25...-18	4+	790x630x853	сталь с полимерным покрытием	сталь с полимерным покрытием
DF130SC-S	241	-25...-18	4+	1070x630x853		
DF140SC-S	323	-25...-18	4+	1350x630x853		
DF150SC-S	405	-25...-18	4+	1630x630x853		

#### Морозильные лари с глухими крышками из остола с полимерным покрытием

SF120LF-S	197	-25...-18	4+	790x722x880	сталь с полимерным покрытием	сталь с полимерным покрытием или пищевой алюминий
SF130LF-S	295	-25...-18	4+	1070x722x880		
SF140LF-S	393	-25...-18	4+	1350x722x880		
SF150LF-S	491	-25...-18	4+	1630x722x880		

### POLAIR Grande

#### Морозильные лари с глухими крышками из нержавеющей стали

SF120LF-G	197	-25...-18	4+	790x722x880	сталь с полимерным покрытием	сталь с полимерным покрытием или пищевой алюминий
SF130LF-G	295	-25...-18	4+	1070x722x880		
SF140LF-G	393	-25...-18	4+	1350x722x880		
SF150LF-G	491	-25...-18	4+	1630x722x880		

### Схема условных обозначений ларей

## SF150LF-S

**1** - назначение ларя, где:  
S - ларь для хранения продуктов  
D - ларь для демонстрации и продажи продуктов

**2** - температурный режим ларя, где:  
F - низкотемпературный ларь

**3** - количество отделений в ларе, где:  
1 - ларь с одним отделением

**4** - объем ларя в декалитрах, где:  
20 - внутренний объем ларя 200 литров  
30 - внутренний объем ларя 300 литров  
40 - внутренний объем ларя 400 литров  
50 - внутренний объем ларя 500 литров

**5** - тип крышек ларя, где:  
L - поднимающаяся крышка ларя  
S - раздвижные крышки

**6** - вид крышек ларя, где:  
F - плоские  
C - изогнутые

**7** - серия ларя, где:  
S - серия Standard  
G - серия Grande

# МОРОЗИЛЬНЫЕ ЛАРИ POLAIR Standard С ПЛОСКИМИ СТЕКЛАМИ

# POLAIR

Диапазон рабочих температур от  $-25^{\circ}\text{C}$  до  $-18^{\circ}\text{C}$ .

Климатический класс 4+ – лари рассчитаны на работу при температуре окружающего воздуха до  $+35^{\circ}\text{C}$ .

## Профессиональная система охлаждения

С алюминиевым змеевиком-испарителем  
Медно-алюминиевой конденсаторной батареей, обдуваемой вентилятором

## Надежная термоизоляция

Толщина стенки корпуса 70 мм  
Термоизолирующий материал - пенополиуретан

## Комплектующие от самых надежных поставщиков

## Сквозной контроль качества

Тестирование на всех этапах изготовления  
Полный цикл приемо-сдаточных испытаний

Уверенная работа  
морозильных ларей  
POLAIR  
при температуре  
окружающей среды  
до  $+35^{\circ}\text{C}$

Надежное поддержание  
рабочей температуры  
от  $-25^{\circ}\text{C}$  до  $-18^{\circ}\text{C}$



## Обшивки ларей POLAIR из стали с полимерным покрытием обеспечивают:

- механическую прочность и долговечность;
- высокие антикоррозийные свойства;
- привлекательный внешний вид;
- высокое качество представления товара.



## Стекла ларей POLAIR:

- закаленные, прочные, безопасные при разрушении;
- имеют низкоэмиссионное покрытие, обладают теплоотражающими свойствами, гарантируют надежное хранение продуктов, экономию электроэнергии и прозрачность стекол во всех режимах работы.

## Ручки:

- эргономичны;
- удобны.



## Рамы:

- усиленные, термоформованные из АБС-пластика различных цветов;
- защищают корпус и стекла;
- придают ларям привлекательный и индивидуальный внешний вид.

## Поворотные колеса:

- позволяют легко перемещать лари;
- надежны и долговечны;
- не оставляют следов на полу.



## Широкие возможности персонализации:

- брендирование пленкой;
- окраска корпусов в любой цвет;
- широкий ассортимент рам различных цветов, от привычных до экзотических.

Для удобства гигиенического ухода все лари имеют в дне отверстие, которое в режиме работы закрывается заглушкой.

### DF120SF-S, DF130SF-S



Модель	DF120SF-S	DF130SF-S
Диапазон рабочих температур, °C	-25...-18	
Объем, л	215	320
Габаритные размеры, мм	790x630x912	1070x630x912
Толщина стенки корпуса, мм	70	
Климатический класс	4+	
Температура окружающей среды, °C	до +35	
Тип охлаждения	статический	
Хладагент	R404A	
Тип испарителя	змеевик	
Материал испарителя	алюминий	
Тип конденсатора	батарея	
Материал конденсатора	медь и алюминий	
Наличие вентилятора у конденсатора	+	
Терморегулятор	термостат	
Тип оттайки	принудительная	
Система электропитания, В/Гц	230/50	
Потребляемая мощность, Вт, не более	200	240
Расход электроэнергии за сутки, кВт/ч, не более	3	3,6
Термометр	+	
Колеса	поворотные, d 50мм	
Корзины	опция	
Максимальное кол-во корзин	2	4
Замок	опция	



Логистическая информация: DF120SF-S



DF130SF-S



### DF140SF-S, DF150SF-S



Модель	DF140SF-S	DF150SF-S
Диапазон рабочих температур, °C	-25...-18	
Объем, л	426	532
Габаритные размеры, мм	1350x630x912	1630x630x912
Толщина стенки корпуса, мм	70	
Климатический класс	4+	
Температура окружающей среды, °C	до +35	
Тип охлаждения	статический	
Хладагент	R404A	
Тип испарителя	змеевик	
Материал испарителя	алюминий	
Тип конденсатора	батарея	
Материал конденсатора	медь и алюминий	
Наличие вентилятора у конденсатора	+	
Терморегулятор	термостат	
Тип оттайки	принудительная	
Система электропитания, В/Гц	230/50	
Потребляемая мощность, Вт, не более	300	310
Расход электроэнергии за сутки, кВт/ч, не более	4,5	4,6
Термометр	+	
Колеса	поворотные, d 50мм	
Корзины	опция	
Максимальное кол-во корзин	5	6
Замок	опция	



Логистическая информация: DF140SF-S



DF150SF-S



# МОРОЗИЛЬНЫЕ ЛАРИ POLAIR Standard С ИЗОГНУТЫМИ СТЕКЛАМИ

# POLAIR

Диапазон рабочих температур от  $-25^{\circ}\text{C}$  до  $-18^{\circ}\text{C}$ .

Климатический класс 4+ – Лари рассчитаны на работу при температуре окружающего воздуха до  $+35^{\circ}\text{C}$ .

## Эффективная холодильная система

### Надежная термоизоляция ларей POLAIR

- Обеспечена толщиной стенок корпуса 70 мм
- Применением пенополиуретана в качестве термоизолирующего материала

## Преимущества ларей POLAIR

- Качественное хранение замороженных продуктов при стабильном поддержании заданной температуры
- Уверенная работа при высоких внешних температурах
- Экономичность энергопотребления
- Отсутствие нагрева стенок при работе
- Безопасность конденсатора при внешних механических повреждениях



### Морозильные лари POLAIR с изогнутыми стеклами были разработаны специально для производителей замороженных продуктов и мороженого с учетом их требований и пожеланий:

- лари обеспечивают высокое качество экспозиции и хранения товара;
- рассчитаны на работу в жестких климатических условиях;
- готовы к использованию на открытых площадках торговли и общепита\*;
- имеют широкие возможности персонализации;
- термостат перенесен в агрегатный отсек для защиты температурных установок и для улучшения восприятия нанесенного на ларь рисунка;
- для контроля рабочей температуры все лари оснащены термометрами;
- поворотные колеса не оставляют следов на полу и позволяют легко перемещать лари.



### Обшивки корпусов ларей изготовлены из оцинкованной стали с полимерным покрытием снаружи и изнутри, что гарантирует:

- высокую коррозионную стойкость;
- долговечность ларей;
- отменное качество экспозиции.



### Рамы ларей изготовлены из АБС-пластика различных цветов по выбору заказчика, обеспечивая:

- защиту корпуса и стекол от повреждений;
- привлекательный и индивидуальный внешний вид.

### Элегантные изогнутые закаленные стекла ларей:

- обладают повышенной прочностью, безопасные при разрушении;
- имеют низкоэмиссионное теплоотражающее покрытие, защищающее продукты от влияния внешних температур, сберегающее электроэнергию и сохраняющее стекла прозрачными во всех режимах работы.

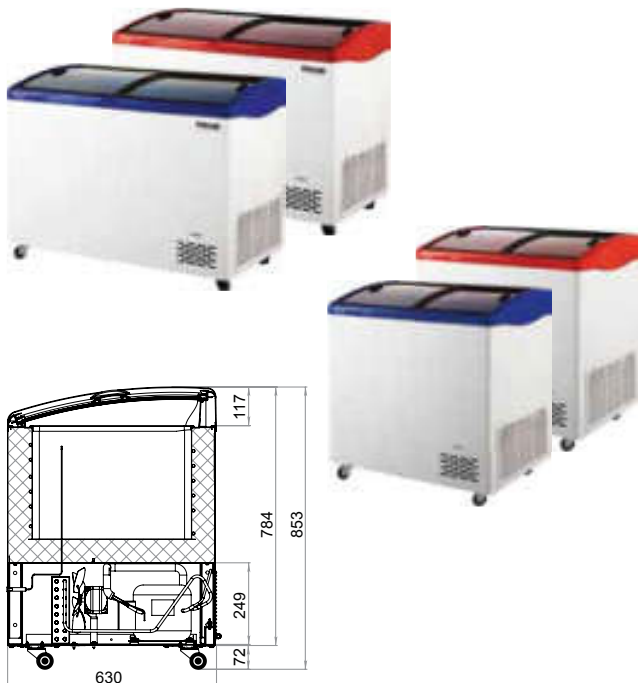


Лари брендируются в техниках нанесения рисунков устойчивыми к атмосферным воздействиям красками на высококачественную эко-пленку.

Морозильные лари POLAIR с изогнутыми стеклами могут быть изготовлены на заказ с учетом дополнительных требований к характеристикам, комплектации и внешнему виду.

\* Лари должны быть защищены от воздействия атмосферных осадков и прямых солнечных лучей.

### DF120SC-S, DF130SC-S



Модель	DF120SC-S	DF130SC-S
Диапазон рабочих температур, °C	-25...-18	
Объем, л	159	241
Габаритные размеры, мм	790x630x853	1070x630x853
Толщина стенки корпуса, мм	70	
Климатический класс	4+	
Температура окружающей среды (°C)	до +35	
Тип охлаждения	статический	
Хладагент	R404A	
Тип испарителя	змеевик	
Материал испарителя	алюминий	
Тип конденсатора	батарея	
Материал конденсатора	медь и алюминий	
Наличие вентилятора у конденсатора	+	
Терморегулятор	термостат	
Тип оттайки	принудительная	
Система электропитания, В/Гц	230/50	
Потребляемая мощность, Вт, не более	220	235
Расход электроэнергии за сутки, кВт/ч, не более	3,3	3,5
Термометр	+	
Колеса	поворотные, d 50мм	
Корзины	опция	
Максимальное кол-во корзин	2	4
Замок	опция	



Логистическая информация: DF120SC-S



DF130SC-S



### DF140SC-S, DF150SC-S



Модель	DF140SC-S	DF150SC-S
Диапазон рабочих температур, °C	-25...-18	
Объем, л	323	405
Габаритные размеры, мм	1350x630x853	1630x630x853
Толщина стенки корпуса, мм	70	
Климатический класс	4+	
Температура окружающей среды (°C)	до +35	
Тип охлаждения	статический	
Хладагент	R404A	
Тип испарителя	змеевик	
Материал испарителя	алюминий	
Тип конденсатора	батарея	
Материал конденсатора	медь и алюминий	
Наличие вентилятора у конденсатора	+	
Терморегулятор	термостат	
Тип оттайки	принудительная	
Система электропитания, В/Гц	230/50	
Потребляемая мощность, Вт, не более	280	235
Расход электроэнергии за сутки, кВт/ч, не более	4,2	5,1
Термометр	+	
Колеса	поворотные, d 50мм	
Корзины	опция	
Максимальное кол-во корзин	5	6
Замок	опция	



Логистическая информация: DF140SC-S



DF150SC-S



# МОРОЗИЛЬНЫЕ ЛАРИ POLAIR С ГЛУХИМИ КРЫШКАМИ

# POLAIR

**Диапазон рабочих температур от -25°C до -18°C.**

**Климатический класс 4+** – лари рассчитаны на работу при температуре окружающего воздуха до +35°C.

## Профессиональная система охлаждения с:

- компрессорами ведущих европейских производителей;
- медно-алюминиевой конденсаторной батареей, обдуваемой вентилятором;
- алюминиевым змеевиком-испарителем;
- комплектующими от самых надежных поставщиков.



**Корпус толщиной 70 мм с надежной термоизоляцией (пенополиуретаном).**

## Обшивки корпуса изготовлены:

- внешние – из стали с полимерным покрытием;
- внутренние – из стали с полимерным покрытием или из пищевого алюминия.



## Внешние обшивки крышек выполнены:

- из стали с полимерным покрытием – лари серии POLAIR Standard;
- из нержавеющей стали – лари серии POLAIR Grande;
- изнутри крышки отделаны практичным и гигиеничным пластиком или алюминием.



## Морозильные лари POLAIR с глухими крышками имеют:

- функцию быстрой заморозки небольших объемов продуктов;
- электронный блок управления в качестве терморегулятора, что позволяет:
  - задать рабочую температуру с точностью до 1 градуса в диапазоне от -25°C до -18°C,
  - с удобством контролировать температуру – крупные, четкие цифры на ЖК-дисплее прекрасно видны с высоты человеческого роста,
  - управлять функцией быстрой заморозки,
  - легко диагностировать возможные неполадки ларей,
  - улучшить внешний вид ларей,
  - в качестве опций применять контроллеры с различными дополнительными функциями;
- замок;
- удобную ручку;
- ролики для легкого перемещения ларя;
- таблицу сроков хранения продуктов.

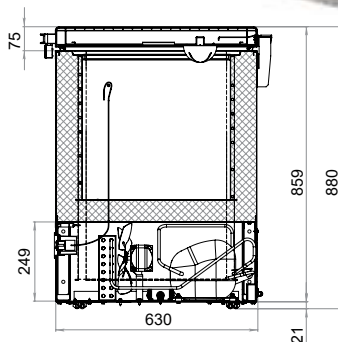


Морозильные лари POLAIR Standard применяют для хранения запаса замороженных продуктов в залах и подсобных помещениях предприятий торговли и общественного питания, в пекарнях, цехах переработки, на пищевых производствах и т.п.



Морозильные лари POLAIR Grande используют для хранения запаса продуктов, в качестве временного рабочего стола (крышка выполнена из нержавеющей стали), а также для создания стилистического единства и акцента на премиальности предприятия.

### SF120LF-S, SF130LF-S



Модель	SF120LF-S	SF130LF-S
Диапазон рабочих температур, °C	-25...-18	
Объем, л	197	295
Габаритные размеры, мм	790x722x880	1070x722x880
Толщина стенки корпуса, мм	70	
Климатический класс	4+	
Температура окружающей среды (°C)	до +35	
Тип охлаждения	статический	
Хладагент	R404A или R134a	
Тип испарителя	змеевик	
Материал испарителя	алюминий	
Тип конденсатора	батарея	
Материал конденсатора	медь и алюминий	
Наличие вентилятора у конденсатора	+	
Терморегулятор	эл. блок	
Тип оттайки	принудительная	
Система электропитания, В/Гц	230/50	
Потребляемая мощность, Вт, не более	152	160
Расход электроэнергии за сутки, кВт/ч, не более	1,5	1,6
Функция быстрой заморозки небольших объемов продуктов	+	
Ролики	+	
Максимальное кол-во корзин	3	4
Замок	+	

Логистическая информация: SF120LF-S SF130LF-S

\* при изготовлении внутренних обшивок из стали с полимерным покрытием/из пищевого алюминия

### SF140LF-S, SF150LF-S



Модель	SF140LF-S	SF150LF-S
Диапазон рабочих температур, °C	-25...-18	
Объем, л	393	491
Габаритные размеры, мм	1350x722x880	1630x722x880
Толщина стенки корпуса, мм	70	
Климатический класс	4+	
Температура окружающей среды (°C)	до +35	
Тип охлаждения	статический	
Хладагент	R404A или R134a	
Тип испарителя	змеевик	
Материал испарителя	алюминий	
Тип конденсатора	батарея	
Материал конденсатора	медь и алюминий	
Наличие вентилятора у конденсатора	+	
Терморегулятор	эл. блок	
Тип оттайки	принудительная	
Система электропитания, В/Гц	230/50	
Потребляемая мощность, Вт, не более	179	197
Расход электроэнергии за сутки, кВт/ч, не более	1,8	2
Функция быстрой заморозки небольших объемов продуктов	+	
Ролики	+	
Максимальное кол-во корзин	5	7
Замок	+	

Логистическая информация: SF140LF-S SF150LF-S

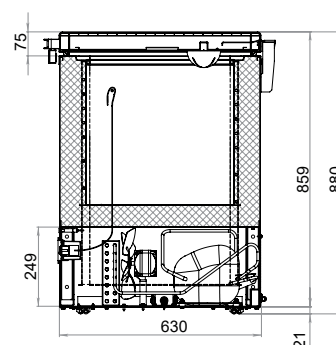
\* при изготовлении внутренних обшивок из стали с полимерным покрытием/из пищевого алюминия

# МОРОЗИЛЬНЫЕ ЛАРИ POLAIR Grande С ГЛУХИМИ КРЫШКАМИ

# POLAIR

## SF120LF-G, SF130LF-G

Модель	SF120LF-G	SF130LF-G
Материал внешних обшивок крышки	нержавеющая сталь	
Диапазон рабочих температур, °C	-25...-18	
Объем, л	197	295
Габаритные размеры, мм	790x722x880	1070x722x880
Толщина стенки корпуса, мм	70	
Климатический класс	4+	
Температура окружающей среды (°C)	до +35	
Тип охлаждения	статический	
Хладагент	R404A или R134a	
Тип испарителя	змеевик	
Материал испарителя	алюминий	
Тип конденсатора	батарея	
Материал конденсатора	медь и алюминий	
Наличие вентилятора у конденсатора	+	
Терморегулятор	эл. блок	
Тип оттайки	принудительная	
Система электропитания, В/Гц	230/50	
Потребляемая мощность, Вт, не более	152	160
Расход электроэнергии за сутки, кВт/ч, не более	1,5	1,6
Функция быстрой заморозки небольших объемов продуктов	+	
Ролики	+	
Максимальное кол-во корзин	3	4
Замок	+	



**Логистическая информация:** SF120LF-G SF130LF-G

\* при изготовлении внутренних обшивок из стали с полимерным покрытием/из пищевого алюминия

Модель	SF140LF-G	SF150LF-G
Материал внешних обшивок крышки	нержавеющая сталь	
Диапазон рабочих температур, °C	-25...-18	
Объем, л	393	491
Габаритные размеры, мм	1350x722x880	1630x722x880
Толщина стенки корпуса, мм	70	
Климатический класс	4+	
Температура окружающей среды (°C)	до +35	
Тип охлаждения	статический	
Хладагент	R404A или R134a	
Тип испарителя	змеевик	
Материал испарителя	алюминий	
Тип конденсатора	батарея	
Материал конденсатора	медь и алюминий	
Наличие вентилятора у конденсатора	+	
Терморегулятор	эл. блок	
Тип оттайки	принудительная	
Система электропитания, В/Гц	230/50	
Потребляемая мощность, Вт, не более	179	197
Расход электроэнергии за сутки, кВт/ч, не более	1,8	2
Функция быстрой заморозки небольших объемов продуктов	+	
Ролики	+	
Максимальное кол-во корзин	5	7
Замок	+	

## SF140LF-G, SF150LF-G



**Логистическая информация:** SF140LF-G SF150LF-G

\* при изготовлении внутренних обшивок из стали с полимерным покрытием/из пищевого алюминия

**POLAIR**



**ПРИСТЕННЫЕ  
ОХЛАЖДАЕМЫЕ  
СТЕЛЛАЖИ**

# ПРИСТЕННЫЕ ОХЛАЖДАЕМЫЕ СТЕЛЛАЖИ POLAIR Monte

# POLAIR



**Пристенные охлаждаемые стеллажи POLAIR Monte для подключения к системам выносного холодоснабжения разработаны по самым передовым технологиям экспертами в области холодильной техники.**

## **Пристенные охлаждаемые стеллажи POLAIR Monte**

- обеспечивают высокое качество экспозиции продуктов;
- создают оптимальные условия хранения продуктов при необходимой для каждого из них температуре;
- гарантируют свежесть и доступность товара для покупателей любого роста на всех уровнях выкладки;
- помогают увеличить выручку торгового предприятия;
- экономят электроэнергию;
- благодаря стилистически безукоризненному внешнему виду, а также обширной палитре цветового оформления, стеллажи поддерживают индивидуальный дизайн любого торгового предприятия;
- возможность поставки стеллажей в разобранном виде существенно сокращает стоимость логистических услуг;
- широкий ассортимент опций и аксессуаров позволяет организовать наилучшую демонстрацию каждого вида охлажденных продуктов.

## **Высокие показатели энергоэффективности обеспечены:**

- светодиодной подсветкой стеллажей (верхней и подсветкой полок);
- наличием ночных шторок (с удобным тормозным механизмом);
- различными видами фронтального остекления (с одинарными стеклами и со стеклопакетами в алюминиевых рамах);
- возможностью использования энергосберегающих вентиляторов.

Пристенные охлаждаемые стеллажи POLAIR Monte могут оснащаться компонентами для подключения к различным системам дистанционного мониторинга.

## **Пристенные охлаждаемые стеллажи POLAIR Monte выпускаются:**

в двух вариантах высоты: 2040 мм (Monte) и 2210 мм (Monte H)  
в трех вариантах глубины: 800 мм (Monte S), 1000 мм (Monte M) и 1100 мм (Monte L)

Длина линейных и торцевых (TG) модулей 1250, 1875, 2500, 3750 мм

## **Боковые панели:**

- панорамные со стеклопакетами;
- глухие;
- глухие панели с зеркалом.

## **Разделители межсекционные:**

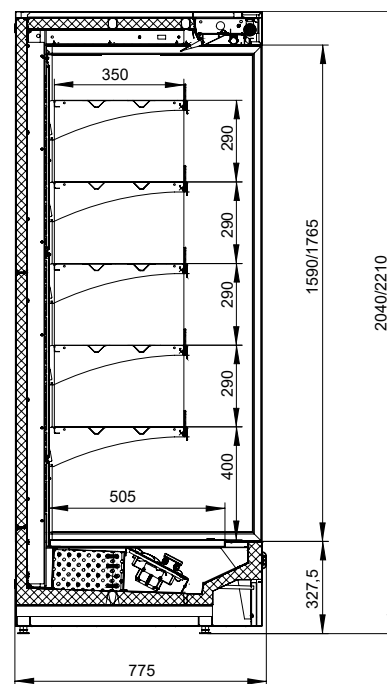
- зеркальные: одно- и двухсторонние;
- глухие разделители;
- разделители из акрила.

## **Различные аксессуары:**

- фронтальные ограничители полок;
- разделители полок;
- специальные подвесы для демонстрации колбас;
- декоративные наклонные зеркала.

В качестве агрегатов для пристенных охлаждаемых стеллажей Monte можно использовать как централи, так и компрессорно-конденсаторные агрегаты (агрегаты POLAIR CUM - см. стр. 85-88 Каталога).

### Пристенные охлаждаемые стеллажи POLAIR Monte S



Модель	Monte S 1250	Monte S 1875	Monte S 2500	Monte S 3750	Monte SH 1250	Monte SH 1875	Monte SH 2500	Monte SH 3750
Длина (без боковых панелей), мм	1 250	1 875	2 500	3 750	1 250	1 875	2 500	3 750
Глубина, мм	800							
Высота, мм	2 040	2 040	2 040	2 040	2 210	2 210	2 210	2 210
Полезный охлаждаемый объем, м³	1,0	1,5	2,0	3,0	1,1	1,7	2,2	3,3
Температурный диапазон, °С	+1...+7							
Температура окружающей среды, °С	+12...+25 (влажность не выше 60%)							
Холодопроизводительность, Вт (Т кип. = -10°C, Т кон. = +45°C), открытая	1 500	2 200	3 000	4 400	1 500	2 200	3 000	4 400
Холодопроизводительность, Вт (Т кип. = -10°C, Т кон. = +45°C), фронт стекло одинарное	760	2 150	1 550	2 250	760	2 150	1 550	2 250
Хладагент	R404A							
Параметры электропитания, В/Ф/Гц	230/1/50							
Нагрузка на полку, кг/ м.кв.	160							
Глубина полки, мм (угол установки 90 гр и 80 гр)	350							
Глубина базовой полки, мм	505							

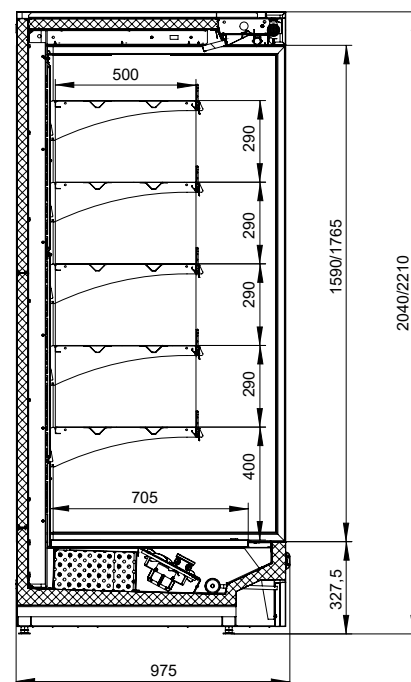
#### Логистическая информация:

Модель	Monte S 1250	Monte S 1875	Monte S 2500	Monte S 3750	Monte SH 1250	Monte SH 1875	Monte SH 2500	Monte SH 3750
Масса нетто (с двумя боковыми панелями), кг, не более	290	320	400	600	290	320	400	600
Габаритные размеры в упаковке (в разобранном виде, без боковых панелей)								
Длина, мм	2 093	2 093	2 695	3 944	2 093	2 093	2 695	3 944
Глубина, мм	1 194							
Высота, мм	820							
Масса, кг, не более	260	290	370	570	260	290	370	570
Габаритные размеры упаковки (в собранном виде с боковыми панелями)								
Длина, мм	1 400	2 025	2 625	3 900	1 400	2 025	2 625	3 900
Глубина, мм	950							
Высота, мм	2 175	2 175	2 175	2 175	2 350	2 350	2 350	2 350
Масса, кг, не более	300	335	420	640	300	335	420	640

# ПРИСТЕННЫЕ ОХЛАЖДАЕМЫЕ СТЕЛЛАЖИ POLAIR Monte

# POLAIR

## Пристенные охлаждаемые стеллажи POLAIR Monte M

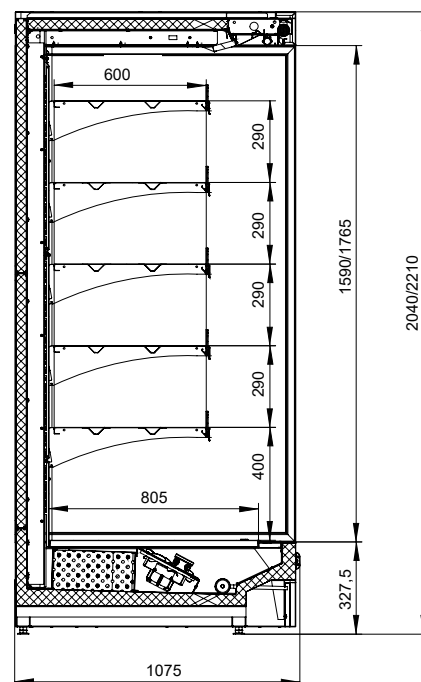


Модель	Monte M 1250	Monte M 1875	Monte M 2500	Monte M 3750	Monte M 1875 TG	Monte MH 1250	Monte MH 1875	Monte MH 2500	Monte MH 3750	Monte MH 1875 TG
Длина (без боковых панелей, мм)	1 250	1 875	2 500	3 750	1 875	1 250	1 875	2 500	3 750	1 875
Глубина, мм	1 000									
Высота, мм	2 040	2 040	2 040	2 040	2 040	2 210	2 210	2 210	2 210	2 210
Полезный охлаждаемый объем, м³	1	2	3	4	2	2	2	3	5	2
Температурный диапазон, °С	+1...+7									
Температура окружающей среды, °С	+12...+25 (влажность не выше 60%)									
Холодопроизводительность, Вт (Ткип.= -10°С, Ткон.= +45°С), открытая	1 650	2 500	3 250	4 900	2 500	1 650	2 500	3 250	4 900	2 500
Холодопроизводительность, Вт (Ткип.= -10°С, Ткон.= +45°С), фронт стекло одинарное	825	1 250	1 625	2 450	1 250	825	1 250	1 625	2 450	1 250
Хладагент	R404A									
Параметры электропитания, В/Ф/Гц	230/1/50									
Нагрузка на полку, кг/ м.кв.	160									
Глубина полки, мм (угол установки 90 гр и 80 гр)	500/(600 (2 нижних полки))									
Глубина базовой полки, мм	705									

### Логистическая информация:

Модель	Monte M 1250	Monte M 1875	Monte M 2500	Monte M 3750	Monte M 1875 TG	Monte MH 1250	Monte MH 1875	Monte MH 2500	Monte MH 3750	Monte MH 1875 TG
Масса нетто (с двумя боковыми панелями), кг, не более	360	430	510	740	430	380	450	530	760	450
Габаритные размеры в упаковке (в разобранном виде, без боковых панелей)										
Длина, мм	2 093	2 093	2 695	3 944	2 093	2 093	2 093	2 695	3 944	2 093
Глубина, мм	1 194									
Высота, мм	820									
Масса, кг, не более	300	370	450	680	370	320	380	470	700	380
Габаритные размеры упаковки (в собранном виде с боковыми панелями)										
Длина, мм	1 400	2 025	2 625	3 900	2 025	1 400	2 025	2 625	3 900	2 025
Глубина, мм	1 150									
Высота, мм	2 175	2 175	2 175	2 175	2 175	2 350	2 350	2 350	2 350	2 350
Масса, кг, не более	370	450	530	770	450	400	470	570	790	470

### Пристенные охлаждаемые стеллажи POLAIR Monte L



Модель	Monte L 1250	Monte L 1875	Monte L 2500	Monte L 3750	Monte L 2500 TG	Monte LH 1250	Monte LH 1875	Monte LH 2500	Monte LH 3750	Monte LH 2500 TG
Длина (без боковых панелей, мм)	1 250	1 875	2 500	3 750	2 500	1 250	1 875	2 500	3 750	2 500
Глубина, мм	1 100									
Высота, мм	2 040	2 040	2 040	2 040	2 040	2 210	2 210	2 210	2 210	2 210
Полезный охлаждаемый объем, м³	2	3	4	6	4	2	3	4	7	4
Температурный диапазон, °С	+1...+7									
Температура окружающей среды, °С	+12...+25 (влажность не выше 60%)									
Холодопроизводительность, Вт (Т кип.= -10°С, Т кон.= +45°С), открытая	1 650	2 500	3 250	4 900	3 250	1 650	2 500	3 250	4 900	3 250
Холодопроизводительность, Вт (Т кип.= -10°С, Т кон.= +45°С), фронт стекло одинарное	825	1 250	1 625	2 450	1 625	825	1 250	1 625	2 450	1 625
Хладагент	R404A									
Параметры электропитания, В/Ф/Гц	230/1/50									
Нагрузка на полку, кг/ м.кв.	160									
Глубина полки, мм (угол установки 90 гр и 80 гр)	600									
Глубина базовой полки, мм	805									

### Логистическая информация:

Модель	Monte L 1250	Monte L 1875	Monte L 2500	Monte L 3750	Monte L 2500 TG	Monte LH 1250	Monte LH 1875	Monte LH 2500	Monte LH 3750	Monte LH 2500 TG
Масса нетто (с двумя боковыми панелями), кг, не более	430	510	610	900	610	450	550	700	990	700
Габаритные размеры в упаковке (в разобранном виде, без боковых панелей)										
Длина, мм	2 093	2 093	2 695	3 944	2 695	2 093	2 093	2 695	3 944	2 695
Глубина, мм	1194									
Высота, мм	820									
Масса, кг, не более	350	430	530	820	530	370	470	600	800	600
Габаритные размеры упаковки (в собранном виде с боковыми панелями)										
Длина, мм	1 400	2 025	2 625	3 900	2 625	1 400	2 025	2 625	3 900	2 625
Глубина, мм	1150									
Высота, мм	2 175	2 175	2 175	2 175	2 175	2 350	2 350	2 350	2 350	2 350
Масса, кг, не более	450	560	700	990	700	470	600	780	1 050	780



**POLAIR**



**ХОЛОДИЛЬНЫЕ  
МАШИНЫ**

Холодильные машины POLAIR представлены широкими линейками моноблоков (средне- и низкотемпературных) и сплит-систем. Предназначены для охлаждения, замораживания и поддержания необходимого температурного режима во внутреннем объеме холодильных камер.

Холодильные машины состоят из двух основных блоков: испарительный блок, который размещается внутри холодильной камеры, и конденсаторный – снаружи камеры.

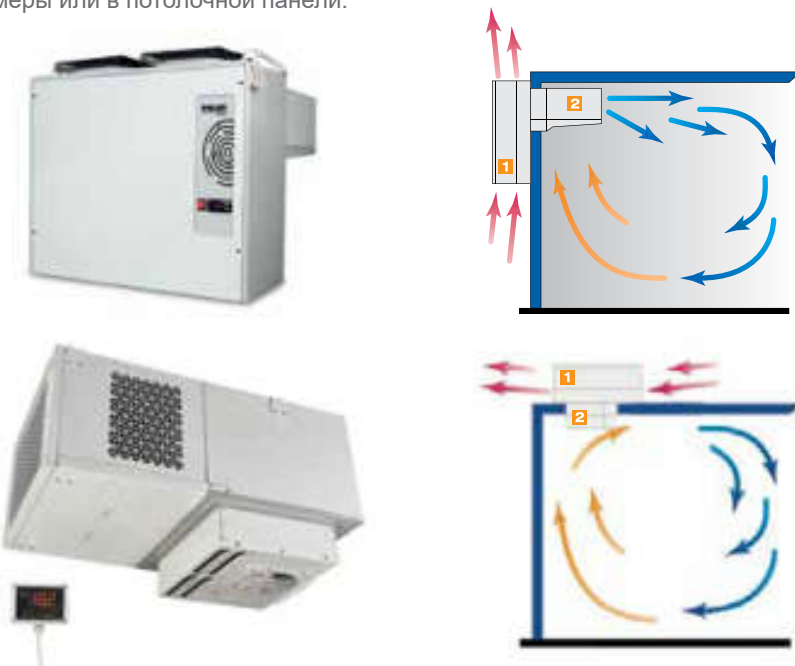
**В наружном (1) блоке находятся:**

- компрессор;
- медно-алюминиевый конденсатор;
- вентилятор обдува;
- фильтр-осушитель;
- электрический блок управления (для холодильных машин линии POLAIR Standard);
- ванночка сбора и выпаривания конденсата.

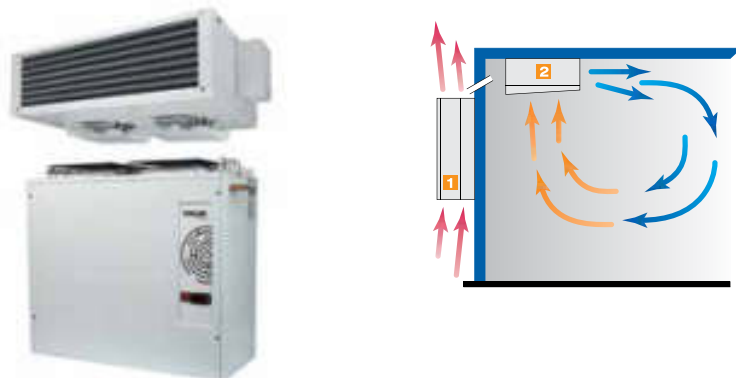
**Во внутреннем (2):**

- испаритель;
- вентилятор обдува;
- ТЭН оттайки испарителя;
- поддон сбора конденсата.

**В моноблоке** наружный и внутренний блоки соединены в единую конструкцию теплоизоляционной прокладкой из пенополиуретана, либо при помощи специальных кронштейнов. Моноблоки устанавливаются в верхней части стены холодильной камеры или в потолочной панели.



**Сплит-система** состоит из двух отдельных блоков, соединенных между собой медными трубками в теплоизоляции и кабелями питания и управления. Блоки сплит-системы можно размещать на некотором расстоянии друг от друга. Это позволяет использовать сплит-системы в случаях, когда толщина стен или размеры помещения, в котором находится холодильная камера, не позволяют установить моноблоки.





### Основные конструктивные особенности холодильных машин POLAIR:

- все холодильные машины работают на озонобезопасном хладагенте **R404A**;
- в холодильных машинах используются **герметичные поршневые компрессоры**;
- в качестве дросселирующего устройства применяется **капиллярная трубка**;
- **оттайка** испарителя происходит **автоматически**. Конденсат поступает в ванночку сбора (в наружном блоке) по трубке, которая обогревается ПЭНом. Вода испаряется из ванночки благодаря теплу, выделяемому горячей трубкой нагнетания от компрессора;
- **электронные блоки управления** установлены на электрических щитах, поддерживают заданную температуру в охлаждаемом объеме, включают режим оттаивания испарителя и позволяют корректировать параметры работы холодильных машин.

### Преимущества холодильных машин POLAIR:

- широкий модельный ряд;
- комплектующие самых надежных европейских производителей;
- корпус из оцинкованного металла с полимерным покрытием – надежная защита от коррозии и механических воздействий;
- компьютерное тестирование и контроль рабочих режимов каждой холодильной машины;
- легкость монтажа, подключения и эксплуатации;
- простота демонтажа и повторной установки;
- возможность использования холодильных машин в условиях повышенной запыленности;
- опция «Зимний комплект» – для эксплуатации моноблоков на улице (при температуре до  $-10^{\circ}\text{C}$ );
- эффективная система оттаивания испарителя;
- равномерное распределение холодного воздуха по всему объему камеры;
- наличие прессостата высокого давления для трехфазных агрегатов;
- возможность подключения дополнительного оборудования: освещения камеры, обогрева дверного проема, клапана выравнивания давления (для низкотемпературных камер).

### Схема условных обозначений моноблоков

<p><b>MM 109-S</b></p> <p>1 2 3 4 5 6</p>	<p><b>1</b> - тип холодильной машины, где: <b>M</b> - моноблок</p> <p><b>2</b> - температурный режим, где: <b>M</b> - среднетемпературный <b>B</b> - низкотемпературный</p>	<p><b>3</b> - тип корпуса 1, 2</p> <p><b>4 5</b> - холодопроизводительность, кВт: (0,9 кВт)</p> <p><b>6</b> - серия моноблока, где: <b>S</b> - серия Standard <b>R</b> - микроканальный ранцевый <b>T</b> - потолочного исполнения</p>
---	---	--

# ХОЛОДИЛЬНЫЕ МАШИНЫ POLAIR МОНОБЛОКИ

# POLAIR

## Моноблоки – холодильные машины среднетемпературные (тип ММ) и низкотемпературные (тип МВ)

Изготавливаются в соответствии с ГОСТ 23833-95 «Оборудование холодильное торговое» и предназначены для работы при температуре окружающего воздуха от +5°C до +40°C и относительной влажности не выше 80%.

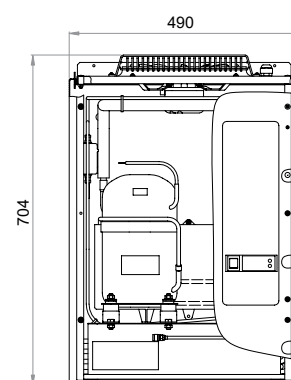
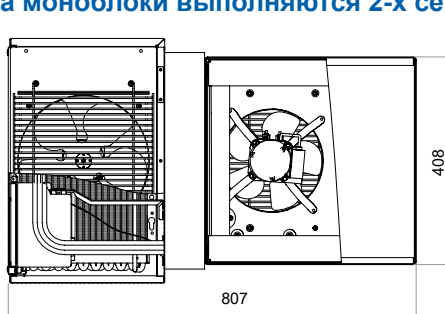
При установке комплекта для работы в зимних условиях (уличный вариант (U)) холодильные машины могут работать при температуре окружающего воздуха до -10°C.

В зависимости от конструкции конденсаторного блока, моноблоки выполняются трех типов:

- стандартные (серия S) – медно-алюминиевый конденсаторный блок, исполнение тампонное, монтаж настенный,
- стандартные (серия T) – медно-алюминиевый конденсаторный блок, исполнение тампонное, монтаж потолочный,
- микроканальные (серия R) – микроканальный алюминиевый конденсаторный блок, исполнение ранцевое.

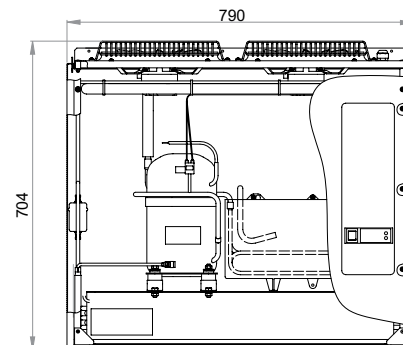
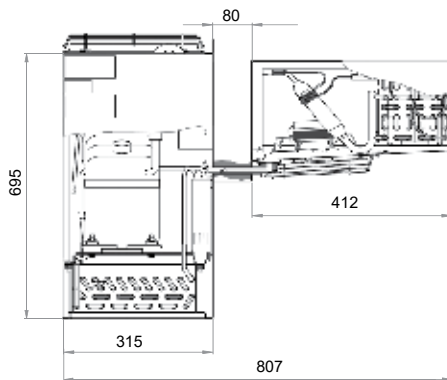
## В зависимости от размеров корпуса моноблоки выполняются 2-х серий:

### Корпус 1 (тип 121)



Габаритные размеры, мм: **807x490x704**

### Корпус 2 (тип 221)



Габаритные размеры, мм: **807x790x704**

## В состав комплектующих стандартного исполнения моноблоков входят:

- светильник LED;
- выключатель;
- трубка слива воды;
- кронштейн навески;
- метизы;
- пульт дистанционного управления (для серии T).



## Кроме стандартного исполнения моноблоков, предусмотрена установка дополнительных опций:

- «зимний комплект» (для эксплуатации при температуре окружающего воздуха до -10°C, кроме серий R и T);
- пульт дистанционного управления (для размещения панели управления на некотором расстоянии от моноблока).
- комплект датчик движения и геркон (магнитоуправляемый контакт)

Моноблоки POLAIR заправлены хладагентом, протестированы на заводе и полностью готовы к эксплуатации.

### МОДЕЛИ И ОСНОВНЫЕ ХАРАКТЕРИСТИКИ СРЕДНЕТЕМПЕРАТУРНЫХ МОНОБЛОКОВ (серия S)



Модели	MM 109S	MM 111S	MM 113S	MM 115S	MM 218S	MM222S	MM 226S	MM 232S
	Корпус 1				Корпус 2			
Температурный режим, °С	-5...+5							
Напряжение в сети, в/ф/Гц	220/1/50	220/1/50	220/1/50	220/1/50	220/1/50	380/3/50	380/3/50	380/3/50
Максимальное энергопотребление, кВт	0,6	0,75	0,84	0,95	1,15	1,65	1,65	3,4
Доза заправки R404, кг	0,56	0,575	0,575	0,575	0,93	0,95	0,86	0,84
КОНДЕНСАТОР:								
Шаг ребер, мм	3,2	3,2	3,2	3,2	3,2	3,2	3,2	3,2
Поверхность, м <sup>2</sup>	6,25	6,25	6,25	6,25	11,14	11,14	11,14	11,14
Количество вентиляторов	1	1	1	1	2	2	2	2
Мощность вентилятора, Вт/об/мин	18/1300	18/1300	18/1300	18/1300	18/1300	18/1300	18/1300	120/2500
Диаметр крыльчатки, мм	254	254	254	254	254	254	254	254
Производительность, м <sup>3</sup> /час	600	600	600	600	1200	1200	1200	1800
ВОЗДУХООХЛАДИТЕЛЬ:								
Шаг ребер, мм	3,6	3,6	3,6	3,6	3,6	3,6	3,6	3,6
Поверхность, м <sup>2</sup>	4,63	4,63	4,63	4,63	8,93	8,93	8,93	8,93
Количество вентиляторов	1	1	1	1	2	2	2	2
Мощность вентилятора, Вт/об/мин	18/2600	18/2600	18/2600	18/2600	18/2600	18/2600	18/2600	64/2600
Диаметр крыльчатки, мм	200	200	200	200	200	200	200	200
Производительность, м <sup>3</sup> /час	600	600	600	600	1200	1200	1200	1800
Тип оттайки	электрическая							
Дальность струи воздуха, м	4	4	4	4	4	4	4	9,5
Электрокабель								
внешний силовой	2x1,5+1x1,5	2x1,5+1x1,5	2x1,5+1x1,5	2x1,5+1x1,5	2x1,5+1x1,5	4x1,5+1x1,5	4x1,5+1x1,5	4x1,5+1x1,5
Освещение камеры	2x0,75	2x0,75	2x0,75	2x0,75	2x0,75	2x0,75	2x0,75	2x0,75

#### Логистическая информация:

MM109-S	50	81	879x 563x 914	MM111-S	50	81	879x 563x 914	MM113-S	58	89	879x 563x 914	MM115-S	59	90	879x 563x 914
MM218-S	71	144	898x 988x 908	MM222-S	72	145	898x 988x 908	MM226-S	72	145	898x 988x 908	MM232-S	90	150	898x 988x 908

# ХОЛОДИЛЬНЫЕ МАШИНЫ POLAIR МОНОБЛОКИ

# POLAIR

## МОДЕЛИ И ОСНОВНЫЕ ХАРАКТЕРИСТИКИ НИЗКОТЕМПЕРАТУРНЫХ МОНОБЛОКОВ (серия S)



Модели	MB108 S	MB109 S	MB 211S	MB214S	MB216S	MB220S
	Корпус 1		Корпус 2			
Температурный режим, °C	Не выше -18					
Напряжение в сети, в/ф/Гц	220/1/50	220/1/50	220/1/50	380/3/50	380/3/50	380/3/50
Максимальное энергопотребление, кВт	1	1,2	1,3	2,11	2	2,2
Доза заправки R404, кг	0,75	0,5	0,75	0,9	0,9	0,8
КОНДЕНСАТОР:						
Шаг ребер, мм	3,2	3,2	3,2	3,2	3,2	3,2
Поверхность, м²	6,25	6,25	11,14	11,14	11,14	11,14
Количество вентиляторов	1	1	2	2	2	2
Мощность вентилятора, вт/ об/мин	18/2600	18/2600	18/1300	18/1300	18/1300	12/2500
Диаметр крыльчатки, мм	254	254	254	254	254	254
Производительность, м³/час	600	600	1200	1200	1200	1800
ВОЗДУХООХЛАДИТЕЛЬ:						
Шаг ребер, мм	3,6	3,6	3,6	3,6	3,6	3,6
Поверхность, м²	4,63	4,63	8,93	8,93	8,93	8,93
Количество вентиляторов	1	1	2	2	2	2
Мощность вентилятора, вт/ об/мин	18/2600	18/2600	18/2600	18/2600	18/2600	64/2600
Диаметр крыльчатки, мм	200	200	200	200	200	200
Производительность, м³/час	600	600	1200	1200	1200	1800
Тип оттайки	электрическая					
Дальность струи воздуха, м	4	4	4	4	4	9,5
Электрокабель						
внешний силовой	2x1,5+1x1,5	2x1,5+1x1,5	2x1,5+1x1,5	4x1,5+1x1,5	4x1,5+1x1,5	4x1,5+1x1,5
Освещение камеры	2x0,75	2x0,75	2x0,75	2x0,75	2x0,75	2x0,75

### Логистическая информация:

MB108-S	55	87	879x 563x 914	MB109-S	56	88	879x 563x 914	MB211-S	73	146	898x 988x 908	MB214-S	82	155	898x 988x 908
MB216-S	83	156	898x 988x 908	MB220-S	90	150	898x 988x 908								



**Моноблоки POLAIR серии Т** предназначены для потолочного монтажа, что позволяет максимально использовать объем холодильной камеры. Моноблоки серии Т комплектуются электронными блоками с пультом дистанционного управления, который позволяет следить за работой холодильной машины и корректировать, при необходимости, ее рабочие параметры.

### Преимущества моноблоков серии Т:

- максимальное использование внутреннего объема камеры за счет оптимальных размеров воздухоохладителя;
- кожух воздухоохладителя и компрессорного блока изготовлен из стали с полимерным покрытием;
- корпус воздухоохладителя термоизолирован и соединен с компрессорно-конденсаторным агрегатом;
- система выпаривания конденсата не требует внешних соединений для ее сбора;
- автоматическая оттайка ТЭНом;
- выносной пульт управления;
- система воздухозабора позволяет устанавливать моноблок на минимально близком расстоянии от стенки камеры.

### ОСНОВНЫЕ ХАРАКТЕРИСТИКИ ПОТОЛОЧНЫХ МОНОБЛОКОВ

Модель	MM111T	MM115T	MM222T	MB 109T	MB214T
Температурный режим С		от-5до+5			от -18
Напряжение в сети В/ф/Гц	1/Н/РЕ 230В 50Гц		3/Н/РЕ 400В 50Гц	1/Н/РЕ 230В 50Гц	3/Н/РЕ 400В 50Гц
Максимальное электропотребление, кВт	12	18	26	25	27
Доза заправки R404, г	440	860	690	720	760
Конденсатор	2x12x450	4x12x450	3x12x700	4x12x450	4x12x700
Компрессор	NEU 6215GK	TYA 9456Z	NJ 9232GS	NJ 2212 GK	TFH 2480Z
Шаг ребер,мм			2,8		
Поверхность,м <sup>3</sup>	4,2	8,4	10	8,4	13,4
Кол-во вентиляторов	1	1	1	1	2
Мощность вентилятора В/об/мин			18/1300		
Диаметр крыльчатки, мм	254	254	300	254	254
Производительность м <sup>3</sup> /час	840	840	1400	840	1680
Воздухоохладитель	4x8x350	4x10x350	4x10x600	4x10x350	4x10x600
Шаг ребер,мм			4,2		
Поверхность,м <sup>3</sup>	3,6	4,5	7,2	4,5	7,2
Кол-во вентиляторов	1	1	2	1	2
Мощность вентилятора В/об/мин			18/2600		
Диаметр крыльчатки, мм	200	200	200	200	200
Производительность м <sup>3</sup> /час	600	600	1200	600	1200
Тип оттайки			ТЭН		
Дальность струи, м	4	4	4	4	4
Диаметр всасывающей трубки, мм	8	10	12	10	16
Диаметр нагнетающей трубки, мм	6	8	8	8	10
Габаритные размеры	1003x603x545		1003x853x545	1003x603x545	1003x853x545

### Логистическая информация:

MM111 T	50	75	1064x 704x 772	MM115 T	57	83	1064x 704x 772	MM222 T	69	98	1064x 954x 772
MB109 T	57	83	1064x 704x 772	MB214 T	75	104	1064x 954x 772				

# ХОЛОДИЛЬНЫЕ МАШИНЫ POLAIR МОНОБЛОКИ

# POLAIR

## Моноблоки микроканальные POLAIR серии R (ранцевого исполнения, монтаж настенный)

Моноблоки серии R (ранцевого исполнения) – холодильные машины как среднетемпературные, так и низкотемпературные, в отличие от серии Standard, имеют микроканальный алюминиевый конденсатор.

При аналогичной холодопроизводительности преимуществами таких моноблоков являются:

- уменьшение габаритов теплообменника за счет большей теплообменной поверхности;
- уменьшение массы;
- снижение расхода хладагента в среднем на 25-30%;
- повышение коррозионной стойкости из-за отсутствия гальванической коррозии, характерной для стыков двух разных металлов в традиционной конструкции теплообменников;
- снижение энергопотребления.



## ОСНОВНЫЕ ХАРАКТЕРИСТИКИ СРЕДТЕМПЕРАТУРНЫХ МОНОБЛОКОВ (серия R)

Модели	MM111 R	MM115 R	MM 218R	MM 226R	MM232 R
	Корпус 1			Корпус 2	
Габаритные размеры, мм	840x420x600	840x420x600	840x738x600	840x738x600	840x738x600
Температурный режим, °C	-5...+5 °C				
Хладагент	R404A				
Система электропитания	1/N/PE 230В/50Гц	1/N/PE 230В/50Гц	1/N/PE 230В/50Гц	3/N/PE 380В/50Гц	3/N/PE 380В/50Гц
Номинальный ток, А	3,8	5,8	6,5	5	6,2
Максимальное энергопотребление, кВт	0,76	1,18	1,22	2,2	3
Доза заправки R404, кг	0,56	0,53	0,52	0,66	0,5
Компрессор	K6213GK (Embraco)	NT6226GK (Embraco)	NT6226GK (Embraco)	NJ9238GS	TFH2511Z
КОНДЕНСАТОР:					
Тип	Микроканальный алюминиевый				
Количество вентиляторов	1	1	2	2	2
Мощность вентилятора, Вт/об. в минуту	18/1300	18/1300	18/1300	18/1300	120/2500
Диаметр крыльчатки, мм	254	254	254	254	254
Производительность, м³/час	600	600	1200	1200	1800
ВОЗДУХООХЛАДИТЕЛЬ:					
Тип	Медно-алюминиевый				
Шаг ребер, мм	3,6	3,6	3,6	3,6	3,6
Поверхность, м²	4,63	4,63	8,93	8,93	8,93
Количество вентиляторов	1	1	2	2	2
Мощность вентилятора, Вт/об./мин.	10/1300	10/1300	18/2600	18/2600	64/2600
Диаметр крыльчатки, мм	230	230	200	200	200
Производительность, м³/час	600	600	1200	1200	1800
Тип оттайки	ТЭН 700	ТЭН 700	ТЭН 1150	ТЭН 1150	ТЭН 1150
Освещение камеры	LED	LED	LED	LED	LED
Холодопроизводительность при температуре +32°, Вт	1070	1450	1609	2154	3095

### Логистическая информация:

MM111-R	40	69	920x 500x 816	MM115-R	50	79	920x 500x 816	MM218-R	58	110	980x 910x 830	MM226-R	67	117	980x 910x 830
MM232-R	89	139	980x 910x 830												

### МОДЕЛИ И ОСНОВНЫЕ ХАРАКТЕРИСТИКИ НИЗКОТЕМПЕРАТУРНЫХ МОНОБЛОКОВ (серия R)



Модели	MB109 R	MB 211R	MB 214R
	Корпус 1		Корпус 2
Габаритные размеры, мм	840x420x600	840x738x600	840x738x600
Температурный режим, °C	не выше -18°C		
Хладагент	R404A		
Система электропитания	1/N/PE 230В/50Гц	1/N/PE 230В/50Гц	3/N/PE 380В/50Гц
Номинальный ток, А	4,7	6,6	4,5
Максимальное энергопотребление, кВт	0,92	1,3	1,7
Доза заправки, R404, кг	0,38	0,44	0,42
Компрессор	NJ2212GK (Embraco)	NJ2212GK (Embraco)	TFH2480Z (TECUMSEH)
<b>КОНДЕНСАТОР:</b>			
Тип	Микроканальный алюминиевый		
Количество вентиляторов	1	1	2
Мощность вентилятора, Вт/об./мин.	18/1300	18/1300	18/1300
Диаметр крыльчатки, мм	254	254	254
Производительность м³/час	600	600	1200
<b>ВОЗДУХООХЛАДИТЕЛЬ:</b>			
Тип	Медно-алюминиевый		
Шаг ребер, мм	3,6	3,6	3,6
Поверхность, м²	4,63	8,93	8,93
Кол-во вентиляторов	1	2	2
Мощность вентилятора, Вт/об./мин.	10/1300	18/2600	18/2600
Диаметр крыльчатки, мм	230	200	200
Производительность м³/час	600	1200	1200
Тип оттайки	ТЭН 700	ТЭН 1150	ТЭН 1150
Освещение камеры	LED	LED	LED
Холодопроизводительность при температуре +32°	930	1263	1485

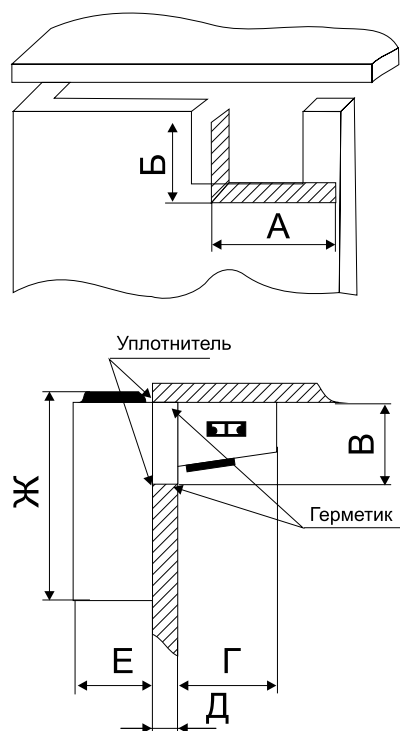
#### Логистическая информация:

MB109-R				MB211-R				MB214-R			
---------	--	--	--	---------	--	--	--	---------	--	--	--

# ХОЛОДИЛЬНЫЕ МАШИНЫ POLAIR МОНОБЛОКИ

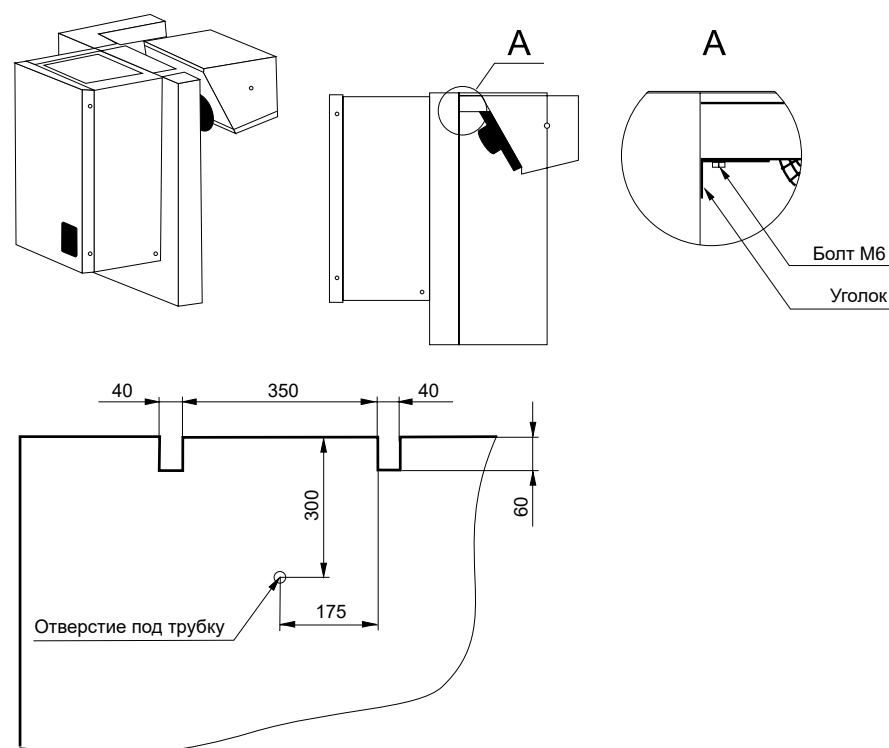
# POLAIR

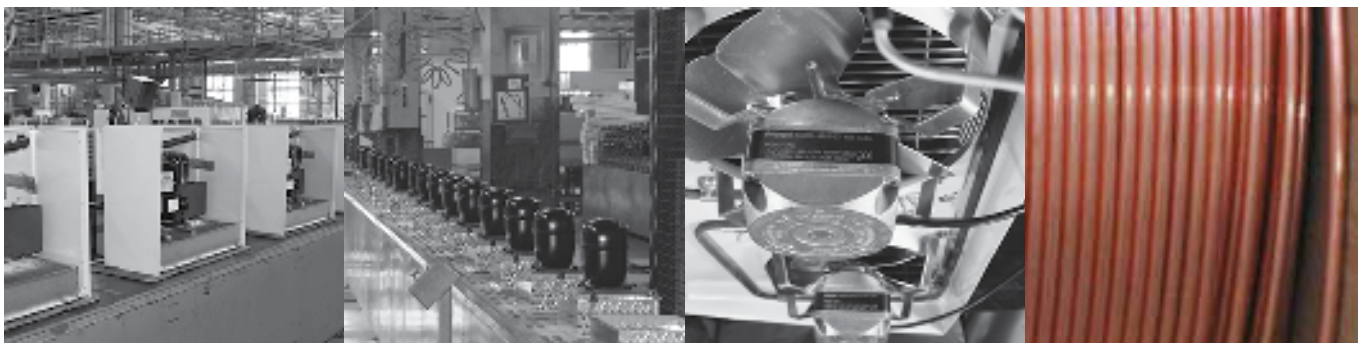
## СХЕМА МОНТАЖА МОНОБЛОКОВ (серия S)



Тип машины	Размеры, мм						
	А	Б	В	Г	Д	Е	Ж
MB108, MB109, MM109, MM111, MM113, MM115	425	305	300	412	80	315	704
MB108, MB109	425	305	300	412	100	315	704
MB211, MB214, MB216, MM218, MM222, MM226, MM232	725	305	300	412	80	315	704
MB211, MB214, MB216	725	305	300	412	100	315	704

## СХЕМА МОНТАЖА МОНОБЛОКОВ (серия R)





Сплит-системы POLAIR представлены двумя продуктовыми линейками: POLAIR Standard и POLAIR Professionale.

**POLAIR Standard** – линия практичных коммерческих сплит-систем средне- и низкотемпературных.

В сплит-системах POLAIR применяются **герметичные поршневые компрессоры** ведущих европейских производителей. **Хладагент** R404. В качестве **дросселирующего устройства** используется **капиллярная трубка**. **Терморегулятор:** электронный блок управления.

**В стандартную комплектацию сплит-систем POLAIR Standard входят:**

- компрессорно-конденсаторный блок, заправленный сухим азотом;
- воздухоохладитель, заправленный сухим азотом;
- комплект медных трубок в термоизоляции (длина 5 метров), дренажная трубка (длина 1 метр);
- светильник LED;
- пульт дистанционного управления (для серии P).



**Дополнительные опции:**

- «зимний комплект» - для эксплуатации при отрицательной температуре окружающего воздуха;
- пульт дистанционного управления – для размещения панели управления на некотором расстоянии от внешнего блока сплит-системы (кроме серии P);
- комплект «датчик движения и геркон».

**В зависимости от типа корпуса производятся три серии сплит-систем POLAIR Standard:**

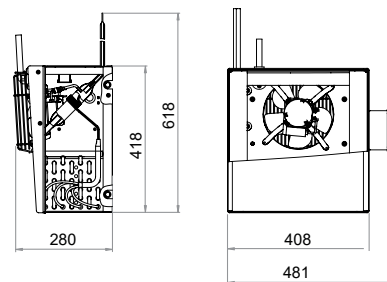
**Корпус 1 (Серия 121)**



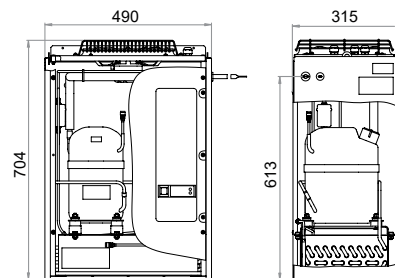
Габаритные размеры внешнего блока (ШxГxВ), мм:  
**490(690)x315x704**

Габаритные размеры внутреннего блока (ШxГxВ), мм:  
**408(481)x280x418(618)**

Внутренний блок



Внешний блок



# ХОЛОДИЛЬНЫЕ МАШИНЫ POLAIR СПЛИТ-СИСТЕМЫ

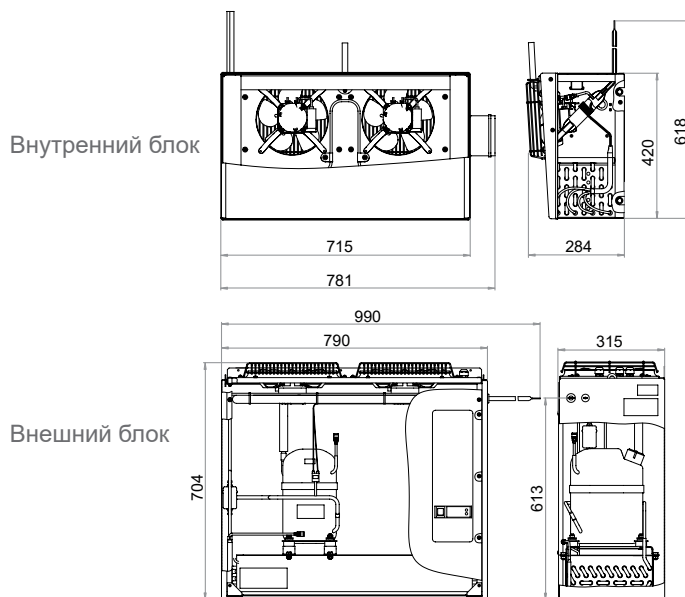
# POLAIR

## Корпус 2 (Серия 221)



Габаритные размеры внешнего блока (ШхГхВ), мм:  
**790(990)х315х704**

Габаритные размеры внутреннего блока (ШхГхВ), мм:  
**715х420х284**

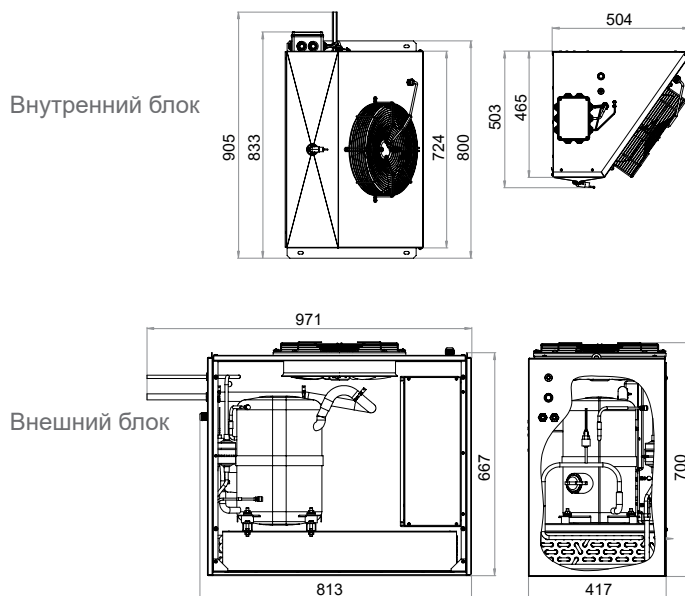


## Корпус 3 (Серия 330)



Габаритные размеры внешнего блока (ШхГхВ), мм:  
**813(971)х417х700**

Габаритные размеры внутреннего блока (ШхГхВ), мм:  
**833(905)х504х503**



### Схема условных обозначений сплит-систем

## SB 109-SU

1 2 3 4 5 6 7

- 1 - тип холодильной машины, где:  
**S** - сплит-система
- 2 - температурный режим, где:  
**M** - среднетемпературный  
**B** - низкотемпературный
- 3 - тип корпуса 1, 2, 3
- 4 5 - холодопроизводительность, кВт:  
(0,9 кВт)
- 6 - серия сплит-системы, где:  
**S** - серия Standard  
**P** - Professionale
- 7 - особенности холодильной машины, где  
**U** - уличный вариант  
**D** - наличие выносного пульта управления

### МОДЕЛИ И ОСНОВНЫЕ ХАРАКТЕРИСТИКИ СРЕДНТЕМПЕРАТУРНЫХ СПЛИТ-СИСТЕМ POLAIR Standard



Модели	SM 109S	SM 111S	SM 113S	SM 115S	SM 218S	SM222S	SM226S	SM232S	SM 337S	SM342S
	Корпус 1				Корпус 2				Корпус 3	
Температурный режим, °С	5...+5									
Напряжение в сети, в/ф/Гц	220/1/50	220/1/50	220/1/50	220/1/50	220/1/50	380/3/50	380/3/50	380/3/50	380/3/50	380/3/50
Максимальное энергопотребление, кВт	0,6	0,75	0,84	0,95	1,15	1,65	1,65	3,4	2,7	3,6
Доза заправки R404, кг	0,56	0,575	0,575	0,575	0,93	0,95	0,86	0,84	1,6	1,5
<b>КОНДЕНСАТОР:</b>										
Шаг ребер, мм	3,2	3,2	3,2	3,2	3,2	3,2	3,2	3,2	3,2	3,2
Поверхность, м²	6,25	6,25	6,25	6,25	11,14	11,14	11,14	11,14	19,5	19,5
Кол-во вентиляторов	1	1	1	1	2	2	2	2	1	1
Мощность вентилятора, Вт/об/мин	18/1300	18/1300	18/1300	18/1300	18/1300	18/1300	18/1300	120/2500	102	102
Диаметр крыльчатки, мм	254	254	254	254	254	254	254	254	315	315
Производительность, м³/час	600	600	600	600	1200	1200	1200	1800	2440	2440
<b>ВОЗДУХООХЛАДИТЕЛЬ:</b>										
Шаг ребер, мм	3,6	3,6	3,6	3,6	3,6	3,6	3,6	3,6	3,6	3,6
Поверхность, м²	4,63	4,63	4,63	4,63	8,93	8,93	8,93	8,93	17,8	17,8
Кол-во вентиляторов	1	1	1	1	2	2	2	2	1	1
Мощность вентилятора, Вт/об/мин	18/2600	18/2600	18/2600	18/2600	18/2600	18/2600	18/2600	64/2600	102	102
Диаметр крыльчатки, мм	200	200	200	200	200	200	200	200	315	315
Производительность, м³/час	600	600	600	600	1200	1200	1200	1800	2440	2440
Тип оттайки	электрическая									
Дальность струи воздуха, м	4	4	4	4	4	4	4	9,5	9,5	9,5
Диаметр всасывающей трубки, мм	10	10	12	12	12	12	12	16	16	18
Диаметр нагнетательной трубки, мм	6	6	6	6	8	8	8	8	10	10
<b>Электрокабели</b>										
внешний силовой	2x1,5+1x1,5	2x1,5+1x1,5	2x1,5+1x1,5	2x1,5+1x1,5	2x1,5+1x1,5	4x1,5+1x1,5	4x1,5+1x1,5	4x1,5+1x1,5	4x1,5+1x1,5	4x1,5+1x1,5
Силовой соединительный	4x1,0+1x1,0	4x1,0+1x1,0	4x1,0+1x1,0	4x1,0+1x1,0	4x1,0+1x1,0	4x1,0+1x1,0	4x1,0+1x1,0	4x1,0+1x1,0	4x1,0+1x1,0	4x1,0+1x1,0
Соединение датчиков	3x0,75	3x0,75	3x0,75	3x0,75	3x0,75	3x0,75	3x0,75	3x0,75	3x0,75	3x0,75

#### Логистическая информация:

SM109-S	49	80	879x 563x 914	SM111-S	47	77	879x 563x 914	SM113-S	57	88	898x 563x 908	SM115-S	58	89	898x 563x 908
SM218-S	69	143	898x 988x 908	SM222-S	71	145	879x 988x 914	SM226-S	71	145	898x 988x 908	SM232-S	90	164	898x 988x 908
SM337-S	102	177	1060x 1060x 950	SM342-S	102	177	1060x 1060x 950								

# ХОЛОДИЛЬНЫЕ МАШИНЫ POLAIR СПЛИТ-СИСТЕМЫ

# POLAIR

Модели	SB108 S	SB109 S	SB 211S	SB214S	SB216S	SB328 S	SB331 S
	Корпус 1		Корпус 2		Корпус 3		
Температурный режим, °C	не выше -18						
Напряжение в сети, в/ф/Гц	220/1/50	220/1/50	220/1/50	380/3/50	380/3/50	380/3/50	380/3/50
Максимальное энергопотребление, кВт	1	1,2	1,3	2,11	2	2,5	3,2
Доза заправки R404, кг	0,75	0,5	0,75	0,9	0,9	1,45	1,3
<b>КОНДЕНСАТОР:</b>							
Шаг ребер, мм	3,2	3,2	3,2	3,2	3,2	3,2	3,2
Поверхность, м <sup>2</sup>	6,25	6,25	11,14	11,14	11,14	19,5	19,5
Кол-во вентиляторов	1	1	2	2	2	1	1
Мощность вентилятора, Вт/об/мин	18/2600	18/2600	18/1300	18/1300	18/1300	102	102
Диаметр крыльчатки, мм	254	254	254	254	254	315	315
Производительность, м <sup>3</sup> /час	600	600	1200	1200	1200	2440	2440
<b>ВОЗДУХООХЛАДИТЕЛЬ:</b>							
Шаг ребер, мм	3,6	3,6	3,6	3,6	3,6	3,6	3,6
Поверхность, м <sup>2</sup>	4,63	4,63	8,93	8,93	8,93	17,8	17,8
Кол-во вентиляторов	1	1	2	2	2	1	1
Мощность вентилятора, Вт/об/мин	18/2600	18/2600	18/2600	18/2600	18/2600	102	102
Диаметр крыльчатки, мм	200	200	200	200	200	315	315
Производительность, м <sup>3</sup> /час	600	600	1200	1200	1200	2440	2440
Тип оттайки	электрическая						
Дальность струи воздуха, м	4	4	4	4	4	9,5	9,5
Диаметр всасывающей трубки, мм	12	12	12	16	16	16	18
Диаметр нагнетательной трубки, мм	6	6	8	8	8	10	10
<b>Электрокабели</b>							
внешний силовой	2x1,5+ 1x1,5	2x1,5+ 1x1,5	2x1,5+ 1x1,5	4x1,5+ 1x1,5	4x1,5+ 1x1,5	4x1,5+ 1x1,5	4x1,5+ 1x1,5
Силовой соединительный	4x1,0+ 1x1,0	4x1,0+ 1x1,0	4x1,0+ 1x1,0	4x1,0+ 1x1,0	4x1,0+ 1x1,0	4x1,0+ 1x1,0	4x1,0+ 1x1,0
Соединение датчиков	3x0,75	3x0,75	3x0,75	3x0,75	3x0,75	3x0,75	3x0,75

## МОДЕЛИ И ОСНОВНЫЕ ХАРАКТЕРИСТИКИ НИЗКОТЕМПЕРАТУРНЫХ СПЛИТ-СИСТЕМ POLAIR Standard



### Логистическая информация:

SB108-S	55	86	879x 563x 910	SB109-S	55	86	879x 563x 910	SB211-S	72	146	898x 988x 908	SB214-S	81	155	898x 988x 908
SB216-S	86	146	898x 988x 908	SB328-S	102	177	1060x 1060x 950	SB331-S	115	190	1060x 1060x 950				

**POLAIR Professionale – линия высокотехнологичных сплит-систем с муфтовыми соединениями выходов блоков и соединительных трубок, воздухоохладителем новой конструкции, выносным пультом управления в комплекте.**

### Сплит-системы POLAIR Professionale:

- изготовлены по самым передовым технологиям;
- комплектующие лучших европейских производителей;
- надежны;
- удобны в эксплуатации;
- экономичны.

### Технические особенности:

- внешний и внутренний блоки и соединительные трубки сплит-систем POLAIR Professionale заправлены хладагентом R404a;
- выходы блоков и концы трубок оснащены муфтами. При их соединении (скручиванием) прорывается мембрана и образуется замкнутый герметичный холодильный контур. Этот способ соединения блоков значительно облегчает монтаж трубопроводов, сокращает его время и минимизирует ошибки. Такие решения применяют ведущие европейские производители холодильных машин.

### Стандартная комплектация сплит-систем POLAIR Professionale:

- компрессорно-конденсаторный блок;
- усовершенствованный воздухоохладитель повышенной эффективности;
- распределительная коробка с модифицированными клеммными колодками;
- соединительные трубки (5 м);
- пульт дистанционного управления.



### Основные различия сплит-систем POLAIR Standard и POLAIR Professionale

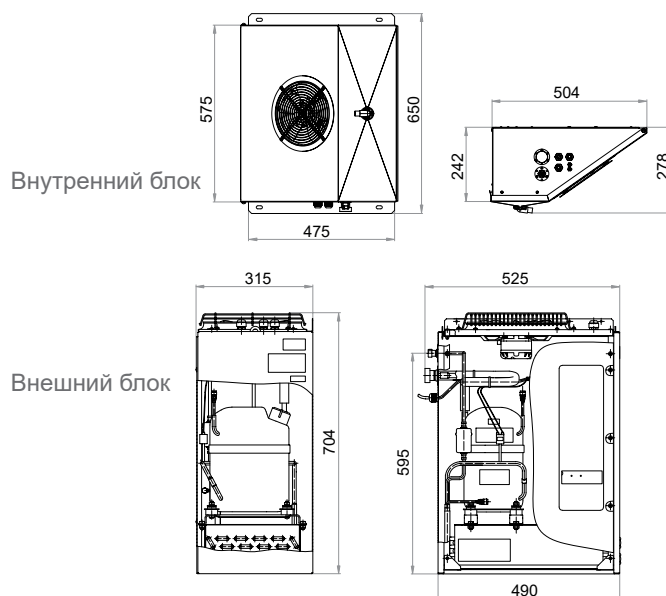
	POLAIR Standard	POLAIR Professionale
Воздухоохладитель:	Стандартный	Усовершенствованный
Блоки заправлены:	Сухим азотом	Хладагентом (R 404a)
Соединительные трубки заправлены:	-	Хладагентом (R 404a)
Выходы блоков и концы трубок:	Герметично запаяны или обжаты	Оснащены муфтами для быстрого соединения
Соединение блоков:	Стандартное (пайка)	Муфтовое соединение
Монтаж предполагает (кроме установки блоков):	Вакуумирование, заправку хладагентом	Скручивание муфт
Распределительная коробка:	Снаружи воздухоохладителя	Внутри воздухоохладителя
Выносной пульт управления:	Дополнительная опция	Входит в состав комплектации

# ХОЛОДИЛЬНЫЕ МАШИНЫ POLAIR СПЛИТ-СИСТЕМЫ

# POLAIR

В зависимости от типа корпуса производятся две серии сплит-систем POLAIR Professionale:

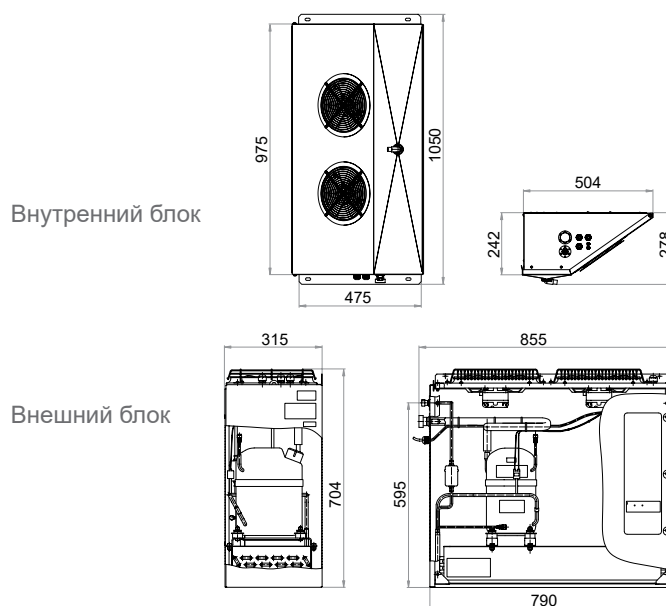
## Корпус 1 (Серия 121P)



Габаритные размеры внешнего блока (ШхГхВ), мм:  
**525х315х704**

Габаритные размеры внутреннего блока (ШхГхВ), мм:  
**650х504х278**

## Корпус 2 (Серия 221P)



Габаритные размеры внешнего блока (ШхГхВ), мм:  
**855х315х704**

Габаритные размеры внутреннего блока (ШхГхВ), мм:  
**1050х504х278**

### МОДЕЛИ И ОСНОВНЫЕ ХАРАКТЕРИСТИКИ СРЕДТЕМПЕРАТУРНЫХ СПЛИТ-СИСТЕМ POLAIR Professionale



Модели	SM 109P	SM 111P	SM 113P	SM 115P	SM 218P	SM 222P	SM 226P
	Корпус 1				Корпус 2		
Температурный режим	-5...+5°C						
Напряжение в сети, в/ф/Гц	220/1/50	220/1/50	220/1/50	220/1/50	220/1/50	380/3/50	380/3/50
Максимальное энергопотребление, кВт	0,6	0,75	0,84	0,95	1,15	1,65	1,65
Доза заправки R404, кг	0,53	0,53	0,63	0,63	0,85	0,95	0,89
<b>КОНДЕНСАТОР:</b>							
Шаг ребер, мм	3,2	3,2	3,2	3,2	3,2	3,2	3,2
Поверхность, м <sup>2</sup>	6,25	6,25	6,25	6,25	11,14	11,14	11,14
Количество вентиляторов	1	1	1	1	2	2	2
Мощность вентилятора, Вт/ об/мин	18/1300	18/1300	18/1300	18/1300	18/1300	18/1300	18/1300
Диаметр крыльчатки, мм	254	254	254	254	254	254	254
Производительность, м <sup>3</sup> /час	600	600	600	600	1200	1200	1200
<b>ВОЗДУХООХЛАДИТЕЛЬ:</b>							
Шаг ребер, мм	3,6	3,6	3,6	3,6	3,6	3,6	3,6
Поверхность, м <sup>2</sup>	4,63	4,63	4,63	4,63	8,93	8,93	8,93
Количество вентиляторов	1	1	1	1	2	2	2
Мощность вентилятора, Вт/ об/мин	18/2600	18/2600	18/2600	18/2600	18/2600	18/2600	18/2600
Диаметр крыльчатки, мм	200	200	200	200	200	200	200
Производительность, м <sup>3</sup> /час	600	600	600	600	1200	1200	1200
Тип оттайки	электрическая						
Дальность струи воздуха, м	4	4			4	4	4
Диаметр всасывающей трубки, мм	12	12	12	12	12	12	12
Диаметр нагнетательной трубки, мм	8	8	8	8	8	8	8
<b>Электрокабели</b>							
Внешний силовой	2x1,5+ 1x1,5	2x1,5+ 1x1,5	2x1,5+ 1x1,5	2x1,5+ 1x1,5	2x1,5+ 1x1,5	4x1,5+ 1x1,5	4x1,5+ 1x1,5
Силовой соединительный	4x1,0+ 1x1,0	4x1,0+ 1x1,0	4x1,0+ 1x1,0	4x1,0+ 1x1,0	4x1,0+ 1x1,0	4x1,0+ 1x1,0	4x1,0+ 1x1,0
Соединение датчиков	3x0,75	3x0,75	3x0,75	3x0,75	3x0,75	3x0,75	3x0,75
Дистанционная клавиатура	4x0,75	4x0,75	4x0,75	4x0,75	4x0,75	4x0,75	4x0,75

#### Логистическая информация:

SM 109P

SM 111P

SM 113P

SM 115P

SM 218P

SM 222P

SM 226P

# ХОЛОДИЛЬНЫЕ МАШИНЫ POLAIR СПЛИТ-СИСТЕМЫ

# POLAIR

## МОДЕЛИ И ОСНОВНЫЕ ХАРАКТЕРИСТИКИ НИЗКОТЕМПЕРАТУРНЫХ СПЛИТ-СИСТЕМ POLAIR Professionale

Модели	SB 108 P	SB 109 P	SB 211P	SB 214P	SB 216P
	Корпус 1		Корпус 2		
Температурный режим	не выше -18°C				
Напряжение в сети, в/ф/Гц	220/1/50	220/1/50	220/1/50	380/3/50	380/3/50
Максимальное энергопотребление, кВт	1	1,2	1,3	2	2,11
Доза заправки R404, кг	0,53	0,63	0,75	0,8	0,73
<b>КОНДЕНСАТОР:</b>					
Шаг ребер, мм	3,2	3,2	3,2	3,2	3,2
Поверхность, м²	6,25	6,25	11,14	11,14	11,14
Количество вентиляторов	1	1	2	2	2
Мощность вентилятора, Вт/об/мин	18/1300	18/1300	18/1300	18/1300	18/1300
Диаметр крыльчатки, мм	254	254	254	254	254
Производительность, м³/час	600	600	1200	1200	1200
<b>ВОЗДУХООХЛАДИТЕЛЬ:</b>					
Шаг ребер, мм	3,6	3,6	3,6	3,6	3,6
Поверхность, м²	4,63	4,63	8,93	8,93	8,93
Количество вентиляторов	1	1	2	2	2
Мощность вентилятора, Вт/об/мин	18/2600	18/2600	18/2600	18/2600	18/2600
Диаметр крыльчатки, мм	200	200	200	200	200
Производительность, м³/час	600	600	1200	1200	1200
<b>Тип оттайки</b>					
электрическая					
Дальность струи воздуха, м	4	4	4	4	4
Диаметр всасывающей трубки, мм	12	12	12	16	16
Диаметр нагнетательной трубки, мм	8	8	8	8	8
<b>Электрокабели</b>					
Внешний силовой	2x1,5+ 1x1,5	2x1,5+ 1x1,5	2x1,5+ 1x1,5	4x1,5+ 1x1,5	4x1,5+ 1x1,5
Силовой соединительный	4x1,0+ 1x1,0	4x1,0+ 1x1,0	4x1,0+ 1x1,0	4x1,0+ 1x1,0	4x1,0+ 1x1,0
Соединение датчиков	3x0,75	3x0,75	3x0,75	3x0,75	3x0,75
Дистанционная клавиатура	4x0,75	4x0,75	4x0,75	4x0,75	4x0,75



### Логистическая информация:

SB 108P	61	89	710x 877x 916	SB 109P	63	91	710x 877x 916	SB 211P	77	136	820x 1270x 920	SB 214P	86	146	820x 1270x 920
SB 216P	86	146	820x 1270x 920												

### ТАБЛИЦА ПОДБОРА СРЕДТЕМПЕРАТУРНЫХ ХОЛОДИЛЬНЫХ МАШИН POLAIR В ЗАВИСИМОСТИ ОТ ОБЪЕМА КАМЕРЫ

-5°C...+5°C		MM 109 S SM 109 S	MM 111 S SM 111 S	MM 113 S SM 113 S	MM 115 S SM 115 S	MM 218 S SM 218 S	MM 222 S SM 222 S	MM 226 S SM 226 S	MM 232 S SM 232 S	SM 337 S	SM 342 S										
t° камеры	t° внешняя	Q, Вт	V, м³	Q, Вт	V, м³	Q, Вт	V, м³	Q, Вт	V, м³	Q, Вт	V, м³										
+5°C	20°C	1056	7,3	1101	7,8	1363	10,5	1494	12,0	1961	17,0	2360	22,5	2603	25,8	3798	42,2	4342	49,6	4811	56,4
	25°C	1035	7,1	1086	7,6	1293	9,7	1423	11,2	1933	16,7	2285	21,4	2555	25,1	3606	39,6	4068	45,8	4522	52,1
	30°C	975	6,5	1027	7,0	1221	8,9	1347	10,3	1833	15,6	2168	19,5	2429	23,4	3401	36,8	3796	42,2	4232	48,1
	35°C	913	5,9	966	6,4	1147	8,2	1266	9,4	1728	14,5	2045	17,8	2293	21,6	3180	33,7	3526	38,5	3942	44,1
	40°C	849	5,3	901	5,8	1070	7,5	1180	8,5	1618	13,3	1915	16,5	2147	19,2	2992	32,0	3259	34,8	3651	40,2
0°C	45°C	782	4,7	832	5,1	990	6,7	1088	7,6	1501	12,1	1776	15,0	1982	17,2	2824	30,1	2993	31,1	3358	36,2
	20°C	907	5,9	961	6,4	1152	8,2	1328	10,1	1719	14,4	2023	17,6	2174	19,7	3462	37,6	3808	42,3	4236	48,1
	25°C	891	5,7	946	6,2	1140	8,1	1261	9,3	1701	14,2	2018	17,6	2163	19,5	3284	35,2	3557	38,9	3981	44,7
	30°C	836	5,2	893	5,7	1073	7,5	1191	8,6	1609	13,2	1918	16,5	2154	19,3	3095	32,6	3307	35,5	3726	41,2
	35°C	780	4,7	836	5,2	1004	6,8	1116	7,9	1513	12,2	1805	15,3	2031	17,7	2892	29,7	3060	32,1	3469	37,7
-5°C	40°C	723	4,1	777	4,6	933	6,1	1037	7,1	1412	11,1	1686	14,0	1899	16,3	2753	27,9	2816	28,7	3212	34,2
	45°C	663	3,6	715	4,1	860	5,4	953	6,3	1306	9,8	1559	12,7	1756	14,8	2611	25,8	2573	25,4	2955	30,6
	20°C	774	4,6	821	5,0	1005	6,8	1169	8,4	1500	12,1	1829	15,9	2158	19,2	3125	33,0	3267	34,9	3648	40,2
	25°C	758	4,4	805	4,9	994	6,7	1107	7,8	1480	11,9	1750	14,7	1970	17,1	2961	30,7	3040	31,8	3418	37,0
	30°C	709	4,0	756	4,4	935	6,1	1042	7,2	1396	10,9	1665	13,8	1855	15,9	2786	28,3	2816	28,7	3186	33,8
-5°C	35°C	658	3,6	715	4,1	868	5,5	973	6,5	1308	9,8	1540	12,5	1760	14,8	2601	25,8	2594	25,7	2955	30,6
	40°C	606	3,2	661	3,6	803	4,9	901	5,8	1216	8,9	1469	11,7	1651	13,7	2498	23,6	2373	22,7	2722	27,4
	45°C	553	2,8	605	3,2	736	4,2	823	5,1	1120	7,9	1353	10,4	1523	12,3	2257	21,4	2156	19,3	2490	24,2

### ТАБЛИЦА ПОДБОРА НИЗКОТЕМПЕРАТУРНЫХ ХОЛОДИЛЬНЫХ МАШИН POLAIR В ЗАВИСИМОСТИ ОТ ОБЪЕМА КАМЕРЫ

Не выше -18°C		MB 108 S SB 108 S	MB 108 S-2шт SB 108 S-2шт	MB 109 S SB 109 S	MB 109 S-2шт SB 109 S-2шт	MB 211 S SB 211 S	MB 211 S-2шт SB 211 S-2шт	MB 214 S SB 214 S	MB 214 S-2шт SB 214 S-2шт																	
t° камеры	t° внешняя	Q, Вт	V, м³	Q, Вт	V, м³	Q, Вт	V, м³	Q, Вт	V, м³																	
-15°C	20°C	951	6,5	5,2	1426	9,7	7,8	1089	8,7	7,0	1633	13,0	10,5	1470	13,4	10,7	2205	20,1	16,0	1754	17	13,6	2631	25,5	20,4	
	25°C	929	6,2	5,0	1393	9,3	7,5	1041	7,5	6,0	1561	11,2	9,0	1427	12,7	10,2	2140	19,0	15,3	1692	16,2	13,0	2538	24,3	19,5	
	30°C	870	5,7	4,6	1305	8,5	6,9	979	6,8	5,4	1468	10,2	8,1	1344	11,5	9,2	2016	17,2	13,8	1587	14,7	11,8	2380	22,0	17,7	
	35°C	809	5,0	4,0	1213	7,5	6,0	913	6,2	5,0	1369	9,3	7,5	1258	10,6	8,5	1887	15,9	12,7	1477	13,5	10,8	2215	20,2	16,2	
	40°C	744	4,2	3,4	1116	6,3	5,1	847	5,4	4,3	1270	8,1	6,4	1163	9,2	7,4	1744	13,8	11,1	1364	11,8	9,4	2046	17,7	14,1	
-20°C	20°C	807	4,9	3,9	1210	7,3	5,8	935	6,1	4,9	1402	9,1	7,4	1263	10,4	8,3	1894	15,6	12,4	1485	13,0	10,4	2227	19,5	15,6	
	25°C	797	4,7	3,8	1195	7	5,7	902	5,9	4,7	1353	8,8	7,0	1214	9,8	7,8	1821	14,7	11,7	1468	12,5	10,0	2197	18,7	15,0	
	30°C	744	4,2	3,4	1116	6,3	5,1	845	5,3	4,2	1267	7,9	6,3	1154	9,0	7,2	1731	13,5	10,8	1366	11,8	9,4	2049	17,7	14,1	
	35°C	688	3,6	2,9	1032	5,4	4,3	785	4,6	3,7	1177	6,9	5,4	1076	8,1	6,5	1614	12,1	9,7	1263	10,4	8,3	1894	15,6	12,4	
-20°C	40°C	630	3,0	2,4	945	4,5	3,6	723	4,0	3,2	1084	6,0	4,8	994	7,0	5,6	1491	10,5	8,4	1158	9,0	7,2	1737	13,5	10,8	
	-18°C	20°C	2009	21,0	16,8	3013	31,5	25,2	2450	24,0	19,2	3675	36,0	28,8	3552	35,0	28,0				4921	40,0	32,0			
		25°C	1896	19,0	15,2	2844	28,5	22,8	2400	23,5	18,8	3600	35,3	28,2	3391	33,0	26,4	5086	49,5	39,6	3829	38,0	30,4	5743	57,0	45,6
		30°C	1776	17,8	14,2	2664	26,7	21,3	2250	22,0	17,6	3375	33,0	26,4	3194	31,0	24,8	4791	46,5	37,2	3563	35,0	28,0	5344	52,5	42,0
		35°C	1649	15,8	12,6	2473	23,7	18,9	2100	20,5	16,4	3150	30,8	24,6	2997	29,0	23,2	4495	43,5	34,8	3278	32,0	25,6	4917	48,0	38,4
-20°C	40°C	1513	14,0	11,2	2269	21,0	16,8	2000	19,5	15,6	3000	29,3	23,4	2798	27,0	21,6	4197	40,5	32,4	2972	29,0	23,2	4458	43,5	34,8	
	20°C	1709	17,0	13,6	2563	25,5	20,4	2050	20,0	16,0	3075	30,0	24,0	2997	28,6	26,4				3465	34,2	32,4				
	25°C	1644	16,0	12,8	2466	24,0	19,2	2000	19,5	15,6	3000	29,3	23,4	2829	27,0	21,6	4243	40,5	32,4	3316	32,0	25,6	4974	48,0	38,4	
	30°C	1531	14,2	11,4	2296	21,3	17,1	1850	18,0	14,4	2775	27,0	21,6	2679	25,0	20,0	4018	37,5	30,0	3084	30,0	24,0	4626	45,0	36,0	
-20°C	35°C	1412	12,2	9,8	2118	18,3	14,7	1700	16,5	13,2	2550	24,5	19,8	2518	23,0	18,4	3777	34,5	27,6	2836	27,0	21,6	4254	40,5	32,4	
	40°C	1294	11,0	8,8	1941	16,5	13,2	1600	15,0	12,0	2400	22,5	18,0	2346	21,0	16,8	3519	31,5	25,2	2568	23,7	18,9	3852	35,5	28,3	

Плотность загрузки продукции 250 кг/м³.

Температура загружаемого продукта не выше -5°C, суточный оборот - 10%.

V - объём камеры в м³, с толщиной панелей 80 мм и 100 мм.

Q - холодопроизводительность, Вт.

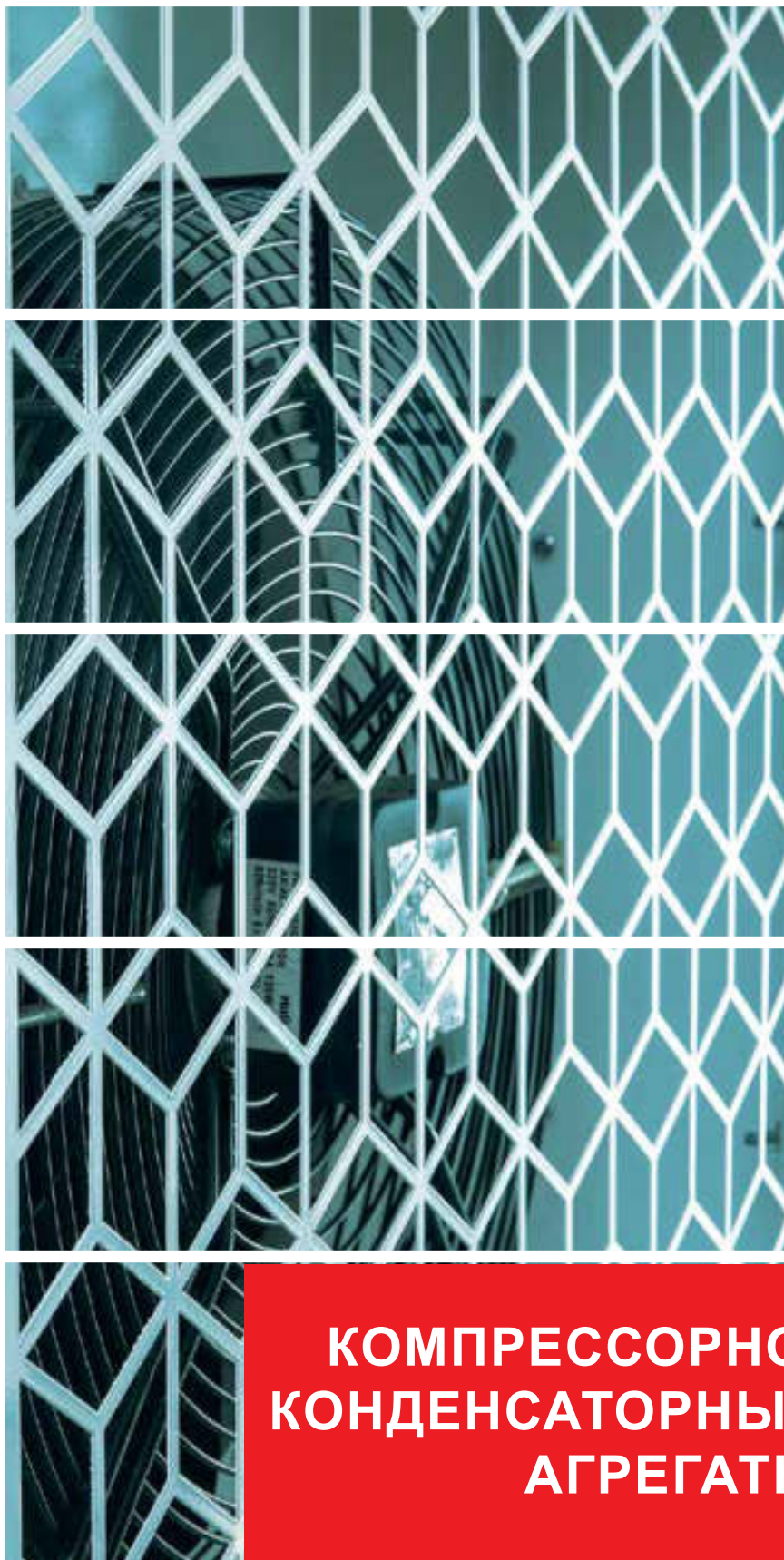
**ТАБЛИЦА ПОДБОРА СРЕДТЕМПЕРАТУРНЫХ ПОТОЛОЧНЫЕ МОНОБЛОКИ СЕРИИ T В ЗАВИСИМОСТИ ОТ ОБЪЕМА КАМЕР**

		MM111 T		MM115 T		MM222 T	
T <sub>c</sub> (C°)	T <sub>a</sub> (C°)	Q (Вт)	V80 (м³)	Q (Вт)	V80 (м³)	Q (Вт)	V80 (м³)
+5°C	20°C	1061	7,8	1464	12,0	2330	22,5
	25°C	1046	7,6	1397	11,2	2255	21,4
	30°C	987	7,0	1317	10,3	2138	19,5
	35°C	926	6,4	1236	9,4	2015	17,8
	40°C	871	5,8	1150	8,5	1885	16,5
0°C	20°C	797	5,1	1058	7,6	1746	15,0
	25°C	921	6,4	1298	10,1	1983	17,6
	30°C	906	6,2	1231	9,3	1978	17,6
	35°C	873	5,7	1161	8,6	1882	16,5
	40°C	816	5,2	1084	7,9	1775	15,3
-5°C	20°C	743	4,6	1007	7,1	1656	14,0
	25°C	682	4,1	923	6,3	1509	12,7
	30°C	791	5,0	1139	8,4	1799	15,9
	35°C	775	4,9	1077	7,8	1720	14,7
	40°C	726	4,4	1012	7,2	1635	13,8
	35°C	685	4,1	943	6,5	1510	12,5
	40°C	631	3,6	871	5,8	1439	11,7
	45°C	575	3,2	793	5,1	1323	10,4

**ТАБЛИЦА ПОДБОРА НИЗКОТЕМПЕРАТУРНЫХ ПОТОЛОЧНЫЕ МОНОБЛОКИ СЕРИИ T В ЗАВИСИМОСТИ ОТ ОБЪЕМА КАМЕР**

		MB109 T			MB214 T		
T <sub>c</sub> (C°)	T <sub>a</sub> (C°)	Q (Вт)	V100 (м³)	V80 (м³)	Q (Вт)	V100 (м³)	V80 (м³)
		1139	8,7	7,0	1724	17,0	13,6
	25°	1091	7,5	6,0	1662	16,2	13,0
	30°	1019	6,8	5,4	1557	14,7	11,8
	35°	963	6,2	5,0	1447	13,5	10,8
	40°	893	5,4	4,3	1334	11,8	9,4
-20°	20°	985	6,1	4,9	1455	13,0	10,4
	25°	952	5,9	4,7	1435	12,5	10,0
	30°	895	5,3	4,2	1336	11,8	9,4
	35°	835	4,6	3,7	1233	10,4	8,3
	40°	773	4,0	3,2	1128	9,0	7,2

**POLAIR**



**КОМПРЕССОРНО-  
КОНДЕНСАТОРНЫЕ  
АГРЕГАТЫ**



**Компрессорно-конденсаторные агрегаты POLAIR как часть холодильной установки могут быть использованы в системах встроенного и выносного холода.**

**Компрессорно-конденсаторные агрегаты POLAIR** – однокомпрессорные блоки с элементами автоматики, смонтированные в едином корпусе с встроенным конденсатором и компрессором спирального типа. ККА имеют компактные размеры, обладают высокой эффективностью, отличаются низким уровнем шума и экономичны с точки зрения энергоэффективности.

#### ККА выпускаются в различных вариантах исполнения и комплектации:

Стандартная комплектация:

- спиральный компрессор с вентилями Rotalock на линиях всасывания и нагнетания, смотровым стеклом, клапаном Шредера для заправки и слива масла, комплектом резиновых опор;
- ТЭН подогрева картера компрессора;
- конденсатор воздушного охлаждения;
- малозумный 6-и полюсной вентилятор конденсатора;
- обратный клапан на сливе хладагента в ресивер;
- жидкостной ресивер с вентилем Rotalock на выходе;
- фильтр-осушитель;
- смотровое стекло;
- запорный вентиль на линии подачи фреона;
- запорный вентиль на всасывающей стороне;
- реле высокого давления с автоматическим возвратом;
- реле низкого давления с автоматическим возвратом;
- встроенный щит электрооборудования для управления агрегатом (реле контроля фаз, четырехполюсный автоматический выключатель питания, магнитный пускатель компрессора, реле задержки пуска компрессора).

Дополнительные опции (с буквенными обозначениями в наименовании):

- маслоотделитель (So);
- отделитель жидкости (SI);
- фильтр антикислотный (F);
- плавное регулирование скорости вращения вентилятора конденсатора (V);
- термостат обогрева компрессора и ресивера (T);
- акустический кожух компрессора (шумоглушитель) (C);
- шумоизолирующий корпус (S).

## CUM-MLZ026 TVS

1 2 3 4 5 6

## CUB-ZF15 SCTV

1 2 3 4 5 6 7

- 1 - обозначение агрегата
- 2 - температурный режим  
M – среднетемпературный  
B – низкотемпературный
- 3 - модель компрессора

- 4 5 6 7 - обозначение дополнительных опций:

- T – термостат обогрева компрессора и ресивера
- S – шумоизоляционный корпус
- V – блок плавного регулирования скорости вращения вентилятора конденсатора
- F – фильтр антикислотный
- So – маслоотделитель
- SI – отделитель жидкости
- C – акустический кожух компрессора



Модель	Компрессор		Объемная производительность м³/ч при 1450 об./мин.	Макс. потр. мощность, кВт	Суммарный объем запраки масла, дм³	Объем ресивера, дм³	Присоединительные размеры трубопроводов, дюйм (мм)		Габаритные размеры, мм			Масса, кг
	Тип	Холодопроизводительность при t кипения -10 °С					Всасывающая линия	Жидкостная к испарителям	Длина	Ширина	Высота	
1	2	3	4	5	6	7	8	9	10	11	12	13
CUM-ZB15	ZB15KCE-TFD	3,3	5900	3,1	1,3	6,3	5/8	3/8	1200	500	905	129
CUM-ML015	MLZ015T4	3,23	5900	2,5	1,1	6,3	5/8	3/8	1200	500	905	129
CUM-ZB19	ZB19KCE-TFD	4,2	6800	3,15	1,5	6,3	3/4	3/8	1200	500	905	136
CUM-ML019	MLZ019T4	4,15	7600	3,1	1,1	6,3	3/4	3/8	1200	500	905	136
CUM-ZB21	ZB21KCE-TFD	5,1	8600	3,7	1,24	6,3	3/4	1/2	1200	500	905	145
CUM-ML021	MLZ021T4	4,85	8000	3,3	1,1	6,3	3/4	1/2	1200	500	905	145
CUM-ZB26	ZB26KCE-TFD	5,9	9900	4,3	1,45	6,3	3/4	1/2	1200	500	905	145
CUM-MLZ026	MLZ026T4	5,84	9900	4,2	1,1	6,3	3/4	1/2	1200	500	905	145
CUM-ZB30	ZB30KCE-TFD	6,9	11700	5,1	1,9	8,1	7/8	1/2	1200	500	1205	160
CUM-ML030	MLZ030T4	6,87	71200	5	1,6	8,1	7/8	1/2	1200	500	1205	160
CUM-ZB38	ZB38KCE-TFD	8,6	14400	6,1	1,9	8,1	1, 1/8	5/8	1200	500	1205	162
CUM-ML038	MLZ038T4	8,31	14100	5,9	1,6	8,1	1, 1/8	5/8	1200	500	1205	162
CUM-ZB45	ZB45KCE-TFD	10,1	17100	6,9	1,9	8,1	1, 1/8	5/8	1200	500	1205	164
CUM-MLZ045	MLZ045T4	10,46	17200	7,1	1,6	8,1	1, 1/8	5/8	1200	500	1205	164
CUM-ZB48	ZB48KCE-TFD	11,65	18800	7,63	1,77	10	1, 1/8	5/8	1200	500	1205	172
CUM-MLZ048	MLZ048T4	11,12	18900	7,8	1,68	10	1, 1/8	5/8	1200	500	1205	172
CUM-ZBD21	ZBD21KCE-TFD	5,2	8300	3,4	1,24	5,7	3/4	1/2	1200	500	1205	146
CUM-ZBD29	ZBD29KCE-TFD	7	11400	4,8	1,4	8,1	7/8	1/2	1200	500	1205	161
CUM-ZBD38	ZBD38KCE-TFD	8,7	14400	5,8	1,89	8,1	1, 1/8	5/8	1200	500	1205	161
CUM-ZBD45	ZBD45KCE-TFD	10,2	17100	7,1	1,89	8,1	1, 1/8	5/8	1200	500	1205	163
CUM-VTZ121	VTZ121	от 5,1 до 14,4	23700	5,28	1,8	8,1	1, 1/8	5/8	1200	500	1205	163

# КОМПРЕССОРНО-КОНДЕНСАТОРНЫЕ АГРЕГАТЫ POLAIR

# POLAIR

Модель	Компрессор		Объемная производительность м <sup>3</sup> /ч при 1450 об./мин.	Макс. потр. мощность, кВт	Суммарный объем заправки масла, дм <sup>3</sup>	Объем ресивера, дм <sup>3</sup>	Присоединительные размеры трубопроводов, дюйм (мм)				Габаритные размеры, мм			Масса, кг
	Тип	Холодопроизводительность при t кипения -10 °С					Всасывающая линия	Жидкостная к испарителям	Нагнетательная к конденсатору	Жидкостная от конденсатора	Длина	Ширина	Высота	
1	2	3	4	5	6	7	8	9	10	11	12	13	14	15
CUB-ZF09	ZF09K4E-TFD	2,68	8000	3,3	1,5	4	7/8	3/8	3/8	3/8	1200	500	800	132
CUB-ZF11	ZF11K4E-TFD	3,36	9900	4,1	1,5	4	7/8	3/8	3/8	3/8	1200	500	800	133
CUB-ZF13	ZF13K4E-TFD	3,9	11800	4,65	1,9	5,7	7/8	3/8	3/8	3/8	1200	500	1000	142
CUB-ZF15	ZF15K4E-TFD	4,75	14500	6,05	1,9	5,7	1, 1/8	3/8	3/8	3/8	1200	500	1000	143
CUB-ZF18	ZF18K4E-TFD	5,77	17100	6,55	1,9	5,7	1, 1/8	1/2	1/2	1/2	1200	500	1000	158
CUB-ZF24	ZF24K4E-TFD	7,15	20900	8,8	4,14	8,1	1, 1/8	1/2	1/2	1/2	1200	500	1200	225
CUB-ZF33	ZF33K4E-TFD	9,85	28800	11,75	4,14	8,1	1, 3/8	5/8	1/2	1/2	1200	500	1200	218
CUB-ZFD18	ZF18KVE-TFD-EVI	8,22	17100	8,15	1,89	5,7	1, 1/8	1/2	1/2	1/2	1200	500	1000	158

**POLAIR**



**ХОЛОДИЛЬНЫЕ  
КАМЕРЫ**

**Холодильные камеры POLAIR – модульные сборно-разборные конструкции из сэндвич-панелей, предназначены для поддержания температуры, создаваемой внутри камер холодильными машинами.**

Холодильные камеры применяются в различных областях промышленности и коммерческой деятельности: для хранения пищевых продуктов, цветов, меховых изделий и пр.

Холодильные камеры POLAIR изготавливаются на современном оборудовании по новейшим технологиям и с применением комплектующих ведущих европейских производителей.

### **Преимущества холодильных камер POLAIR:**

- широкий ассортимент моделей:
  - из панелей толщиной 80 мм – линейка POLAIR Standard,
  - из панелей толщиной 100 мм – линейка POLAIR Professionale;
- различные варианты исполнения панелей:
  - панели с обшивками из стали с полимерным покрытием (POLAIR Standard и POLAIR Professionale),
  - из нержавеющей стали – линейка POLAIR Grande (по индивидуальному заказу);
- соединение панелей «шип-паз» – гарантия герметичности, максимальной термоизоляции, простоты соединения;
- благодаря надежной герметизации соединений холодильные камеры POLAIR можно эксплуатировать на улице (желательно под навесом);
- легкость монтажа – занимает несколько часов (камера объемом 20 м<sup>3</sup> – 2-3 часа);
- постоянное наличие на складах POLAIR наиболее востребованных моделей;
- возможность изготовить камеры практически любых размеров и конфигураций: с выступами, поворотами, перегородками, различными дверными блоками;
- минимальные сроки производства камер, в том числе, по индивидуальным заказам;
- наличие «расширительных поясов», позволяющих увеличить размеры эксплуатируемых камер;
- наличие полного набора комплектующих для монтажа камеры;
- различные виды дверей, которыми комплектуются камеры:
  - распашные,
  - откатные,
  - контейнерные;
- программа «Конструктор камер» – для оперативного расчета камер индивидуальных размеров и конфигураций, определения цены и комплектации.



### **Технические характеристики холодильных камер POLAIR:**

Температура окружающей среды, °C	-30...+40
Удельная нагрузка на пол, кгс/м <sup>2</sup>	1 500
Плотность ППУ, кг/м <sup>3</sup>	40...50
Коэффициент теплоотдачи, Вт/(м <sup>2</sup> *K)	0,025
Вес 1м <sup>2</sup> панелей, кг :	
стеновых и потолочных толщ.80мм (100мм)	11,5 (13)
половых 80мм (100мм)	16,5 (17,5)

### Конструкция и технические характеристики

Холодильные камеры POLAIR состоят из сэндвич-панелей (стеновых, потолочных и половых), дверного блока и угловых стоек.

Сэндвич-панель представляет собой два листа стали (с полимерным покрытием), установленных в профили из ударопрочного ПВХ, и слой заливного пенополиуретана между ними.

Заливка сэндвич-панелей пенополиуретаном происходит под высоким давлением, исключает пустоты, мостики холода и обеспечивает 100% адгезию термоизолирующего материала к металлу.

Края сэндвич-панелей защищены профилями из ударопрочного, морозоустойчивого ПВХ-пластика. Конструкция профилей «шип-паз» (рис. 1) обеспечивает надежную термоизоляцию и легкость многократной сборки-разборки камер, в том числе, с увеличением размеров и изменением конфигурации.

Многослойная защита металлических листов (рис.2) гарантирует долговечность панелей, практичность и устойчивость к агрессивным условиям внешней среды.

После окраски металл покрывается полиэтиленовой пленкой, которая удаляется после завершения монтажа камер.

Для производства стеновых и потолочных панелей используется стальной лист толщиной 0,5 мм с полимерным покрытием. Для панелей пола – горячеоцинкованный стальной лист толщиной 1,0 мм.

Можно заказать камеры, полностью или частично изготовленные из нержавеющей стали.

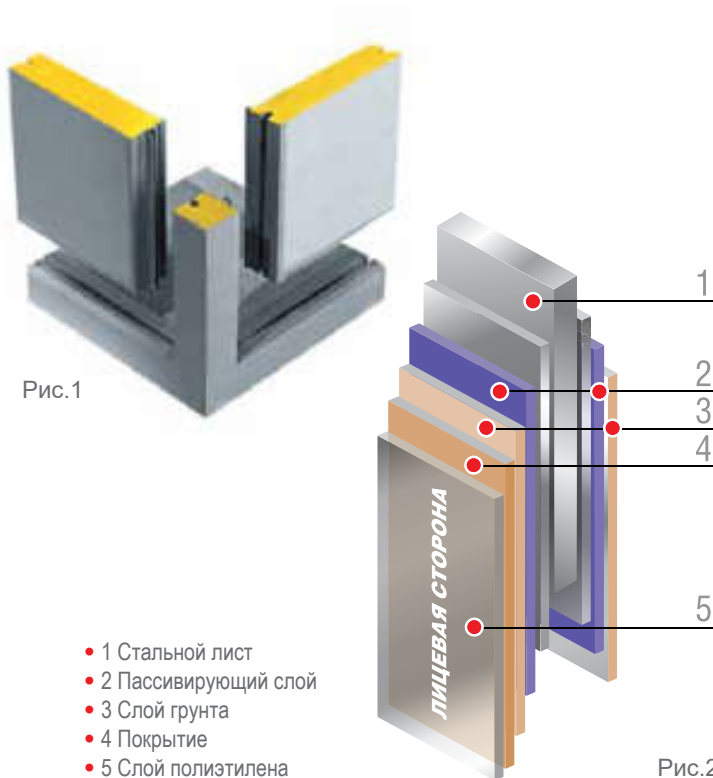


Рис.1

Рис.2

- 1 Стальной лист
- 2 Пассивирующий слой
- 3 Слой грунта
- 4 Покрытие
- 5 Слой полиэтилена

### Размерный ряд типовых панелей

Наименование	Толщина	Длина	Ширина
Стеновые панели	80	2040, 2300, 2560	300, 600, 900, 1200
	100		
Потолочные и половые панели	80	1360, 1660...(±300)...5560	Концевые 680, 980
			Проходные 300, 600, 900, 1200
	100	1400, 1700...(±300)...5600	Концевые 700, 1000
			Проходные 300, 600, 900, 1200

# ХОЛОДИЛЬНЫЕ КАМЕРЫ POLAIR Standard

# POLAIR

## Ассортиментная линейка холодильных камер POLAIR

Весь модельный ряд холодильных камер POLAIR условно можно разделить на 3 продуктовые линейки:

POLAIR Standard	Polair Professionale	Polair Grande
Толщина панелей 80 мм	Толщина панелей 80 и 100 мм	Толщина панелей 80 и 100мм
Обшивки панелей – сталь с полимерным покрытием		Обшивки панелей – сталь нержавеющая
Камеры стандартной сборки Камеры самых популярных объемов – всегда в наличии на складе - ( 7 моделей)	- Камеры, имеющие толщину панелей 100 мм - Камеры индивидуальной конфигурации (с перегородками, угловыми вырезами, с контейнерными и откатными дверьми и т.п.) - Камеры со стеклом (цветочные) - Камеры со стеклянным фронтом	Все камеры из панелей с обшивками из нержавеющей стали.

### Холодильные камеры POLAIR Standard

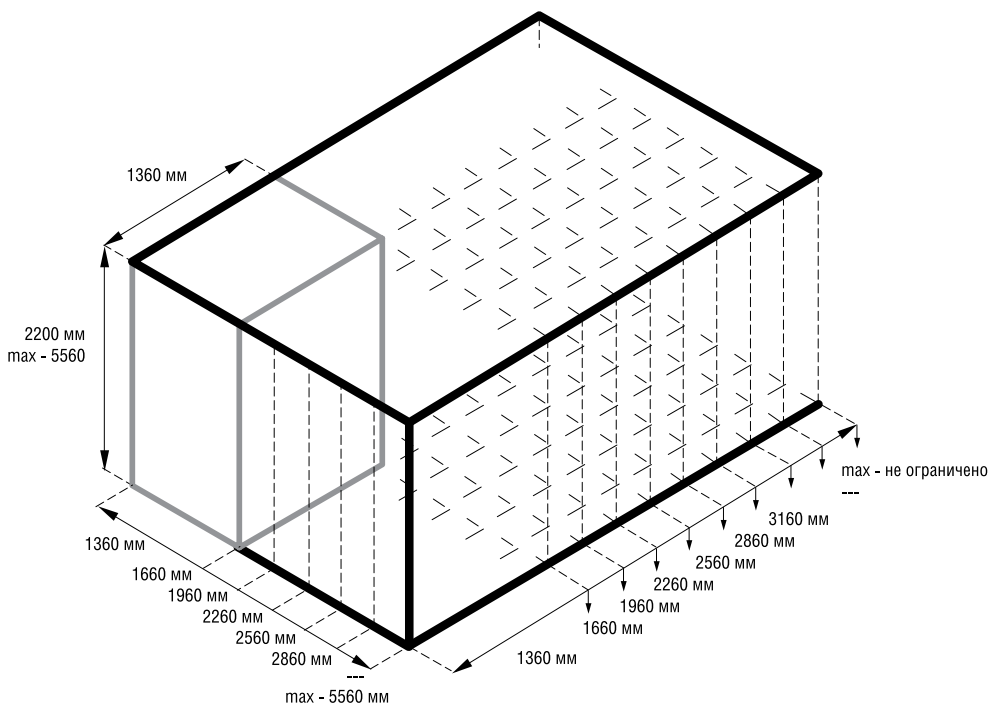
Холодильные камеры POLAIR Standard – широкий ассортимент моделей, собранных из панелей толщиной 80 мм.

#### Характерные особенности камер POLAIR Standard:

- камеры из панелей типовых размеров стандартной сборки (см. схему и таблицы);
- обшивки панелей – сталь с полимерным покрытием;
- все камеры этой линейки комплектуются распашными универсальными дверьми;
- стоимость камер POLAIR Standard можно узнать из прайс-листа;
- камеры из панелей, отличных по размерам от типовых (имеющих длину панелей от 2560 до 5560 мм), рассчитываются по программе «Конструктор камер».

#### Самые популярные камеры POLAIR Standard (7 моделей) – всегда в наличии на складах POLAIR.

Приведенные схема и таблицы помогут Вам подобрать необходимую камеру с толщиной панелей 80 мм с учетом параметров ширины, глубины в трех вариантах типовых высот: 2200 мм, 2460 мм, 2720 мм.



### Соответствие внутреннего объема (м³) и внешних размеров камер POLAIR Standard при высоте 2200 мм

5560																59,49
5260															53,06	55,18
4960													47	49,94	52,88	
4660												41,31	44,06	46,82	49,57	
4360											35,99	38,56	41,13	43,7	46,27	
4060										31,03	33,46	35,8	38,19	40,58	42,96	
3760									26,44	28,64	30,84	33,05	35,25	37,54	39,66	
3460								22,22	24,24	26,25	28,27	30,29	32,31	34,33	36,35	
3160							18,36	20,2	22,03	23,87	25,7	27,54	29,38	31,21	33,05	
2860						14,87	16,52	18,18	19,83	21,46	23,13	24,79	26,44	28,09	29,74	
2560					11,75	13,22	14,69	16,16	17,63	19,09	20,56	22,03	23,50	24,97	26,44	
2260				9,0	10,28	11,57	12,85	14,14	15,42	16,71	17,99	19,28	20,56	21,85	23,13	
1960			6,61	7,71	8,81	9,91	11,02	12,12	13,22	14,32	15,42	16,52	17,63	18,73	19,83	
1660		4,59	5,51	6,43	7,34	8,26	9,18	10,1	11,02	11,93	12,85	13,77	14,69	15,61	16,52	
1360	2,94	3,76	4,41	5,14	5,88	6,61	7,34	8,08	8,81	9,55	10,28	11,02	11,75	12,48	13,22	
мм	1360	1660	1960	2260	2560	2860	3160	3460	3760	4060	4360	4660	4960	5260	5560	

### Соответствие внутреннего объема (м³) и внешних размеров камер POLAIR Standard при высоте 2460 мм

5560																67,07
5260															59,82	63,34
4960													52,99	56,30	59,62	
4660												46,58	49,68	52,79	55,89	
4360											40,57	43,47	41,13	49,27	52,16	
4060										34,98	37,67	40,37	38,19	45,75	48,44	
3760									29,81	32,29	34,78	37,26	35,25	42,23	44,71	
3460								25,05	27,32	29,60	31,88	34,16	32,31	38,71	40,99	
3160							20,70	22,77	24,84	26,91	28,98	31,05	29,38	35,19	37,26	
2860						16,77	18,63	20,49	22,36	24,22	26,08	27,95	26,44	31,67	33,53	
2560					13,25	14,90	16,56	18,22	19,87	21,53	23,18	24,84	23,50	28,15	29,81	
2260				10,14	11,59	13,04	14,49	15,94	17,39	18,84	20,29	21,74	20,56	24,63	26,08	
1960			7,45	8,69	9,94	11,18	12,42	13,66	14,90	16,15	17,39	18,63	17,63	21,11	22,36	
1660		5,18	6,21	7,25	8,28	9,32	10,35	11,39	12,42	13,46	14,49	15,53	14,69	17,60	18,63	
1360	3,31	4,14	4,97	5,80	6,62	7,45	8,28	9,11	9,94	10,76	11,59	12,42	11,75	14,08	14,90	
мм	1360	1660	1960	2260	2560	2860	3160	3460	3760	4060	4360	4660	4960	5260	5560	

### Соответствие внутреннего объема (м³) и внешних размеров камер POLAIR Standard при высоте 2720 мм

5560																74,65
5260															66,59	70,5
4960													58,98	62,67	66,36	
4660												51,84	55,3	58,75	62,21	
4360											35,48	38,71	41,93	45,16	48,38	
4060										38,94	41,93	44,93	47,92	50,92	53,91	
3760									33,18	34,94	38,71	41,47	44,24	47,0	49,77	
3460								27,88	30,41	32,95	35,48	38,02	40,55	43,08	45,62	
3160						23,04	25,34	27,65	29,95	32,26	34,56	36,86	39,17	41,47		
2860						18,66	20,74	22,81	24,88	26,96	29	31,1	33,18	35,25	37,32	
2560					14,75	16,59	18,43	20,28	22,12	23,96	25,8	27,65	29,49	31,33	33,18	
2260				11,29	12,9	14,52	16,13	17,74	19,35	20,97	22,58	24,19	25,80	27,42	29,03	
1960			8,29	9,68	11,06	12,44	13,82	15,21	16,59	17,97	19,35	20,74	22,12	23,50	24,88	
1660		5,76	6,91	8,06	9,22	10,37	11,52	12,67	13,82	14,98	16,13	17,28	18,43	19,58	20,74	
1360	3,69	4,61	5,53	6,45	7,37	8,29	9,22	10,14	11,06	11,98	12,90	13,82	14,75	15,67	16,59	
мм	1360	1660	1960	2260	2560	2860	3160	3460	3760	4060	4360	4660	4960	5260	5560	

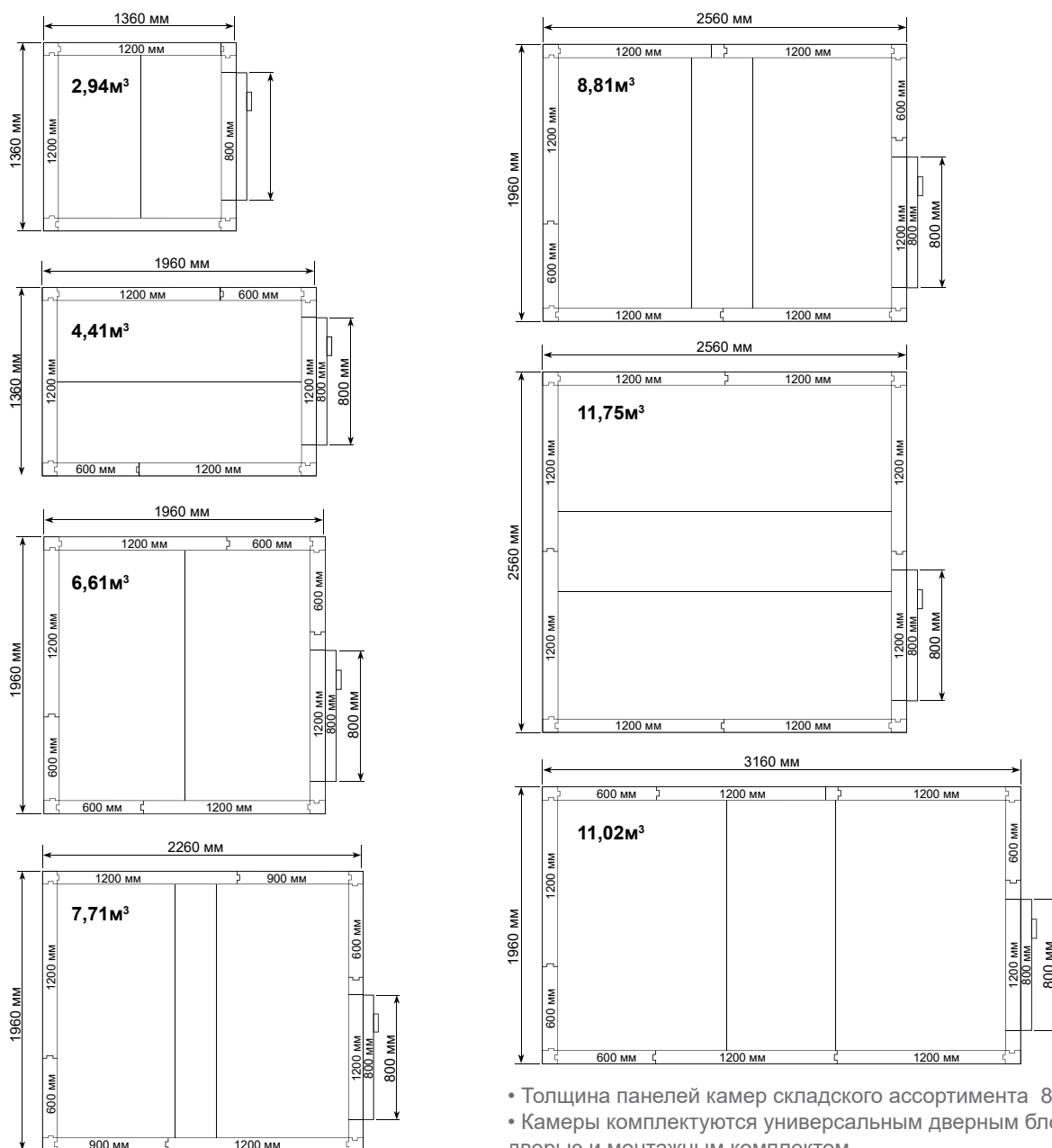
# ХОЛОДИЛЬНЫЕ КАМЕРЫ POLAIR Standard

# POLAIR

## Складской ассортимент холодильных камер POLAIR Standard

Самые востребованные камеры продуктовой линейки POLAIR Standard (7 наиболее популярных моделей) всегда в наличии на складах ПОЛАИР!

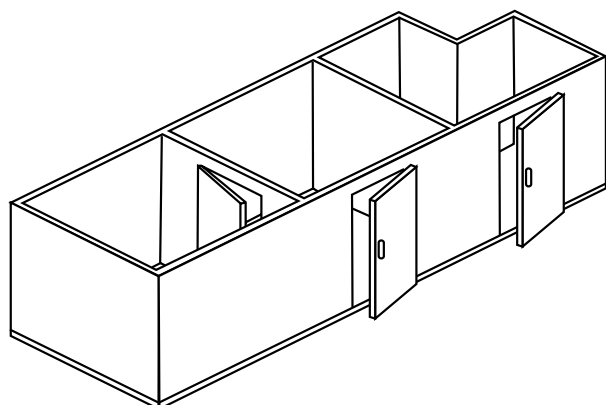
### Размеры стандартных камер:



- Толщина панелей камер складского ассортимента 80 мм.
- Камеры комплектуются универсальным дверным блоком с распашной дверью и монтажным комплектом.
- Дверь в камере можно устанавливать с любой стороны.

### Логистическая информация:

KXH-2,94			2200x 1370x 940	KXH-4,41			2200x 1370x 1020	KXH-6,61			2200x 1370x 1100	KXH-7,71			2200x 1370x 1180
KXH-8,81			2200x 1370x 1260	KXH-11,02			2200x 1370x 1420	KXH-11,75			2700x 1370x 1340				



### Холодильные камеры POLAIR Professionale

В продуктовую линейку холодильных камер POLAIR Professionale входят камеры:

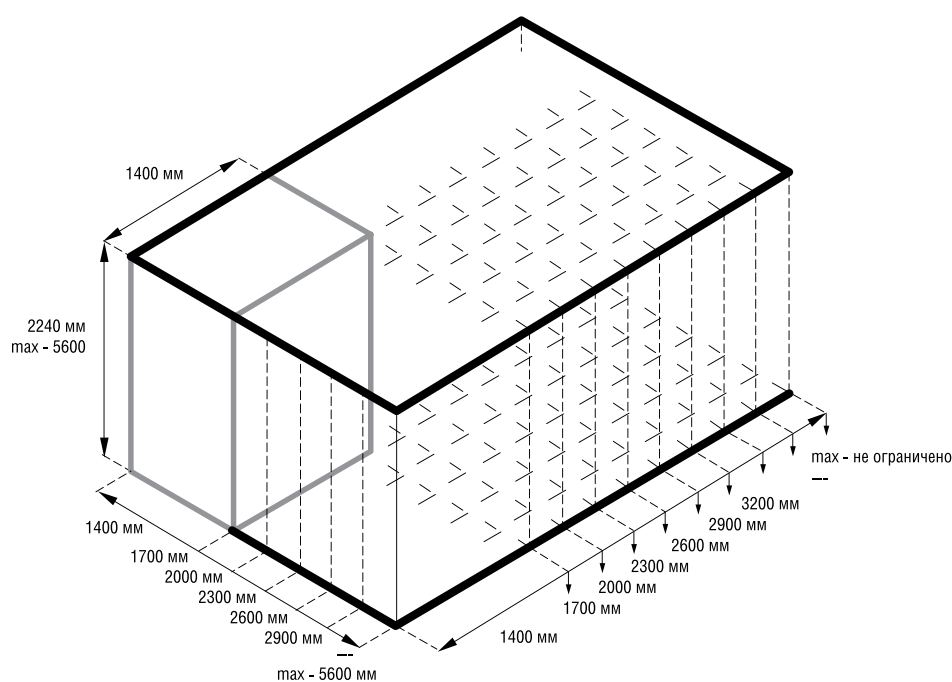
- с толщиной панелей 100 мм;
- имеющие во внутреннем объеме перегородки;
- исполнением «без пола»;
- имеющие различные варианты дверных блоков;
- со стеклом (цветочные камеры);
- угловые (135 градусов);
- со стеклянным фронтом.

### Холодильные камеры POLAIR Professionale С ТОЛЩИНОЙ ПАНЕЛЕЙ 100 мм

Камеры с толщиной панелей 100 мм гарантируют надежную термоизоляцию даже при использовании их в жестких климатических условиях и при серьезной разнице температур снаружи и внутри камеры. Чаще всего их эксплуатируют в низкотемпературных режимах. Стоимость таких камер можно узнать из прайс-листа, либо рассчитать по программе «Конструктор камер».

### Холодильные камеры POLAIR Professionale изготавливаются на заказ со сроком поставки в несколько рабочих дней (в зависимости от комплектации камеры).

Приведенная схема и таблицы помогут Вам подобрать необходимую камеру с толщиной панели 100 мм с учетом параметров ширины, глубины в трех вариантах типовых высот: 2240 мм, 2460 мм, 2760 мм.



## Соответствие внутреннего объема (м³) и внешних размеров камер POLAIR Professionale при высоте 2240 мм

5600																59,49
5300															53,06	55,18
5000													47	49,94	52,88	49,57
4700												41,31	44,06	46,82	49,57	
4400											35,99	38,56	41,13	43,7	46,27	
4100										31,03	33,46	35,8	38,19	40,58	42,96	
3800								26,44	28,64	30,84	33,05	35,25	37,54	39,66		
3500								22,22	24,24	26,25	28,27	30,29	32,31	34,33	36,35	
3200							18,36	20,2	22,03	23,87	25,7	27,54	29,38	31,21	33,05	
2900					14,87	16,52	18,18	19,83	21,46	23,13	24,79	26,44	28,09	29,74		
2600				11,75	13,22	14,69	16,16	17,63	19,09	20,56	22,03	23,50	24,97	26,44		
2300			9,0	10,28	11,57	12,85	14,14	15,42	16,71	17,99	19,28	20,56	21,85	23,13		
2000		6,61	7,71	8,81	9,91	11,02	12,12	13,22	14,32	15,42	16,52	17,63	18,73	19,83		
1700	4,59	5,51	6,43	7,34	8,26	9,18	10,1	11,02	11,93	12,85	13,77	14,69	15,61	16,52		
1400	2,94	3,67	4,41	5,14	5,88	6,61	7,34	8,08	8,81	9,55	10,28	11,02	11,75	12,48	13,22	
мм	1400	1700	2000	2300	2600	2900	3200	3500	3800	4100	4400	4700	5000	5300	5600	

## Соответствие внутреннего объема (м³) и внешних размеров камер POLAIR Professionale при высоте 2500 мм

5600																67,07
5300															59,82	63,34
5000													52,99	56,30	59,62	
4700												46,58	49,68	52,79	55,89	
4400											40,57	43,47	46,37	49,27	52,16	
4100										34,98	37,67	40,37	43,06	45,75	48,44	
3800									29,81	32,29	34,78	37,26	39,74	42,23	44,71	
3500								25,05	27,32	29,60	31,88	34,16	36,43	38,71	40,99	
3200							20,70	22,77	24,84	26,91	28,98	31,05	33,12	35,19	37,26	
2900					16,77	18,63	20,49	22,36	24,22	26,08	27,95	29,81	31,67	33,53		
2600				13,25	14,90	16,56	18,22	19,87	21,53	23,18	24,84	26,50	28,15	29,81		
2300			10,14	11,59	13,04	14,49	15,94	17,39	18,84	20,29	21,74	23,18	24,63	26,08		
2000		7,45	8,69	9,94	11,18	12,42	13,66	14,90	16,15	17,39	18,63	19,87	21,11	22,36		
1700	5,18	6,21	7,25	8,28	9,32	10,35	11,39	12,42	13,46	14,49	15,53	16,56	17,60	18,63		
1400	3,31	4,14	4,97	5,80	6,62	7,45	8,28	9,11	9,94	10,76	11,59	12,42	13,25	14,08	14,90	
мм	1400	1700	2000	2300	2600	2900	3200	3500	3800	4100	4400	4700	5000	5300	5600	

## Соответствие внутреннего объема (м³) и внешних размеров камер POLAIR Professionale при высоте 2760 мм

5600																74,65
5300															66,59	70,5
5000													58,98	62,67	66,36	
4700												51,84	55,3	58,75	62,21	
4400											35,48	38,71	41,93	45,16	48,38	
4100										38,94	41,93	44,93	47,92	50,92	53,91	
3800									33,18	34,94	38,71	41,47	44,24	47,0	49,77	
3500								27,88	30,41	32,95	35,48	38,02	40,55	43,08	45,62	
3200							23,04	25,34	27,65	29,95	32,26	34,56	36,86	39,17	41,47	
2900					18,66	20,74	22,81	24,88	26,96	29,03	31,1	33,18	35,25	37,32		
2600				14,75	16,59	18,43	20,28	22,12	23,96	25,8	27,65	29,49	31,33	33,18		
2300			11,29	12,9	14,52	16,13	17,74	19,35	20,97	22,58	24,19	25,80	27,42	29,03		
2000		8,29	9,68	11,06	12,44	13,82	15,21	16,59	17,97	19,35	20,74	22,12	23,50	24,88		
1700	5,76	6,91	8,06	9,22	10,37	11,52	12,67	13,82	14,98	16,13	17,28	18,43	19,58	20,74		
1400	3,69	4,61	5,53	6,45	7,37	8,29	9,22	10,14	11,06	11,98	12,90	13,82	14,75	15,67	16,59	
мм	1400	1700	2000	2300	2600	2900	3200	3500	3800	4100	4400	4700	5000	5300	5600	



### Холодильные камеры С ПЕРЕГОРОДКАМИ

Камеры холодильные с перегородками применяются в том случае, когда в одном объеме необходимо хранить разные виды продуктов, а иногда и поддерживать различные температурные режимы. Для этого каждый отсек камеры с перегородкой оборудуется отдельной холодильной машиной и дверным блоком.

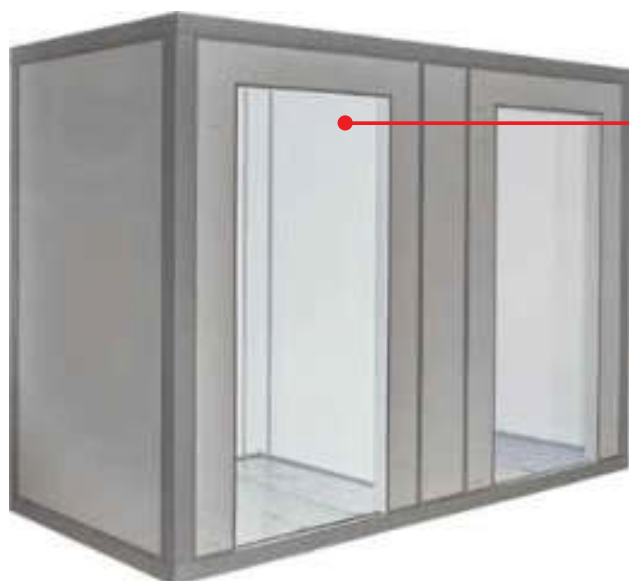
Применение такого рода камеры могут найти в различного вида автозаправочных пунктах, продовольственных рынках и торговых комплексах. Они позволяют значительно сэкономить в начальных инвестициях на организацию торгового пространства и мест хранения, сократить затраты на обслуживание и эксплуатацию.

Наиболее рациональным способом крепления панелей перегородки является способ сборки перегородки в камерах при помощи специальной Т-образной стеновой панели, имеющей со всех сторон ПВХ-профиль.

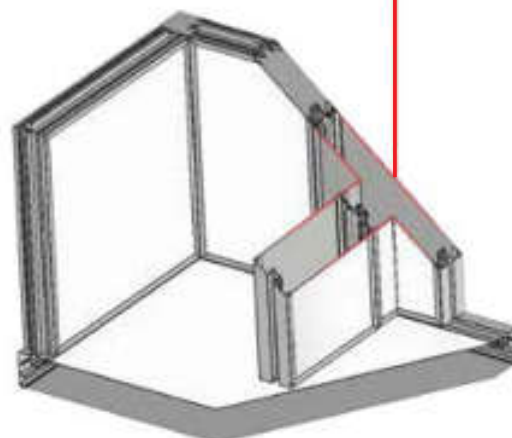
Та сторона панели, к которой присоединяются панели перегородки, обращена внутрь камеры. Сборка перегородки и соединение ее со стеновыми панелями камеры осуществляется методом «шип-паз».

Использование Т-образной стеновой панели позволяет:

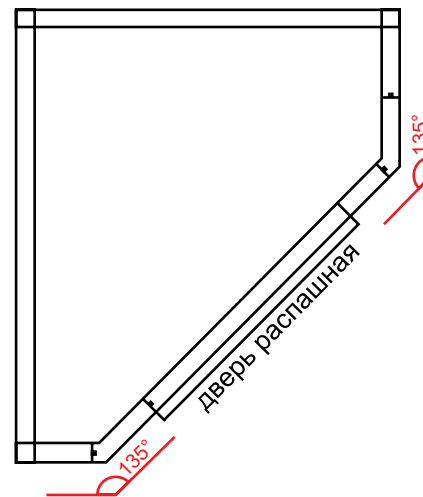
- исключить применение уголков для крепления перегородки в камерах;
- улучшить дизайн;
- снизить время на сборку камеры.



Т-образная панель

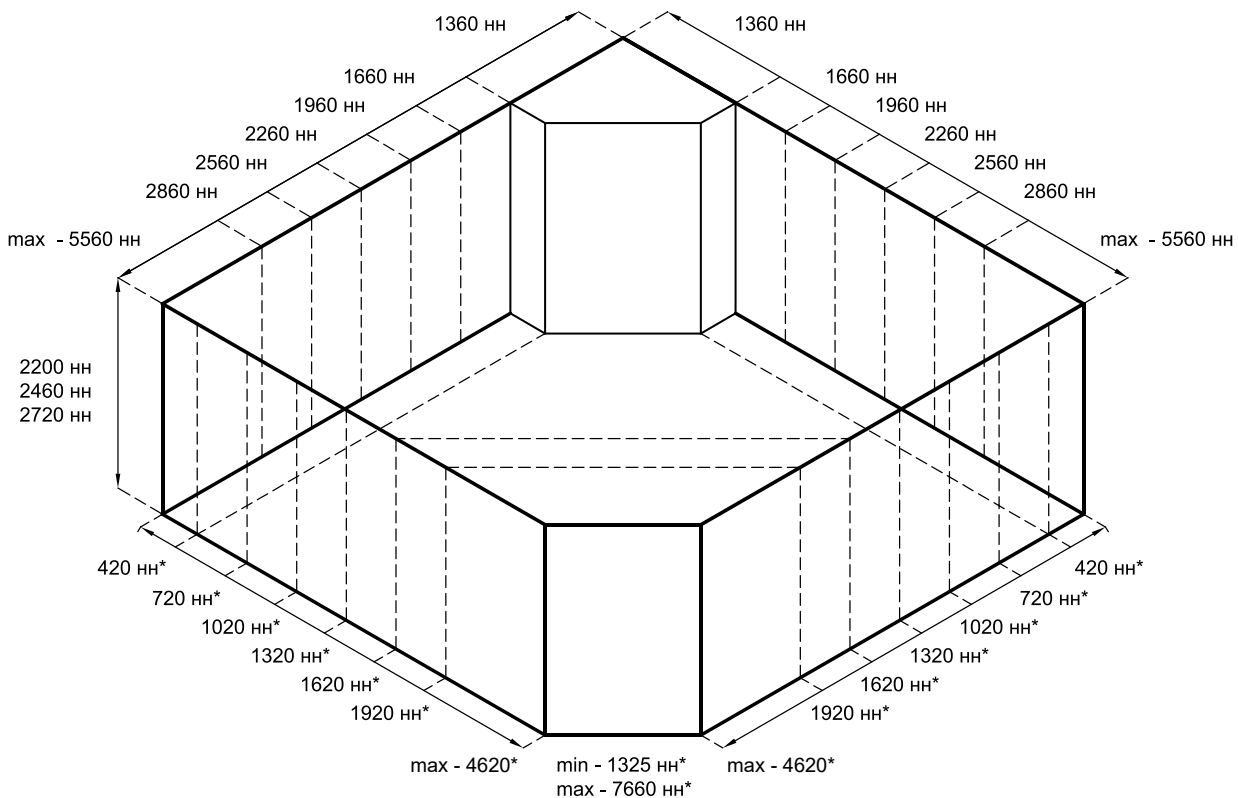


## Холодильные камеры POLAIR Professionale УГЛОВЫЕ (угол 135°)



Холодильные камеры POLAIR с установкой панелей под углом 135 градусов удобно размещать в небольших торговых помещениях с целью рационального использования ограниченного пространства.

Угловое соединение стеновых панелей происходит за счет применения симметричных панелей, выполненных с углом соответствующего размера и устанавливаемых вместо угловых стоек. В подобных камерах часто применяют, наряду с универсальными дверными блоками, и стеклянные дверные блоки.



### Холодильные камеры СО СТЕКЛОМ

Камеры модульные со стеклом предназначены для хранения и демонстрации цветочной продукции, напитков и других продуктов. Рекомендуемый температурный режим +2...+10°C.

По расположению стеклянных модулей предусмотрены следующие варианты исполнений:

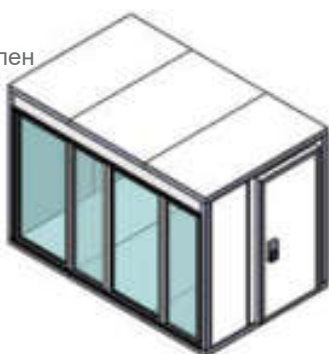
- стеклянные модули без дверного блока установлены по одной из сторон камеры;
- стеклянные модули с дверным блоком (одно- или двустворчатый) установлены по одной стороне камеры;
- стеклянные модули без дверей установлены по двум смежным сторонам камеры;
- стеклянные модули с дверным блоком (одно- или двустворчатый) установлены по двум смежным сторонам камеры.

Стеклянные дверные блоки оснащены врезными замками.



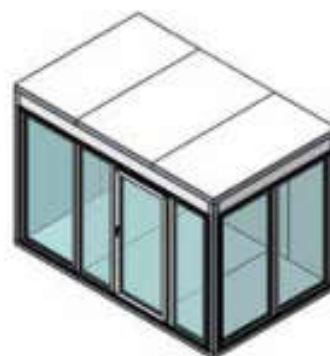
#### Исполнение 1.

Стеклянный блок установлен по одной из сторон, дверь универсальная распашная по смежной стороне.



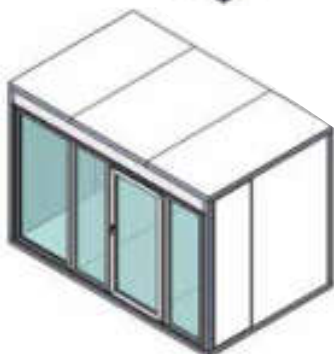
#### Исполнение 3.

Стеклянный блок установлен по двум смежным сторонам, дверь одностворчатая по одной из сторон.



#### Исполнение 2.

Стеклянный блок с одностворчатой дверью установлен по одной стороне камеры.



#### Исполнение 4.

Стеклянный блок установлен по двум смежным сторонам, дверь двустворчатая по одной из сторон.



**Стеклянные фронты представляют собой распашные либо откатные двери из закаленного стекла, встроенные в металлическую раму и устанавливаемые в проем холодильной камеры. Холодильные камеры со стеклянным фронтом широко используются как альтернатива традиционным холодильным витринам и горкам.**

Использование камер со стеклянным фронтом позволяет значительно сэкономить на начальных инвестициях на организацию торгового пространства и мест хранения товара, а также сократить затраты на эксплуатацию и обслуживание торгового оборудования.

#### **Камеры со стеклянным фронтом позволяют:**

- повысить эффективность использования торговых площадей;
- обеспечить наилучший обзор продукции;
- снизить затраты на электроэнергию, аренду торговых площадей, «порчу» товара;
- создавать привлекательный дизайн торгового зала;
- осуществлять неоднократную сборку-разборку камеры;
- повысить удобство и сократить время выкладки товара.

**Стеклянные фронты торговой марки FROSTECO серии X5 и X7 предназначены для камер с температурным режимом от -2 до +12 градусов.**



#### **Стеклянные фронты серии X5**

- тип дверей – распашные;
- количество дверей в раме от 1 до 6;
- стеклопакет однокамерный (для среднетемпературного режима) толщиной 24 мм;
- стеклянные створки обрамлены рамой из анодированного алюминия. Ширина рамы 33 мм;
- ручка из алюминиевого профиля по всей высоте створки;
- вертикальная подсветка каждой двери;
- петли с торсионным механизмом;
- система автоматической фиксации открытой двери.



### Стеклянные фронты серии X7

- тип дверей – распашные;
- количество дверей в раме от 1 до 6;
- стеклопакет однокамерный (для среднетемпературного режима) толщиной 24 мм;
- стандартные высоты модулей 1640 мм и 1840 мм;
- ширина дверного полотна 760 мм;
- конструкция профиля двери обеспечивает идеальный обзор продукта;
- обработка стекла шелкографической печатью;
- петли с торсионным механизмом;
- система автоматической фиксации открытой двери;
- встроенная вертикальная подсветка;
- обогрев рамы.

Серии X5 и X7 стеклянных фронтов имеют 2 стандартные высоты модуля – 1640 мм и 1840 мм

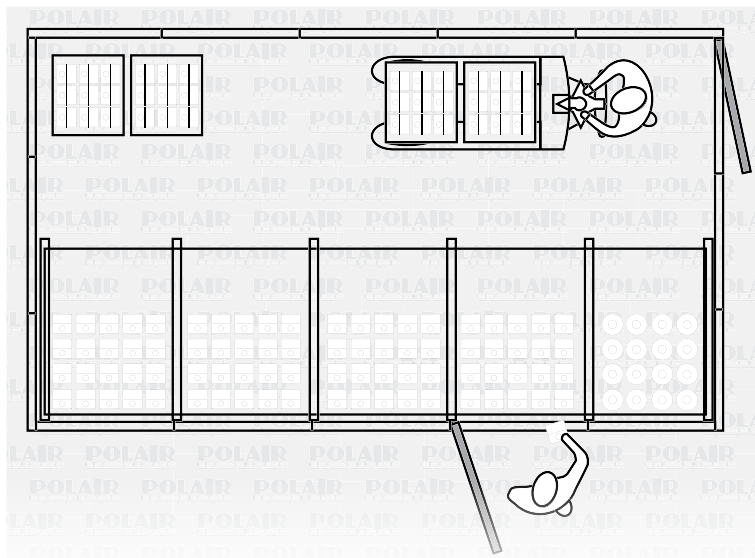
### Размер проемов под стеклянный фронт для холодильных камер

Кол-во дверей в раме	Ширина рамы, мм	Ширина двери, мм	Высота двери, мм
Высота рамы 1640 мм			
1	802	760	1595
2	1576	760	1595
3	2350	760	1595
4	3124	760	1595
5	3898	760	1595
6	4672	760	1595

Кол-во дверей в раме	Ширина рамы, мм	Ширина двери, мм	Высота двери, мм
Высота рамы 1840 мм			
1	802	760	1795
2	1576	760	1795
3	2350	760	1795
4	3124	760	1795
5	3898	760	1795
6	4672	760	1795

### Схема размещения стеллажей в камере

Камеры со стеклянным фронтом могут комплектоваться гравитационными стеллажами.



## Расширительные пояса

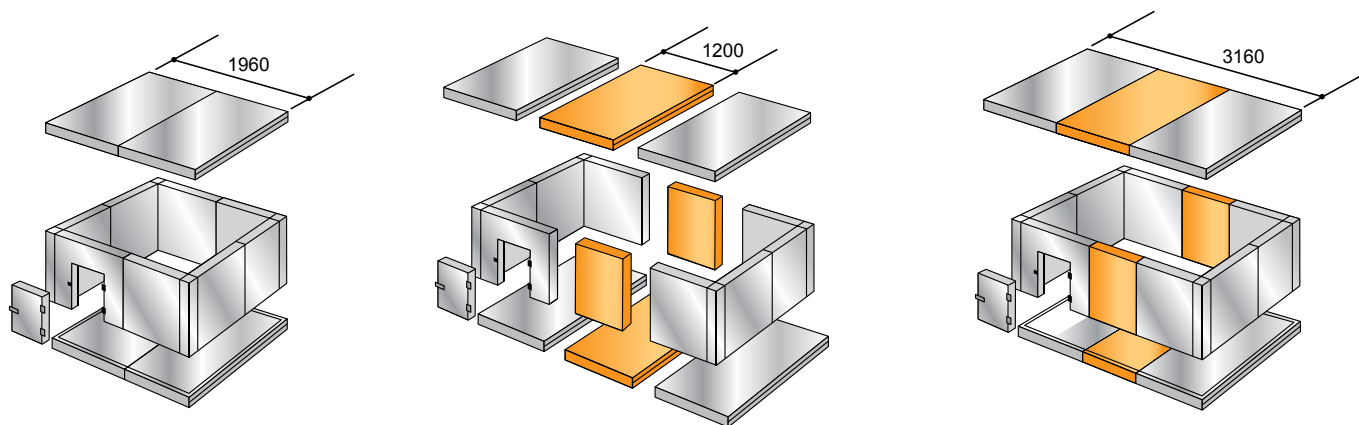
Дополнительное преимущество холодильных камер POLAIR – наличие так называемых расширительных поясов – наборов панелей, позволяющих увеличивать размеры уже эксплуатируемых камер.

Расширительные пояса состоят из стеновых, потолочной панелей и панели пола.

Они позволяют быстро и с минимальными затратами изменить размеры имеющейся камеры.

## Пример применения расширительных поясов для КХН-6,61

Исходная камера	С поясом 300 мм	С поясом 600 мм	С поясом 900 мм	С поясом 1200 мм
КХН-6,61	КХН-7,71	КХН-8,81	КХН-9,91	КХН-11,02
1960x1960	1960x2260	1960x2560	1960x2860	1960x3160



Расширительные пояса устанавливаются в середину камеры.

Необходимо проследить, чтобы стыки панелей на потолке и полу не совпадали со стыками стеновых панелей.

Расширительные пояса – простое и экономичное решение проблемы увеличения объемов хранения.

Для дистрибьюторов POLAIR расширительные пояса удобны еще и тем, что позволяют расширить ассортимент камер, имеющих на складах.

### Дверные блоки для холодильных камер POLAIR

#### Холодильные камеры POLAIR выполняются с различными дверными блоками.

Двери, как и панели камер, имеют трехслойную сэндвич-конструкцию, окантованы ударопрочным ПВХ-профилем и комплектуются фурнитурой итальянской фирмы MTH. Толщина дверей 80 мм.

Толщина панелей дверного проема соответствует толщине стеновых панелей камеры – 80 мм или 100 мм.

Все необходимые для установки дверей детали входят в комплект поставки.

В камерах с предусмотренным световым проемом размером 1200x1850 мм возможна установка контейнерной или откатной двери.

В низкотемпературных камерах по периметру двери проложен ПЭН, препятствующий ее примерзанию (опция, приобретается отдельно).

Дверные блоки с дверьми можно приобрести отдельно от холодильных камер.

#### Таблицы подбора дверного блока

		Распашная	Контейнерная	Откатная
Габариты двери	Ширина, мм	954	1350	1437
	Высота, мм	2000	2000	2000
Световой проем	Ширина, мм	800	1200	1200
	Высота, мм	1850	1850	1850

#### Дверной блок с распашной дверью

применяется в средне- и низкотемпературных камерах любых объемов для прохода персонала и провоза небольших тележек.

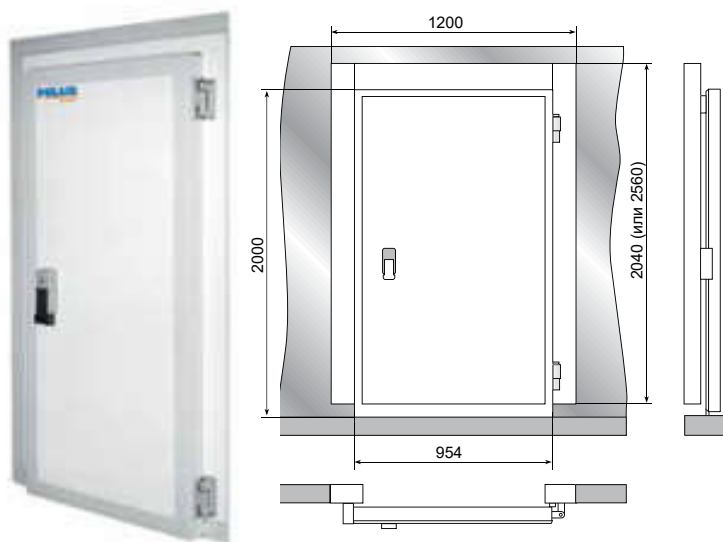
- Состоит из панели дверного проема и самой двери.
- Дверь оснащена ручкой со встроенным замком, который запирается снаружи и имеет устройство аварийного открытия изнутри.
- Конструкция дверных петель обеспечивает автоматическое закрытие двери под собственным весом благодаря наличию эксцентриковой втулки и позволяет устанавливать дверь как с левой, так и с правой стороны.
- Дверной проем комплектуется стальной пороговой накладкой.

#### В стандартную комплектацию входят:

- панель дверного проема;
- дверь с уплотнением;
- комплект петель и ручки с замком.

**Размер светового проема: 800x1850 мм.**

**Дверной блок изготавливается в трех вариантах по высоте: 2040 мм, 2300 мм и 2560 мм.**





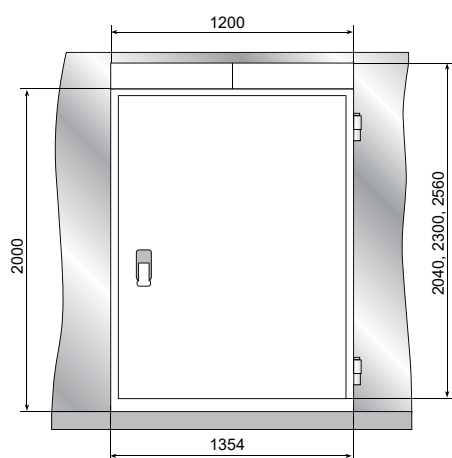
### Дверной блок с контейнерной дверью

Представляет собой дверной блок с распашной дверью большого размера – для провоза тележек и проноса крупногабаритных грузов. Используется в средне- и низкотемпературных камерах.

- Контейнерная дверь устанавливается на металлический каркас, состоящий из двух стоек и перекладины, закрепленных на боковых панелях и арке с внутренней стороны камеры.
- Конструкция контейнерной двери аналогично распашной позволяет устанавливать ее как с правой, так и с левой стороны.
- Минимальная длина стены камеры, на которой устанавливается блок с контейнерной дверью, 1960 мм.

### В стандартную комплектацию входят:

- две боковые панели дверного проема с закладными элементами для навески двери и установки замка;
- панель-арка, размер которой зависит от высоты камеры;
- дверь с уплотнением;
- пандус для закатывания тележек;
- комплект деталей для монтажа (2 стойки, перекладина, метизы, ручка с замком).



### Размеры дверного блока определяются шириной боковых панелей: 300, 600, 900, 1200 мм.

Пример: при ширине боковых панелей 600 мм

размер дверного блока составит:

$600 \text{ мм} + 1200 \text{ мм} + 600 \text{ мм} = 2400 \text{ мм}$

Световой проем: 1200x1850 мм

Размер двери: 1354x2000 мм



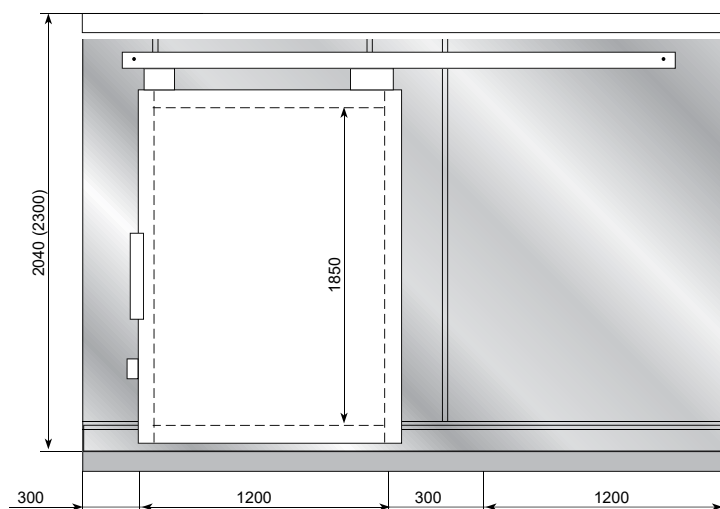
### Дверной блок с откатной дверью

Используется для провоза тележек и проноса объемных грузов.

- Дверь компактна и, «отъезжая» в сторону, не перекрывает проход.
- Применяется в камерах любых температурных режимов.
- Дверь закрепляется на кронштейнах в верхней части блока и перемещается на роликах по направляющим (наверху и внизу) профилям.
- Откатная дверь может быть как в правом, так и левом исполнении.
- Длина стены, на которую можно установить откатную дверь, должна быть не менее 3160 мм.

### В стандартную комплектацию входят:

- две боковые панели дверного проема;
- панель-арка, размер которой зависит от высоты камеры;
- дверь с уплотнением;
- пандус для закатывания тележек;
- комплект деталей для монтажа (система алюминиевых профилей, роликов и кронштейнов для навески и перемещения двери, ручка с замком).



**Размеры дверного блока определяются шириной боковых панелей: 300, 600, 900, 1200 мм.**

Световой проем: 1200x1850 мм

Размер двери 1437x2000 мм

## Холодильные камеры POLAIR. Комплектация.

Готовое изделие – камера холодильная – комплектуется следующими деталями и материалами:

- комплект фурнитуры для дверного блока ( ручка с замком и 2-мя ключами, комплект петель универсальных, комплект заглушек, прокладка, крепеж);
- накладка пороговая;
- герметик силиконовый;
- уплотнитель изоляционный 7x5 для герметизации межпанельных соединений;
- комплекты деталей для монтажа контейнерной двери (стойки, перекладина, пальцы латунные, крепеж);
- комплект деталей для монтажа откатной двери;
- комплект швеллеров L=1200 мм для установки стеновых панелей в камерах исполнением «без пола». Суммарная длина швеллеров равна периметру камеры;
- комплект уплотнителей и уголков для дверного блока в камерах исполнением «без пола»;
- пандус для камер с контейнерными и откатными дверьми;
- комплект уголков для дополнительного крепления стеновых панелей с половыми и потолочными панелями в камерах объемом более 16 м<sup>3</sup>;
- комплект клапан компенсационный + ПЭН обогрева двери для низкотемпературных камер (за дополнительную плату).



**Гравитационными стеллажами** оснащаются холодильные камеры со стеклянными фронтами, установленные в продуктовых магазинах со средними и крупными торговыми залами.

**Принцип действия** гравитационных стеллажей состоит в самостоятельном передвижении товара по рабочей поверхности. Поставленный на стеллаж предмет скользит по поверхности под действием силы тяжести. Первый загруженный на полку стеллажа товар поступает первым на место выгрузки.

**Сборка стеллажей** начинается со сборки основной секции, состоящей из четырех стоек, скрепленных между собой перекладинами. Все остальные секции – дополнительные – можно присоединять к основной как с правой, так и с левой стороны. Установка полок выполняется при помощи держателей, предварительно вставленных в пазы стоек. Это позволяет проводить сборку легко и быстро, изменять необходимое количество полок в процессе эксплуатации, а также без труда изменять угол наклона полки на необходимый.

Стеллажи оснащены разделителями полок, боковыми и фронтальными ограничителями.

Конструкция гравитационного стеллажа устроена без возможности контакта сотрудника, совершающего загрузку с тыльной стороны стеллажа, и покупателя, забирающего товар.

Создаются условия для равномерной и стабильной загрузки стеллажей.

**Размеры стеллажа (без ножек):** высота: 1850 мм  
ширина: 820/780 мм  
глубина: 567 мм

**Материал:** сталь конструкционная окрашенная

**Нагрузка на полку:** 60 кг

**Количество уровней полок** в стандартном исполнении: 4



