

1.75 Kw

50/60Hz
230V-1 Ph



Sfogliatrice semi automatica su base con ruote, disponibile anche in versione con sistema di taglio incorporato (R65S-T). Tavoli ripiegabili ed estraibili. Inversione del ciclo di lavoro con tasti ad impulso elettrico e pedaliera. Touch screen da 4,5", 50 programmi di lavoro con programmazione della velocità, dell'apertura dei cilindri e dello sfarinatore (opzione). Protezioni dei cilindri con micro di sicurezza e molla a gas. Sistema rapido di tensionatura e sgancio dei tappeti. Raschiatori con rilascio rapido QR (Quick Release - brevetto Rollmatic). Cassetto farina con micro di sicurezza

Semi-automatic sheeter on base with castors also available with in-built cutting system (R65S-T). Folding and extractable tables. Work cycle inversion with electric impulse keys and foot control. 4.5" touch screen with 50 work programs with speeds, cylinder opening and flour duster programming (supplied as option). Cylinder guards with safety microswitch and gas spring. Quick belt tensioning and release system. QR (Quick Release) scrapers, patented by Rollmatic). Flour drawer with safety microswitch

Laminadora semiautomática sobre base con ruedas, también disponible en versión con sistema de corte incorporado (R65S-T). Bancos retractiles y extraíbles. Inversión del ciclo de trabajo con teclas de impulso eléctrico y pedales. Pantalla táctil de 4,5", 50 programas de trabajo con programación de la velocidad, de la apertura de los cilindros y del espolvoreador (opcional). Protección de los cilindros con microinterruptores de seguridad y muelle de gas. Sistema rápido de tensado y desenganche de las cintas. Rasquetas con

liberación rápida QR (Quick Release - patente Rollmatic). Cajón de la harina con microinterruptor de seguridad

Laminoinir semi-automatique avec base monté sur roues, disponible aussi dans la version avec système de coupe intégré (R65S-T). Tables pliables et amovibles. Inversion du cycle de travail par touches à impulsion électrique et pédalier. Ecran tactile de 4,5" avec 50 programmes de travail et programmation de la cadence, de l'ouverture des cylindres et du pulvérisateur (option). Protections des cylindres par microinterrupteur de sécurité et ressort à gaz. Système rapide de mise en tension et de déclenchement des tapis. Racleurs avec système de déclenchement rapide QR (Quick Release) breveté par Rollmatic. Tirioir de récolte de la farine avec microinterrupteur de sécurité

Полуавтоматическая тестораскаточная машина с основой на колёсах, доступна в версии со встроенной системой нарезки (R65S-T). Складные и съёмные рабочие столы. Реверсирование направления движения посредством кнопок с электрическим импульсом и педали. Сенсорный дисплей 4,5", 50 рабочих программ с программированием скорости, открытия цилиндров и посыпочногo устройства (опция). Защитные покрытия цилиндров оборудованы микровыключателем безопасности и газовой пружиной. Система быстрого натяжения и открепления лент. Скребки с системой быстрого открепления QR (Quick Release), патент Rollmatic. Ящик для сбора муки оборудован микровыключателем безопасности

	R65S	R65S-T
Larghezza cilindri - Roller width	650 mm	650 mm
Lunghezza tavolo - Table length	1200-1400-1600-1800 mm	1400-1600-1800 mm



Specifiche tecniche / Technical specifications

× Standard ○ Optional

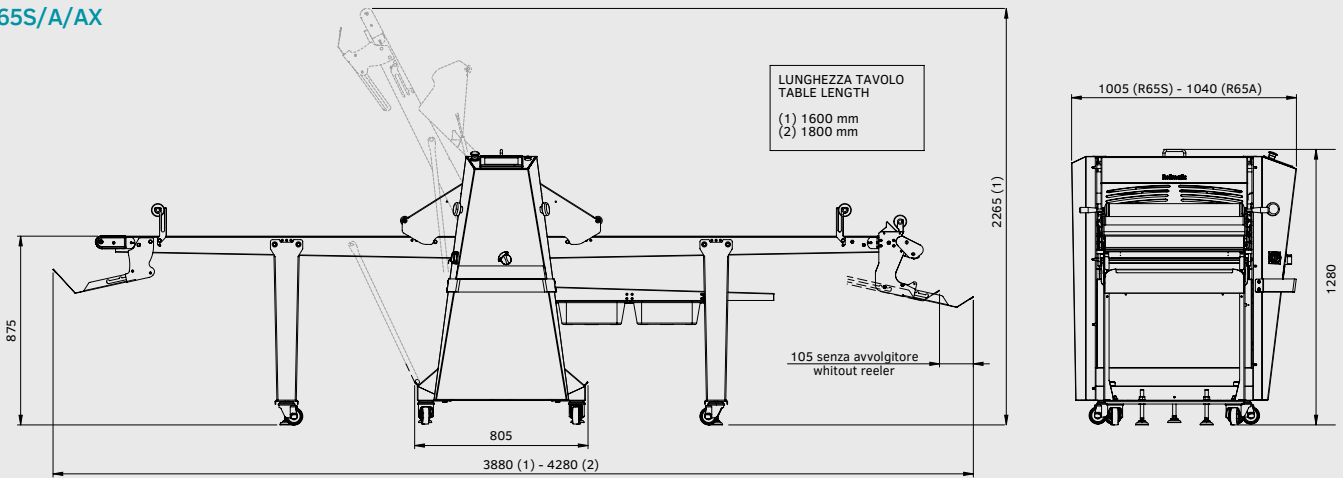
	RV50	SHV	S5BM	SH50B-SH60B	SH500-SH600	SH6002	R62 R62-T	R65 R65-T	R65S R65S-T	R65A R65A-T	R65AX R65AX-T	EUROSTAR
Inversione ciclo con joystick Joystick cycle reversal			×	×	×							
Inversione ciclo con barra Bar cycle reversal						×						
Inversione ciclo con impulso elettrico Electric cycle reversal							×	×	×			
Inversione ciclo a pedale Pedal cycle reversal					○		○	○				
Tavoli removibili Removable tables						×	× ⁽¹⁾	× ⁽¹⁾	× ⁽¹⁾	× ⁽¹⁾	× ⁽¹⁾	× ⁽¹⁾
Sfarinatore automatico Automatic flour duster								○	○	○	×	×
Avvolgitore automatico Automatic reeler								○ ⁽²⁾	○	○	×	×
Regolazione velocità con Inverter Inverter speed regulation		×		○	○	○	○ ⁽³⁾	○ ⁽³⁾	×	×	×	×
Unità di taglio Cutting unit						○	○ ⁽³⁾	○ ⁽³⁾	○ ⁽³⁾	○ ⁽³⁾	○ ⁽³⁾	○
Carrello Trolley				○								
Ripiano intermedio con bacinelle Shelf with basins							○ ⁽¹⁾	○ ⁽¹⁾	○ ⁽¹⁾	○ ⁽¹⁾		
Kit 2 tavoli intermedi con bacinelle Kit 2 intermediate shelves with basins											○	


(1) Con alcune limitazioni / **With some limitations** - (2) Solo modelli con inverter / **Inverter models only** - (3) Standard su versioni T / **Standard on T version**

Dimensioni / Dimensions

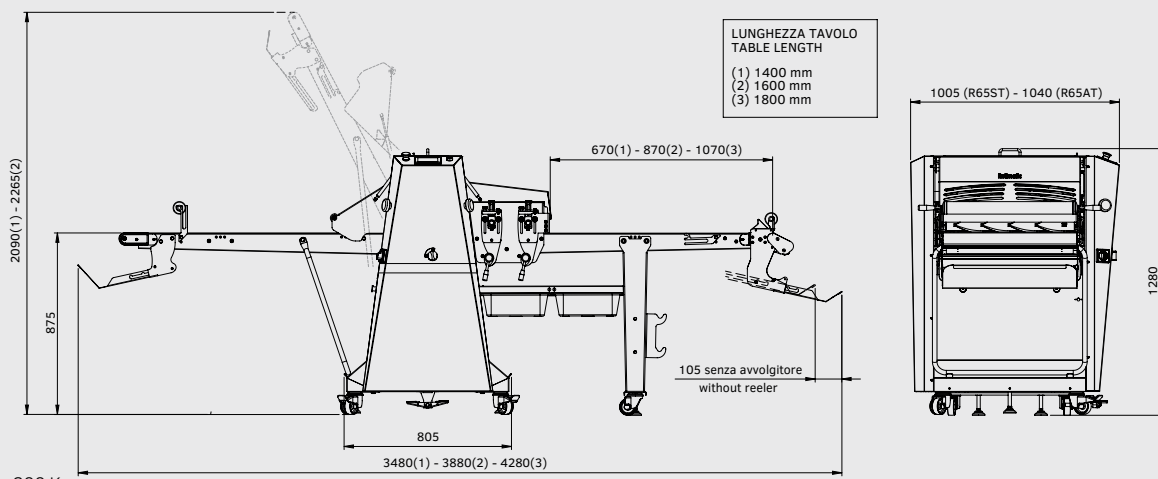
 Peso netto / Net weight


R65S/A/AX



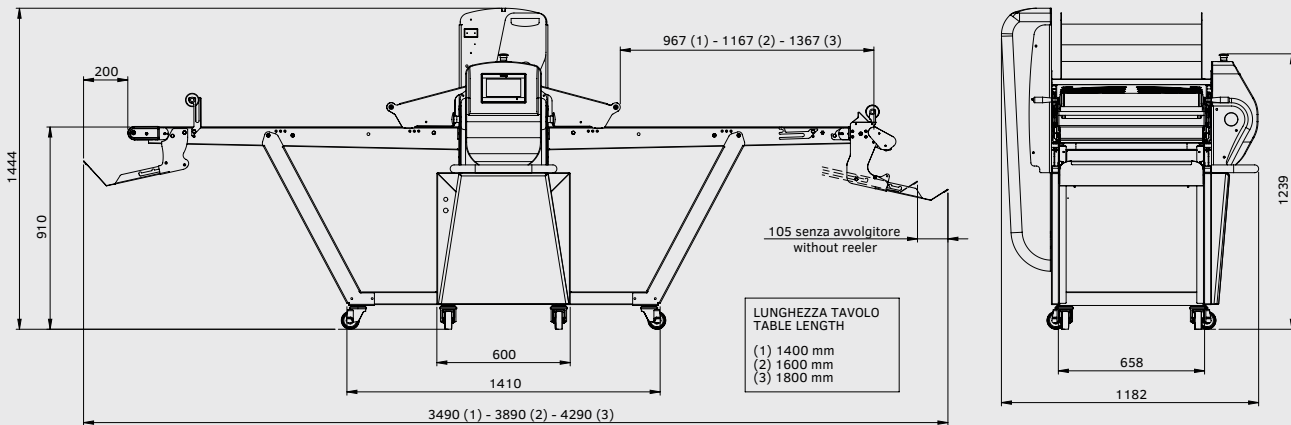
 275 Kg


R65S-T/A-T/AX-T



 285 ÷ 300 Kg

EUROSTAR



 316 ÷ 330 Kg