

## 11. ГАРАНТИЙНЫЙ ТАЛОН

Зонт Приточно-вытяжной \_\_\_\_\_; зав № \_\_\_\_\_

Дата продажи \_\_\_\_\_ 20\_\_ г.

Штамп поставщика:

### ФОРМА ЗАПОЛНЕНИЯ РЕКЛАМАЦИИ.

Зонт Приточно-вытяжной \_\_\_\_\_; зав № \_\_\_\_\_

Дата изготовления: \_\_\_\_\_ 20\_\_ г.

Дата ввода в эксплуатацию: \_\_\_\_\_ 20\_\_ г.

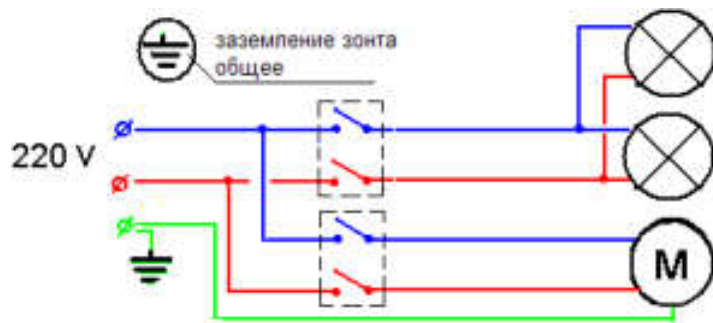
Наименование узла (детали) вышедшего из строя: \_\_\_\_\_

Выслать по факсу или электронной почтой копию удостоверения механика обслуживающего оборудование.

Гарантийные обязательства не распространяются на неисправности, возникшие по вине потребителя при нарушении правил эксплуатации изделия.

Рекламации направлять по адресу: **109052, г. Москва,**  
**ул. Нижегородская, д. 29-33**  
**Телефон/факс: 8 (495) 937-56-93**  
**E-mail: [info@hicold.ru](mailto:info@hicold.ru)**

## 12. ЭЛЕКТРИЧЕСКАЯ СХЕМА ЗОНТА ПРИТОЧНО-ВЫТЯЖНОГО.



РОССИЯ  
ООО «Оборудование»

**ЗОНТ ПРИТОЧНО-ВЫТЯЖНОЙ**  
**ТУ 3646-001-38321830-2012**

**ПАСПОРТ**  
**и руководство по эксплуатации**



**А Ю 77**

## ВВЕДЕНИЕ.

Настоящая инструкция распространяется на Зонт Приточно-вытяжной (ЗПВ) далее по тексту – зонт, торговой марки “HiCold”.

Зонт предназначен для обеспечения комфортных и безопасных условий труда на предприятиях общественного питания и очистки воздуха от аэрозолей жира, масла, водяного пара. Зонт устанавливают над кухонным оборудованием выделяющим тепло. Зонт используется как самостоятельно, так и в системе общей вентиляции.

## 1. ТЕХНИЧЕСКОЕ ОПИСАНИЕ.

1.1. Зонт, в зависимости от конструктивного исполнения, состоит из отсеков – вытяжного и приточного, и основных частей: корпуса, съемных лабиринтных фильтров, осевого вентилятора и ламп освещения. Для проведения периодической чистки зонта лабиринтные фильтры легко вынимаются. В корпусе зонта имеется герметичная ванна для сбора воды, масла и жиров стекающих с лабиринтных фильтров в процессе работы зонта. Для слива конденсата ванна имеет сливной патрубок с резьбой G1/2", к которому присоединяется шаровой кран.

1.2. Размерный ряд изготавливаемых зонтов:

Таблица 1. Зонт вентиляционный.

№	пристенн.	островн.	козырек	глубина [мм]	длина [мм]	шаг [мм]
	1	2	3	4	5	6
1	X	–	–	600	800 – 1500	50 (по длине с учетом боковин)
2	X	–	–	700	800 – 1500	
3	X	–	–	800	800 – 1500	
4	X	–	–	1000	800 – 1250	
5	X	–	X	800	800 – 1500	
6	X	–	X	900	800 – 1500	
7	X	–	X	1000	800 – 1500	
8	X	–	X	1200	800 – 1250	
9	–	X	–	1200	800 – 1500	
10	–	X	–	1400	800 – 1500	
11	–	X	–	1600	800 – 1500	
12	–	X	–	2000	800 – 1250	
13	–	X	X	1600	800 – 1500	
14	–	X	X	1800	800 – 1500	
15	–	X	X	2000	800 – 1500	
16	–	X	X	2400	800 – 1250	

– 2 –

Гарантия не распространяется на случаи, когда изделие вышло из строя по вине потребителя в результате не соблюдения требований, указанных в паспорте. Время нахождения зонта в ремонте в гарантийный срок не включается. Все детали, узлы и комплектующие изделия, вышедшие из строя в период гарантийного срока эксплуатации, должны быть возвращены заводу-изготовителю зонта для детального анализа причин выхода из строя и своевременного принятия мер для их исключения.

Рекламация рассматривается только в случае поступления отказавшего узла, детали или комплектующего изделия с указанием номера зонта, срока изготовления и установки, копии удостоверения механика, обслуживающего оборудование.

**Начало гарантийного срока эксплуатации исчисляется со дня ввода зонта в эксплуатацию, но не позднее 6 месяцев со дня получения на складе предприятия-изготовителя.**

## 9. СВИДЕТЕЛЬСТВО О ПРИЕМКЕ.

Зонт Приточно-Вытяжной \_\_\_\_\_; зав № \_\_\_\_\_

Изготовленный ООО «Оборудование» признан годным к эксплуатации.

Электросхема выполнена на напряжение 220 В.

Дата изготовления: \_\_\_\_\_ 20\_\_ г.

Ответственный за приемку \_\_\_\_\_ (подпись)

М.П.

## 10. АКТ ВВОДА В ЭКСПЛУАТАЦИЮ.

Зонт Приточно-вытяжной \_\_\_\_\_; зав № \_\_\_\_\_

Изготовлен на ООО «Оборудование», установлен по адресу:

«\_\_\_» \_\_\_\_\_ 20\_\_ г. механиком обслуживающей организации

\_\_\_\_\_  
(наим. организации)

\_\_\_\_\_  
(подпись механика)

Владелец \_\_\_\_\_  
(наим. организации) \_\_\_\_\_  
(подпись)

## 6. ПОДГОТОВКА ЗОНТА К РАБОТЕ.

- проверить целостность заземления;
- проверить работу вытяжного вентилятора при его включении;
- проверить тягу вытяжного вентилятора листом бумаги;
- проверить работу ламп освещения при их включении.

По окончании работы выключить вентилятор и освещение.

После установки зонта наполнить ванну зонта раствором моющего средства, разрешенным к применению Минздравом РФ. Уровень раствора в ванне должен быть не менее 3÷5 мм.

## 7. ТЕХНИЧЕСКОЕ ОБСЛУЖИВАНИЕ.

Техническое обслуживание и ремонт должен производить механик III – V разрядов, имеющий квалификационную группу по электробезопасности не ниже третьей.

Техническое обслуживание и ремонт оборудования осуществляется по следующей структуре ремонтного цикла:

«ТО» — «ТР»

где: ТО – техническое обслуживание,  
ТР – текущий ремонт.

ТО проводится 1 раз в месяц, ТР – проводится 1 раз в 6 месяцев.

Перед проведением работ необходимо отключить зонт от электросети (выключить автомат зонта в электрощите).

7.1. ТО зонта включает работы:

- проверка контактных соединений (при необходимости – зачистить и подтянуть).
- Еженедельно проверять наполнение ванны и при необходимости сливать накопившуюся жидкость через шаровой кран сливного патрубка. Промыть лабиринты фильтра и ванну моющими и дезинфицирующими средствами. В ванну залить новую порцию моющего средства.

**ВНИМАНИЕ!** Излишне скопившиеся на фильтре и в ванне жир и масло повышают вероятность возгорания.

## 8. ГАРАНТИИ ИЗГОТОВИТЕЛЯ (ПОСТАВЩИКА).

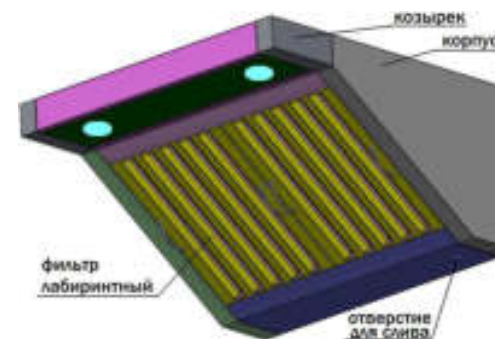
Гарантийный срок – 12 месяцев со дня ввода зонта в эксплуатацию, но не более 18 месяцев со дня отгрузки зонта в адрес заказчика.

В течение гарантийного срока предприятие-изготовитель гарантирует безвозмездное устранение выявленных дефектов изготовления и замену вышедших из строя составных частей зонта, произошедших не по вине потребителя, при соблюдении потребителем условий транспортирования, хранения и эксплуатации изделия.

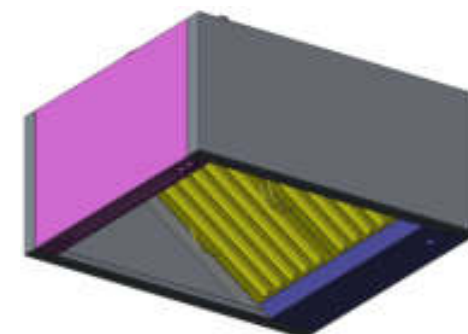
Таблица 2. Зонт вентиляционный коробчатый.

№	пристени.	островн.	козырек	глубина [мм]	длина [мм]	шаг [мм]
	1	2	3	4	5	6
1	X	–	X	900	800 – 1500	50 (по длине с учетом боковин)
2	X	–	X	1000	800 – 1500	
3	X	–	X	1100	800 – 1500	
4	X	–	X	1300	800 – 1250	
7	–	X	X	1200	800 – 1500	
8	–	X	X	1300	800 – 1500	
9	–	X	X	1400	800 – 1500	
10	–	X	X	1500	800 – 1500	
11	–	X	X	1600	800 – 1250	

**ПРИМЕЧАНИЕ:** зонты одной глубины могут быть объединены в линию любой длины.



Зонт вентиляционный



Зонт вентиляционный коробчатый

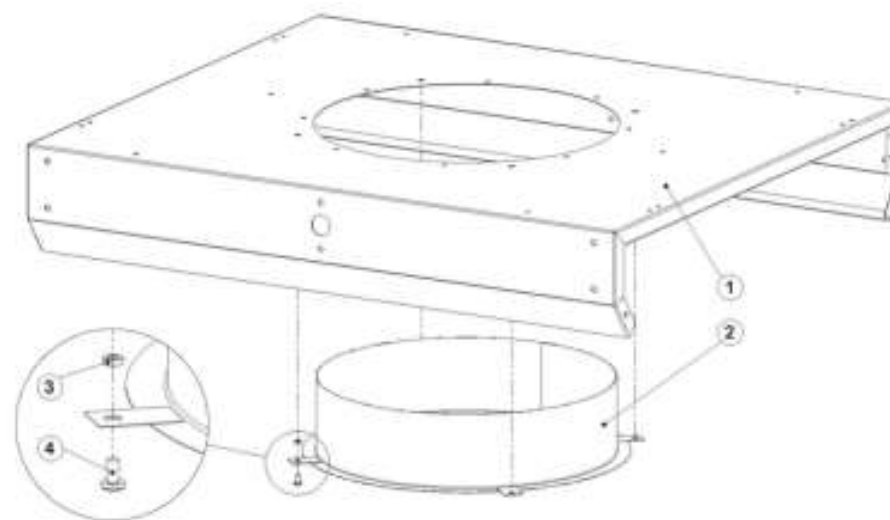
1.3. Серии изготавливаемых зонтов:

Таблица 3. Зонт вентиляционный.

№	Наименование серии	пристенный	островной	отверстие под вентилятор	вентилятор	козырек	освещение	приток
	1	2	3	4	5	6	7	8
1	ЗВП	X	-	-	-	-	-	-
2	ЗВО	-	X	-	-	-	-	-
3	ЗВПО	X	-	X	-	-	-	-
4	ЗВОО	-	X	X	-	-	-	-
5	ЗВПОД	X	-	X	X	-	-	-
6	ЗВООД	-	X	X	X	-	-	-
7	ЗВПК	X	-	-	-	X	-	-
8	ЗВОК	-	X	-	-	X	-	-
9	ЗВПОК	X	-	X	-	X	-	-
10	ЗВООК	-	X	X	-	X	-	-
11	ЗВПСК	X	-	-	-	X	X	-
12	ЗВОСК	-	X	-	-	X	X	-
13	ЗВПОСК	X	-	X	-	X	X	-
14	ЗВООСК	-	X	X	-	X	X	-
15	ЗВППК	X	-	-	-	X	-	X
16	ЗВОПК	-	X	-	-	X	-	X
17	ЗВПОПК	X	-	X	-	X	-	X
18	ЗВООПК	-	X	X	-	X	-	X
19	ЗВПСПК	X	-	-	-	X	X	X
20	ЗВОСПК	-	X	-	-	X	X	X
21	ЗВПОСПК	X	-	X	-	X	X	X
22	ЗВООСПК	-	X	X	-	X	X	X
23	ЗВПОДК	X	-	X	X	X	-	-
24	ЗВООДК	-	X	X	X	X	-	-
25	ЗВПОСДК	X	-	X	X	X	X	-
26	ЗВООСДК	-	X	X	X	X	X	-
27	ЗВПОПДК	X	-	X	X	X	-	X

28	ЗВООПДК	-	X	X	X	X	-	X
29	ЗВПОСПДК	X	-	X	X	X	X	X
30	ЗВООСПДК	-	X	X	X	X	X	X

Схема крепления фланца



1 – Крыша зонта;  
2 – Фланец;

3 – Гайка М4 с буртиком;  
4 – Винт М4х8.

Таблица 7.

Наименование изделия	Обозначение шнура
ЗВПОСДК	ПВС 3x0,75 или ПРС 3x0,75
Примечание: допускается указанное значение шнура применять в сторону увеличения	

5.4. Рекомендации по установке зонта:

- в системах приточной вентиляции рекомендуется предусматривать очистку подаваемого наружного воздуха и его подогрев в холодный период года;
- забор воздуха для приточной вентиляции должен осуществляться в зоне наименьшего загрязнения – на высоте не менее двух метров от поверхности земли;

**ВНИМАНИЕ!** После присоединения патрубка к воздуховоду приточной вентиляции необходимо настроить скорость движения воздуха в рабочей зоне приточной вентиляции до 0,4 м/с.

- патрубок зонта для вытяжки должен быть присоединен к воздуховоду (дымоходу);

Сдача смонтированного зонта в эксплуатацию оформляется по установленной форме.

– 9 –

#### 4. КОМПЛЕКТ ПОСТАВКИ ЗОНТА.

Таблица 8.

№	Наименование	кол-во
1	Секция зонта	N
2	Фильтр: при L <sub>секци</sub> зонта до 1100мм при L <sub>секци</sub> зонта свыше 1100мм	N x 2 N x 2
3	Сливной патрубков Ду15	N
4	Кран шаровой Ду15	N
5	Фланец	N
6	Винт М4х8	N x 4
7	Гайка М4 с буртиком	N x 4
8	Паспорт (руководство по эксплуатации)	1
9	Пакет полиэтиленовый	1
10	Упаковка	1

#### 5. ПОРЯДОК УСТАНОВКИ.

Распаковка, установка и испытание зонта должны производиться специалистами по монтажу и ремонту торгово-технологического оборудования.

##### 5.1. Распаковка зонта.

Проверить состояние упаковки зонта. Распаковать, произвести внешний осмотр, проверить комплектность в соответствии с таблицей 8.

##### 5.2. Установка зонта:

- перед установкой зонта на предусмотренное место – снимите защитную пленку со всех металлических поверхностей;
- прикрепите фланец к крыше зонта согласно схеме ниже;
- установите зонт на соответствующее место (минимальное расстояние между верхней поверхностью плиты и нижним краем зонта должно быть не менее 650мм);
- установите на ванну сливной патрубков и шаровой кран Ду15.

Порядок подключения зонта к сети электропитания:

- надежно заземлить зонт;
- от распределительного щита через автоматический выключатель подвести электропитание на клеммный блок зонта;

- проверить сопротивление изоляции токоведущих частей зонта, которое должно быть не менее 2 Мом;
- проверить ток утечки, который не должен превышать 3,5 мА.

Шнур питания должен иметь желто-зеленую жилу, которая должна соединяться с зажимом заземления на клеммном блоке (номинальное поперечное сечение шнура питания не должно быть меньше значений, указанных в таблице);

– 8 –

Таблица 4. Зонт вентиляционный коробчатый.

№	Наименование серии	пристенный	островной	отверстие под вентилятор	вентилятор	козырек	освещение	приток
1	ЗКВП	X	-	-	-	X	-	-
2	ЗКВО	-	X	-	-	X	-	-
3	ЗКВПО	X	-	X	-	X	-	-
4	ЗКВОО	-	X	X	-	X	-	-
5	ЗКВПС	X	-	-	-	X	X	-
6	ЗКВОС	-	X	-	-	X	X	-
7	ЗКВПОС	X	-	X	-	X	X	-
8	ЗКВООС	-	X	X	-	X	X	-
9	ЗКВПП	X	-	-	-	X	-	X
10	ЗКВОП	-	X	-	-	X	-	X
11	ЗКВПОП	X	-	X	-	X	-	X
12	ЗКВООП	-	X	X	-	X	-	X
13	ЗКВПСП	X	-	-	-	X	X	X
14	ЗКВОСП	-	X	-	-	X	X	X
15	ЗКВПОСП	X	-	X	-	X	X	X
16	ЗКВООСП	-	X	X	-	X	X	X
17	ЗКВПОД	X	-	X	X	X	-	-
18	ЗКВООД	-	X	X	X	X	-	-
19	ЗКВПОСД	X	-	X	X	X	X	-
20	ЗКВООСД	-	X	X	X	X	X	-
21	ЗКВПОПД	X	-	X	X	X	-	X
22	ЗКВООПД	-	X	X	X	X	-	X
23	ЗКВПОСПД	X	-	X	X	X	X	X
24	ЗКВООСПД	-	X	X	X	X	X	X

1.4. Технические характеристики.

Таблица 5.

Наименование параметра		Величина параметра
1. Род тока		однофазный, переменный
2. Напряжение	[В]	220 ±10%
3. Частота	[Гц]	50
4. Номинальная мощность зонта	[Вт]	173
5. Номинальная мощность вентилятора	[Вт]	73
6. Производительность вентилятора	[м³/ч]	1885
7. Скорость движения воздуха в рабочей зоне	[м/с]	не более 0,4
8. Номинальная мощность ламп освещения	[Вт]	100 (2x50)
9. Эффективность очистки воздуха	[%]	не менее 60
10. Тип фильтра		лабиринтный
11. D патрубка вытяжного устройства	[мм]	310
12. D патрубка приточного устройства	[мм]	100

1.5. Масса в полной комплектации [кг].

Таблица 6.

		Зонт вентиляционный островной				
		Глубина, мм				
Длина, мм	800	27,2	28,6	30	31,4	32,8
	850	28,4	29,9	31,4	32,9	34,4
	900	29,6	31,2	32,8	34,4	36
	950	30,8	32,5	34,2	35,9	37,6
	1000	32	33,8	35,6	37,4	39,2
	1050	33,2	35,1	37	38,9	40,8
	1100	34,4	36,4	38,4	40,4	42,4
	1150	35,6	37,7	39,8	41,9	44
	1200	36,8	39	41,2	43,4	45,6

		Зонт вентиляционный пристенный			
		Глубина, мм			
Длина, мм	800	24,3	25,9	27,5	30,7
	850	25,2	26,8	28,4	31,6
	900	26,1	27,7	29,3	32,5
	950	27	28,6	30,2	33,4
	1000	27,9	29,5	31,1	34,3
	1050	28,8	30,4	32	35,2
	1100	29,7	31,3	32,9	36,1
	1200	31,5	33,1	34,7	37,9

	1250	38	40,3	42,6	44,9	47,2
	1300	39,2	41,6	44	46,4	-
	1350	40,4	42,9	45,4	47,9	-
	1400	41,6	44,2	46,8	49,4	-
	1450	42,8	45,5	48,2	50,9	-
	1500	44	46,8	49,6	52,4	-

	1250	32,4	34	35,6	38,8
	1300	33,3	34,9	36,5	-
	1350	34,2	35,8	37,4	-
	1400	35,1	36,7	38,3	-
	1450	36	37,6	39,2	-
	1500	36,9	38,5	40,1	-

Таблица 7.

		Зонт коробчатый островной				
		Глубина, мм				
Длина, мм	800	41,6	43,4	45,2	47	48,8
	850	43,2	45	46,9	48,8	50,6
	900	44,8	46,6	48,6	50,6	52,4
	950	46,4	48,2	50,3	52,4	54,2
	1000	48	49,8	52	54,2	56
	1050	49,6	51,4	53,7	56	57,8
	1100	51,2	53	55,4	57,8	59,6
	1150	52,8	54,6	57,1	59,6	61,4
	1200	54,4	56,2	58,8	61,4	63,2
	1250	56	57,8	60,5	63,2	65
	1300	57,6	59,4	62,2	65	-
	1350	59,2	61	63,9	66,8	-
	1400	60,8	62,6	65,6	68,6	-
	1450	62,4	64,2	67,3	70,4	-
1500	64	65,8	69	72,2	-	

		Зонт коробчатый пристенный			
		Глубина, мм			
Длина, мм	800	32,2	34,1	36	39,8
	850	33,3	35,3	37,3	41,3
	900	34,4	36,5	38,6	42,8
	950	35,5	37,7	39,9	44,3
	1000	36,6	38,9	41,2	45,8
	1050	37,7	40,1	42,5	47,3
	1100	38,8	41,3	43,8	48,8
	1150	39,9	42,5	45,1	50,3
	1200	41	43,7	46,4	51,8
	1250	42,1	44,9	47,7	53,3
	1300	43,2	46,1	49	-
	1350	44,3	47,3	50,3	-
1400	45,4	48,5	51,6	-	
1450	46,5	49,7	52,9	-	
1500	47,6	50,9	54,2	-	

2. ПРИНЦИП РАБОТЫ.

Разогретый воздух, насыщенный парами масла, жира и воды всасывается осевым вентилятором в зонт, проходит через лабиринтный фильтр и удаляется из помещения. В фильтре пары масла, жира и воды конденсируются и стекают в ванну

Для дополнительного освещения рабочего места, под зонтом, в козырьке зонта установлены галогенные лампы. Приток свежего воздуха в верхнюю зону рабочего места осуществляется через приточное устройство в козырьке зонта от выносного вентилятора.

3. МЕРЫ БЕЗОПАСНОСТИ.

К обслуживанию зонта допускаются лица, прошедшие технический минимум по эксплуатации электрического оборудования. При обслуживании и использовании зонта необходимо соблюдать следующие правила безопасности:

- перед проведением санобработки отключите зонт от эл. сети;

- при обнаружении неисправностей в работе вентилятора или ламп освещения вызовите электрика.

**Категорически запрещается:**

- эксплуатация зонта без заземления;
  - производить чистку и устранять неисправности при работающем зонте.

**ВНИМАНИЕ!**

При эксплуатации зонта во время работы приборов сжигающих газ или другие виды топлива, должна задействоваться приточная вентиляция помещения или открыты форточки.

Не допускается возникновение факельного пламени под зонтом.