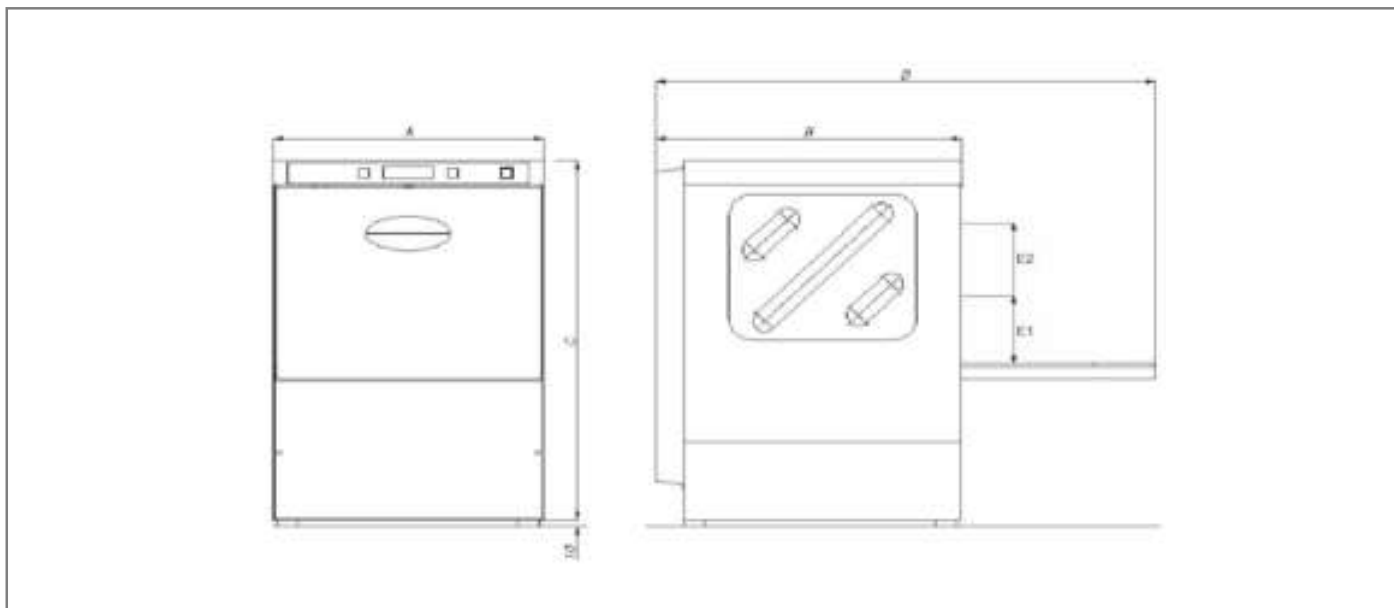


## МАШИНА ПОСУДОМОЕЧНАЯ COMENDA PF45 С ПОМПОЙ



### Технические характеристики

Габаритные размеры .....	600x605x820 (АxВxС) мм
Размеры с открытой дверцей .....	1015 (D) мм
Высота загрузочного окна .....	360 (E) мм
Размеры кассеты .....	500x500 мм
Объем танка .....	21л
Потребление воды при ополаскивании .....	2,5л
Мощность моющей помпы .....	0,45кВт
Мощность нагревательного элемента в танке .....	2,00кВт
Мощность бойлера .....	5,00кВт
Общая мощность .....	5,45кВт
Короткий цикл .....	90"
Производительность .....	40
Длинный цикл .....	240"
Подключение к электричеству .....	230В/50Гц; 230В/3/50Гц; 400В/3N/50Гц
Уровень шума .....	63 дБ(А)
Вес .....	58 кг
Панель управления .....	DIGITAL
Моющие рукава .....	WRIS2+
Ополаскивающие рукава .....	WRIS2+
Дозатор для моющего средства .....	опция
Дозатор для ополаскивающего средства .....	стандарт
Дозатор для дезинфекции .....	опция
Опция RCD .....	PF45-R
Смягчитель воды .....	PF45-RA
Система осмоса .....	-
Система рекуперации .....	-
Помпа слива .....	стандарт