

robot coupe®



АВТОМАТОЧЕСКИЕ СИТО C80 • C120 • C200



РЕСТОРАНЫ – ФАБРИКИ-КУХНИ – КАФЕ-МОРОЖЕНОЕ – РЫБНЫЕ МАГАЗИНЫ



С 80

- Настольная модель.
- Занимает немного места. Легко перемещается.
- Мощность 650 Вт.
- Производительность в час: 40-60 кг в зависимости от типа приготовления.
- Продолжительность работы: максимум до 30 минут.



С 120 - С 200 - С 200 V.V.

С 120

- Большая часовая производительность, 100-120 кг в зависимости от типа приготовления.
- Модель на ножках из нерж. стали.
- Имеется для монофазного и трехфазного напряжения 900 Вт.

С 200

- Трехфазная модель промышленного назначения с двигателем 1800 Вт для:
 - Интенсивного использования
 - Для работы с более твердыми продуктами
- Часовая производительность: 120-150 кг в зависимости от типа приготовления



С 200 V.V.

- Однофазная модель с переменной скоростью от 100 до 1500 об/мин для легкой адаптации к текстуре продукта.



Принцип действия

ЗАГРУЗОЧНЫЙ ЛОТОК

Непрерывная загрузка мытых продуктов с черенками и косточками.



СОПЛО СБРАСЫВАНИЯ КОНЕЧНОГО ПРОДУКТА

При выходе из сопла конечный продукт лишен горечи, т.к. косточки, черенки, рыбные или мясные кости – не перемалываются.



СИТО

продукты попадают в сито, где и происходит отжим..



ЛОПАСТИ

Система лопастей вращающихся со скоростью 1500 об/мин, производит эффект центрифуги на продукты внутри сита.

СБРАСЫВАЮЩЕЕ СОПЛО ДЛЯ ОТХОДОВ

А именно, для кожуры, семечек, косточек, черенков, костей, волокон...



АВТОМАТОЧЕСКИЕ СИТО



Преимущества:

• Многофункциональность:

Один аппарат дает возможность приготовить сок и фруктовую мякоть, овощные муссы, основы для соусов, супы из рыбы и ракообразных.

• Простая и прочная конструкция:

Аппарат полностью из нержавеющей стали для большего удобства использования и легкой очистки.

Непрерывная подача продуктов для большей легкости использования и экономии времени.

Все детали находящиеся в контакте с продуктами легко разбираются и чистятся в моечной машине.



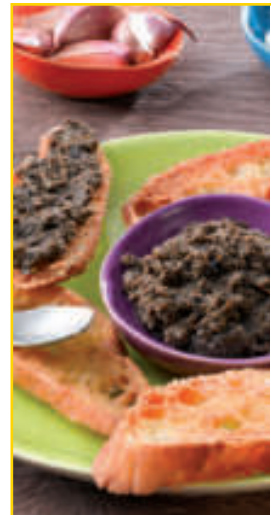
Назначение:

Рестораны – Фабрики-Кухни –
Кафе-Мороженое – Рыбные
Магазины



Коротко:

Пропустить супы, супы из раковых или основы для соусов, извлечь мякоть, приготовить тапенаду и фруктовый сок, отделить волокна от овощей.



Использование / Производительность	Совет по использованию	Почасовая производительность		Конечный продукт	
		С 80	С120/С200		
ФРУКТОВЫЙ СОК И МЯКОТЬ					
КЛУБНИКА / 90%	Использовать спелые фрукты	60 кг/ч	150 кг/ч	Полученные таким образом фруктовый сок и мякоть для приготовления: <ul style="list-style-type: none"> • Мороженого • Зернистого мороженого • Кремов • Пюре • Варенья • Мармелада • Желе 	
МАЛИНА / 90%					
ЕЖЕВИКА / 90%					
КРЫЖОВНИК / 75%	Предварительно их подогреть для максимальной отдачи сока	40 кг/ч	100 кг/ч		
СМОРОДИНА / 75%					
ЧЕРНИКА / 90%					
ТОМАТЫ / 90%	Вымыть фрукты и непрерывно подавать на загрузочный лоток	60 кг/ч	150 кг/ч		
АЛЫЧА с косточками / 80%					
ВИШНЯ с косточками / 80%					
СЛИВА с косточками / 80%					
ПЕРСИК с косточками / 80%					
АБРИКОСЫ с косточками / 80%					
ДЫНЯ / 90%	Обязательно очистить	40 кг/ч	100 кг/ч		
ЛИМОНЫ / 80%					
АПЕЛЬСИНЫ / 80%					
ИЗЮМ / 80%	Спелые и снятые с кисти	40 кг/ч	100 кг/ч		
ЯБЛОКИ (Зернистое мороженое) / 85%	Предварительное перемалывание в куттере	40 кг/ч	100 кг/ч		
КОКОСОВЫЙ ОРЕХ / 85%		60 кг/ч	150 кг/ч		
АНАНАСЫ / 90%		40 кг/ч	100 кг/ч		
ЯБЛОЧНОЕ ПЮРЕ / 90%	Хорошо прожарить	40 кг/ч	100 кг/ч		
ОВОЩНЫЕ МУССЫ					
СПАРЖА / 80%	Хорошо прожарить овощи перед тем, как пропустить через сито	40 кг/ч	100 кг/ч	<ul style="list-style-type: none"> • Мусса • Овощного мусса 	
МОРКОВЬ / 90%					
СЕЛЬДЕРЕЙ / 90%					
ОГУРЕЦ / 95%					
ЛУК-ПОРЕЙ / 80%					
БОЛГАРСКИЙ ПЕРЕЦ / 95%	Предварительное измельчение в куттере	60 кг/ч	150 кг/ч		
ОЛИВКИ		40 кг/ч	100 кг/ч	<ul style="list-style-type: none"> • Тапенады 	
СУПЫ					
РЫБА / 75%	Предварительное перемалывание ракообразных в куттере	60 л/ч	*150 л/ч и более	<ul style="list-style-type: none"> • Супа из ракообразных • Супов-пюре, супов 	
РАКОВЫЕ / 90%			60 л/ч		*150 л/ч и более
СОУСЫ					

РЕЦЕПТ: Американский соус

Ингредиенты:

- Ракообразные на выбор: лобстеры, живые крабы • растительное масло • 50 г сливочного масла, зубок чеснока • 12 шалот-луковиц • 1 морковь • 4 томата • 1 стакан белого сухого вина
- 1дл концентрированного мясного бульона • 1 дл коньяка • 1 дл мадеры
- Специи, соль, перец

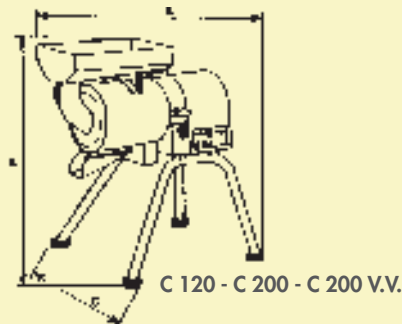


Приготовление:

- Оглушить ракообразных и разрезать их. Отложить красное мясо и жирные части. Припустить кусочки в растительном масле до коричневатого цвета, затем снять с огня.
- Довести 50 гр сливочного масла до золотистого оттенка и добавить чеснок, измельченный лук-шалот и морковь, нарезанную тонкими ломтиками. Как только овощи потушены добавить ракообразных и затем томаты, белое вино, мясной бульон и специи.
- Оставить тушиться 30 минут.
- Затем добавить красные части. Добавить коньяк и мадеру помешивая и оставте тушиться еще 30 минут.
- Измельчите каркас в куттере, затем постепенно выложите приготвление в сито для получения однородного и нежного соуса.

Норма
ЕС

	Электрические характеристики				Размеры (в мм)			Вес (кг)	
	Скорость (об./мин)	Мощность (Вт)	Intensité (Amp.)	Напряжение	А	В	С	нетто	в упаковке
C 80	1500	650	5,7	230 В / 1 50 Гц	540	610	360	21 кг	25 кг
	1800	650	12	115 В / 1 60 Гц					
C 120	1500	900	230 В - 3,6 400 В - 2,1	230x400 В/3 50 Гц	860	1030	400	40 кг	56 кг
	1500	900	5,5	230 В / 1 50 Гц					
	1800	900	12	115 В / 1 60 Гц					
C 200	1500	1800	230 В - 7,5 400 В - 4,3	230x400 В/3 50 Гц	860	1030	400	41 кг	57 кг
C 200 V.V.	1500 - 1800	1800	11	230 В / 1 50 Гц				53 кг	70 кг



НОРМЫ: Аппараты соответствуют

- Положениям европейских директив, а также национальному законодательству, в которое они преобразованы: 2006/42/CE, 2006/95/CE, 2004/108/CE, 1935/2004/CE, 2002/72/CE, «RoHS» 2002/95/CE, «DEEE» 2002/96/CE.
- Положениям стандартизованных европейских норм, указанных выше, а также норм в отношении техники безопасности и гигиены: EN 12100-1 и 2 - 2004, EN 60204-1 - 2006, EN 1678- 1998, EN 60529-2000: IP 55, IP 34.



Изготовлено во Франции компанией
ROBOT-COUPÉ s.n.c.

Главный офис, Департаменты по
маркетингу и по экспорту

Tél.: + 33 1 43 98 88 33 - Fax : + 33 1 43 74 36 26
48, rue des Vignerons - 94305 Vincennes Cedex - France
email: russia@robot-coupe.eu
ukraine@robot-coupe.eu

www.robot-coupe.com/rus

ДИСТРИБЬЮТОР

robot coupe®

Фирма оставляет за собой право вносить изменения в технические характеристики этого устройства без предварительного предупреждения.
Фигурирующие в этой документации данные не являются контрактными и могут быть изменены без предупреждения.
© Права ограничиваются в отношении всех стран фирмой: ROBOT-COUPÉ s.n.c.