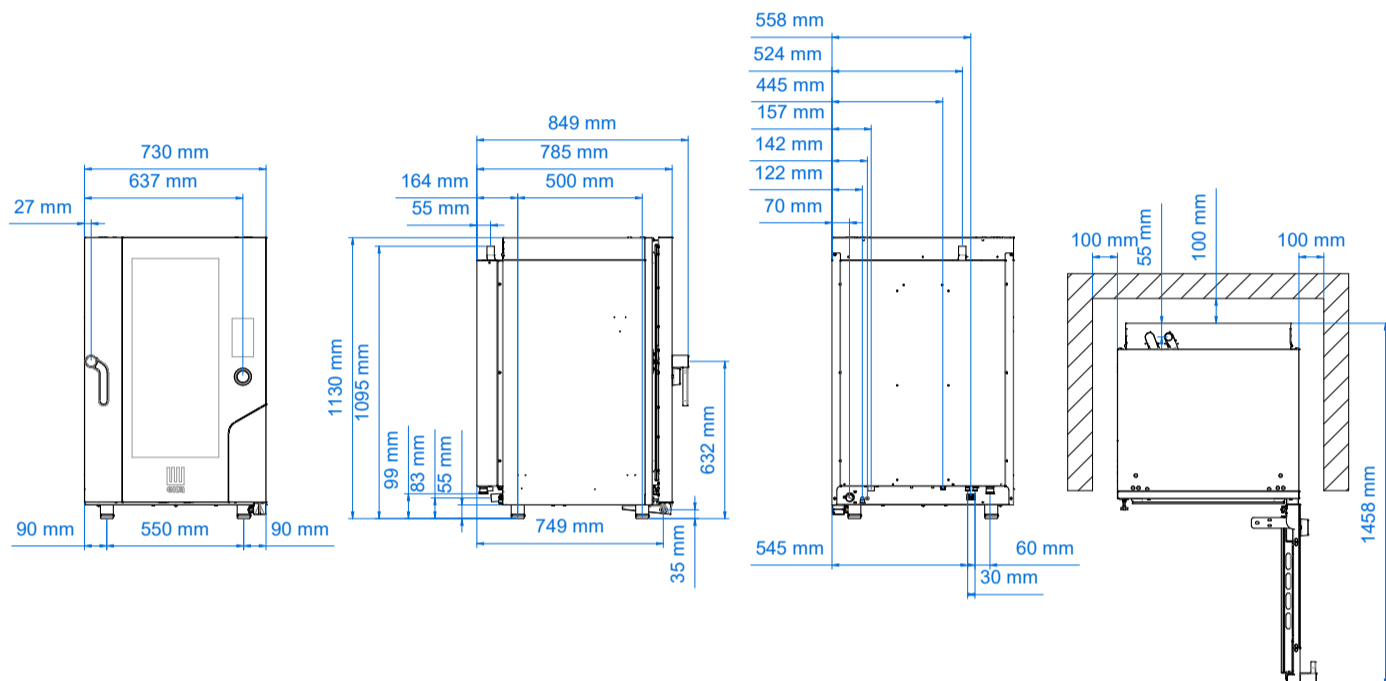


MKF 1111 VTS



Комбинированная электрическая пароконвекционная печь на 11 противней 1/1 GN с бойлером и сенсорным дисплеем



Размеры

| | |
|-----------------------|------------------|
| Размеры (LxPxH мм) | 730 x 849 x 1130 |
| Вес (кг) | 141 |
| Шаг направляющих (мм) | 68 |

Электрические характеристики

| | |
|------------------------------|-------------------|
| Электрическая мощность (кВт) | 19 |
| Частота тока (Гц) | 50/60 |
| Напряжение (В) | AC 380/400 3N |
| Кол-во двигателей | 2 двунаправленных |
| Парогенератор (бойлер) | 3,5 |
| Защита от воды | IPX5 |

Функциональные характеристики

| | |
|-------------------------------------|---|
| Питание | Электрическое |
| Вместимость | 11 противней/решеток 1/1 GN |
| Приготовление | полустатическое + с вентиляцией |
| Пар | От парогенератора с автоматической регулировкой посредством сенсорного дисплея (10 шаговый) |
| Рабочая камера | Сталь AISI 304 |
| Температура | 30 - 270 °C |
| Контроль температуры | Цифровой зонд |
| Панель управления | Сенсорный дисплей |
| Кол-во программ | 500 |
| Программируемые этапы | 10 |
| Предустановленная температура | 180 °C |
| Предварительный нагрев | В наличии |
| Дверца | Правое боковое открытие, вентилируемая, доступное для обслуживания стекло |
| Возможность установки друг на друга | Да |
| Ножки | Регулируемые |

Аксессуары

| | |
|--|--------------------------------|
| Вытяжка | MKCC 711 |
| Набор для установки оборудования друг на друга | MKS 11 |
| Стол | MKTS 11 MKT 11 D |
| Электрический тепловой шкаф | MKM 1211 |
| Прочие аксессуары | Доступно в специальном разделе |

Серийное оснащение

| | |
|--|--------------------------------------|
| Картонная упаковка + поддон (LxPxH мм) | 788 x 903 x 1276 |
| Боковые опоры | 1 прав. + 1 лев. |
| Кабель | Трехфазный+нейтраль [5G 6]-L=1600 MM |
| USB-разъем | |
| Многоточечный термощуп MKSCMU/A | |
| Держатель для термощупа MKSSC/A | |
| Встроенная система автоматической мойки | |
| Лоток для сбора конденсата со сливом на дверце | |
| Петли с устройством блокировки дверцы в положениях открытия 60°, 90°, 120°, 180° | |

Plus

| | |
|---|---|
| Запатентованная система воздушных картеров Airflowlogic™ | |
| Запатентованная система прямого впрыска воды Humilogic™ | |
| Запатентованная система сушки в рабочей камере Drylogic™ | |
| По запросу на стадии заказа | Напряжение (В): AC 220/230 3 PH Дверца с левым боковым открыванием |
| ПО для управления влажностью | |
| Система связи Wi-Fi | |
| Ручка быстрого выбора на сенсорном дисплее | |
| Программируемое включение печи | |
| 40 сохраняемых в памяти рецептов | |
| Панель управления на 42 языках: арабский, армянский, азербайджанский, индонезийский, малайский, боснийский, болгарский, чешский, китайский, южнокорейский, хорватский, датский, Эстонский, филиппинский, финский, французский, грузинский, японский, греческий, английский, итальянский, исландский, казахский, литовский, латышский, норвежский, голландский, персидский (Иран), польский, португальский, румынский, русский, сербский, словенский | |
| Система для HACCP | |
| Регулируемые петли дверцы | |