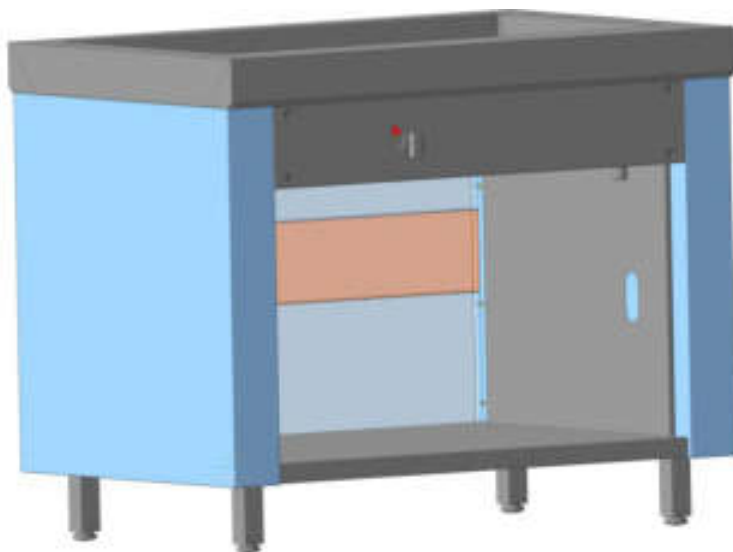




Мармиты электрические серии МЭ-2С

ПАСПОРТ
и руководство по эксплуатации

1704.00.000 ПС



Ярославль

1 НАЗНАЧЕНИЕ ИЗДЕЛИЯ

Мармит вторых блюд предназначается для сервировки горячих блюд, а также для поддержания постоянной температуры различных блюд в гостроемкостях установленных в ванну.

В нижней части мармита расположена полка для хранения хоз. инвентаря.

Мармит используется на предприятиях общественного питания в составе технологических линий раздачи или как самостоятельное изделие.

Предприятие - изготовитель не несет ответственность за любой ущерб, причиненный ненадлежащим использованием или неправильной эксплуатацией изделия.

2 ТЕХНИЧЕСКИЕ ХАРАКТЕРИСТИКИ

Технические данные приведены в таблице 1.

Таблица 1

Модель мармита	МЭ-2С-1107-Х1
Потребляемая мощность, кВт, не более	2
Род тока	переменный, трехфазный
Напряжение, В	380/220
Частота, Гц	50
Номинальная температура воды в ванне, градус С	65
Габаритные размеры, мм, не более длина	1100
ширина, без направляющих/с направляющими	700/1050
высота, без полки/с полкой/с двухъярусной полкой	900/1300/1550
Масса, кг, не более	58

Х – исполнение по цвету покрытия.

3 КОМПЛЕКТ ИЗДЕЛИЯ

Таблица 2

	МЭ-2С-1107-01	МЭ-2С-1107-01 К1	МЭ-2С-1107-01 К2	МЭ-2С-1107-01 К3	МЭ-2С-1107-11 К1	МЭ-2С-1107-11 К2	МЭ-2С-1107-11 К3	МЭ-2С-1107-21 К1	МЭ-2С-1107-21 К2	МЭ-2С-1107-21 К3
Маркинт	МЭ-2С-1107-01	МЭ-2С-1107-01 К1	МЭ-2С-1107-01 К2	МЭ-2С-1107-01 К3	МЭ-2С-1107-11 К1	МЭ-2С-1107-11 К2	МЭ-2С-1107-11 К3	МЭ-2С-1107-21 К1	МЭ-2С-1107-21 К2	МЭ-2С-1107-21 К3
Импорт	1704.00.00011С									
Направления	ИП-1100-ТР 700-01									
	ИИ-1100-ДП 700-11									
	ИИ-1100-ДП 700-Н-01									
Полка	1310.00.000 ПС									
Полка	ПН-1107-01									
	ПН2-1107-01									
Импорт	1707.00.00011С									

4 УСТРОЙСТВО И ПРИНЦИП РАБОТЫ ИЗДЕЛИЯ

Мармит имеет столешницу из нержавеющей стали. В столешнице имеется ванна для гастроемкостей.

Место для подключения питающего провода расположено в правой части дна мармита.

На приборной панели расположены:

- термостат для включения ТЭНов ванны и регулировки их температуры, ручка термостата имеет шкалу от 1 до 6;

5 ИНСТРУКЦИЯ ПО МОНТАЖУ И ПУСКУ ИЗДЕЛИЯ

5.1 Требования к месту размещения мармита

- помещение должно быть сухим, чистым, и оборудовано проточно-вытяжной вентиляцией;
- расстояние до ближайших легковоспламеняющихся материалов должно быть не менее 1 м;
- при установке мармита необходимо учитывать удобства его обслуживания слесарем ремонтной службы.

5.2 Указание мер безопасности

5.2.1 Доставку мармита на место монтажа и монтаж мармита следует производить с соблюдением всех правил такелажных работ, кантовать изделие запрещается. Распаковка, установка и наладка мармита производится специалистами по монтажу и ремонту торгово-технологического оборудования.

5.2.2 Подключение мармита к электросети должно выполняться квалифицированным специалистом-электриком с соблюдением действующих правил и норм, а также правил безопасности.

5.2.3 Мармит должна быть надежно заземлен в соответствии с действующими правилами устройства электроустановок. Сопротивление между зажимами заземляющих проводов и любыми нетоковедущими металлическими частями мармита не должно превышать 0,1 Ом.

5.3 Подготовка мармита к монтажу.

5.3.1 Перед распаковкой мармита необходимо выдержать в помещении с температурой 18...25⁰С в течение не менее 7 час.

5.3.2 После распаковки мармита произвести технический осмотр:

- проверить комплектность;
- убедиться в отсутствии механических повреждений.

5.4 Монтаж мармита

5.4.1 Снять защитную пленку с деталей.

5.4.2. Установить мармит на предусмотренное место в помещении.

5.4.3 С помощью регулируемых опор придать мармиту горизонтальное положение. Эргономическая высота столешницы ~ 900 мм.

5.4.4 Установить направляющие (если изделие комплектуется направляющими).

5.4.5 Возможны два способа подключения изделия к сети: однофазное и двухфазное

Таблица 3

	Однофазная	Двухфазная
Сечение кабеля, мм ²	2,5	1,5
Автоматический выключатель, А	16	10

Произвести подсоединение питающего кабеля к клемной коробке, расположенной на дне мармита, согласно схеме подключения. Подключение мармита к сети производить медным проводом. Подключение мармита к электросети выполняется посредством постоянной подводки при помощи заземляющего зажима. В месте подключения мармита, в электрическом щитке помещения, должен быть установлен автоматический выключатель. Выключатель должен обеспечивать гарантированное отключение всех полюсов от сети питания. Монтаж и подключение должны быть произведены так, что бы после завершения работ, доступ к токоподводящим частям без специального инструмента, был невозможен!

Подключение изделия к электросети должно проводиться только персоналом специализированной организации!

5.4.6 После монтажа мармита и выставления его по уровню необходимо установить направляющие НП, для этого необходимо открутить винты М8 на боковых панелях мармита с передней стороны. Установить направляющие, закрепив винтами М8. Направляющие при установке также необходимо выровнять по уровню в горизонтальной плоскости.

5.4.7 При монтаже комплекта с полками, установку полок производить согласно паспорту 1707.00.000 ПС, входящему в комплект поставки.

5.5 Пуск мармита

5.5.1 Наполнить ванну мармита водой так, чтобы уровень воды находился не выше верхней риски в ванне и не ниже нижней.

5.5.2 Слив воды производится через кран, расположенный внутри мармита под ванной.

5.5.3 Во время первого пуска в эксплуатацию уполномоченный специалист должен проверить следующее:

- работу нагревательных элементов;
- работу термостатов;
- герметичность гидравлических соединений.

5.5.4 Сдача в эксплуатацию смонтированного изделия оформляется актом по установленной форме, который подписывается представителями ремонтно-монтажной организации и администрацией предприятия общественного питания.

6 ИНСТРУКЦИЯ ПО ЭКСПЛУАТАЦИИ

6.1 В включенном состоянии мармит поддерживает заданную температуру автоматически. Наблюдение за работой осуществляет сотрудник, обслуживающий оборудование, который должен быть проинструктирован о режиме работы мармита, правилах и особенностях эксплуатации, техники безопасности, а так же о способах включения и отключения изделия.

6.2 Рабочая температура в ванне мармита 65 ° поддерживается при нахождении ручки термостата в положении 5 на шкале.

ВНИМАНИЕ!

Заполнять мармит водой допускается только при выключенном термостате (ручка в положении 0).

ВНИМАНИЕ!

Не допускать снижения уровня воды в ванне мармита ниже отметки минимального значения.

Перед каждым включением мармита и в процессе его работы проверять уровень воды в ванне.

7 УКАЗАНИЯ ПО БЕЗОПАСНОСТИ

7.1 По способу защиты человека от поражения электрическим током мармит относится к 1 классу по ГОСТ 12.2.007.0-75.

7.2 Регулировку, чистку и ремонт мармита производить только после отключения его от электрической сети.

7.3 Очистка мармита выполняется следующим образом:

- мармит выключается поворотом ручки термостата в нулевое положение. Затем мармит следует оставить до полного остывания.

- отключить мармит от электросети выключением автоматического выключателя в электрощите.

- поверхности мармита очищаются мокрой тряпкой, смоченной в теплой воде или в растворе моющего средства.

- перед началом эксплуатации мармита после очистки следует тщательно протереть его сухой тряпкой, а затем – высушить.

ВНИМАНИЕ!

- Очистка мармита с применением водяной струи или высоконапорного чистящего устройства запрещается!

- Во время очистки мармита не допускается применение проволочных губок, проволочных щеток либо других абразивных приспособлений!

- Разбирать изделие во время очистки ЗАПРЕЩАЕТСЯ!

7.4 Запрещается эксплуатация мармита с открытыми токоведущими частями электрических приборов, а также с неисправным заземляющим устройством.

7.5 Порядок работы.

7.5.1 Нормальная работа мармита:

- поддержание заданной температуры воды в рабочем объеме;
- нет искрения в электроприборах;
- отсутствуют следы утечки воды через соединения.

7.5.2 При работе с мармитом:

- периодически проверять исправность электропроводки и заземляющего устройства, при обнаружении неисправностей вызывать электрика;

8 ТЕХНИЧЕСКОЕ ОБСЛУЖИВАНИЕ И РЕМОНТ

Техническое обслуживание и ремонт мармита осуществляется в следующей последовательности - 5 ТО-...- ТР

ТО - техническое обслуживание,

ТР - технический ремонт.

ТО проводится 1 раз в месяц, ТР проводится 1 раз в 6 месяцев.

Под техническим обслуживанием понимается:

- выявить неисправности мармита;
- подтянуть, при необходимости, контактные соединения токоведущих частей мармита. При этом отключить мармит от электросети выключением автоматического выключателя в электрощите.
- проверить герметичность гидравлических соединений;
- при техническом обслуживании необходимо производить сухую чистку машинного отделения от пыли и грязи.

9 СВИДЕТЕЛЬСТВО О ПРИЕМКЕ

Мармит _____,
номер _____ соответствует ТУ 5151-003-55319869-2011
и признан годным для эксплуатации.
Дата выпуска _____

10 СВИДЕТЕЛЬСТВО ОБ УПАКОВКЕ

Мармит упакован ООО «Итерма» согласно требованиям, предусмотренным технической документацией.

Упаковку произвел

(дата, подпись) М.П.

Изделие принял

(дата, подпись) М.П.

11 АКТ ПУСКА ИЗДЕЛИЯ В ЭКСПЛУАТАЦИЮ

Настоящий акт составлен на изделие производства ООО «Итерма»

_____ (тип, заводской номер изделия и дата изготовления изделия)

владельцем _____

_____ (наименование и адрес организации)

_____ (должность, Ф.И.О. представителя организации)

и представителем специализированной организации _____

_____ (наименование организации)

механиком _____

_____ (должность, Ф.И.О. представителя организации)

_____ (номер диплома, удостоверения специалиста)

и удостоверяет, что:

- нагревательные элементы оборудования исправны.
- мармит пущен в эксплуатацию и принят на обслуживание в соответствии с договором № _____ от “_____” _____ 20__ г. между владельцем оборудования и специализированной организацией _____

Акт составлен и подписан:

Владелец оборудования

Представитель специализированной организации

_____ (подпись)

М.П.

_____ (подпись)

М.П.

12 УЧЕТ ТЕХНИЧЕСКОГО ОБСЛУЖИВАНИЯ

Дата	Вид технического обслуживания	Замечания о техническом обслуживании	Должность, фамилия и подпись ответственного лица

13 ГАРАНТИИ ИЗГОТОВИТЕЛЯ

13.1 Изготовитель гарантирует соответствие изделий техническим условиям.

13.2 Гарантийный срок эксплуатации изделий – 12 месяца со дня продажи.

13.3 Гарантийный срок хранения изделий – 12 месяцев со дня изготовления.

13.4 Гарантия не распространяется на случаи, когда изделие вышло из строя по вине потребителя в результате не соблюдения требований, указанных в паспорте.

13.5 В течение гарантийного срока предприятие-изготовитель гарантирует безвозмездное устранение выявленных дефектов изготовления и замену вышедших из строя, не по вине потребителя, составных частей изделия, при соблюдении потребителем условий транспортирования, хранения и эксплуатации изделия.

13.6 Гарантия не распространяется на лампы освещения установленные на изделия или поставляемые в комплекте с изделием. Гарантия не распространяется на уплотнения в случае применения агрессивных и абразивных средств чистки изделия.

13.7 Все рекламационные детали, узлы и комплектующие изделия должны быть возвращены заводу-изготовителю для анализа и принятия мер к дальнейшему предотвращению их появления. Рекламация рассматривается только в случае поступления отказавшего узла, детали или комплектующей изделия с указанием номера изделия, даты изготовления, даты установки и подключения, копии договора с обслуживающей специализированной организацией, имеющей лицензию и копию удостоверения механика, обслуживающего изделие.

13.8 Рекламации предприятию изготовителю направляются потребителем в порядке и сроки, предусмотренные ФЗ "О защите прав потребителей" от 09.01.1996 г. с изменениями и дополнениями от 17.12.1999 и 30.12.2001. Гражданским кодексом РФ (части первая, вторая, третья) с изменениями и дополнениями от 20.02.1996, 24.10.1997, 08.07.1999, 17.12.1999, 16.04.2001, 15.05.2001, 26.11.2001, 21.03.2002, а также Постановлением Правительства РФ от 19.01.1998 №55 "Об утверждении Правил продажи отдельных видов товаров, перечня товаров длительного пользования, на которые не распространяется требования покупателя о безвозмездном предоставлении ему на период ремонта или замены аналогичного товара, и перечня непродовольственных товаров надлежащего качества, не подлежащих возврату или обмену на аналогичный товар других размера, формы, габарита, фасона, расцветки и (или) комплектации" с изменениями и дополнениями от 06.02.2002г.

ГАРАНТИЙНЫЙ СЕРТИФИКАТ

Печать и подпись продавца

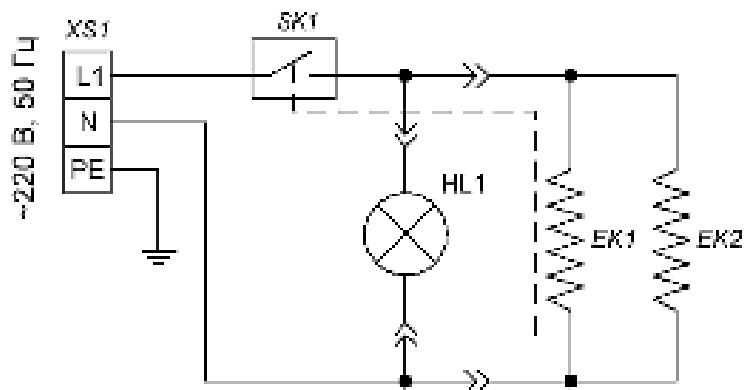
ФИРМА:.....

ДАТА:.....

АДРЕС МОНТАЖА:.....

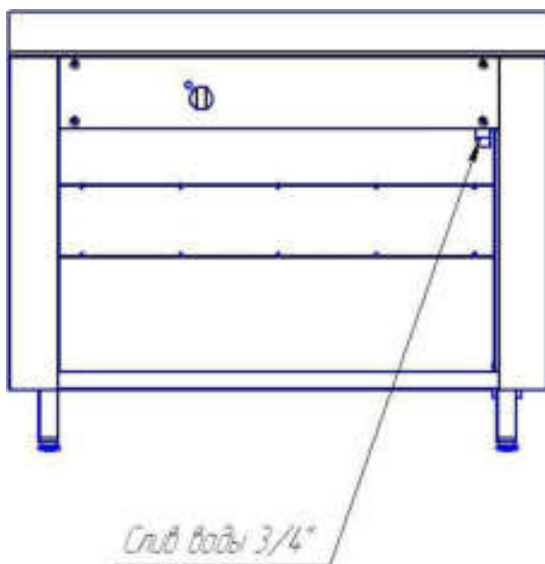
- Предприятие - изготовитель гарантирует нормальную работу изделия в течение 12 месяцев со дня продажи при условии соблюдения правил, изложенных в настоящем руководстве по эксплуатации.
- Гарантия не распространяется в случае выхода изделия из строя по вине потребителя из-за несоблюдения требований, изложенных в настоящем руководстве по эксплуатации.
- Обмен и возврат изделий надлежащего качества осуществляется в течение 15 дней со дня приобретения изделия только при соблюдении следующих условий:
 - наличие паспорта на данное изделие;
 - наличие платежного документа;
 - наличие заводской упаковки;
 - изделие должно иметь чистый внешний вид без механических повреждений;
 - не производился не санкционированный ремонт.
- Гарантийный срок хранения – 6 месяцев со дня выпуска. В случае превышения гарантийного срока хранения, гарантийный срок эксплуатации 12 мес. исчисляется с даты выпуска изделия.
- В течение гарантийного срока предприятие-изготовитель гарантирует безвозмездное устранение выявленных дефектов изготовления и замену вышедших из строя составных частей изделия, произошедших не по вине потребителя, при соблюдении потребителем условий транспортирования, хранения и эксплуатации изделия.
- Гарантия не распространяется на лампы освещения, установленные на изделий или предоставляемые в комплекте с изделием.
- Гарантия не распространяется на уплотнения в случае применения агрессивных и абразивных средств чистки изделия.
- Все рекламационные детали, узлы и комплектующие изделия должны быть возвращены заводу-изготовителю для анализа и принятия мер к дальнейшему предотвращению их появления.
- Рекламация рассматривается только в случае поступления отказавшего узла, детали или комплектующей изделия с указанием номера изделия, даты изготовления, даты установки и подключения, копии договора с обслуживающей специализированной организацией, имеющей лицензию и (или) копию удостоверения механика, обслуживающего изделие.
- Рекламации предприятию изготовителю направляются потребителем в порядке и сроки, предусмотренные ФЗ "О защите прав потребителей" от 09.01.1996 г. с изменениями и дополнениями от 17.12.1999 и 30.12.2001. Гражданским кодексом РФ (части первая, вторая, третья) с изменениями и дополнениями от 20.02.1996, 24.10.1997, 08.07.1999, 17.12.1999, 16.04.2001, 15.05.2001, 26.11.2001, 21.03.2002, а также Постановлением Правительства РФ от 19.01.1998 №55 "Об утверждении Правил продажи отдельных видов товаров, перечня товаров длительного пользования, на которые не распространяется требования покупателя о безвозмездном предоставлении ему на период ремонта или замены аналогичного товара, и перечня непродовольственных товаров надлежащего качества, не подлежащих возврату или обмену на аналогичный товар других размера, формы, габарита, фасона, расцветки и (или) комплектации" с изменениями и дополнениями от 06.02.2002г.

Приложение I Схема электрическая принципиальная



<i>Наз.</i>	<i>Обозначение</i>	<i>Кол.</i>	<i>Примечание</i>
<i>XS1</i>	<i>Коллектор клеммная</i>	<i>1</i>	
<i>SK1</i>	<i>Термореле ПР16 4111 0 03В 1</i>	<i>1</i>	<i>220В, 16А</i>
<i>EK1, EK2</i>	<i>ТЭН</i>	<i>2</i>	<i>0,93 кВт</i>
<i>HL1</i>	<i>Лампа гал. крестовая АСНЗ 220 2 1 1 150грид.</i>	<i>1</i>	<i>220В</i>

Приложение II Подключение к канализационной сети



Для заметок

РОССИЙСКАЯ ФЕДЕРАЦИЯ
СЕРТИФИКАТ СООТВЕТСТВИЯ

(обязательный сертификационный)

№ С-RU.AB02.B.03075
(цифры сертификата и соответствия)

ТР 0881290
(технический регламент)

ЗАЯВИТЕЛЬ ООО «Итермис». Адрес: 150000, г. Ярославль, пр-т Машиностроителей, 83. ОГРН: 1077604008789. Телефон (4852) 79-50-80, факс (4852) 79-50-80.

ИЗГОТОВИТЕЛЬ ООО «Итермис». Адрес: 150000, г. Ярославль, пр-т Машиностроителей, 83. ОГРН: 1077604008789. Телефон (4852) 79-50-80, факс (4852) 79-50-80.

ОРГАН ПО СЕРТИФИКАЦИИ ООО «ВСЦ МИРАТЕКС», ул. Флотская, д. 5А, пом. 314, г. Москва, Россия 125493, тел. (495) 225-52-70, факс (495) 225-52-70, ОГРН: 1067761261347. Адресат рег. № РОСС RU.0001.11AB02 выдан Федеральным агентством по техническому регулированию и метрологии.
ПОДТВЕРЖДАЕТ ЧТО Оборудование тепловое для предприятий торговли, общественного питания и комплекте с принадлежностями, согласно приложению (бланк № 0125294). Серийный выпуск.

код ОК 005 (ОКП)
51 5120

СООТВЕТСТВУЕТ ТРЕБОВАНИЯМ Технический регламент о безопасности технического регламента машин и оборудования (Постановление Правительства РФ от 15.09.2009 N 753)

код ЕКПС

информация об объекте сертификации (наименование, назначение, область применения, условия эксплуатации)

код ТН ВЭД России
8419 81 990 0

ПРОВЕДЕННЫЕ ИССЛЕДОВАНИЯ И ИЗМЕРЕНИЯ Протоколы испытаний № 424-335-0412-433-335-0412 от 26.04.2012 г., выданные ИЛ ООЮ «Сервис-экспром» (Агт. аккр. № РОСС RU.0001.21MTB2), 119019, г. Москва, Вольной Афиняевский переулок, д. 27, стр. 1а.

ПРЕДСТАВЛЕННЫЕ ДОКУМЕНТЫ Техническая документация изготовителя.

список представленных документов и адрес их хранения, а также наименование сертификационного органа, оформившего документацию (наименование, адрес, телефон)

СРОК ДЕЙСТВИЯ СЕРТИФИКАТА СООТВЕТСТВИЯ с 27.04.2012 по 26.04.2014



Руководитель
(заместитель руководителя)
органа по сертификации
Иванов, Александр Владимирович

Эксперт (эксперты)
Иванов, Александр Владимирович

В.К. Миноридо

В.В. Шолохов



РОССИЙСКАЯ ФЕДЕРАЦИЯ

ПРИЛОЖЕНИЕ
к СЕРТИФИКАТУ СООТВЕТСТВИЯ № С-RU.AB02.B.01075
(обязательная сертификация)

ТР 0125294
(технический регламент)

Перечень продукции, на которую распространяется действие сертификата соответствия

код ОК 005 (ОКП) код ТН ВЭД России	Наименование, тип, марка, модель качественной продукции, составные части изделия или комплекта	Обозначение документации, по которой выпускается продукция
31 3130 8419 81 900 0	Оборудование тепловое для эреларийной пищевки, общественного питания в комплекте с принадлежностями.	ТУ-5121-403-53118669-2011
31 3129	промышленные, модели: ППЖ, П, G, кофеварки, модели: ППЖ, П, Р, MD, ML, кофеварки электрические, модели: КС, ЭМ, кофеварки ручные, модели: ПР, Ж, П, РВ, L, диспенсеры, модели: ДС, С, чайник-печь, модели: ML, ППЖ, Риза	
31 3125	электрические, модели: КС, КСХ, К, П, Э, КПЭМ	
31 3122	плиты электрические, модели: П (КС, К, ЭЖ, Э, Ж, КМ)	
31 3127	чайники электрические, модели: МЭ	
31 3124	сковороды электрические, модели: С (К, КО), фритюрницы, модели: ФР, гриль, модели: ГР	
31 3121	котлы стационарные электрические электрические, модели: КП, Э	



Руководитель
заместитель руководителя
органа по сертификации
Иванова, Валентина, Дмитриев

Эксперт (эксперты)
Иванова, Валентина, Дмитриев

[Signature]
В.К. Микоринко

В.В. Шилькин

