



# XF023

Проект \_\_\_\_\_  
Продукт \_\_\_\_\_  
Количество \_\_\_\_\_  
Дата \_\_\_\_\_

шаблон  
LINEMICRO™

пароконвектомат	Электрический
4 противней 460x330	Открытие вверх вниз
Поворотный переключатель	
Напряжение: 220-240V 1~	

### Описание

Конвекционная печь с электромеханическим управлением и камерой приготовления из нержавеющей стали. Позволяет устанавливать время приготовления и температуру. Идеальна для замороженной выпечки в сегменте кафе и быстрого питания. Технология AIR.Plus гарантирует полную равномерность приготовления на всех уровнях.



### Стандартные настройки приготовления

#### Ручное приготовление

- Температура: 80 °C – 260 °C

### Расширенные и автоматические функции приготовления

#### Unox Intensive Cooking

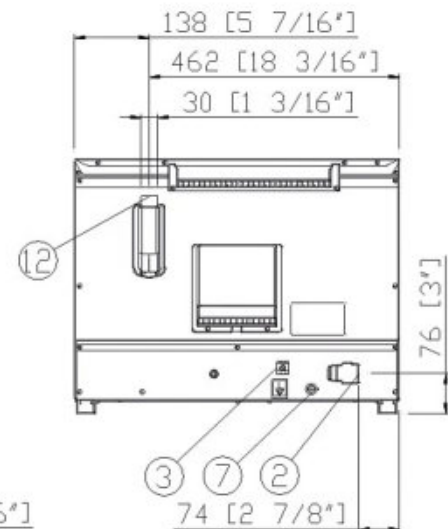
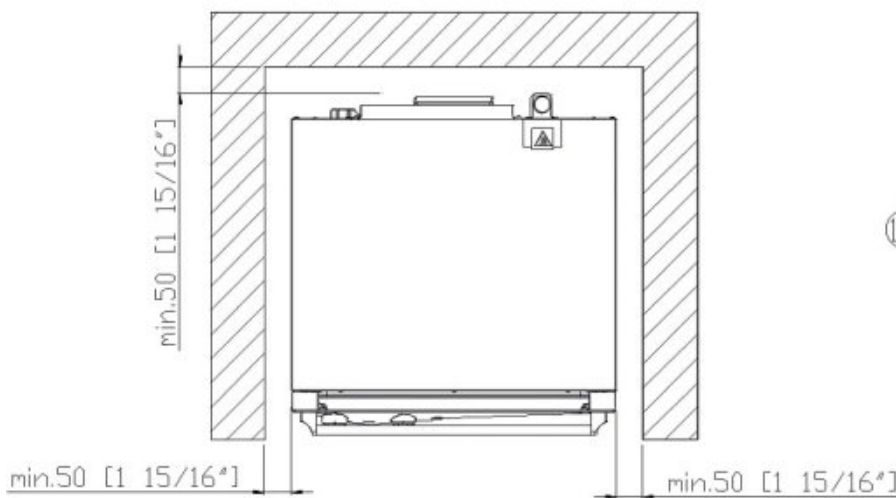
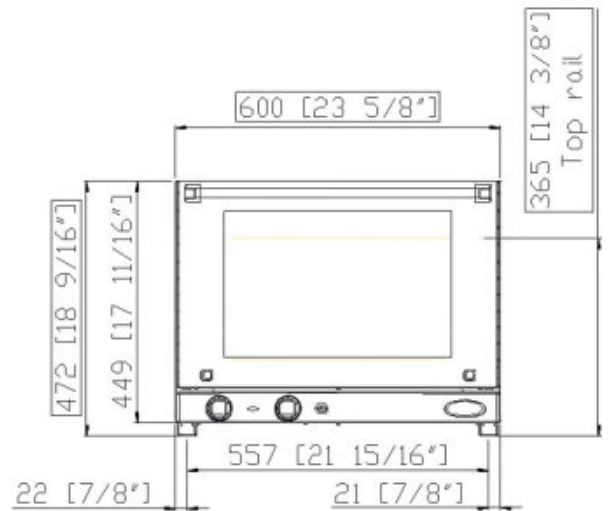
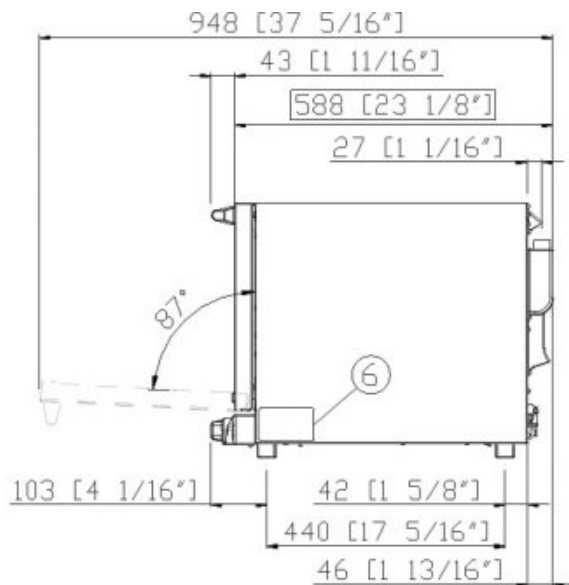
- **DRY.Plus:** быстро удаляет влагу из камеры приготовления

#### Стандартные технические

- Камера приготовления из высокопрочной нержавеющей стали AISI 430 с закругленными углами
- Двойное стекло
- Освещение камеры приготовления LED подсветкой, встроенной в дверь
- Пекарная камера с направляющими для противней из хромированной стали



# XF023



### Габариты и вес

Ширина	600 mm
Глубина	587 mm
Высота	472 mm
Вес нетто	22 kg
Расстояние между противнями	75 mm

### Расположение соединений

2	Клеммы питания
3	Выравнивание потенциалов
6	Табличка с техническими данными
7	Предохранительный термостат
12	Выход горячей дымов



# XF023

[Подключение к электричеству](#)

[Подключение к водопроводу](#)

[Требования по установке](#)

[Аксессуары](#)

## Источник электропитания

### Стандарт

Напряжение	220-240 V
Фаза	~1PH+PE
Частота сети	50 / 60 Hz
Суммарная мощность	3 kW
Макс потребляемое ампер	13 A
Требуемый размер автоматического выключателя	16 A
Требования к силовому кабелю*	3G x 1,5 mm <sup>2</sup>
Штепсель	Schuko

\*Zalecany rozmiar - przestrzegać lokalnych przepisów.

## Аксессуары

- **Baking Essentials:** специальные противни
- **SPRAY&Rinse:** Практичное мющее средство в виде спрея для ручной очистки любой печи. Обезжиривает и удаляет все виды загрязнений

## Требования по установке

Установка должна соответствовать всем нормам местных электрических систем, в частности того, что касается поперечного сечения электрических кабелей, нормам вентиляции и гидравлики. В случае газовых печей необходимо провести анализ выхлопных газов.

Зарегистрируйтесь в сервисе DDC, чтобы получить доступ к данным и спецификациям продукта.

[www.ddc.unox.com](http://www.ddc.unox.com)