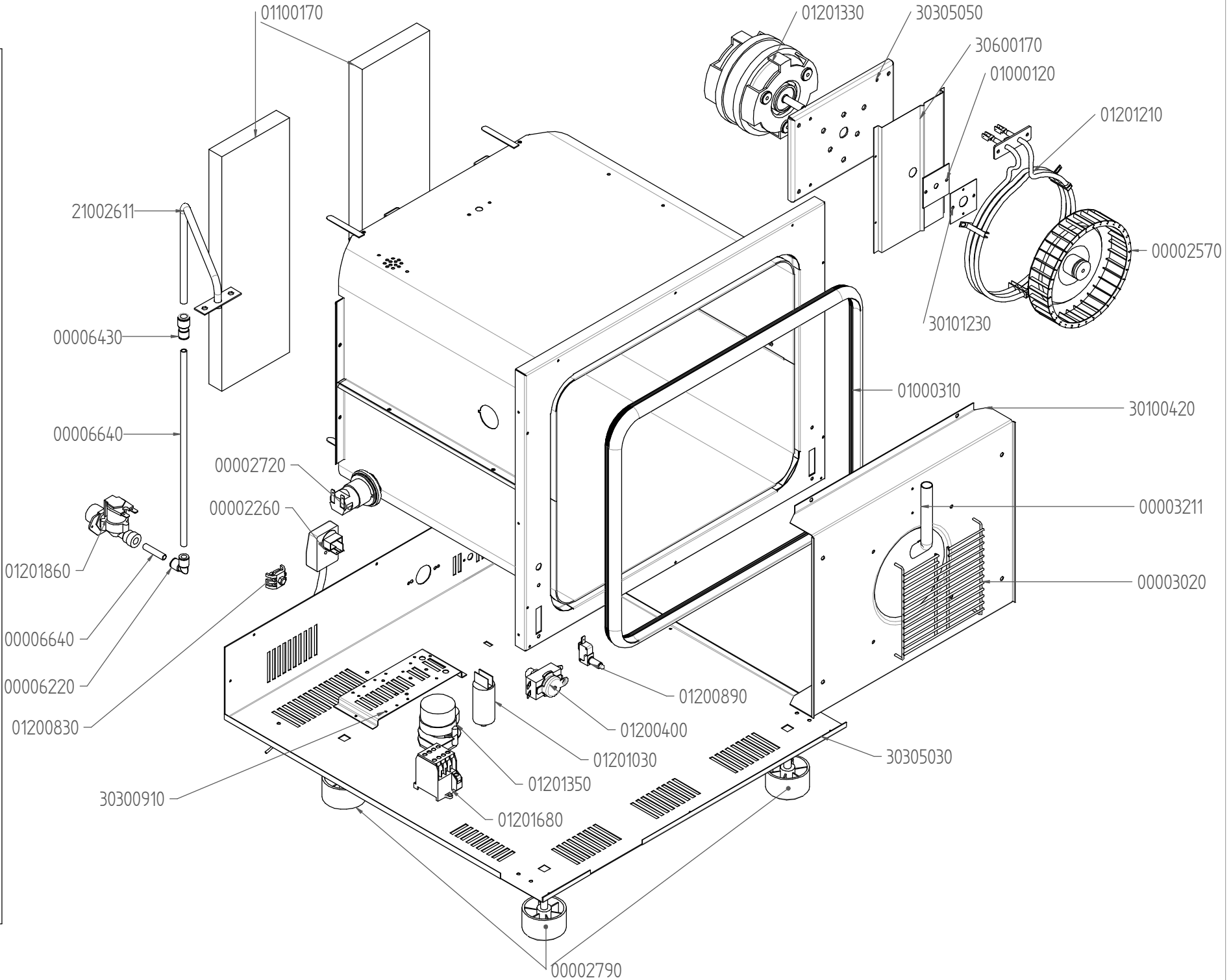
	tipo documento: ESPLOSO - EXPLODED VIEW - VUE ECLATEE - EXPLOSIONSPPLAN - EXPLOSIONADO - VISTA EXPLODIDA	cod. identificazione: X15qmPRODOTTIVam.1 - FORNIFORMO ELETTRICOLEkaESPLO91 - Forno Elettrico 40 60 90 - LEkaExploded view KF630UD rev.3
	titolo documento/identificazione: KF 630 UD	data: 07/05/12
revisione: Rev.3 - Eliminazione pallinatura ed inserimento codici	pag.: 1/2	

Preparazione: M.F. (DB)

Verifica: Z.A. (DTZ)

Approvazione: M.L. (RS)





tipo documento:

ESPLOSO - EXPLODED VIEW - VUE ECLATEE - EXPLOSIONSPPLAN -
EXPLOSIONADO - VISTA EXPLODIDA

titolo documento/identificazione:

KF 630 UD

revisione:

Rev.3 - Eliminazione pallinatura ed inserimento codici

cod. identificazione

X:\5qg\PRODOTTI\Fam.1 - FORNIFORMO
ELETTRICO\LEka\ESPLO3 - Forno Elettrico 40 60
90 - LEka\Exploded view KF630UD rev.3

data

07/05/12

pag.

2/2

Preparazione: M.F. (DB)

Verifica: Z.A. (DT2)

Approvazione: M.L. (RS)

