



Пароконвектоматы

серия BM2

серия ПМ2

серия ПП2



ВЫСОКИЕ ТЕХНОЛОГИИ, ДОСТУПНЫЕ ДЛЯ ВАШЕЙ КУХНИ

ПРОФЕССИОНАЛЬНОЕ КУХОННОЕ ОБОРУДОВАНИЕ

ПАРОКОНВЕКТОМАТЫ АВАТ

Пароконвектоматы Abat - это современное решение для Вашей кухни, сочетающее в себе высокие технологии с простотой и удобством эксплуатации. Низкое энергопотребление, возможность рациональной организации рабочего пространства, максимальная простота работы с панелью и контроль процесса приготовления на каждом его этапе делают пароконвектоматы незаменимыми на любой кухне, будь то гостиница или ресторан, кафе или школьная столовая, пекарня или комбинат питания.

Преимущества

Высокое качество исполнения, надежность и производительность пароконвектома­тов Abat в сочетании с передовыми технологиями позволяют достичь непревзойденных результатов при приготовлении блюд, удовлетворяя требованиям самых иску­шенных клиентов и раскрывая талант повара в полной мере. Легкость установки и простоту эксплуатации пароконвектома­тов Abat оценит как профессионал, так и начинающий повар.

Совершенная аэродинамика камеры гарантирует равномерную циркуляцию тепловых потоков. Система регулировки влажности в камере обеспечивает превосходное качество выпечки и сохраняет сочность продуктов. Уровень защиты камеры от проникнове­ния влаги соответствует стандарту IPX5, что позволяет мыть ее изнутри под струей воды.

Широкий модельный ряд

Модельный ряд электрических пароконвектома­тов Abat включает в себя аппараты различной вместимости: 6xGN1/3, 6xGN1/2, 6xGN1/1, 10xGN /1, 20xGN1/1. Таким обра­зом, Вы непременно подберете для себя модель, которая будет удовлетворять именно Вашим техническим требованиям и ценовым характеристикам.



ПКА-6-1/3 П



ПКА-6-1/1 ПП2



ПКА-10-1/1 ПП2



ПКА-20-1/1 ПП2

Режим «Конвекция»

Приготовление блюд в потоках горячего воздуха при температуре от 35°C до 270°C. Блюда готовятся быстрее и при более низких температурах по сравнению с традиционными способами тепловой обработки. Подходит для выпечки, обжарки и подрумянивания продуктов.

Режим «Пар»

Приготовление при помощи пара, подаваемого в камеру без давления, при температуре 100°C, также возможно приготовление в режиме низкотемпературного пара от 35°C до 98°C. Незаменим пар при тепловой обработке овощей, ценных пород рыбы и других продуктов, требующих деликатного режима приготовления. Таким образом, режим «пар» может применяться для любых продуктов, которые обычно необходимо припускать, варить или готовить в пароварке.

Режим «Конвекция+Пар»

Объединяет в себе преимущества двух режимов - конвекции и паровой обработки. Уменьшаются потери веса при обжарке мяса и других продуктов. Комбинированный режим также подходит для регенерации продуктов при температуре от 30°C до 250°C.

Эффективность инвестиций

Использование высококачественных материалов и комплектующих ведущих мировых и отечественных производителей и, как следствие, долгий срок службы пароконвектома, а также низкое водо- и энергопотребление гарантируют снижение общих издержек производства и короткий срок окупаемости самого изделия.



ПКА-6-1/2 П

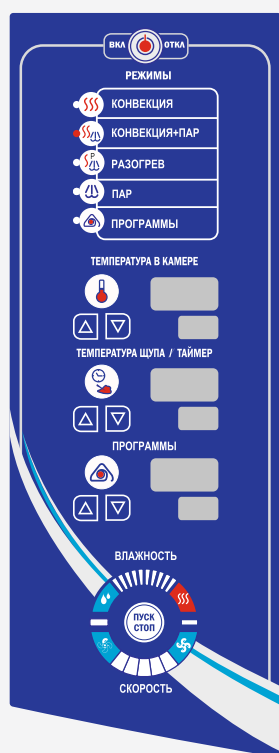


ПКА-6-1/1 ПМ2



ПКА-10-1/1 ПМ2

ПАНЕЛЬ УПРАВЛЕНИЯ ПАРОКОНВЕКТОМАТОВ СЕРИИ ПМ2



Режимы

Пар (при 100°C)

Конвекция + Пар (от 35°C до 98°C)

Конвекция (от 35°C до 270°C)

Разогрев (от 35°C до 270°C)

Регенерация

Температурный щуп

Ручной душ

Влажность (от 10% до 100%)

Скорость вентилятора (5 скоростей)

Возможность записи 110 программ приготовления

6 программ мойки



ПАНЕЛЬ УПРАВЛЕНИЯ ПАРОКОНВЕКТОМАТОВ СЕРИИ ПП2



Яркая и информативная сенсорная панель высокого разрешения на русском языке

120 встроенных программ приготовления

Возможность записи до 360 собственных рецептов под индивидуальным паролем повара

USB-порт

до 4 этапов приготовления в каждой программе

5 скоростей вентилятора

Многоточечный температурный щуп

Точное поддержание температуры в камере до $\pm 1^{\circ}\text{C}$

Регулировка влажности в камере вплоть до 10%

Режим «Дельта Т» (поддержание постоянной разницы между температурой внутри продукта и температурой в камере)

Мультиуровневое приготовление (установка времени приготовления для каждого блюда на каждом уровне)

Расстойка

3 полностью автоматические программы мойки

Система самодиагностики

Охлаждение

Ручной душ

При одновременном приготовлении различных блюд каждое из них сохраняет свой вкус и аромат, большинство витаминов и минеральных веществ, выглядит аппетитным и свежим.



ПАНЕЛЬ УПРАВЛЕНИЯ ПАРОКОНВЕКТОМАТОВ СЕРИИ ВМ2



Режимы

Разогрев

Конвекция (сухой нагрев) (до 270°C)

Конвекция + Пар (комбинированный режим, до 250°C)

Влажность (от 10% до 100%)

Скорость вентилятора (5 скоростей)

Таймер (1 минута - 9 часов 59 минут)

Возможность записи до 110 программ приготовления

6 программ мойки

Разогрев

Предварительный разогрев камеры для достижения наилучших кулинарных результатов.

Конвекция

Приготовление в потоках горячего воздуха при максимальной температуре 270°C. Подходит для выпечки, обжарки и подрумянивания продуктов.

Конвекция + Пар

Объединяет в себе преимущества двух режимов: конвекции и паровой обработки. Уменьшаются потери веса при обжарке мяса и других продуктов. Возможность регулирования влажности в камере и приготовления по температуре щупа.



ПКА-6-1/1 ВМ2



ПКА-10-1/1 ВМ2

Экономия электроэнергии

Общее потребление электроэнергии при использовании пароконвектомата уменьшается благодаря тому, что пароконвектомат не нужно постоянно держать наготове включенным и он не работает «впустую». В пароконвектоматах серии ПП2 реализован специальный алгоритм, который позволяет использовать тепловую энергию пропорционально весу продукта.

Экономия воды

Пароконвектоматы Abat одни из самых экономичных в плане потребления и расходования воды. Например, мини-пароконвектомату ПКА-6-1/3П необходимо не более 1,25 л воды в час.

Особенности пароконвектоматов Abat

Многоточечный температурный щуп.



Вентилируемая дверца духовки с двойным остеклением предотвращает риск получения ожога с внешней стороны двери.



Внутренняя подсветка камеры.



Камера с закругленными внутренними углами для удобства эксплуатации и обслуживания.



Двухходовой механизм открывания дверцы духовки обеспечивает безопасность персонала от воздействия горячего пара.



Ручной душ входит в комплект поставки всех моделей, за исключением мини-пароконвектоматов.



Лоток для сбора конденсата предотвращает стекание капель воды на пол при открытии двери.



Специальная корзина размером GN 1/1 позволяет приготовить картофель фри практически без применения масла. Для приготовления сочных кур гриль с хрустящей румяной корочкой и с минимальными потерями веса и влаги используйте решетки для кур гриль РКГ-6 и РКГ-9 на 6 и 9 кур соответственно.



РАССТОЕЧНЫЕ ШКАФЫ. ПОДСТАВКИ. АКСЕССУАРЫ.



Шкаф расстоечный ШРТ-10-1/1М

Равномерное распределение тепла в камере происходит за счет применения конвекции. Пароувлажнение происходит за счет испарения влаги из ванночки под воздействием температуры. Диапазон регулирования температуры – от 20°С до 85°С. 10 уровней для габаритностей GN 1/1.

2.53 кВт, 230 В

Габаритные размеры (ДхШхВ): 840 x 730 x 980 мм



Подставка ПК-6М для пароконвектоматов типа ПКА-6-1/1. 6 уровней для габаритностей GN 1/1

Габаритные размеры (ДхШхВ): 840 x 700 x 770 (800) мм
Полностью из нержавеющей стали.



Подставка ПК-10М для пароконвектоматов типа ПКА-10-1/1, 10 уровней для габаритностей GN 1/1

Габаритные размеры (ДхШхВ): 840 x 700 x 640 (770) мм
Полностью из нержавеющей стали.



Тележка передвижная ТП-20-1/1

Закругленные внутренние углы камеры и специальная конструкция закатной тележки ТП-20-1/1 обеспечивают совершенную аэродинамику внутри камеры пароконвектомата. Закатная тележка имеет съемную ручку для транспортировки и поворотные колеса. 20 уровней для габаритностей GN 1/1. Полностью из нержавеющей стали.

Спица СГТ-20 предназначена для приготовления целых туш поросят или ягнят в пароконвектомате типа ПКА-20-1/1. Спица подвешивается на закатную тележку ТП-20-1/1 и устанавливается в пароконвектомат. Три штыря позволяют надежно зафиксировать тушу на спице. Изготовлена полностью из нержавеющей стали.

ОСОБЕННОСТИ ПАРОКОНВЕКТОМАТОВ ПП2



Многоточечный температурный щуп для измерения внутренней температуры продукта. За процессом приготовления больше не нужно следить - он автоматически завершится после достижения продуктом необходимой степени готовности.



5 скоростей вентилятора. Вы можете подобрать необходимую как для обжаривания крупных кусков мяса, так и для выпечки легких десертов и кондитерских изделий.



Режим «Дельта Т» – автоматическое поддержание постоянной разницы между температурой внутри продукта и температурой в камере. Позволяет деликатно готовить блюда при минимальных потерях веса и влаги.



до 4 этапов приготовления в каждой программе



120 встроенных программ приготовления

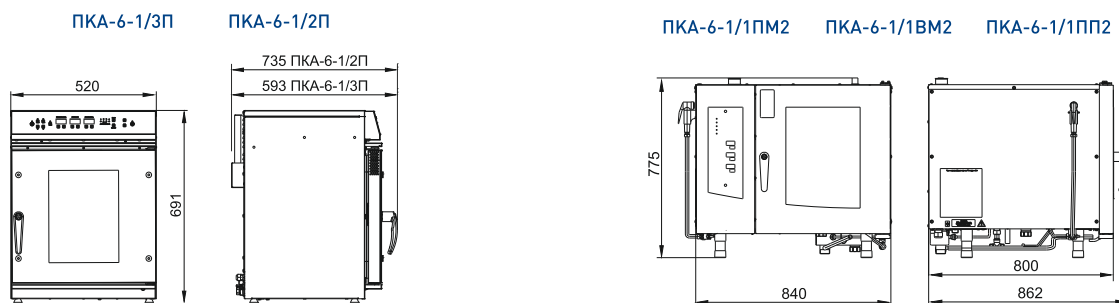


возможность записи до 360 программ собственных рецептов

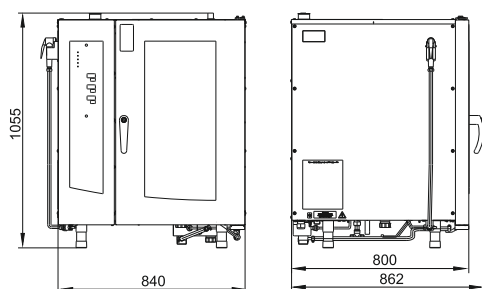


3 полностью автоматические программы мойки: короткая, средняя и длинная. Возможна мойка двумя типами моющих средств - жидким и твердым, в виде таблеток.

ВЫБЕРИТЕ ПАРОКОНВЕКТОМАТ, КОТОРЫЙ ПОДХОДИТ ИМЕННО ВАМ



ПКА-10-1/1ПМ2 ПКА-10-1/1ВМ2 ПКА-10-1/1ПП2



ПКА-20-1/1ПП2

Параметры

	ПКА-6-1/1ПМ2	ПКА-10-1/1ВМ2	ПКА-6-1/1ВМ2	ПКА-10-1/1ВМ2	ПКА-6-1/3П	ПКА-6-1/2П
Код изделия	7111	7415	4219	9793	9870	19101
Номинальная потребляемая мощность, Квт	9,5	12,5	9,5	12,5	3,2	4,6
Номинальное напряжение, В	400	400	400	400	400	400
Максимальная температура, °С	270	270	270	270	270	270
Тип противня	GN 1/1	GN 1/1	GN 1/1	GN 1/1	GN 1/3	GN 1/2
Количество противней	6	10	6	10	6	6
Масса, кг	120	145	110	130	45	50

Параметры

	ШРТ-10-1/1М	ПКА-6-1/1ПП2	ПКА-10-1/1ПП2	ПКА-20-1/1ПП2
Код изделия	4063	7069	9757	5228
Номинальная потребляемая мощность, Квт	2,53	9,5	12,5	35
Номинальное напряжение, В	230	400	400	400
Максимальная температура, °С	85	270	270	270
Тип противня	GN 1/1	GN 1/1	GN 1/1	GN 1/1
Количество противней	10	6	10	20
Масса, кг	80	130	155	285



Отличный результат, не зависящий от уровня и загрузки

Насыщенный цвет

Великолепный вкус и аромат

Максимальная сочность при минимальных потерях веса и влаги



ОАО «Чувашторгтехника» на сегодняшний день является крупнейшим отечественным производителем оборудования для предприятий общественного питания. Продукция под торговой маркой Abat хорошо известна не только во всех регионах России, но и во многих странах СНГ, странах Балтии, Восточной Европы и Дальнего зарубежья. Ассортимент выпускаемой продукции позволяет произвести практически полную комплектацию профессиональной кухни.



428020, Россия, Чувашская Республика,
Чебоксары, Базовый проезд, 28
телефон/факс: (8352) 56 06 26
тел.: (отдел маркетинга) 56 06 85
<http://www.abat.ru>
e-mail: market@abat.ru