

РОССИЯ

АО «ЧУВАШТОРГТЕХНИКА»



КОТЛЫ ПИЩЕВАРОЧНЫЕ

ЭЛЕКТРИЧЕСКИЕ ОПРОКИДЫВАЮЩИЕСЯ

КПЭМ-60-ОР, КПЭМ-100-ОР И КПЭМ-160-ОР

РУКОВОДСТВО ПО ЭКСПЛУАТАЦИИ

EAC

ЧЕБОКСАРЫ

СОДЕРЖАНИЕ

1 НАЗНАЧЕНИЕ	3
2 ТЕХНИЧЕСКИЕ ХАРАКТЕРИСТИКИ	3
3 КОМПЛЕКТ ПОСТАВКИ	4
4 УСТРОЙСТВО И ПРИНЦИП РАБОТЫ	4
5 МЕРЫ БЕЗОПАСНОСТИ	5
6 ПОРЯДОК УСТАНОВКИ	6
7 ПОДГОТОВКА К РАБОТЕ	7
8 ПОРЯДОК РАБОТЫ	7
9 ТЕХНИЧЕСКОЕ ОБСЛУЖИВАНИЕ	8
10 ВОЗМОЖНЫЕ НЕИСПРАВНОСТИ И МЕТОДЫ ИХ УСТРАНЕНИЯ	10
11 СВИДЕТЕЛЬСТВО О ПРИЕМКЕ	11
12 СВИДЕТЕЛЬСТВО ОБ УПАКОВКЕ	11
13 ГАРАНТИИ ИЗГОТОВИТЕЛЯ	12
14 СВЕДЕНИЯ О РЕКЛАМАЦИЯХ	12
15 ХРАНЕНИЕ, ТРАНСПОРТИРОВАНИЕ И СКЛАДИРОВАНИЕ	13
16 СВЕДЕНИЯ ПО УТИЛИЗАЦИИ	13
17 УЧЕТ ТЕХНИЧЕСКОГО ОБСЛУЖИВАНИЯ	19

1 НАЗНАЧЕНИЕ

Котел пищеварочный КПЭМ-60-ОР, КПЭМ-100-ОР и КПЭМ-160-ОР с ручным опрокидыванием (далее котел) предназначен для кипячения воды и приготовления бульонов, первых, вторых и третьих блюд.

Запрещается использовать котел для приготовления джема, повидла и мусса.

Котел используется на предприятиях общественного питания как самостоятельно, так и в составе технологических линий.

Котел изготавливается в климатическом исполнении УХЛ 4 ГОСТ 15150.

Сертификат соответствия ЕАЭС №ТС RU C-RU.MX11.B.00244 на соответствие требованиям ТР ТС 010/2011 «О безопасности машин и оборудования». Срок действия с 28.11.2017 по 27.11.2022.

Декларация соответствия ЕАЭС ТС №RU Д-RU.MX11.B.00126 на соответствие требованиям ТР ТС 004/2011 «О безопасности низковольтного оборудования». Срок действия с 27.11.2017 по 19.11.2022.

Декларация соответствия ЕАЭС ТС №RU Д-RU.AB37.B.18464 на соответствие требованиям ТР ТС 020/2011 «Электромагнитная совместимость технических средств». Срок действия с 29.11.2017 по 28.11.2022.

На предприятии-изготовителе действует сертифицированная система менеджмента качества в соответствии с требованиями ИСО 9001:2015. Регистрационный номер сертификата 73 100 2188. Срок действия с от 30.04.2018 по 29.12.2019.

Настоящее руководство содержит в себе паспортные данные.

В связи с постоянным совершенствованием котла в его конструкции могут быть изменения, не отраженные в настоящем издании и не влияющие на ее монтаж и эксплуатацию.

2 ТЕХНИЧЕСКИЕ ХАРАКТЕРИСТИКИ

Технические данные приведены в таблице 1.

Таблица 1

Наименование параметра	Величина параметра		
	КПЭМ-60-ОР	КПЭМ-100-ОР	КПЭМ-160-ОР
1 Номинальная потребляемая мощность, кВт	9,1	18,1	
2 Номинальное напряжение, В	400		
3 Род тока, В	трехфазный с нейтралью, переменный.		
4 Частота тока, Гц	50		
5 Потребляемая мощность одного ТЭН-а, кВт	3		
6 Количество ТЭН-ов, шт	3	6	
7 Время разогрева воды в сосуде до температуры 95 °С, мин, не более	45	55	60
8 Рабочее давление в пароводяной «рубашке», кПа (кгс/см ²)	от 8 (0,08) до 50 (0,50)		
9 Давление воды в водопроводной системе, кПа (кгс/см ²)	49÷589 (0,5÷6)		
10 Номинальный объем, л	60	100	160
11 Габаритные размеры, мм, не более:			
- длина;	962	1190	1206
- ширина (глубина);	639	861	861
- высота с опущенной крышкой;	1140	1143	1223
- высота с поднятой крышкой	1595	1816	1875
12 Максимальный угол опрокидывания, ° не более	100		
13 Масса, кг, не более	87	109	129

Для предотвращения чрезмерного повышения давления внутри «рубашки» установлен предохранительный клапан (рис. 1 поз 16), который срабатывает при превышении давления в «рубашке» (50 ± 65) кПа ($0,50 \pm 0,65$ кгс/см²). Для предотвращения создания чрезмерного разрежения установлен вакуумный клапан (рис. 1 поз. 17), который срабатывает при создании разрежения в пароводяной «рубашке» более 0,01 кгс/см².

Защита ТЭН-ов от «Сухого хода» осуществляется следующим образом: при понижении уровня воды ниже датчика D возрастает сопротивление между контактами 11-12 блока БУПК. Срабатывает реле, загорается красная сигнальная лампа «Сухой ход» (рис. 1 поз. 4). Обесточиваются цепи питания обмоток пускателей КМ1...КМ3 и разрывается цепь питания ТЭН-ов. После заполнения «рубашки» водой сигнальная лампа «Сухой ход» гаснет, и происходит включение котла в автоматическом режиме.

Механизм поворота установлен на правой стойке опоры.

Регулирование величины мощности нагрева котла производится установкой ручки переключателя (рис. 1 поз. 1) в положение «1», «2», «3», что соответствует слабому, среднему и сильному нагреву. Отключение нагрева производится установкой ручки переключателя в положение «0».

Для регулирования давления внутри «рубашки» предусмотрен электроконтактный манометр.

Электроконтактный манометр расположен на передней стенке (рис. 1 поз. 14) и настроен на верхнее рабочее давление 0,60 кгс/см² и 0,45 кгс/см² - нижнее рабочее давление. При достижении давления внутри «рубашки» котла верхнего значения давления электроконтактный манометр выдает сигнал на блок БУПК. В свою очередь блок БУПК формирует сигнал на отключение всех ТЭН-ов. ТЭН-ы находятся в отключенном состоянии, пока давление внутри «рубашки» не достигнет нижнего значения задания давления на электроконтактном манометре. **Электроконтактный манометр защищен пломбой, нарушение целостности пломбы означает прекращение гарантии на изделие.**

5 МЕРЫ БЕЗОПАСНОСТИ

По способу защиты человека от поражения электрическим током котел относится к 1 классу по ГОСТ 12.2.007.0.

К работе с котлом допускается специально обученный персонал. Для предотвращения несчастных случаев и повреждения котла требуется проводить регулярное обучение персонала.

Котел не подлежит регистрации в органах Ростехнадзора России.

Котел не предназначен для использования лицами (включая детей) с пониженными физическими, психическими или умственными способностями или при отсутствии у них опыта или знаний, если они не находятся под контролем или не проинструктированы об использовании котлом лицом, ответственным за их безопасность.

Дети должны находиться под присмотром для недопущения игры с котлом.

ПРИ ЭКСПЛУАТАЦИИ КОТЛА ЗАПРЕЩАЕТСЯ:

- работать с поврежденным шнуром питания;
- работать без подключения к контуру заземления;
- работать с неисправным электроконтактным манометром;
- работать с отключением цепей аварийной защиты;
- проводить чистку и устранять неисправности на работающем котле;
- заливать в «рубашку» некипяченую воду;
- включать котел в работу с незагруженным варочным сосудом (пустой котел);
- работать с неисправным механизмом фиксации крышки варочного сосуда;
- заливать воду в варочный сосуд выше метки максимального уровня;
- разогревать в варочном сосуде легковоспламеняющиеся вещества или предметы;
- открывать пробку слива воды из пароводяной «рубашки» во время работы;
- работать с отложениями накипи на стенке варочного сосуда;
- срывать пломбу и устанавливать на электроконтактном манометре предел верхнего давления более 65 кПа ($0,65$ кгс/см²);
- открывать кран уровня во время работы котла;
- открывать кран заливной воронки во время работы котла;
- для очистки наружной поверхности применять водяную струю;
- оставлять работающий котел без присмотра.

ПРИ ЭКСПЛУАТАЦИИ КОТЛА НЕОБХОДИМО

- во избежание несчастных случаев пол около котла содержать сухим.
- при выявлении неисправности незамедлительно обесточить котел – установить автоматический выключатель в распределительном шкафу в положение «Выкл». Установить кран подвода воды в положение «Закрыто» и вызывать электромеханика. Котел включать только после устранения неисправностей.
- санитарную обработку и чистку производить только при обесточенном котле – автоматический выключатель в распределительном шкафу должен быть установлен в положение «Выкл».
- для очистки варочного сосуда использовать только рекомендованные заводом изготовителем средства, указанные в разделе «Чистка варочного котла» настоящего Руководства по эксплуатации.
- периодически проверять отсутствие механических повреждений оболочки шнура питания котла.

РИСКИ ПОЛУЧЕНИЯ ТРАВМ И ОЖОГОВ

При проведении санитарной обработки с применением химических средств, во избежание получения химического ожога, использовать средства индивидуальной защиты (защитную одежду, защитные очки и защитные перчатки).

Во время работы крышка варочного сосуда может нагреваться до высокой температуры, что может привести к термическому ожогу при контакте. Необходимо использовать средства индивидуальной защиты (перчатки, прихватки ...).

6 ПОРЯДОК УСТАНОВКИ

После хранения котла в холодном помещении или после перевозки в зимних условиях перед включением в сеть необходимо выдержать его в условиях комнатной температуры ($18\pm 20^{\circ}\text{C}$) в течение не менее 6 ч.

Распаковка, установка и проверка работоспособности котла должны производиться специалистами по монтажу и ремонту торгово-технологического оборудования.

Котел следует разместить в хорошо проветриваемом помещении, если имеется возможность, то под воздухоочистительным или вытяжным зонтом.

Установку котла следует проводить в следующем порядке:

- перед установкой котла на предусмотренное место необходимо снять защитную пленку со всех поверхностей;
- установить котел на место;
- установить котел в горизонтальное положение. Высота должна быть удобной для пользователя;
- подключить котел к системе водоснабжения;
- проверить сопротивление заземления. Измерение производить между зажимом заземления и между металлическими частями котла, которые доступны в процессе работы. Сопротивление заземления должно быть не более $0,1\text{Ом}$;
- проверьте соответствие параметров источника электропитания со значением указанных на табличке котла. Электропитание должно подводиться от распределительного шкафа через автоматический выключатель с комбинированной защитой с рабочими характеристиками защиты: ток 25А, ток утечки 30мА (для КПЭМ-60-ОР) и на ток 32А, ток утечки 30мА (для КПЭМ100-ОР, КПЭМ-160-ОР). Выключатель должен обеспечивать гарантированное отключение всех полюсов от сети питания котла и должен быть подключен непосредственно к зажимам питания и иметь зазор между контактами не менее 3 мм во всех полюсах;
- подключение котла к электросети должно быть выполнено согласно действующего законодательства и нормативов. Электроподключение должно производиться только уполномоченной специализированной службой;
- шнур питания для подключения электропитания пропустить провода через кабельный ввод (рис.1 поз.5) и подключить провода согласно маркировке на клеммной колодке.
- монтаж и подключение котла производить так, чтобы отсутствовал доступ к токопроводящим частям без применения инструментов;

- надежно заземлить котел, подсоединив заземляющий проводник к заземляющему зажиму. Заземляющий проводник должен быть в шнуре питания и иметь желто-зеленую жилу;


- произвести ревизию соединительных устройств электрических цепей котла (винтовых и безвинтовых зажимов), при ослаблении необходимо подтянуть или подогнуть зажимы до нормального контактного давления;

Номинальное поперечное сечение жил кабеля питания должно быть не менее:

- для КПЭМ-60-ОР – 2,5 мм²;

- для КПЭМ-100-ОР, КПЭМ-160-ОР – 4,0 мм².

Количество жил в кабеле – 5. Для подключения котла к электрической сети должен быть использован кабель из маслостойкой резины, защищенными гибкими кабелями не легче обычных шнуров с оболочкой из полихлоропрена или другой равноценной синтетической оболочки по ГОСТ 7399.

Для выравнивания потенциалов при установке котла в технологическую линию оборудования соединить между собой (предусмотрен зажим, обозначенный знаком  - эквипотенциальность). Сечение эквипотенциального провода должно быть не менее 6,0 мм².

Установить штурвал на червяк, с помощью установочного винта М4х10.

Установить наливную воронку в стойку контрольно-наливной арматуры.

Сдача в эксплуатацию смонтированного оборудования оформляется по установленной форме. Оформить гарантийный талон (приложение А) – все страницы.

7 ПОДГОТОВКА К РАБОТЕ

Работу проводить в следующем порядке:

- визуально проверить целостность и надежность заземления и других элементов котла;

- залить в «рубашку»: открыть кран уровня и кран наливной воронки. Через наливную воронку залить кипяченую воду, отстоянную в течение суток. При появлении воды из крана уровня прекратить залив воды и закрыть кран уровня;

- **перед первым пуском котла** провести расконсервацию внутренней поверхности варочного сосуда котла путем кипячения чистой воды. При необходимости допускается использовать моющие средства, разрешенные к применению ФС Роспотребнадзора.

- **при ежедневном использовании котла:** перед включением проверить наличие теплоносителя в «рубашке», открыв кран уровня и кран наливной воронки. Если из крана уровня появится вода, уровень можно считать нормальным. Недостающее количество воды следует восполнить через наливную воронку кипяченой водой, отстоянной в течение суток, до появления воды из крана уровня. Закрыть кран уровня;

8 ПОРЯДОК РАБОТЫ

Прежде чем включить котел, внимательно ознакомьтесь с настоящим руководством по эксплуатации, с указаниями по технике безопасности, элементами управления и надписями на котле.

Открыть крышку котла. Заполнить варочный сосуд котла продуктами. Налить требуемое количество воды в варочный сосуд.

Закрыть крышку котла. Порядок заполнения варочного сосуда продуктами и водой определяется технологическим процессом приготовления.

Открыть кран наливной воронки для определения начала кипения воды в «рубашке».

Соблюдайте осторожность при открывании крана наливной воронки, во избежание получения термического ожога горячим паром.

Установить переключатель мощности в положение "3", при этом загорается лампочка "Работа". Закрыть кран наливной воронки при появлении ровной непрерывной струи пара из воронки. Наличие воздуха в паровой «рубашке» снижает теплопередачу варочному сосуду.

После закипания воды в варочном сосуде переключатель установить в положение «2» или «1» в зависимости от необходимой интенсивности кипения воды.

По окончании приготовления продукта выключить котел – установить переключатель в положение «0», при этом выключается сигнальная лампа «Работа».

Разгрузить котел.

ВНИМАНИЕ! При заливке холодной воды в горячий котел и перед опрокидыванием обязательно должен быть открыт кран наливной воронки.

Для опорожнения котла поверните его на необходимый угол при помощи механизма поворота. Опрокидывание котла осуществляется поворотом штурвала по часовой стрелке, подъем – против часовой стрелки.

Внимание! Запрещается опрокидывание при включенном котле.

После окончания приготовления произведите сброс давления из пароводяной «рубашки» для чего откройте кран наливной воронки. Это необходимо для снятия возникающего разряжения в пароводяной «рубашке» и предотвращения деформации рабочей емкости котла. Оставить кран открытым до полного остывания котла.

Вымыть котел, протереть и оставить открытым до полного высыхания. Закрыть крышку котла. Обесточить котел путем выключения автоматического выключателя в электрическом распределительном шкафу.

Для удаления отложений на поверхности варочного сосуда рекомендуется применять раствор лимонной кислоты 2÷5 гр. на литр воды.

9 ТЕХНИЧЕСКОЕ ОБСЛУЖИВАНИЕ

ВНИМАНИЕ! После проведения технического обслуживания обязательно внести запись с описанием проделанной работы в таблице 5 «Учет технического обслуживания настоящего руководства».

9.1 В процессе эксплуатации котла необходимо выполнить следующие виды работ в системе технического обслуживания и ремонта:

а) ЕТО - техническое обслуживание при эксплуатации – повседневный уход за котлом;

б) ТО - регламентированное техническое обслуживание – комплекс профилактических мероприятий, осуществляемых с целью обеспечения работоспособности или исправности котла;

в) ТР - текущий ремонт – ремонт, осуществляемый в процессе эксплуатации, для обеспечения или восстановления работоспособности котла и состоящий в замене и (или) восстановлении его отдельных частей и их регулировании.

9.2 Периодичность технического обслуживания и ремонтов:

- техническое обслуживания при эксплуатации ЕТО - ежедневно;

- техническое обслуживания (ТО) - 1 мес.;

- текущий ремонт (ТР) - при необходимости.

9.3 Техническое обслуживание при эксплуатации ЕТО производится работниками предприятий общественного питания, эксплуатирующих котел. Регламентированное техническое обслуживание ТО и текущий ТР ремонт выполняются работниками специализированных ремонтных предприятий или специалистами технических служб предприятия, эксплуатирующего котел, если они предусмотрены его штатным расписанием.

Техническое обслуживание и ремонт должен производить электромеханик III - V разрядов, имеющий квалификационную группу по технике безопасности не ниже третьей.

9.4 Техническое обслуживание при эксплуатации включает:

а) проверку котла внешним осмотром на соответствие правилам техники безопасности;

б) проверку состояния световой сигнализации, включения и выключения котла;

в) санитарную обработку котла.

9.5 Регламентированное техническое обслуживание ТО включает:

а) выполнение работ, входящих в техническое обслуживание при эксплуатации;

б) выявление неисправности аппарата путем опроса обслуживающего персонала;

в) осмотр на соответствие требованиям техники безопасности;

г) осмотр электроаппаратуры, подтяжку электроконтактных соединений. Замена контактов и т. д.;

д) проверка исправности защитного заземления от автоматического выключателя до заземляющих устройств котла;

е) проверка надежности крепления съемных узлов и механизмов и подтяжка;

ж) проверка наличие смазки в червячном редукторе, при необходимости добавить смазку "Циатим-201";

з) проверка червячного колеса - при износе червячного колеса (поломке одного или несколько зубьев и др.) следует переустановить червячное колесо на 180° (для этого необ-

ходимо снять штурвал, втулку и червяк) и заменить смазку (ТОЛЬКО ДЛЯ КОТЛА КПЭМ-60-ОР).

и) проверка работы датчика «Сухой ход» (см. п 9.6);

к) очистка пароводяной «рубашки» котла от накипи (см. п. 9.7) – раз в два месяца;

л) очистка варочного сосуда котла от накипи (см. п. 9.8) – раз в месяц.

м) измерения сопротивления заземления. Измерение производить между зажимом заземления и между металлическими частями котла, которые доступны в процессе работы. Сопротивление заземления должно быть не более 0,1 Ом.

9.6 Проверка работы датчика «Сухой ход» (см. п 9.6);

- обесточить котел путем выключения автоматического выключателя в электрическом распределительном шкафу.

- открыть кран наливной воронки (рис. 2 поз. 6)

- открыть кран уровня (рис. 2 поз. 2).;

- открутить на дне котла заглушку G 1/2" и слить воду;

- установить заглушку на место;

- подать питание на котел путем включения автоматического выключателя в электрическом распределительном шкафу;

- установить переключатель включения котла в положение «1» (рис. 2 поз. 11). Визуально проконтролировать загорание светосигнальной арматуры «Сухой ход» (рис. 2 поз. 13.);

- залить воду через кран наливной воронки, при этом кран уровня должен быть открыт. Визуально проконтролировать отключение светосигнальной арматуры «Сухой ход».

- установить переключатель в положение «0» (рис. 2 поз. 11);

- обесточить котел путем выключения автоматического выключателя в электрическом распределительном шкафу.

9.7 Очистка «рубашки» котла от накипи (очистку производить в зависимости от жесткости воды, не реже 1 раза в 2 месяца):

- через наливную горловину залить средство «Золушка Антинакипин» или другие средства для **удаления накипи** разбавленной водой. Концентрация раствора согласно инструкции по применению. Объем воды см. таблицу 1, п. 10.1.

- выждать время в соответствии с инструкцией на применяемое средство;

- подать питание на котел путем включения автоматического выключателя в электрическом распределительном шкафу;

- установить переключатель включения котла в положение «1» (рис. 2 поз. 11);

- выдержать котел на режиме работы 15-20 мин.

- установить переключатель включения котла в положение «0»;

- обесточить котел путем включения автоматического выключателя в электрическом распределительном шкафу;

- кран уровня установить в положении «Открыто»;

- открутить на дне котла заглушку G 1/2" и слить воду;

- установить заглушку на место.

9.8 Очистка варочного сосуда, крышки котла от отложений накипи (очистку производить в зависимости от жесткости воды, по мере образования накипи):

- залить воду до метки на варочном сосуде и довести его до кипения;

- при закипании воды добавить в котел средство для удаления накипи, например пищевую "Лимонную кислоту" из расчета 100 г. "лимонной кислоты" на 100 л. воды;

- прокипятить воду в соответствии с инструкцией на применяемое средство.

- выключить котел - установить рукоятку переключателя котла в положение «0»;

- слить воду из котла, всполоснуть водой и протереть сосуд, крышку котла влажной тряпкой.

10 ВОЗМОЖНЫЕ НЕИСПРАВНОСТИ И МЕТОДЫ ИХ УСТРАНЕНИЯ

Все неисправности, вызывающие отказы, устраняются только специалистами.

Таблица 4

Вид неисправности. Внешнее проявление и дополнительные признаки	Вероятная причина	Метод устранения
1. Котел не работает, сигнальная лампа «Сеть» не горит	Отсутствует напряжение в электросети	Проверить наличие напряжения в электросети
2. При переключении переключателя SA1 в положение «1» ... «3», светосигнальная лампа «Работа» не горит нагрев котла не происходит.	Перегорел плавкий предохранитель на блоке БУПК. Обрыв провода Не исправен блок БУПК	Проверить целостность обмотки пускателей КМ1...КМ3 и отсутствие замыкание светосигнальной арматуры HL1 и HL2. Выяснить причину перегорания предохранителя и заменить. Устранить обрыв Заменить блок БУПК
3. Постоянно горит светосигнальная лампа «Сухой ход»	Отсутствует вода в «рубашке» котла. Обрыв провода(ов) датчика «Сухого хода» Неисправен блок БУПК.	Заполнить воду в «рубашку» Устранить обрыв проводов Заменить блок
4. Сгорает предохранитель на плате блока управления котлом (БУПК).	Короткое замыкание в цепи управления пускателями. Не исправна цепь пускателя КМ1 и/или КМ2, КМ3	Устранить замыкание. Устранить не исправность в цепи пускателя(ей).
5. Не работает защита электронагревателей от «сухого хода». Сигнальная лампа не горит, ТЭН-ы нагреваются. Воды в «рубашке» нет	Замыкание электрода на корпус	Заменить электрод.
6. Сгорает(ют) резисторы R14, R16 на плате блока управления котлом (БУПК).	Повреждена изоляция провода(ов) манометра, неправильное соединение проводов манометра. Вышел из строя манометр.	Проверить целостность изоляции проводов, проверить по электрической принципиальной схеме правильность соединения проводов манометра. Заменить электроконтактный манометр. Заменить резистор(ы) на БУПК R14 и/или R16 (С2-33Н-2-680 Ом±5%, см. рис. 8)

11 СВИДЕТЕЛЬСТВО О ПРИЕМКЕ

Котел пищеварочный электрический опрокидывающийся КПЭМ-60-ОР, КПЭМ-100-ОР, КПЭМ-160-ОР (нужное подчеркнуть), заводской номер _____ соответствует ТУ 28.93.15-013-01439034-2002 и признан годным для эксплуатации.

Дата выпуска _____

личные подписи (оттиски личных клейм) должностных лиц предприятия, ответственных за приемку изделия

12 СВИДЕТЕЛЬСТВО ОБ УПАКОВКЕ

Котел пищеварочный электрический опрокидывающийся КПЭМ-60-ОР, КПЭМ-100-ОР, КПЭМ-160-ОР (нужное подчеркнуть), упакован АО «Чувашторгтехника» согласно требованиям, предусмотренным конструкторской документацией.

Дата упаковки _____ М. П.

Упаковку произвел _____

подпись

Изделие после упаковки принял _____

подпись

13 ГАРАНТИИ ИЗГОТОВИТЕЛЯ

Гарантийный срок эксплуатации котла - 1 год со дня ввода в эксплуатацию.

Гарантийный срок хранения 1 год со дня изготовления.

Срок службы котла - 10 лет.

В течение гарантийного срока предприятие-изготовитель гарантирует безвозмездное устранение выявленных дефектов изготовления и замену вышедших из строя составных частей котла, произошедших не по вине потребителя, при соблюдении потребителем условий транспортирования, хранения и эксплуатации котла.

Гарантия не распространяется на случаи, когда котел вышел из строя по вине потребителя в результате несоблюдения требований, указанных в паспорте.

Время нахождения котла в ремонте в гарантийный срок не включается.

В случае невозможности устранения на месте выявленных дефектов предприятие-изготовитель обязуется заменить дефектный котел.

Все детали, узлы и комплектующие изделия, вышедшие из строя в период гарантийного срока эксплуатации, должны быть возвращены заводу-изготовителю изделия для детального анализа причины выхода из строя и своевременного принятия мер для ее исключения.

Возврат рекламационных комплектующих должен производиться в индивидуальной упаковке, обеспечивающей сохранность комплектующего на всем протяжении его транспортировки. В случае нарушения данного требования и возникновения повреждений, связанных с транспортировкой, накладная без цены, выписанная на это комплектующее отписанная изначально по Акту-рекламации, будет переоформлена на обычную накладную с ценой.

Рекламация рассматривается только в случае поступления отказавшего узла, детали или комплектующего изделия с указанием номера изделия, срока изготовления и установки, копии договора с обслуживающей специализированной организацией, имеющей лицензию, и копии удостоверения механика, обслуживающего котел.

14 СВЕДЕНИЯ О РЕКЛАМАЦИЯХ

Рекламации предприятию-изготовителю предъявляются потребителем в порядке и сроки, предусмотренные Федеральным законом «О защите прав потребителей» от 09.01.1996 г. с изменениями и дополнениями от 17.12.1999, 30.12.2001, 22.08.2004, 02.10.2004, 21.12.2004, 27.07.2006, 16.10.2006, 25.11.2006, 25.10.2007, 23.07.2008, 02.06.1993, 09.01.1996, 17.12.1999, 30.12.2001, 22.08, 02.11, 21.12.2004, 27.07, 16.10, 25.11.2006, 25.10.2007, 23.07.2008, 03.06, 23.11.2009, 27.06, 18.07.2011, 25.06, 28.07.2012, 02.07, 21.12.2013, 05.05.2014, 13.07.2015, 03.07.2016, 01.05.2017, Гражданским кодексом РФ (части первая от 30.11.1994 г. № 51-ФЗ, вторая от 26.01.1996 г. № 14-ФЗ, третья от 26.11.2001 г. №146-ФЗ, четвертая от 18.12.2006 г. № 230-ФЗ) с изменениями и дополнениями от 26.01, 20.02, 12.08.1996., 24.10.1997, 08.07, 17.12.1999., 16.04, 15.05, 26.11.2001., 21.03, 14.11, 26.11. 2002., 10.01, 26.03, 11.11, 23.12.2003, 29.06, 29.07, 02.12, 29.12, 30.12.2004, 21.03, 09.05, 02.07, 18.07, 21.07.2005, 03.01, 10.01, 02.02, 03.06, 30.06, 27.07, 03.10, 04.12, 18.12, 29.12, 30.12.2006, 26.01, 05.02, 20.04, 26.06, 19.07, 24.07, 02.10, 25.10, 04.11, 29.11, 01.12, 06.12.2007 г., 24.04, 29.04, 13.05, 30.06, 14.07, 22.07, 23.07, 08.07, 08.11, 25.12, 30.12.2008 г., 09.02.2009, 21.02, 24.02, 08.05, 27.07, 04.10.2010, 07.02, 06.04, 18.07, 19.07, 19.10, 21.11, 28.11, 30.11, 06.12, 08.12.2011, 05.06, 14.06, 02.10, 03.12, 29.12, 30.12.2012, 11.02, 07.05, 28.06, 02.07, 23.07, 30.09, 02.11, 02.12, 21.12, 28.12.2013, 12.03, 05.05, 23.06, 21.07, 22.10, 22.12, 29.12, 31.12.2014, 08.03, 06.04, 23.05, 29.06, 13.07, 28.11, 30.12.2015, 31.01, 15.02, 09.03, 30.03, 23.05, 03.07, 28.12.2016, 07.02, 28.03.2017, а также Постановлением Правительства РФ от 19.01.1998 г. № 55 «Об утверждении Правил продажи отдельных видов товаров, перечня товаров длительного пользования, на которые не распространяются требования покупателя о безвозмездном предоставлении ему на период ремонта или замены аналогичного товара, и перечня непродовольственных товаров надлежащего качества, не подлежащих возврату или обмену на аналогичный товар других размера, формы, габарита, фасона, расцветки или комплектации» с изменениями от 20.10.1998 г., 02.10.1999 г., 06.02.2002 г., 12.07.2003 г., 01.02.2005 г., 08.02, 23.05, 15.12. 2006 г., 27.03.2007 г., 27.01.2009 г., 21.08.2012, 4.10.2012, 05.01.2015, 19.09.2015, 23.12.2015, 27.05.2016, 22.06.2016, 23.12.2016.

Рекламации направлять по адресу:

Чувашская Республика, г. Чебоксары, Базовый проезд, 28.
Тел./факс: (8352) 56-06-26, 56-06-85.
Тел. технической поддержки - (8352) 24-03-11
15 ХРАНЕНИЕ, ТРАНСПОРТИРОВАНИЕ И СКЛАДИРОВАНИЕ

Хранение котла должно осуществляться в транспортной таре предприятия изготовителя по группе условий хранения 4 по ГОСТ 15150.

Срок хранения не более 12 месяцев.

При сроке хранения свыше 12 месяцев владелец котла обязан произвести переконсервацию изделия по ГОСТ 9.014, а также в случае нарушения целостности упаковки.

Упакованный котел следует транспортировать железнодорожным, речным, автомобильным транспортом в соответствии с действующими правилами перевозки на этих видах транспорта. Морской и другие виды транспорта применяются по особому соглашению.

Условия транспортирования в части воздействия климатических факторов – группа 8 по ГОСТ 15150, в части воздействия механических факторов – С по ГОСТ 23170.

Погрузка и разгрузка котла из транспортных средств должна производиться осторожно, не допуская ударов и толчков.

ВНИМАНИЕ! Допускается складирование упакованных котлов по высоте в два яруса для хранения.

16 СВЕДЕНИЯ ПО УТИЛИЗАЦИИ

При подготовке и отправке котла на утилизацию необходимо разобрать и рассортировать составные части котла по материалам, из которых они изготовлены.

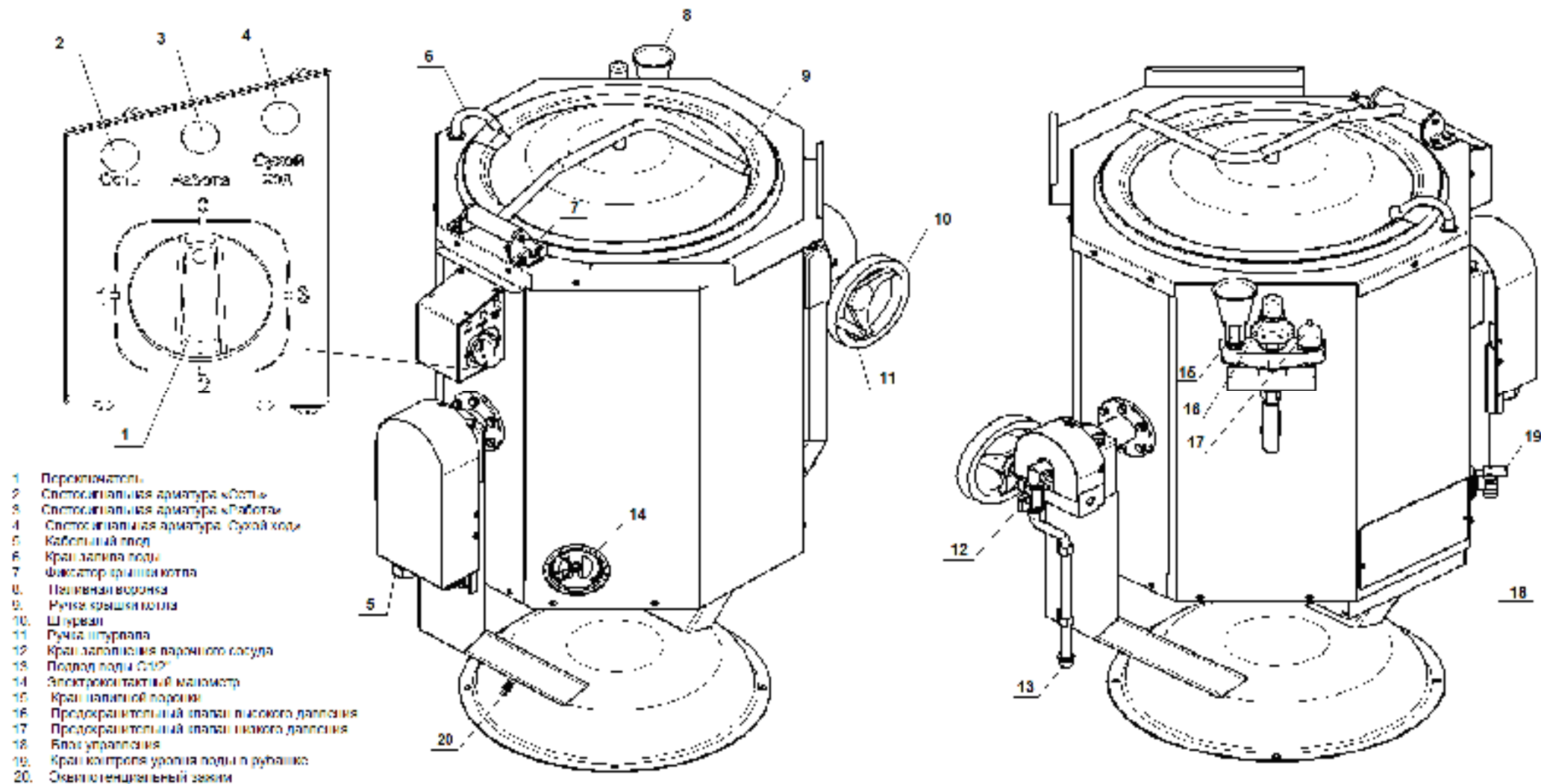


Рис. 1

СХЕМА ЭЛЕКТРИЧЕСКАЯ ПРИНЦИПАЛЬНАЯ КПЭМ-60-ОР

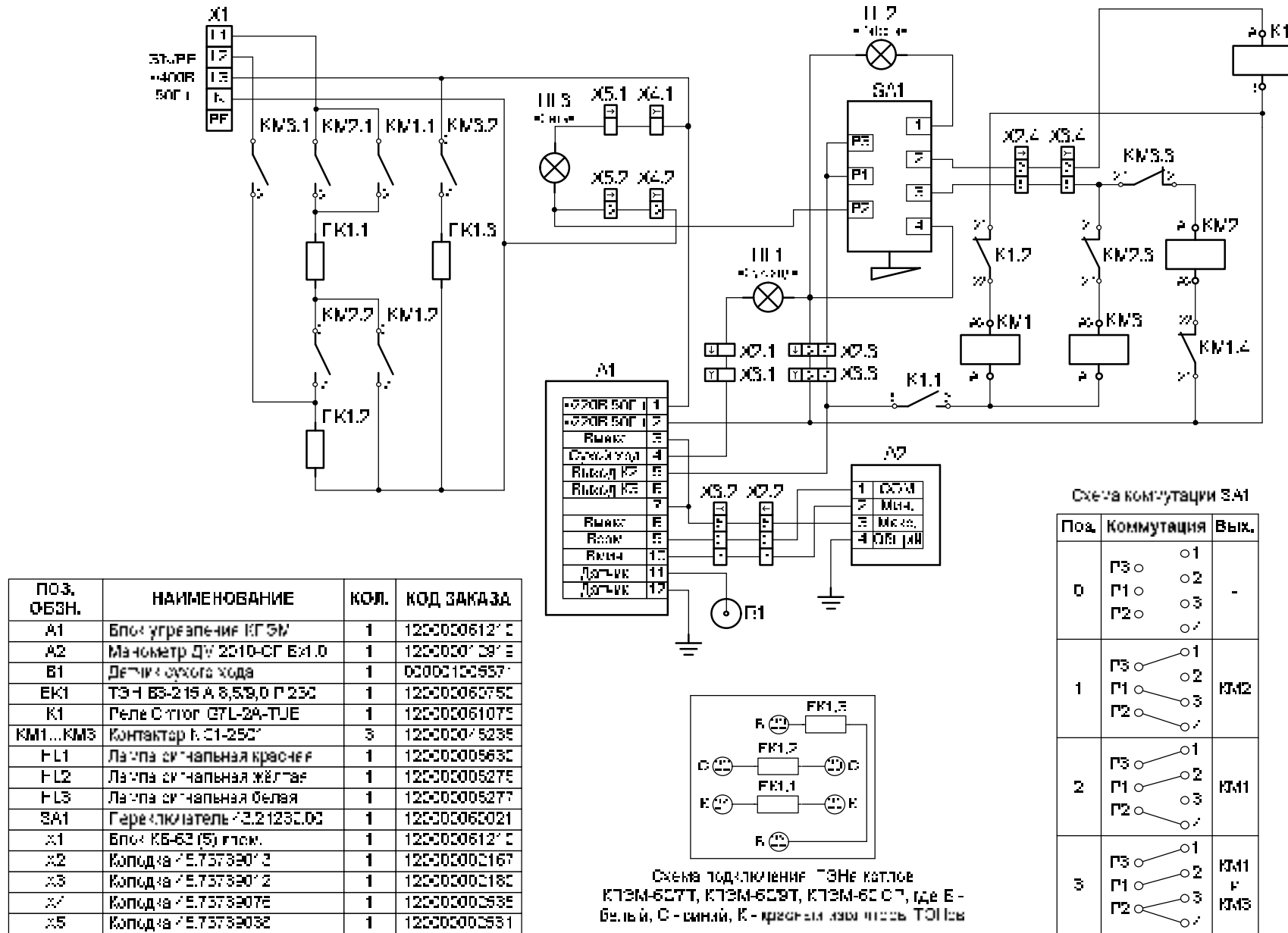
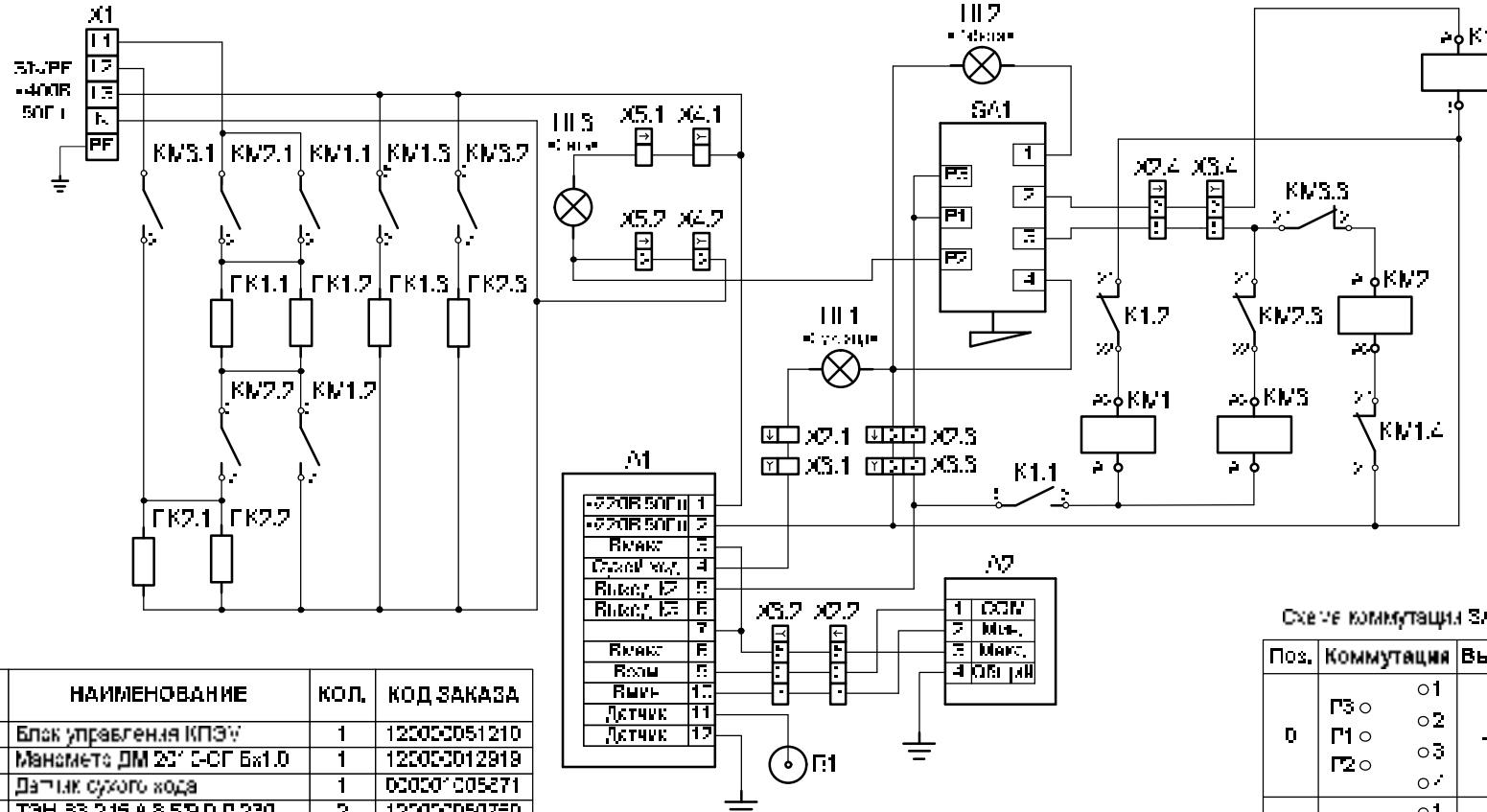


Рис. 2

СХЕМА ЭЛЕКТРИЧЕСКАЯ ПРИНЦИПАЛЬНАЯ КПЭМ-100-ОР И КПЭМ-160-ОР



ПОЗ. ОБЗН.	НАИМЕНОВАНИЕ	КОЛ.	КОД ЗАКАЗА
A1	Блок управления КПЭУ	1	120000051210
A2	Манометр ДМ 237 С-СГ Бх1.0	1	120000012819
B1	Датчик сухого хода	1	030300005271
ЕК1, ЕК2	ТЭН 33-215 А 8,5/9,0 Р 230	2	120000050750
K1	Реле Симон 37L-2A-TJE	1	120000051078
KM1...KM3	Контактор К.С1-320	3	120000051047
FL1	Лампа сигнальная красная	1	120000006630
FL2	Лампа сигнальная желтая	1	120000006276
FL3	Лампа сигнальная белая	1	120000006277
ЗА1	Герметизатор Э.24232.0С	1	120000050002
X1	Блок ЭБ-62 (5) штук.	1	120000051210
	Клемма WDU-3E	1	120000002157
	Клемма WPE-3E	1	120000002120
X2	Колпачок Э.72738013	1	120000002157
X3	Колпачок Э.72738012	1	120000002120
X4	Колпачок Э.72738076	1	120000002535
X5	Колпачок Э.72738038	1	120000002537

Только для КТЭМ-250

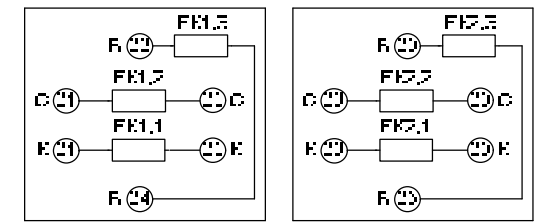


Схема подключения ТЭНов катод КТЭМ-100ЭТ, КТЭМ-160ЭТ, КТЭМ-200ЭТ, КТЭМ-250ЭТ, КТЭМ-250, КТЭМ-100 СГ, КТЭМ-160 СГ, где Б - белый, С - синий, К - красный извл. от ТОИ 134

Схема коммутации ЗА1

Поз.	КОММУТАЦИЯ	Вых.
0	Г3 о Г1 о Г2 о	о1 о2 о3 о4
1	Г3 о Г1 о Г2 о	о1 о2 о3 о4
2	Г3 о Г1 о Г2 о	о1 о2 о3 о4
3	Г3 о Г1 о Г2 о	о1 о2 о3 о4

Рис. 3
 СХЕМА ЭЛЕКТРИЧЕСКАЯ СОЕДИНЕНИЙ КПЭМ-60-ОР, КПЭМ-100-ОР И КПЭМ-160-ОР

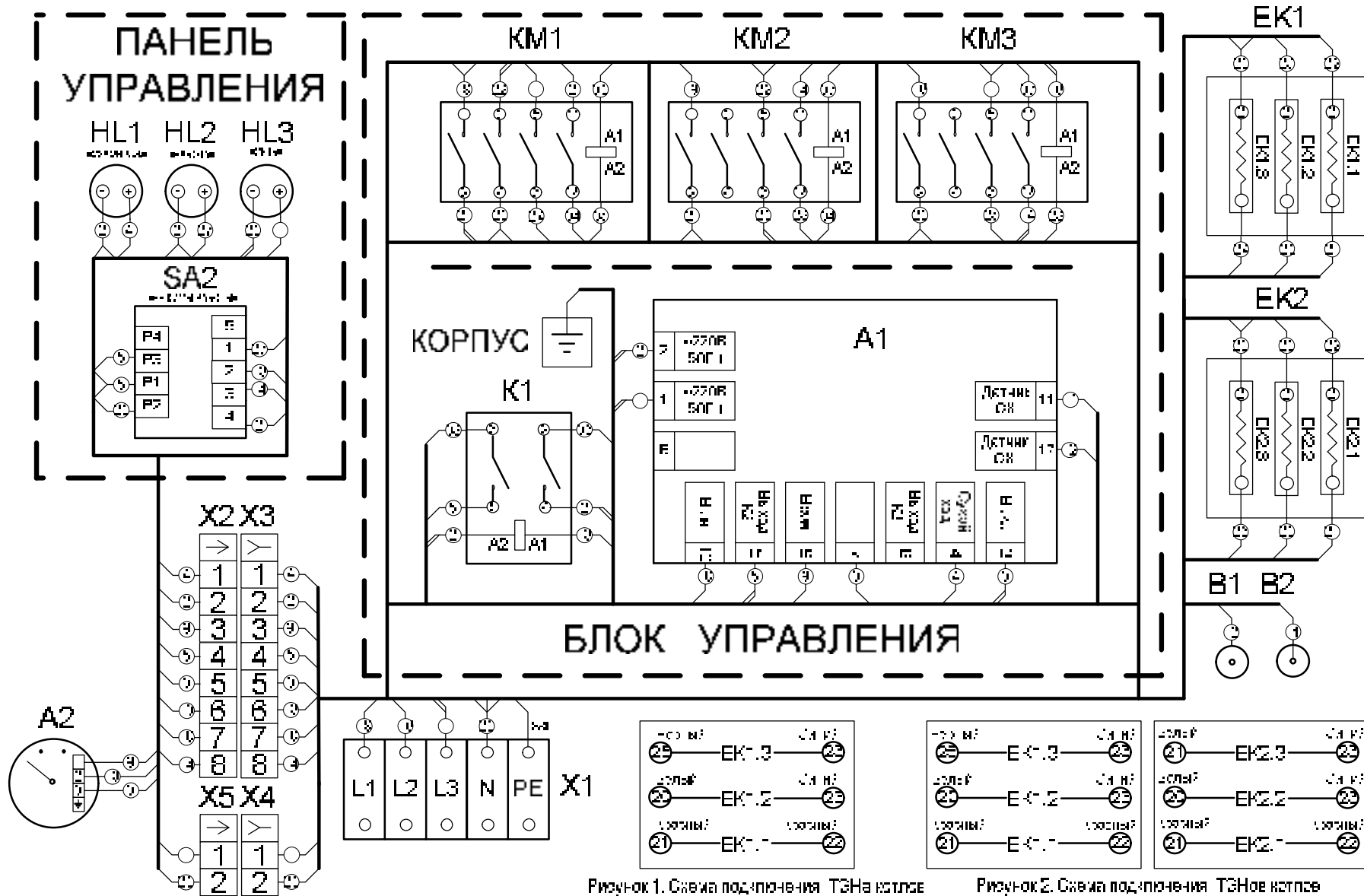


Рисунок 1. Схема подключения ТЭНа к кабелю КТЭМ-60-ОФ

Рисунок 2. Схема подключения ТЭНа к кабелю КТЭМ-100-ОФ, КТЭМ-160-ОФ

Рис. 4

РАСПОЛОЖЕНИЕ ЭЛЕМЕНТОВ НА БЛОКЕ УПРАВЛЕНИЯ КПЭМ-60-ОР, КПЭМ-100-ОР И КПЭМ-160-ОР

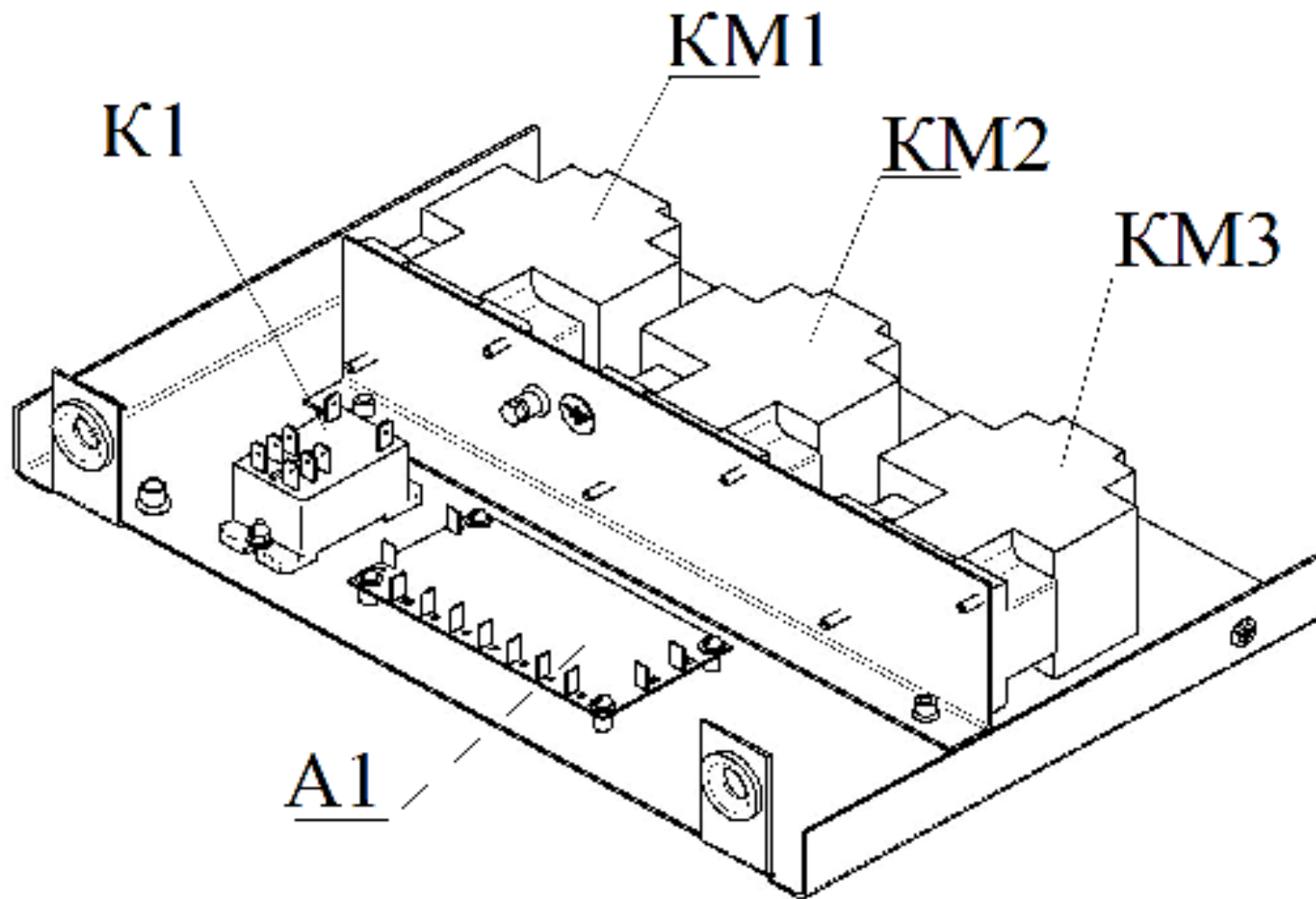


Рис. 5

17 УЧЕТ ТЕХНИЧЕСКОГО ОБСЛУЖИВАНИЯ

Таблица 5

Дата	Вид технического обслуживания	Краткое содержание выполненных работ	Наименование предприятия, выполнившего техническое обслуживание	Должность, фамилия и подпись	
				выполнившего работу	проверившего работу

Корешок талона №1

На гарантийный ремонт котла пищеварочного электрического КПЭМ-60-ОР, КПЭМ-100-ОР, КПЭМ-160-ОР, (нужное подчеркнуть)

Изъят «___» _____ 201__ г. Выполнены работы _____

Исполнитель _____ ф.И.О _____
(подпись) _____ М.П. _____

(Линия отреза)

Приложение А

АО «Чувашторгтехника»

428020, Чувашская Республика, г. Чебоксары, Базовый проезд, 28

ТАЛОН № 1 НА ГАРАНТИЙНЫЙ РЕМОНТ

1 Котел пищеварочный электрический КПЭМ-60-ОР, КПЭМ-100-ОР, КПЭМ-160-ОР (нужное подчеркнуть),
заводской номер _____
соответствует ТУ 28.93.15-013-01439034-2002 и признан годным для эксплуатации.

_____ (месяц, год выпуска)

Штамп ОТК

2 _____
[дата продажи (поставки) изделия продавцом (поставщиком)]

М.П. _____ (подпись)

3 _____
(дата ввода изделия в эксплуатацию)

М.П. _____ (подпись)

Выполнены работы _____

Исполнитель

Владелец

_____ (фамилия, имя, отчество)

_____ (подпись)

_____ (наименование предприятия, выполнившего ремонт)

_____ и его адрес)

М.П.

_____ (должность и подпись руководителя предприятия, выполнившего ремонт)

Корешок талона №2

На гарантийный ремонт котла пищеварочного электрического КПЭМ-60-ОР, КПЭМ-100-ОР, КПЭМ-160-ОР, (нужное подчеркнуть)

Изъят « ____ » _____ 201 ____ г.

Выполнены работы _____

Исполнитель _____

(подпись)

Ф.И.О

М.П. _____

(Линия отреза)

Приложение А

АО «Чувашторгтехника»

428020, Чувашская Республика, г. Чебоксары, Базовый проезд, 28

ТАЛОН № 2 НА ГАРАНТИЙНЫЙ РЕМОНТ

1 Котел пищеварочный электрический КПЭМ-60-ОР, КПЭМ-100-ОР, КПЭМ-160-ОР (нужное подчеркнуть),
заводской номер _____
соответствует ТУ 28.93.15-013-01439034-2002 и признан годным для эксплуатации.

_____ (месяц, год выпуска)

Штамп ОТК

2 _____ [дата продажи (поставки) изделия продавцом (поставщиком)]

М.П. _____ (подпись)

3 _____ (дата ввода изделия в эксплуатацию)

М.П. _____ (подпись)

Выполнены работы _____

Исполнитель

Владелец

_____ (фамилия, имя, отчество)

_____ (подпись)

_____ (наименование предприятия, выполнившего ремонт)

_____ и его адрес)

М.П.

_____ (должность и подпись руководителя предприятия, выполнившего ремонт)

Корешок талона №3

На гарантийный ремонт котла пищеварочного электрического КПЭМ-60-ОР, КПЭМ-100-ОР, КПЭМ-160-ОР, (нужное подчеркнуть)

Изъят « ____ » _____ 201 ____ г.

Выполнены работы _____

Исполнитель _____
(подпись)

Ф.И.О _____

М.П. _____

(Линия отреза)

Приложение А

АО «Чувашторгтехника»

428020, Чувашская Республика, г. Чебоксары, Базовый проезд, 28

ТАЛОН № 3 НА ГАРАНТИЙНЫЙ РЕМОНТ

1 Котел пищеварочный электрический КПЭМ-60-ОР, КПЭМ-100-ОР, КПЭМ-160-ОР (нужное подчеркнуть),
заводской номер _____
соответствует ТУ 28.93.15-013-01439034-2002 и признан годным для эксплуатации.

(месяц, год выпуска)

Штамп ОТК

2 _____
[дата продажи (поставки) изделия продавцом (поставщиком)]

М.П. _____
(подпись)

3 _____
(дата ввода изделия в эксплуатацию)

М.П. _____
(подпись)

Выполнены работы _____

Исполнитель

Владелец

(фамилия, имя, отчество)

(подпись)

(наименование предприятия, выполнившего ремонт)

и его адрес)

М.П.

(должность и подпись руководителя предприятия, выполнившего ремонт)

СЕРТИФИКАТ СООТВЕТСТВИЯ



№ ТС RU C-RU.MX11.B.00244

Серия RU № **0142147**

ОРГАН ПО СЕРТИФИКАЦИИ Орган по сертификации Автономной некоммерческой организации "Центр Испытаний и Сертификации "Союз". Место нахождения: 420127, Россия, Республика Татарстан, г.Казань, ул. Дементьева, д. 1, корп. 2; адрес места осуществления деятельности: 420127, Россия, Республика Татарстан, г. Казань, ул. Дементьева, д. 1, корп. 2. Аттестат рег. № RA.RU.11MX11, внесен в реестр 21.12.2015. Телефон: +78435713242, адрес электронной почты: souz7@mail.ru

ЗАЯВИТЕЛЬ Акционерное общество "Чувашторгтехника", место нахождения: 428020, Россия, Чувашская Республика - Чувашия, г.Чебоксары, проезд Базовый, д.28, адрес места осуществления деятельности: 428020, Россия, Чувашская Республика - Чувашия, г.Чебоксары, проезд Базовый, д.28, ОГРН: 1022101131051, Телефон: +78352560600, адрес электронной почты: priem@torgtech.ru

ИЗГОТОВИТЕЛЬ Акционерное общество "Чувашторгтехника", место нахождения: 428020, Россия, Чувашская Республика - Чувашия, г.Чебоксары, проезд Базовый, д.28, адрес места осуществления деятельности по изготовлению продукции: 428020, Россия, Чувашская Республика - Чувашия, г.Чебоксары, проезд Базовый, д.28

ПРОДУКЦИЯ Котлы пищеварочные электрические для предприятий общественного питания: КПЭМ-250, КПЭМ-60/7Т, КПЭМ-80/7Т, КПЭМ-60/9Т, КПЭМ-80/9Т, КПЭМ-100/9Т, КПЭМ-160/9Т, КПЭМ-200/9Т, КПЭМ-250/9Т, КПЭМ-400Т, КПЭМ-60-О, КПЭМ-100-О, КПЭМ-160-О, КПЭМ-200-О, КПЭМ-250-О, КПЭМ-350-О, КПЭМ-60-ОР, КПЭМ-100-ОР, КПЭМ-160-ОР по ТУ 28.93.15-013-01439034-2002 «Котлы пищеварочные электрические для предприятий общественного питания типа КПЭМ». Серийный выпуск.

КОД ТН ВЭД ТС 8419 81 800 0

СООТВЕТСТВУЕТ ТРЕБОВАНИЯМ ТР ТС 010/2011 "О безопасности машин и оборудования"

СЕРТИФИКАТ ВЫДАН НА ОСНОВАНИИ Протоколов испытаний №S2-173-17 от 30.10.2017, №S2-180-17 от 15.11.2017, №S2-182-17 от 16.11.2017 Испытательного центра Автономной некоммерческой организации "Центр Испытаний и Сертификации "Союз" (аттестат аккредитации № RA.RU.21ME46), акта о результатах анализа состояния производства от 15.11.2017 Органа по сертификации АНО "ЦИИС "Союз" (аттестат аккредитации №RA.RU.11MX11). Схема сертификации 1с.

ДОПОЛНИТЕЛЬНАЯ ИНФОРМАЦИЯ Стандарты, в результате применения которых на добровольной основе обеспечивается соблюдение требований технического регламента (см. Приложение – бланк №0062314) Условия хранения по группе 4 ГОСТ 15150-69. Срок хранения 1 год. Срок службы 10 лет.



Срок действия с 28.11.2017 по 27.11.2022 **ВКЛЮЧИТЕЛЬНО**

Руководитель (уполномоченное лицо) органа по сертификации

Петряков Николай Владимирович
(инициалы, фамилия)

Эксперт (эксперт-аудитор) (эксперты (эксперты-аудиторы))

Сафиуллин Азат Галтрафикович
(инициалы, фамилия)

ПРИЛОЖЕНИЕ

К СЕРТИФИКАТУ СООТВЕТСТВИЯ № ТС RU C-RU.MX11.B.00244

Серия RU № 0062314

Сведения по сертификату соответствия

Стандарты, в результате применения которых на добровольной основе обеспечивается соблюдение требований технического регламента:

ГОСТ МЭК 60335-1-2008 «Бытовые и аналогичные электрические приборы. Безопасность. Часть 1. Общие требования».

ГОСТ IEC 60335-2-47-2012 «Бытовые и аналогичные электрические приборы. Безопасность. Часть 2-47. Дополнительные требования к электрическим варочным котлам для предприятий общественного питания».

ГОСТ 12.2.082-94 «Система стандартов безопасности труда. Оборудование электромеханическое и электронагревательное для предприятий общественного питания. Общие технические требования по безопасности и методы испытаний»



Руководитель (уполномоченное лицо) органа по сертификации

Эксперт (эксперт-аудитор)
(эксперты (эксперты-аудиторы))

(Handwritten signatures)

Петряков Николай Владимирович
(инициалы, фамилия)

Сафиуллин Азат Галтрафикович
(инициалы, фамилия)



ЕВРАЗИЙСКИЙ ЭКОНОМИЧЕСКИЙ СОЮЗ ДЕКЛАРАЦИЯ О СООТВЕТСТВИИ

Заявитель Акционерное общество "Чувашторгтехника"
ОГРН: 1022101131051

Место нахождения: 428020, Российская Федерация, Чувашская Республика - Чувашия, г.Чебоксары, проезд Базовый, д.28

Адрес места осуществления деятельности: 428020, Российская Федерация, Чувашская Республика - Чувашия, г. Чебоксары, проезд Базовый, д.28

Телефон: +78352560600, адрес электронной почты: priem@torgtech.ru

в лице генерального директора Хайрутдинова Наиля Гаяздиновича

заявляет, что котлы пищеварочные электрические для предприятий общественного питания: КПЭМ-250, КПЭМ-60/7Т, КПЭМ-80/7Т, КПЭМ-60/9Т, КПЭМ-80/9Т, КПЭМ-100/9Т, КПЭМ-160/9Т, КПЭМ-200/9Т, КПЭМ-250/9Т, КПЭМ-400Т, КПЭМ-60-О, КПЭМ-100-О, КПЭМ-160-О, КПЭМ-200-О, КПЭМ-250-О, КПЭМ-350-О, КПЭМ-60-ОР, КПЭМ-100-ОР, КПЭМ-160-ОР

изготовитель: Акционерное общество "Чувашторгтехника"

Место нахождения: 428020, Российская Федерация, Чувашская Республика - Чувашия, г. Чебоксары, проезд Базовый, д.28

Адрес места осуществления деятельности по изготовлению продукции: 428020, Российская Федерация, Чувашская Республика - Чувашия, г. Чебоксары, проезд Базовый, д.28

ТУ 28.93.15-013-01439034-2002 «Котлы пищеварочные электрические для предприятий общественного питания типа КПЭМ»,

код ТН ВЭД ЕАЭС 8419 81 800 0, серийный выпуск

соответствует требованиям

ТР ТС 004/2011 "О безопасности низковольтного оборудования"

Декларация о соответствии принята на основании

Протоколов испытаний №S2-174-17 от 30.10.2017, №S2-181-17 от 15.11.2017, №S2-183-17 от 16.11.2017 Испытательного центра Автономной некоммерческой организации "Центр Испытаний и Сертификации "Союз" (аттестат аккредитации № RA.RU.21ME46), акта производственного контроля АО «Чувашторгтехника» от 15.11.2017. Схема декларирования 3д.

Дополнительная информация

Стандарты, в результате применения которых на добровольной основе обеспечивается соблюдение требований технического регламента (см.Приложение №1 на одном листе).
Условия хранения по группе 4 по ГОСТ 15150-69. Срок хранения - 12 месяцев. Срок службы - 10 лет.

Декларация о соответствии действительна с даты регистрации по 19.11.2022 включительно

(подпись)

М.П.

Хайрутдинов Наиль Гаяздинович

(Ф.И.О. заявителя)

Регистрационный номер декларации о соответствии:
ЕАЭС N RU.Т. RU. MX11. В.00126

Дата регистрации декларации о соответствии: 27.11.2017



ЕВРАЗИЙСКИЙ ЭКОНОМИЧЕСКИЙ СОЮЗ
ПРИЛОЖЕНИЕ № 1 лист 1
К ДЕКЛАРАЦИИ О СООТВЕТСТВИИ ЕАЭС № RU Д-RU.MX11.B.00126

Стандарты, в результате применения которых на добровольной основе
обеспечивается соблюдение требований технического регламента

Обозначение стандарта	Наименование стандарта
ГОСТ ИЕС 60335-1-2015	«Бытовые и аналогичные электрические приборы. Безопасность. Часть 1. Общие требования»,
ГОСТ ИЕС 60335-2-47-2012	«Бытовые и аналогичные электрические приборы. Безопасность. Часть 2-47. Дополнительные требования к электрическим варочным котлам для предприятий общественного питания»

(подпись)



Хайрутдинов Наиль Гаяздинович
(Ф.И.О. заявителя)



**ЕВРАЗИЙСКИЙ ЭКОНОМИЧЕСКИЙ СОЮЗ
ДЕКЛАРАЦИЯ О СООТВЕТСТВИИ**

Заявитель: Акционерное общество "Чувашторгтехника"

Место нахождения (адрес юридического лица) и адрес места осуществления деятельности: 428020, Россия, Чувашская Республика - Чувашия, город Чебоксары, Базовый проезд, дом 28

Основной государственный регистрационный номер 1022101131051

Телефон: +78352560600, Адрес электронной почты: pricm@torgtech.ru

в лице генерального директора Хайрутдинова Наиля Гаяздиновича

заявляет, что Котлы пищеварочные электрические для предприятий общественного питания, модели согласно приложению № 1 на 1 листе

Изготовитель Акционерное общество "Чувашторгтехника"

Место нахождения (адрес юридического лица) и адрес места осуществления деятельности по изготовлению продукции: 428020, Россия, Чувашская Республика - Чувашия, город Чебоксары, Базовый проезд, дом 28

Продукция изготовлена в соответствии с Техническими условиями ТУ 28.93.15-013-01439034-2002

«Котлы пищеварочные электрические для предприятий общественного питания типа КПЭМ»

Код (коды) ТН ВЭД ЕАЭС: 8419 81 800 0

Серийный выпуск

соответствует требованиям

Технического регламента Таможенного союза, утвержденного Решением Комиссии Таможенного союза от 9 декабря 2011 года №879, ТР ТС 020/2011 "Электромагнитная совместимость технических средств"

Декларация о соответствии принята на основании

протоколов испытаний №№ 33Н/3-29.11/17, 34Н/3-29.11/17 от 29.11.2017 года, выданных Испытательным центром "Certification Group" ИЛ "HARD GROUP", регистрационный номер аттестата аккредитации RA.RU.21ЩИ01, эксплуатационных документов, перечня стандартов, требованиям которых соответствует продукция, Схема декларирования соответствия: 3д

Дополнительная информация

Требования технических регламентов соблюдаются в результате применения на добровольной основе стандартов: раздел 4 ГОСТ 30805.14.1-2013 (CISPR 14-1:2005) Совместимость технических средств электромагнитная. Бытовые приборы, электрические инструменты и аналогичные устройства. Радиопомехи промышленные. Нормы и методы измерений; разделы 4 и 5, подраздел 7.2 ГОСТ 30805.14.2-2013 (CISPR 14-2:2001) Совместимость технических средств электромагнитная. Бытовые приборы, электрические инструменты и аналогичные устройства. Устойчивость к электромагнитным помехам. Требования и методы испытаний; разделы 5 и 7 ГОСТ 30804.3.2-2013 (IEC 61000-3-2:2009) Совместимость технических средств электромагнитная. Эмиссия гармонических составляющих тока техническими средствами с потребляемым током не более 16 А (в одной фазе). Нормы и методы испытаний; раздел 5 ГОСТ 30804.3.3-2013 (IEC 61000-3-3:2008) Совместимость технических средств электромагнитная. Ограничение изменений напряжения, колебаний напряжения и фликера в низковольтных системах электроснабжения общего назначения. Технические средства с потребляемым током не более 16 А (в одной фазе), подключаемые к электрической сети при несоблюдении определенных условий подключения. Нормы и методы испытаний; ГОСТ 30804.6.4-2013 (IEC 61000-6-4:2006) Совместимость технических средств электромагнитная. Электромагнитные помехи от технических средств, применяемых в промышленных зонах. Нормы и методы испытаний; ГОСТ 30804.6.2-2013 (IEC 61000-6-2:2005) Совместимость технических средств электромагнитная. Устойчивость к электромагнитным помехам технических средств, применяемых в промышленных зонах. Требования и методы испытаний. Условия хранения продукции в соответствии с ГОСТ 15150-69. Срок службы 10 лет.

Декларация о соответствии действительна с даты регистрации по 28.11.2022 включительно

(подпись)



Хайрутдинов Наиль Гаяздинович

(Ф.И.О. заявителя)

Регистрационный номер декларации о соответствии: ЕАЭС № RU Д-RU.АБ37.В.18464

Дата регистрации декларации о соответствии: 29.11.2017

ЕВРАЗИЙСКИЙ ЭКОНОМИЧЕСКИЙ СОЮЗ

ПРИЛОЖЕНИЕ №1 Лист 1


к ДЕКЛАРАЦИИ О СООТВЕТСТВИИ ЕАЭС № RU Д-RU.АБ37.В.18464

Сведения о декларации о соответствии

Котлы пищеварочные электрические для предприятий общественного питания, модели КПЭМ-250, КПЭМ-60/7Т, КПЭМ-80/7Т, КПЭМ-80/9Т, КПЭМ-60/9Т, КПЭМ-100/9Т, КПЭМ-160/9Т, КПЭМ-200/9Т, КПЭМ-250/9Т, КПЭМ-400Т, КПЭМ-60-О, КПЭМ-100-О, КПЭМ-160-О, КПЭМ-200-О, КПЭМ-250-О, КПЭМ-350-О, КПЭМ-60-ОР, КПЭМ-100-ОР, КПЭМ-160-ОР, КПЭМ-60-ОМР, КПЭМ-100-ОМР, КПЭМ-160-ОМР, КПЭМ-60-ОМ2, КПЭМ-100-ОМ2, КПЭМ-160-ОМ2, КПЭМ-200-ОМ2, КПЭМ-250-ОМ2, КПЭМ-350-ОМ2, КПЭМ-60-ОМ2 со сливным краном, КПЭМ-100-ОМ2 со сливным краном, КПЭМ-160-ОМ2 со сливным краном, КПЭМ-200-ОМ2 со сливным краном, КПЭМ-250-ОМ2 со сливным краном, КПЭМ-350-ОМ2 со сливным краном, КПЭМ-60-ОМП, КПЭМ-100-ОМП, КПЭМ-160-ОМП, КПЭМ-200-ОМП, КПЭМ-250-ОМП, КПЭМ-350-ОМП, КПЭМ-60-ОМП со сливным краном, КПЭМ-100-ОМП со сливным краном, КПЭМ-160-ОМП со сливным краном, КПЭМ-200-ОМП со сливным краном, КПЭМ-250-ОМП со сливным краном, КПЭМ-350-ОМП со сливным краном



генеральный директор


подпись

Хайрутдинов Наиль Гаяздинович

(Ф.И.О. заявителя)