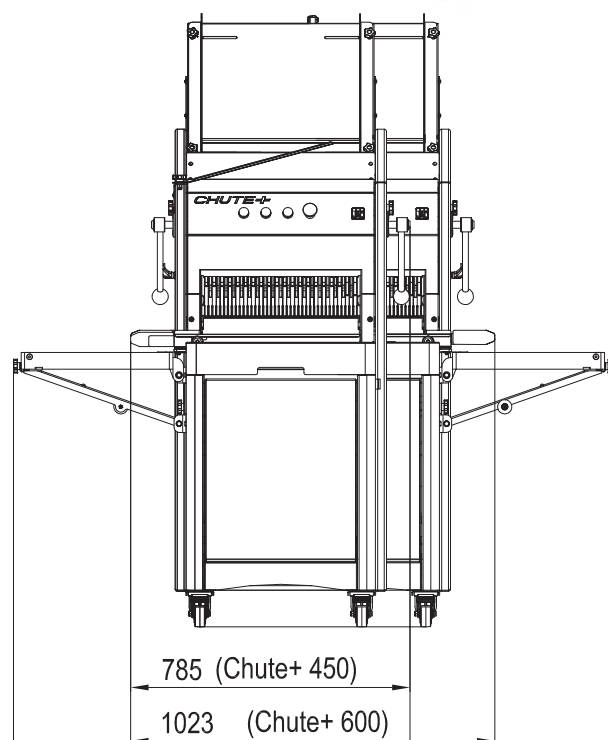
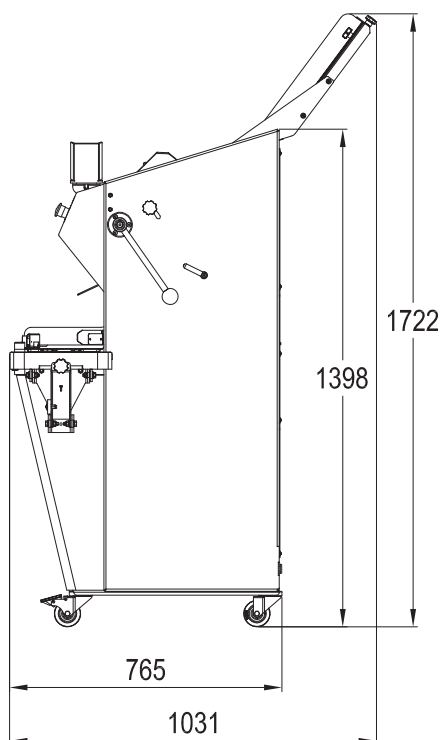


# Хлеборезки с непрерывной нарезкой

## CHUTE+

- ✓ Предназначена для нарезки бескоркового хлеба
- ✓ Максимальная производительность благодаря непрерывному циклу
- ✓ Уменьшенные габариты
- ✓ Экономичная
- ✓ Эргономика благодаря фронтальной загрузке

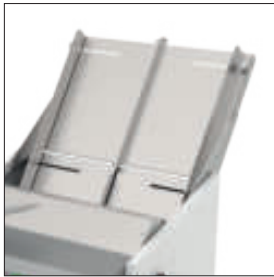
До 500 нарезок/час



Traditionally Innovative

[www.jac-machines.com](http://www.jac-machines.com)

[info@jac-machines.com](mailto:info@jac-machines.com)



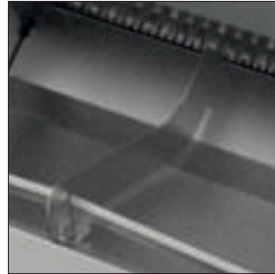
**Загрузочная рампа**  
Оборудована боковыми направляющими, увеличивает объем загрузки.



**Съемный бак для сбора крошек**  
Доступ к нему обеспечивается откидыванием передней дверцы при помощи гидроцилиндров. Емкость 18 л.



**Регулируемый пресс для буханок**  
Позволяет регулировать давление на буханку, чтобы обеспечить качественную, аккуратную и точную нарезку.



**Направляющие для буханок на выходе**



**Боковой рычаг**  
Позволяет выполнять нарезку последней буханки в полной безопасности.



**Опция**

**Двойная толщина нарезки**  
Позволяет получить две различные толщины нарезки на одной и той же машине.



**Опция**

**Складная воздуходувка для открывания пакетов**  
Позволяет сэкономить время при упаковке.



**Опция**

**Chute+ 600**  
**Две складных воздуходувки для открывания пакетов**  
Позволяет сэкономить время при упаковке.

## ХАРАКТЕРИСТИКИ

	CHUTE+ 450	CHUTE+ 600
Максимальные размеры хлеба, см (Д x В)	44 x 16	59 x 16
Мощность мотора, кВт	0,49	0,49
Масса нетто, кг	230	230
Тип ножа и размеры, мм	Сталь 10x0,5	Сталь 10x0,5

## НА ВЫБОР

Толщина ломтя, мм	11–18	11–18
Тип мотора	230 В, однофазный 230 В, трехфазный 400 В, трехфазный	230 В, однофазный 230 В, трехфазный 400 В, трехфазный

## ОПЦИИ

Усиленный мотор	•	•
Складная воздуходувка для открывания пакетов	•	•
Две складных воздуходувки для открывания пакетов		•
Двойная толщина нарезки		•
Специальные ножи	•	